

Montage- und Serviceanleitung für die Fachkraft

VIESSMANN


Vitodens 333-F
Typ B3TG, 1,9 bis 25 kW
Gas-Brennwertkompaktgerät
Erdgas- und Flüssiggas-Ausführung




VITODENS 333-F




Sicherheitshinweise

-  Bitte befolgen Sie diese Sicherheitshinweise genau, um Gefahren und Schäden für Menschen und Sachwerte auszuschließen.

Erläuterung der Sicherheitshinweise

-  **Gefahr**
Dieses Zeichen warnt vor Personenschäden.

-  **Achtung**
Dieses Zeichen warnt vor Sach- und Umweltschäden.

Hinweis

Angaben mit dem Wort Hinweis enthalten Zusatzinformationen.

Zielgruppe

Diese Anleitung richtet sich ausschließlich an autorisierte Fachkräfte.

- Arbeiten an Gasinstallationen dürfen nur von Installateuren durchgeführt werden, die vom zuständigen Gasversorgungsunternehmen dazu berechtigt sind.
- Elektroarbeiten dürfen nur von Elektrofachkräften durchgeführt werden.
- Die erstmalige Inbetriebnahme hat durch den Ersteller der Anlage oder einen von ihm benannten Fachkundigen zu erfolgen.

Zu beachtende Vorschriften

- Nationale Installationsvorschriften
 - Gesetzliche Vorschriften zur Unfallverhütung
 - Gesetzlichen Vorschriften zum Umweltschutz
 - Berufsgenossenschaftliche Bestimmungen
 - Einschlägige Sicherheitsbestimmungen der DIN, EN, DVGW, TRGI, TRF und VDE
- AT:** ÖNORM, EN, ÖVGW G K-Richtlinien, ÖVGW-TRF und ÖVE
- CH:** SEV, SUVA, SVGW, SVTI, SWKI, VKF und EKAS-Richtlinie 6517: Richtlinie Flüssiggas

Sicherheitshinweise (Fortsetzung)**Sicherheitshinweise für Arbeiten an der Anlage****Arbeiten an der Anlage**

- Bei Brennstoff Gas den Gasabsperrehahn schließen und gegen unbeabsichtigtes Öffnen sichern.
- Anlage spannungsfrei schalten, z. B. an der separaten Sicherung oder einem Hauptschalter, und auf Spannungsfreiheit prüfen.
- Anlage gegen Wiedereinschalten sichern.
- Bei allen Arbeiten geeignete persönliche Schutzausrüstung tragen.

**Gefahr**

Heiße Oberflächen und Medien können Verbrennungen oder Verbrühungen zur Folge haben.

- Gerät vor Wartungs- und Servicearbeiten ausschalten und abkühlen lassen.
- Heiße Oberflächen an Heizkessel, Brenner, Abgassystem und Verrohrung nicht berühren.

**Achtung**

Durch elektrostatische Entladung können elektronische Baugruppen beschädigt werden. Vor den Arbeiten geerdete Objekte berühren, z. B. Heizungs- oder Wasserrohre, um die statische Aufladung abzuleiten.

Instandsetzungsarbeiten**Achtung**

Die Instandsetzung von Bauteilen mit sicherheitstechnischer Funktion gefährdet den sicheren Betrieb der Anlage. Defekte Bauteile müssen durch Viessmann Originalteile ersetzt werden.

Zusatzkomponenten, Ersatz- und Verschleißteile**Achtung**

Zusatzkomponenten, Ersatz- und Verschleißteile, die nicht mit der Anlage geprüft wurden, können die Funktion beeinträchtigen. Der Einbau nicht zugelassener Komponenten sowie nicht genehmigte Änderungen und Umbauten können die Sicherheit beeinträchtigen und die Gewährleistung einschränken. Bei Einbau und Austausch ausschließlich Viessmann Originalteile oder von Viessmann freigegebene Komponenten verwenden.

Sicherheitshinweise für den Betrieb der Anlage

Verhalten bei Gasgeruch



Gefahr

Austretendes Gas kann zu Explosionen führen, die schwerste Verletzungen zur Folge haben.

- Nicht rauchen! Offenes Feuer und Funkenbildung verhindern. Niemals Schalter von Licht und Elektrogeräten betätigen.
- Gasabsperrhahn schließen.
- Fenster und Türen öffnen.
- Personen aus der Gefahrenzone entfernen.
- Gas- und Elektroversorgungsunternehmen von außerhalb des Gebäudes benachrichtigen.
- Stromversorgung zum Gebäude von sicherer Stelle (außerhalb des Gebäudes) unterbrechen lassen.

Verhalten bei Abgasgeruch



Gefahr

Abgase können zu lebensbedrohenden Vergiftungen führen.

- Heizungsanlage außer Betrieb nehmen.
- Aufstellort belüften.
- Türen zu Wohnräumen schließen, um eine Verbreitung der Abgase zu vermeiden.

Verhalten bei Wasseraustritt aus dem Gerät



Gefahr

Bei Wasseraustritt aus dem Gerät besteht die Gefahr eines Stromschlags.

Heizungsanlage an der externen Trennvorrichtung ausschalten (z. B. Sicherungskasten, Hausstromverteilung).



Gefahr

Bei Wasseraustritt aus dem Gerät besteht die Gefahr von Verbrühungen.

Heißes Heizwasser nicht berühren.

Kondenswasser



Gefahr

Der Kontakt mit Kondenswasser kann gesundheitliche Schäden verursachen.

Kondenswasser nicht mit Haut und Augen in Berührung bringen und nicht verschlucken.

Abgasanlagen und Verbrennungsluft

Sicherstellen, dass Abgasanlagen frei sind und nicht verschlossen werden können, z. B. durch Kondenswasser-Ansammlungen oder äußere Einflüsse. Ausreichende Versorgung mit Verbrennungsluft gewährleisten.

Anlagenbetreiber einweisen, dass nachträgliche Änderungen an den baulichen Gegebenheiten nicht zulässig sind (z. B. Leitungsverlegung, Verkleidungen oder Trennwände).



Gefahr

Undichte oder verstopfte Abgasanlagen oder unzureichende Zufuhr der Verbrennungsluft verursachen lebensbedrohliche Vergiftungen durch Kohlenmonoxid im Abgas.

Ordnungsgemäße Funktion der Abgasanlage sicherstellen. Öffnungen für Verbrennungsluftzufuhr dürfen nicht verschließbar sein.

Sicherheitshinweise (Fortsetzung)**Abluftgeräte**

Bei Betrieb von Geräten mit Abluftführung ins Freie (Dunstabzugshauben, Abluftgeräte, Klimageräte, Zentrale-Staubsauganlage) kann durch die Absaugung ein Unterdruck entstehen. Bei gleichzeitigem Betrieb des Heizkessels kann es zum Rückstrom von Abgasen kommen.

**Gefahr**

Gleichzeitiger Betrieb des Heizkessels mit Geräten mit Abluftführung ins Freie kann durch Rückstrom von Abgasen lebensbedrohende Vergiftungen zur Folge haben. Verriegelungsschaltung einbauen oder durch geeignete Maßnahmen für ausreichende Zufuhr von Verbrennungsluft sorgen.

Inhaltsverzeichnis

1. Information	Entsorgung der Verpackung 10	10
	Symbole 10	10
	Bestimmungsgemäße Verwendung 11	11
	Produktinformation 11	11
	■ Vitodens 333-F, Typ B3TG 11	11
	Anlagenbeispiele 11	11
	Wartungsteile und Ersatzteile 11	11
	■ Viessmann Partnershop 12	12
	■ Viessmann Ersatzteil-App 12	12
2. Montagevorbereitung	Einbringung 13	13
	Aufstellung in Nischen 13	13
	Netzschalter und elektrische Anschlüsse umbauen (falls erforderlich) . 13	13
	Vorbereitungen zur Montage des Heizkessels 14	14
	■ Sicherheitsgruppe nach DIN 1988 und EN 806 17	17
3. Montageablauf	Heizkessel aufstellen 18	18
	■ Typenschild 18	18
	Vorderblech abbauen 19	19
	Heiz- und trinkwasserseitige Anschlüsse 20	20
	■ Zirkulationsanschluss (Trinkwasser) 20	20
	Siphon mit Wasser füllen 20	20
	Abgasanschluss 21	21
	Gasanschluss 22	22
	Elektrische Anschlüsse 23	23
	■ Anschlussraum HMU öffnen 23	23
	■ Bauseitige Anschlüsse am Zentral-Elektronikmodul 24	24
	■ Außentemperatursensor 1 25	25
	■ Sensor Hydraulische Weiche 9 anschließen 25	25
	■ Umwälzpumpe anschließen an P2 26	26
	■ Anschluss potenzialfreier Schaltkontakt 26	26
	■ Hinweise zum Anschluss PlusBus-Teilnehmer 26	26
	■ Einstellung Schalter Abschlusswiderstand CAN-BUS prüfen 27	27
	■ Netzanschluss Zubehör an Stecker 96/156 (230 V ~) 27	27
	■ Netzanschluss 40 29	29
	■ Anschlussleitungen verlegen 29	29
	Betriebssicherheit und Systemvoraussetzungen WLAN 29	29
	■ Reichweite Funksignal WLAN-Verbindung 30	30
	■ Durchdringungswinkel 30	30
	Anschlussraum schließen 31	31
	Vorderblech und Bedieneinheit anbauen 31	31
4. Erstinbetriebnahme, Inspektion, Wartung	Arbeitsschritte - Erstinbetriebnahme, Inspektion und Wartung 32	32
5. Systemkonfiguration (Parameter)	Parameter aufrufen 63	63
6. Parametergruppe Allgemein	Parameterwert 64	64
	508.0 UTC-Zeitzone 64	64
	528.0 Vorlauftemperatur-Sollwert bei externer Anforderung 64	64
	896.0 Korrektur Außentemperatur 64	64
	897.0 Estrichtrocknung 64	64
	912.0 Sommer-/Winterzeitumstellung 64	64
	912.1 Frühester Tag der Umstellung von Winter- auf Sommerzeit 65	65
	912.2 Monat der Umstellung von Winter- auf Sommerzeit 65	65
	912.3 Frühester Tag der Umstellung von Sommer- auf Winterzeit 65	65
	912.4 Monat der Umstellung von Sommer- auf Winterzeit 65	65
	1098.4 Gaszustandszahl 65	65
	1098.5 Brennwert 65	65

Inhaltsverzeichnis

	1139.0 Außentemperaturgrenze für Aufhebung Raumtemperatur-Sollwert	66
	1139.1 Außentemperaturgrenze für Anhebung Raumtemperatur-Sollwert	66
	1504.0 Quelle für Datum und Uhrzeit	66
7. Parametergruppe Heizkessel	Parameterwert	67
	521.0 Zeitintervall in Brennerbetriebsstunden bis Wartung	67
	522.3 Zeitintervall bis zur nächsten Wartung	67
	596.0 Maximale Heizleistung	67
	597.0 Begrenzung max. Wärmeleistung bei Trinkwassererwärmung ...	67
	1100.2 Solldrehzahl der Primärkreispumpe	67
	1240.0 Betriebsart Primärkreispumpe	68
	1411.0 Wartungsmeldungen zurücksetzen	68
	1432.1 Restförderhöhenregelung der Primärkreispumpe	68
	1432.2 Betriebsweise der Primärkreispumpe	68
	1503.0 Minimale Heizleistung	68
	1606.0 Brenner-Mindestpausenzeit	68
	1606.4 Integralschwellenwert zur Abschaltung des Brenners	69
8. Parametergruppe Warmwasser	Parameterwert	70
	497.0 Betriebsart Zirkulationspumpe	70
	497.1 Zirkulationspumpe bei erhöhter Trinkwasserhygiene	70
	497.2 Zirkulationspumpe bei Trinkwassererwärmung	70
	497.3 Anzahl Zyklen Zirkulationspumpe	70
	503.0 Verbrühschutz	71
	534.0 Umwälzpumpe Nachlauf	71
	1085.0 Einschalthysterese Speichertemperatur-Sollwert	71
	1087.0 Max. Zeitdauer Trinkwassererwärmung	72
	1087.1 Min. Wartezeit bis nächste Trinkwassererwärmung erfolgt	72
	1101.2 Solldrehzahl der Primärkreispumpe bei Trinkwassererwärmung	72
9. Parametergruppe Heizkreis 1, 2, 3, 4	Parameterwert	73
	424.3 Erhöhung des Vorlauftemperatur-Sollwerts Heizkreis 1	73
	424.4 Zeitdauer Erhöhung Vorlauftemperatur-Sollwert HK 1	73
	426.3 Erhöhung des Vorlauftemperatur-Sollwerts Heizkreis 2	73
	426.4 Zeitdauer Erhöhung Vorlauftemperatur-Sollwert HK 2	73
	428.3 Erhöhung des Vorlauftemperatur-Sollwerts Heizkreis 3	73
	428.4 Zeitdauer Erhöhung Vorlauftemperatur-Sollwert HK 3	73
	430.3 Erhöhung des Vorlauftemperatur-Sollwerts Heizkreis 4	74
	430.4 Zeitdauer Erhöhung Vorlauftemperatur-Sollwert HK 4	74
	933.3 Vorrang Trinkwassererwärmung Heizkreis 1	74
	933.6 Betriebsweise Heizkreis 1	74
	933.7 Raumtemperatur-Einfluss Heizkreis 1	74
	934.3 Vorrang Trinkwassererwärmung Heizkreis 2	75
	934.5 Differenztemperatur Heizkreis 2	75
	934.6 Betriebsweise Heizkreis 2	75
	934.7 Raumtemperatur-Einfluss Heizkreis 2	75
	935.3 Vorrang Trinkwassererwärmung Heizkreis 3	75
	935.5 Differenztemperatur Heizkreis 3	76
	935.6 Betriebsweise Heizkreis 3	76
	935.7 Raumtemperatur-Einfluss Heizkreis 3	76
	936.3 Vorrang Trinkwassererwärmung Heizkreis 4	76
	936.5 Differenztemperatur Heizkreis 4	76
	936.6 Betriebsweise Heizkreis 4	76
	936.7 Raumtemperatur-Einfluss Heizkreis 4	77
	1102.0 Min. Drehzahl der drehzahlgeregelten Primärkreis-/Heizkreispumpe im Normalbetrieb Heizkreis 1	77
	1102.1 Max. Drehzahl der drehzahlgeregelten Primärkreis-/Heizkreispumpe im Normalbetrieb Heizkreis 1	77

Inhaltsverzeichnis

	1192.0 Minimalbegrenzung Vorlauftemperatur Heizkreis 1	77
	1192.1 Maximalbegrenzung Vorlauftemperatur Heizkreis 1	77
	1193.0 Minimalbegrenzung Vorlauftemperatur Heizkreis 2	78
	1193.1 Maximalbegrenzung Vorlauftemperatur Heizkreis 2	78
	1194.0 Minimalbegrenzung Vorlauftemperatur Heizkreis 3	78
	1194.1 Maximalbegrenzung Vorlauftemperatur Heizkreis 3	78
	1195.0 Minimalbegrenzung Vorlauftemperatur Heizkreis 4	78
	1195.1 Maximalbegrenzung Vorlauftemperatur Heizkreis 4	78
	1395.1 Heizgrenze: Sparfunktion Außentemperatur Heizkreis 1	79
	1396.1 Heizgrenze: Sparfunktion Außentemperatur Heizkreis 2	79
	1397.1 Heizgrenze: Sparfunktion Außentemperatur Heizkreis 3	79
	1398.1 Heizgrenze: Sparfunktion Außentemperatur Heizkreis 4	79
10. Parametergruppe Energiesparfunktionen	Energiesparfunktionen (Einstellung nur über Software-Tool)	80
	1791.0 Zielposition 3-Wege-Ventil	80
	2426.0 Freigabe Sparfunktion Außentemperatur Heizkreis 1	80
	2426.1 Außentemperaturgeführte Heizkreispumpenlogik für Heizkreis 1 (nur bei Regelung für witterungsgeführten Betrieb)	80
	2426.3 Raumtemperaturgeführte Heizkreispumpenlogik für Heizkreis 1	80
	2427.0 Freigabe Sparfunktion Außentemperatur Heizkreis 2	80
	2427.1 Außentemperaturgeführte Heizkreispumpenlogik für Heizkreis 2 (nur bei Regelung für witterungsgeführten Betrieb)	81
	2427.3 Raumtemperaturgeführte Heizkreispumpenlogik für Heizkreis 2	81
	2428.0 Freigabe Sparfunktion Außentemperatur Heizkreis 3	81
	2428.1 Außentemperaturgeführte Heizkreispumpenlogik für Heizkreis 3 (nur bei Regelung für witterungsgeführten Betrieb)	82
	2428.3 Raumtemperaturgeführte Heizkreispumpenlogik für Heizkreis 3	82
	2429.1 Außentemperaturgeführte Heizkreispumpenlogik für Heizkreis 4	82
	2429.3 Raumtemperaturgeführte Heizkreispumpenlogik für Heizkreis 4	82
11. Parametergruppe Frostschutz	Frostschutzkonfiguration (Einstellung nur über Software-Tool)	83
	2855.1 Zusätzliche (passive) Frostschutzkonfiguration Heizkreis 1	83
	2856.1 Zusätzliche (passive) Frostschutzkonfiguration Heizkreis 2	83
	2857.1 Zusätzliche (passive) Frostschutzkonfiguration Heizkreis 3	83
	2858.1 Zusätzliche (passive) Frostschutzkonfiguration Heizkreis 4	83
12. Teilnehmernummern einstellen	Teilnehmernummern der angeschlossenen Erweiterungen	84
13. Diagnose und Serviceabfragen	Service-Menü	85
	■ Service-Menü aufrufen	85
	■ Service-Menü verlassen	86
	Servicepasswort ändern	86
	Alle Passwörter in Auslieferungszustand zurücksetzen	86
	Diagnose	86
	■ Betriebsdaten abfragen	86
	Meldungen aufrufen (Meldungshistorie)	87
	Ausgänge prüfen (Aktorentest)	87
14. Störungsbehebung	Störungsanzeige an der Bedieneinheit	90
	Übersicht der Elektronikmodule	91
	Störungsmeldungen	91
	Weitere Meldungen	115
	■ Wartungsmeldungen	115
	■ Statusmeldungen	115
	■ Warnungsmeldungen	116

	<ul style="list-style-type: none"> ■ Informationen 116 Instandsetzung 117 ■ Heizkessel außer Betrieb nehmen 117 ■ Heizkessel heizwasserseitig entleeren 118 ■ Temperatursensoren prüfen 119 ■ Hinweis zum Austausch Zentral-Elektronikmodul HMU und Feuerungsautomat BCU 121 ■ Plattenwärmetauscher prüfen 122 ■ Volumenstromsensor ausbauen 123 ■ Hydraulikeinheit ausbauen 123 ■ Netzanschlussleitung austauschen 124 ■ Sicherung prüfen 125 	
15. Funktionsbeschreibung	<ul style="list-style-type: none"> Regelungsfunktionen 126 ■ Heizbetrieb 126 ■ Entlüftungsprogramm 126 ■ Befüllungsprogramm 126 ■ Heizkennlinie 126 ■ Estrichtrocknung 128 ■ Anhebung der reduzierten Raumtemperatur 130 Trinkwassererwärmung 131 ■ Aufheizung des Ladespeichers aus kaltem Zustand 131 ■ Nachheizung während Zapfvorgang 131 ■ Erhöhte Trinkwasserhygiene 132 ■ Pumpen-Kick 132 	
16. Anschluss- und Verdrahtungsschema	<ul style="list-style-type: none"> Zentral-Elektronikmodul HMU 133 Feuerungsautomat BCU 135 	
17. Protokolle	136
18. Technische Angaben	<ul style="list-style-type: none"> Technische Daten 137 ■ Bauarten Abgasanlage 140 Elektronische Verbrennungsregelung 140 	
19. Entsorgung	Endgültige Außerbetriebnahme und Entsorgung	142
20. Einzelteilbestellung	Einzelteilbestellung von Zubehörn	143
21. Bescheinigungen	<ul style="list-style-type: none"> Konformitätserklärung 144 Herstellerbescheinigung gemäß 1. BImSchV 144 	
22. Stichwortverzeichnis	145

Entsorgung der Verpackung










Verpackungsabfälle gemäß den gesetzlichen Festlegungen der Verwertung zuführen.

DE: Nutzen Sie das von Viessmann organisierte Entsorgungssystem.







AT: Nutzen Sie das gesetzliche Entsorgungssystem ARA (Altstoff Recycling Austria AG, Lizenznummer 5766).

CH: Verpackungsabfälle werden vom Heizungs-/ Lüftungsfachbetrieb entsorgt.

Symbole

Symbol	Bedeutung
	Verweis auf anderes Dokument mit weiterführenden Informationen
	Arbeitsschritt in Abbildungen: Die Nummerierung entspricht der Reihenfolge des Arbeitsablaufs.
	Warnung vor Personenschäden
	Warnung vor Sach- und Umweltschäden
	Spannungsführender Bereich
	Besonders beachten.
	<ul style="list-style-type: none"> Bauteil muss hörbar einrasten. oder Akustisches Signal
	<ul style="list-style-type: none"> Neues Bauteil einsetzen. oder In Verbindung mit einem Werkzeug: Oberfläche reinigen.
	Bauteil fachgerecht entsorgen.
	Bauteil in geeigneten Sammelstellen abgeben. Bauteil nicht im Hausmüll entsorgen.

Die Arbeitsabläufe für die Erstinbetriebnahme, Inspektion und Wartung sind im Abschnitt „Erstinbetriebnahme, Inspektion und Wartung“ zusammengefasst und folgendermaßen gekennzeichnet:

Symbol	Bedeutung
	Bei der Erstinbetriebnahme erforderliche Arbeitsabläufe
	Nicht erforderlich bei der Erstinbetriebnahme
	Bei der Inspektion erforderliche Arbeitsabläufe
	Nicht erforderlich bei der Inspektion
	Bei der Wartung erforderliche Arbeitsabläufe
	Nicht erforderlich bei der Wartung

Bestimmungsgemäße Verwendung

Das Gerät darf bestimmungsgemäß nur in geschlossenen Heizungssystemen gemäß EN 12828 unter Berücksichtigung von CECS 215-2017 sowie der zugehörigen Montage-, Service- und Bedienungsanleitungen installiert und betrieben werden. Es ist ausschließlich für die Erwärmung von Heizwasser in Trinkwasserqualität vorgesehen.

Die bestimmungsgemäße Verwendung setzt voraus, dass eine ortsfeste Installation in Verbindung mit anlagenspezifisch zugelassenen Komponenten vorgenommen wurde.

Das Gerät ist ausschließlich für den häuslichen oder haushaltsähnlichen Gebrauch vorgesehen, auch nicht eingewiesene Personen können das Gerät sicher bedienen.

Die gewerbliche oder industrielle Verwendung zu einem anderen Zweck als zur Gebäudeheizung oder Trinkwassererwärmung gilt als nicht bestimmungsgemäß.

Darüber hinausgehende Verwendung ist vom Hersteller fallweise freizugeben.

Fehlgebrauch des Geräts bzw. unsachgemäße Bedienung (z. B. durch Öffnen des Geräts durch den Anlagenbetreiber) ist untersagt und führt zum Haftungsausschluss. Fehlgebrauch liegt auch vor, wenn Komponenten des Heizungssystems in ihrer bestimmungsgemäßen Funktion verändert werden (z. B. durch Verschließen der Abgas- und Zuluftwege).

Produktinformation

Vitodens 333-F, Typ B3TG

Gas-Brennwertkompaktgerät mit Inox-Radial-Heizfläche mit folgenden eingebauten Komponenten:

- Modulierender Matrix-Plus-Brenner für Erdgas und Flüssiggas
- Trinkwasser-Ladespeicher aus Edelstahl, Inhalt 100 l
- Hydraulik mit 3-Wege-Umschaltventil und drehzahleregelter Hocheffizienz-Umwälzpumpe
- Regelung für witterungsgeführten Betrieb
- Membran-Druckausdehnungsgefäß (18 l Inhalt)

Die eingestellte Gaskategorie im Auslieferungszustand und der zugehörige Gasnenndruck sind auf dem Typenschild des Heizkessels angegeben. Auf dem Typenschild sind auch die weiteren Gasarten und Drücke angegeben, mit denen der Heizkessel betrieben werden kann. Eine Umstellung innerhalb der angegebenen Erdgasarten ist nicht erforderlich. Umstellung auf Flüssiggas (ohne Umstellsatz) siehe „Erstinbetriebnahme, Inspektion und Wartung“.

Der Vitodens 333-F darf nur in die Länder geliefert werden, die auf dem Typenschild angegeben sind. Für die Lieferung in davon abweichende Länder muss ein zugelassener Fachbetrieb in Eigeninitiative eine Einzelzulassung nach dem jeweiligen Landesrecht erwirken.

Anlagenbeispiele

Zum Erstellen der Heizungsanlage stehen Anlagenbeispiele mit hydraulischen und elektrischen Anschlussschemen mit Funktionsbeschreibung zur Verfügung.

Ausführliche Informationen zu Anlagenbeispielen: www.viessmann-schemes.com

Wartungsteile und Ersatzteile

Wartungsteile und Ersatzteile können Sie direkt online identifizieren und bestellen.

Viessmann Partnership

Login:

<https://shop.viessmann.com/>



Viessmann Ersatzteil-App

www.viessmann.com/etapp



Einbringung

- ! Achtung**
 Geräteschäden beim Transport vermeiden.
 Gerät nicht auf Front oder Seitenwände ablegen
 oder belasten. Heizkessel beim Einbringen mög-
 lichst auf Palette belassen.

Aufstellung in Nischen

Der Netzschalter und die elektrischen Anschlüsse sind im Auslieferungszustand links am Gerät angebracht. Der Kondensatablauf kann wahlweise rechts oder links aus dem Gerät geführt werden.

Bei Einbau in Nischen darauf achten, dass die Zugänglichkeit gewährleistet ist (empfohlener Wandabstand 100 mm). Andernfalls Netzschalter und elektrische Anschlüsse umbauen. Der Netzschalter kann nach rechts oder an die Oberseite umgebaut werden. Die elektrischen Anschlüsse können nach rechts umgebaut werden.

Netzschalter und elektrische Anschlüsse umbauen (falls erforderlich)

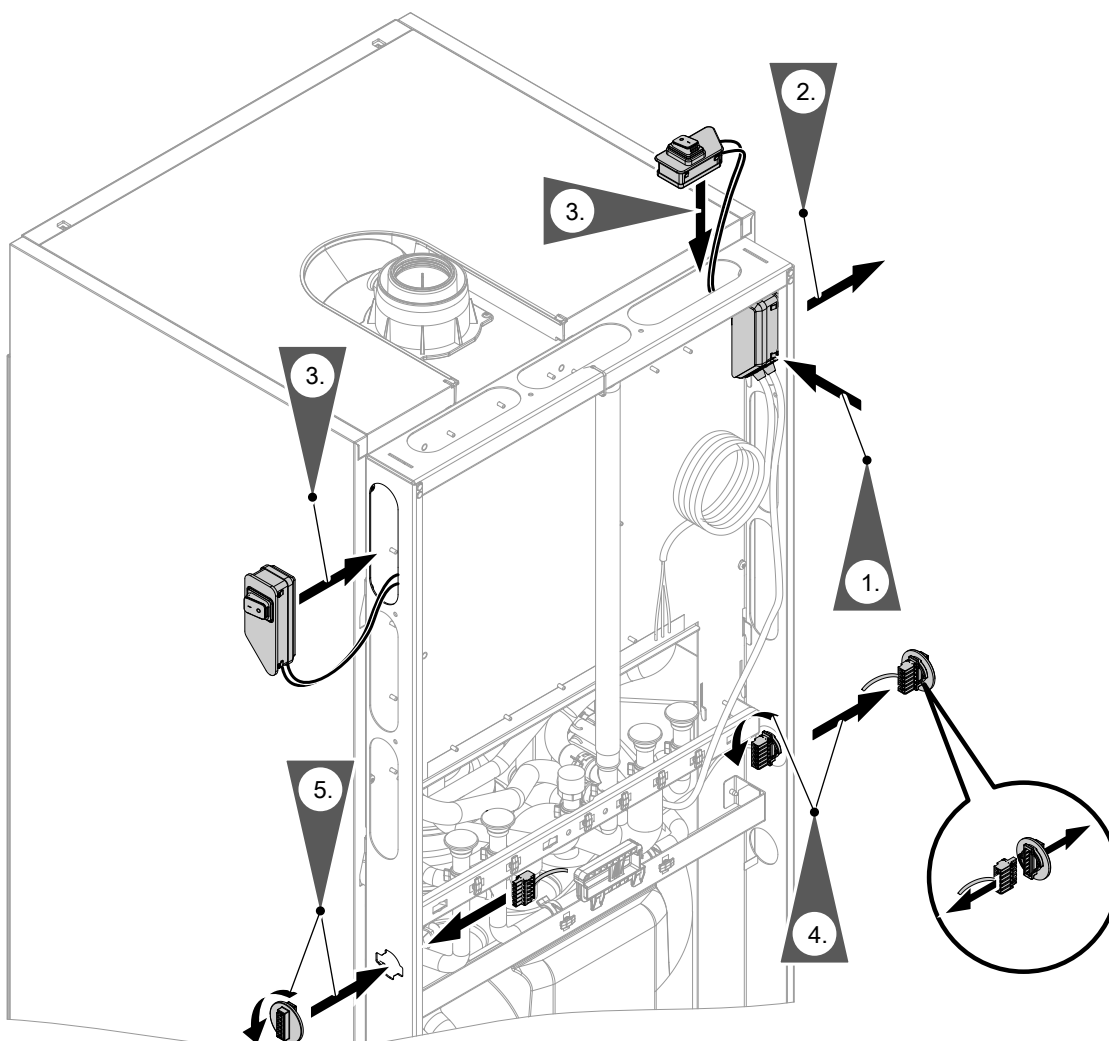


Abb. 1

Elektrischen Anschlussraum HMU öffnen. Leitung des Netzschalters abklemmen und ausbauen. Siehe elektrische Anschlüsse.

1. Netzschalter aus Rahmen ausrasten
2. Netzschalter mit Leitung herausnehmen.

Netzschalter und elektrische Anschlüsse umbauen... (Fortsetzung)

3. Netzschalter in die entsprechende Öffnung oben oder rechts einrasten. Leitung wieder im Anschlussraum HMU anschließen und zugentlasten.
4. Stecker der elektrischen Anschlüsse durch Vierteldrehung lösen.
5. Stecker in die Öffnung rechts einsetzen und durch Vierteldrehung befestigen.

Hinweis

Ab 09.2021 befindet sich der Stecker für die elektrischen Anschlüsse im Gerät.

Vorbereitungen zur Montage des Heizkessels

Zum gas- und wasserseitigen Anschluss muss ein als Zubehör lieferbares Anschluss-Set verwendet werden. In der folgenden Übersicht sind beispielhaft Anschluss-Sets für Aufputz-Montage nach oben oder zur Seite dargestellt.

Zubehöre anbauen

Vor der endgültigen Aufstellung alle Zubehöre anbauen, die von der Kesselrückseite montiert werden (z. B. Anschluss-Set). Anschluss-Set Zirkulationspumpe zuerst anbauen.



Achtung

Um Geräteschäden zu vermeiden, alle Rohrleitungen last- und momentfrei anschließen.

Bauseitige Vorbereitung der Anschlüsse:

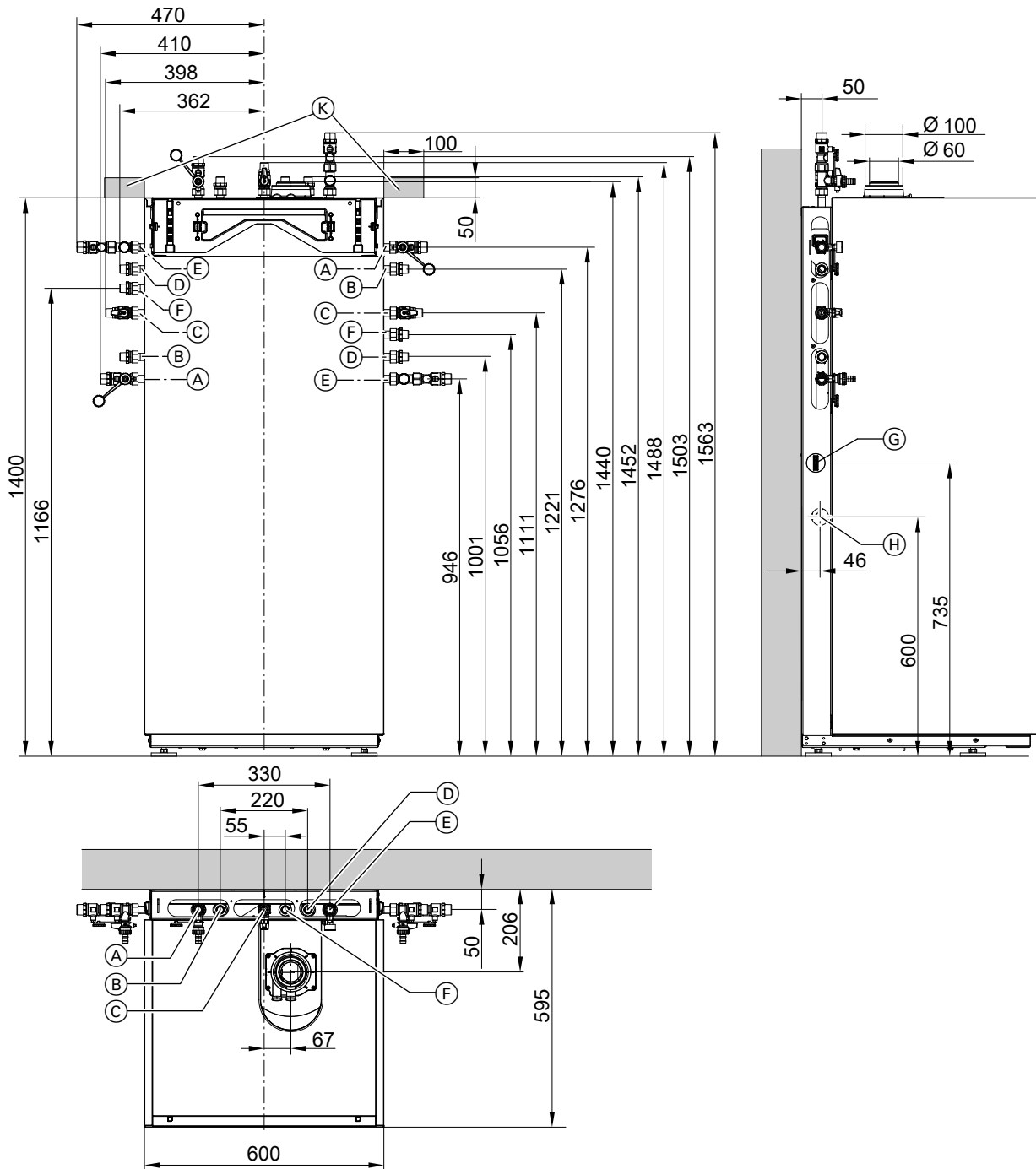


Montageanleitung Anschluss-Set

Hinweis

Die Sicherheitseinrichtungen nach den gültigen Ländervorschriften installieren.

Vorbereitungen zur Montage des Heizkessels (Fortsetzung)



Montage

Abb. 2

- (A) Heizungsvorlauf R $\frac{3}{4}$
- (B) Warmwasser R $\frac{1}{2}$
- (C) Gasanschluss R $\frac{1}{2}$
- (D) Kaltwasser R $\frac{1}{2}$
- (E) Heizungsrücklauf R $\frac{3}{4}$
- (F) Zirkulation R $\frac{1}{2}$ (separates Zubehör)
- (G) Stecker für elektrisches Zubehör
- (H) Seitliche Ableitung Kondenswasser
- (K) Bereich für elektrische Leitungen (bauseitige Elektro-Anschlussdose)

Hinweis

Je nach Ausführung befindet sich der Stecker im Gerät.

Hinweis

Alle Höhenmaße haben durch die Stellfüße eine Toleranz von +15 mm.

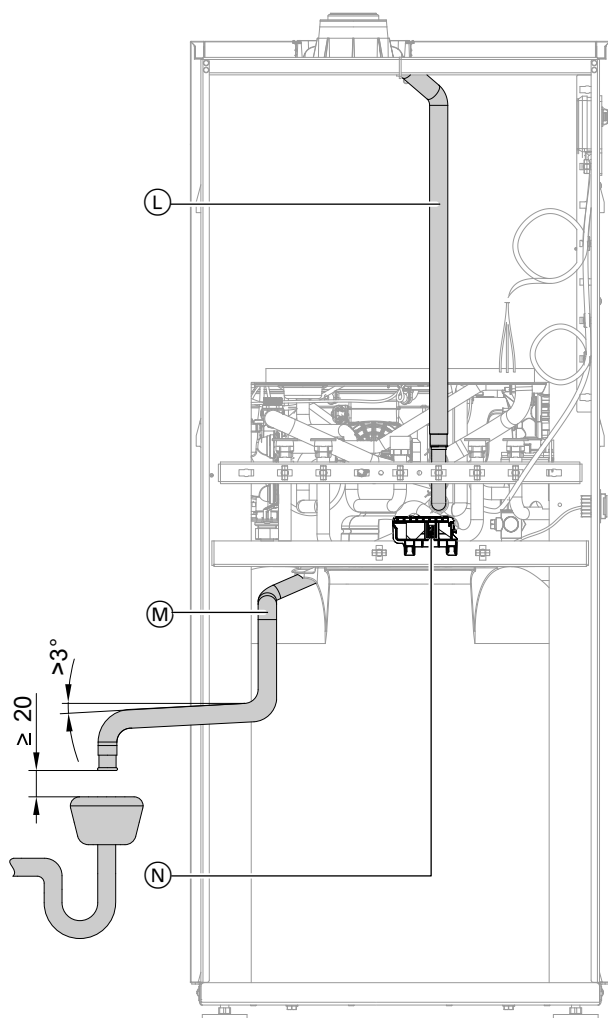


Abb. 3

1. Heizwasserseitige Anschlüsse vorbereiten. Heizungsanlage gründlich spülen.

Hinweis

Falls zusätzlich ein bauseitiges Ausdehnungsgefäß eingebaut werden muss, dieses in den Heizungs-rücklauf einbauen.

2. Trinkwasserseitige Anschlüsse vorbereiten. Sicherheitsgruppe (Zubehör oder bauseits) nach EN 806 in die Kaltwasserleitung einbauen. Siehe folgendes Kapitel.

Empfehlung:

Montage des Sicherheitsventils oberhalb des Speicher-Wassererwärmers zum Schutz vor Verschmutzung, Verkalkung und hoher Temperatur.

Ⓢ: Gemäß W3 „Leitsatz für die Erstellung von Trinkwasserinstallationen“ müssen Sicherheitsventile mit einem sichtbaren, freien Ablauf direkt oder über eine kurze Auslaufleitung in das Abwassersystem entwässert werden.

Hinweis

Sicherheitsventil des Speicher-Wassererwärmers **nicht** an Schlauch (L) anschließen. Die Lage des Schlauchs (L) **nicht** verändern (dient als Belüftung).

3. Kondenswasserschlauch (M) zur seitlichen Öffnung (H) (siehe Abb. Seite 15) führen. Kondenswasserschlauch mit Gefälle an bauseitige Abwasserleitung oder Siphon anschließen.

Hinweis

- Bauseitige Abwasserleitung min. Ø 40 mm um rückstaufreie Einleitung zu ermöglichen.
- Ablaufweg vom Gerät möglichst kurz ausführen.
- Ablaufschlauch nicht direkt an bauseitige Abwasserleitung anschließen. Um eine Verkeimung aus dem Abwassersystem zu vermeiden, einen Mindestabstand von min. 20 mm einhalten (siehe Abb.).



Achtung

Durch den Ablaufschlauch wird auch eventuell aus dem Sicherheitsventil austretendes heißes Wasser abgeführt. Ablaufschlauch so verlegen und befestigen, dass keine Verbrühungsgefahr besteht.

Hinweis

Weiterführende Ablaufleitung möglichst innerhalb des Gebäudes verlegen.

Falls die weiterführende Ablaufleitung außerhalb des Gebäudes verlegt wird:

- Leitung min. Ø 30 mm verwenden.
- Leitung vor Frost schützen.
- Leitung so kurz wie möglich ausführen.

Vorbereitungen zur Montage des Heizkessels (Fortsetzung)

4. Gasanschluss nach TRGI vorbereiten.
 5. Elektrische Anschlüsse vorbereiten.
 - Netzanschlussleitung (ca. 1,5 m lang) ist im Auslieferungszustand angeschlossen.
 - Stromversorgung: 230 V, 50 Hz, Absicherung max. 16 A
- Hinweis**
Netzanschlussleitung über einen festen Anschluss an die Stromversorgung anschließen.
- Leitungen für Zubehör: Flexible PVC-Leitung 0,75 mm² mit jeweils benötigter Aderzahl für externe Anschlüsse.

Hinweis

Externe Leitungen durch Leitungsführung (N) verlegen.

Sicherheitsgruppe nach DIN 1988 und EN 806

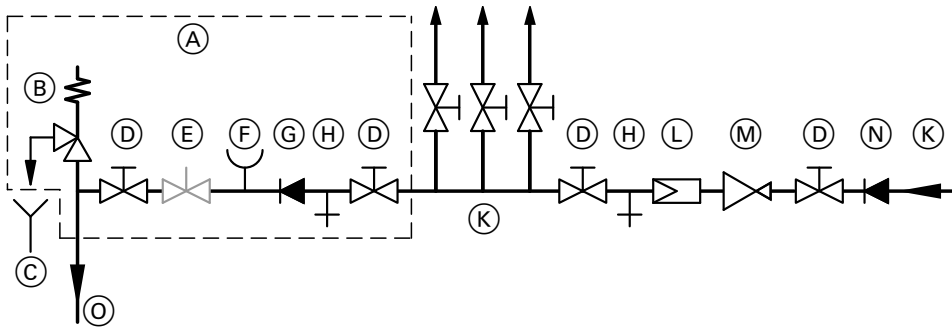


Abb. 4

- | | |
|---|--|
| (A) Sicherheitsgruppe nach DIN 1988 und EN 806
(Zubehör zu Anschluss-Sets Unterputz) | (G) Rückflussverhinderer |
| (B) Sicherheitsventil | (H) Entleerung |
| (C) Beobachtbare Mündung der Ausblaseleitung | (K) Kaltwasser |
| (D) Absperrventil | (L) Trinkwasserfilter |
| (E) Durchflussregulierventil (Einbau empfohlen) | (M) Druckminderer DIN 1988-2 Ausgabe Dez. 1988 |
| (F) Manometeranschluss | (N) Rückflussverhinderer/Rohrtrenner |
| | (O) Kaltwasseranschluss am Anschluss-Set (Zubehör) |

Heizkessel aufstellen

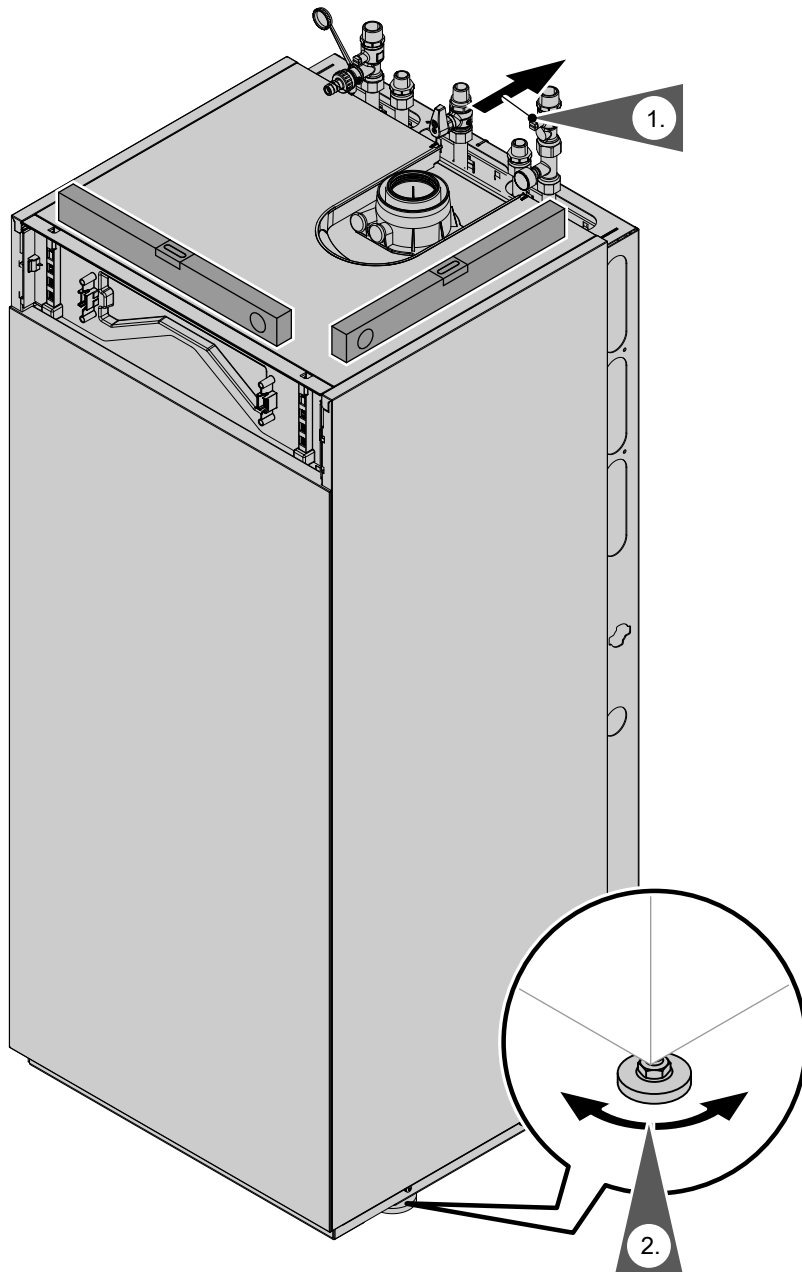


Abb. 5

Typenschild

Hinweis

Das Typenschild ist im Gerät auf dem Kapselblech (A) angebracht. Siehe Seite 43.

Zusatztypenschild mit Zugangscode (QR-Code) mit Kennzeichnung „i“

Das Typenschild des Wärmeerzeugers enthält umfangreiche Produktinformationen und einen gerätespezifischen QR-Code mit der Kennzeichnung „i“ als direkten Einstieg zu produktspezifischen Informationen und zur Produktregistrierung im Internet. Der QR-Code enthält die Zugangsdaten zum Registrierungs- und Produktinformationsportal und die 16-stellige Herstellnummer.

Zusatztypenschild anbringen

1. Zusatztypenschild aus den dem Heizkessel beiliegenden Unterlagen entnehmen.

Hinweis

Unterlagen mit Zusatztypenschild und QR-Code mit der Kennzeichnung „i“ liegen oben auf dem Gerät.

Heizkessel aufstellen (Fortsetzung)

2. Zusatztypenschild in Abstimmung mit dem Anlagenbetreiber außen am Gerät aufkleben. Das Zusatztypenschild muss vom Schornsteinfeger einsehbar sein.
Einen weiteren QR-Code auf die Montage- und Serviceanleitung kleben.

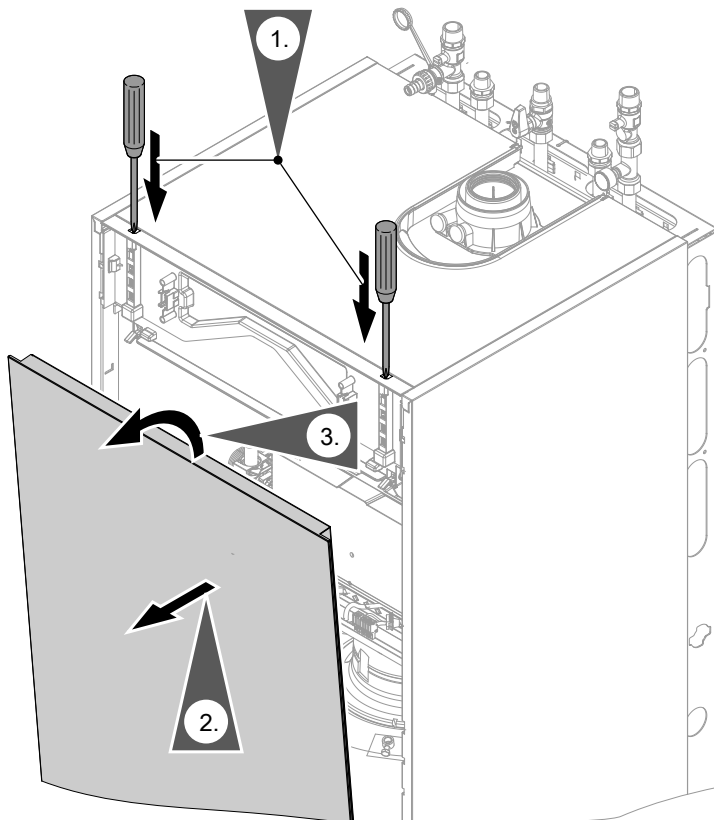
Vorderblech abbauen

Abb. 6

Heiz- und trinkwasserseitige Anschlüsse

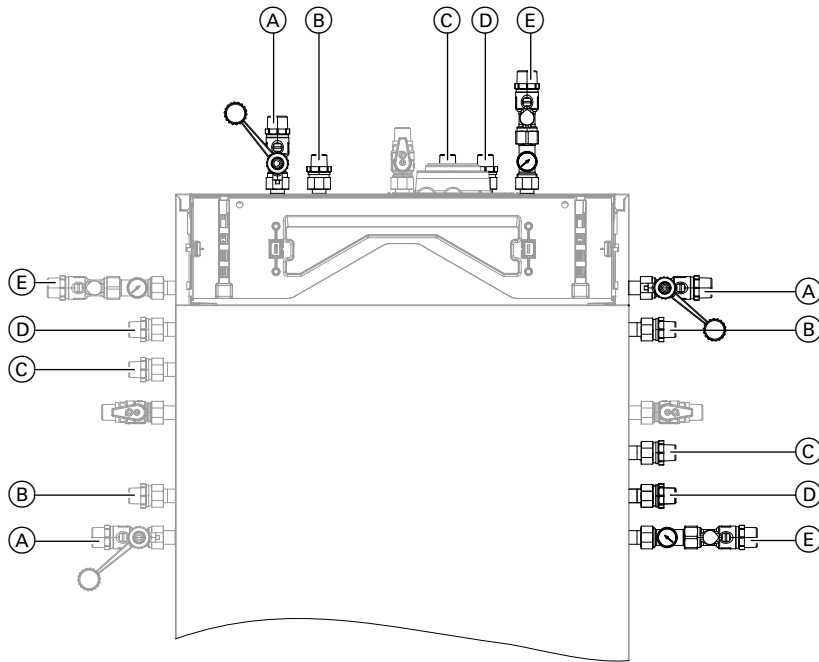


Abb. 7 Dargestellt mit Anschluss-Sets Aufputz (Zubehör)

- (A) Heizungsvorlauf R $\frac{3}{4}$
- (B) Warmwasser R $\frac{1}{2}$
- (C) Zirkulation R $\frac{1}{2}$ (separates Zubehör)
- (D) Kaltwasser R $\frac{1}{2}$
- (E) Heizungsrücklauf R $\frac{3}{4}$

Zirkulationsanschluss (Trinkwasser)

Zirkulationsanschluss mit Anschluss-Set Zirkulationspumpe (Zubehör)



Separate Montageanleitung

Siphon mit Wasser füllen

Hinweis

Bei Frostgefahr Siphon erst unmittelbar vor der Inbetriebnahme füllen.

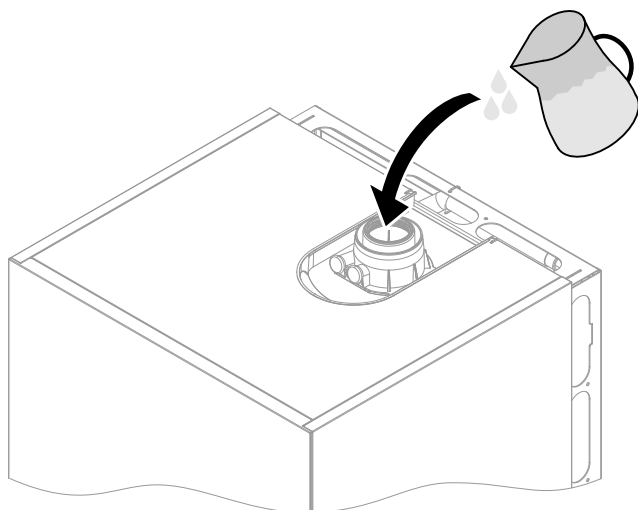


Abb. 8

Min. 0,3 l Wasser in den Abgasanschluss füllen.



Gefahr

Aus der Abflussleitung des Kondenswasseranschlusses kann bei Erstinbetriebnahme Abgas austreten.
Vor Inbetriebnahme Siphon unbedingt mit Wasser füllen.

Abgasanschluss

Abgas-Zuluftleitung anschließen.



Montageanleitung Abgassystem

Anschluss mehrerer Vitodens an ein gemeinsames Abgassystem

Falls mehrere Vitodens an ein gemeinsames Abgassystem im Überdruck gem. Verlegearten C₁₀, C₁₁, C₁₃, C₁₄ angeschlossen werden: An jedem Heizkessel je eine Rückströmsicherung (Zubehör) in den Abgasanschluss und in den Mischkanal des Brenners einbauen.

Die **Inbetriebnahme** erst durchführen, wenn folgende Bedingungen erfüllt sind:

- Freier Durchgang der Abgaswege.
- Überdruck-Abgasanlage ist abgasdicht.
- Verschlussdeckel von Revisionsöffnungen auf sicheren und dichten Sitz geprüft.
- Öffnungen zur ausreichenden Versorgung mit Verbrennungsluft sind offen und nicht verschließbar ausgeführt.

Hinweis

Bei raumluftabhängigen Betrieb an die Zuluftöffnung ein Kleintierschutz-Gitter montieren.

- Gültige Vorschriften zur Errichtung und Inbetriebnahme von Abgasanlagen sind eingehalten.
- Optische Inspektion des Abgasanschlusses.

Hinweis

Die Verwendung von Schmiermittel verhindert das Verschieben der Dichtung bei der Montage des Abgasrohrs.

Bei Verwendung eines geraden Abgasrohrs muss die korrekte Steckung des innenliegenden Zuluftrohrs überprüft werden.

Hinweis

Die den Technischen Unterlagen beiliegenden Aufkleber „Systemzertifizierung“ und „Abgasanlage Fa. Skoberne GmbH“ dürfen nur in Verbindung mit dem Viessmann Abgassystem der Firma Skoberne verwendet werden.

Rückströmsicherungen montieren:



Montageanleitungen Rückströmsicherung

Regelung umstellen für Betrieb an gemeinsamem Abgassystem:

- Im Inbetriebnahme-Assistenten in „**Abgassystem Typ**“ die Einstellung „**Mehrfachbelegung**“ wählen.



Gefahr

Undichte oder verstopfte Abgasanlagen oder unzureichende Zufuhr der Verbrennungsluft verursachen lebensbedrohliche Vergiftungen durch Kohlenmonoxid im Abgas.

Ordnungsgemäße Funktion der Abgasanlage sicherstellen. Öffnungen für Verbrennungsluftzufuhr dürfen bei Raumluftabhängigem Betrieb nicht verschließbar sein.

Kondenswasserableitung über Windschutzrichtung vermeiden.

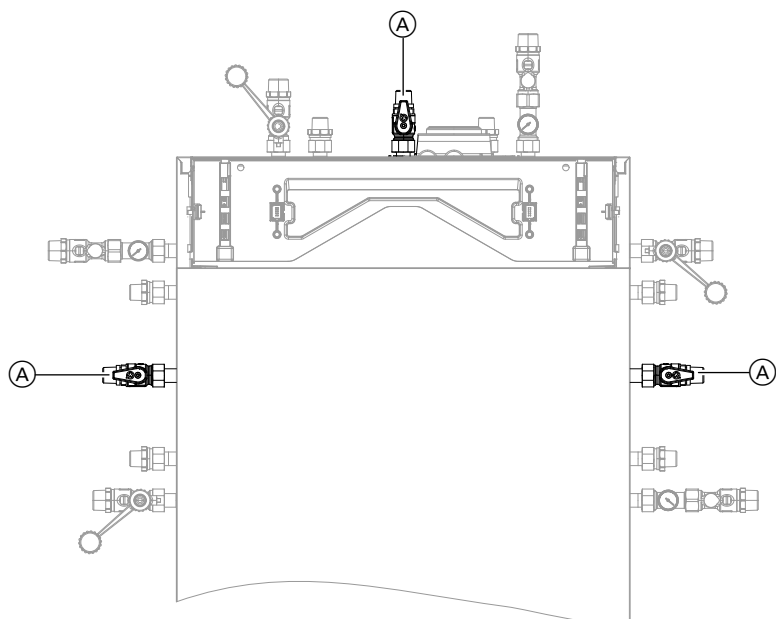


Abb. 9

1. Falls der Gasanschluss nicht vormontiert wurde: Gasabsperrhahn (A) am Gasanschluss eindichten. Bei allen Arbeiten an den Verschraubungen des Gasanschlusses mit geeignetem Werkzeug gegenhalten. Keine Kräfte auf die internen Bauteile leiten.
3. Gasleitung entlüften.

Hinweis zum Betrieb mit Flüssiggas

Bei Einbau des Heizkessels unter Erdgleiche sollte ein externes Sicherheitsmagnetventil eingebaut werden.

Zum Anschluss des Sicherheitsmagnetventils ist eine Erweiterung EM-EA1 (Zubehör) erforderlich.

2. Dichtheit prüfen.



Gefahr

Gasaustritt führt zu Explosionsgefahr. Dichtheit aller gaseitigen Anschlüsse (auch geräteintern) prüfen.

Hinweis

Zur Dichtheitsprüfung nur geeignete und zugelassene Lecksuchmittel (EN 14291) und Geräte verwenden. Lecksuchmittel mit ungeeigneten Inhaltsstoffen (z. B. Nitride, Sulfide) können zu Materialschäden führen.

Lecksuchmittel-Rückstände nach der Prüfung entfernen.



Achtung

Überhöhter Prüfdruck führt zu Schäden an Heizkessel und Gaskombiregler. Max. Prüfüberdruck 150 mbar (15 kPa). Bei höherem Druck für Lecksuche den Heizkessel und Gaskombiregler von der Hauptleitung trennen (Verschraubung lösen).

Elektrische Anschlüsse

Anschlussraum HMU öffnen

- ! Achtung**
 Durch elektrostatische Entladung können elektronische Baugruppen beschädigt werden.
 Vor den Arbeiten geerdete Objekte, z. B. Heizungs- oder Wasserrohre berühren, um die statische Aufladung abzuleiten.

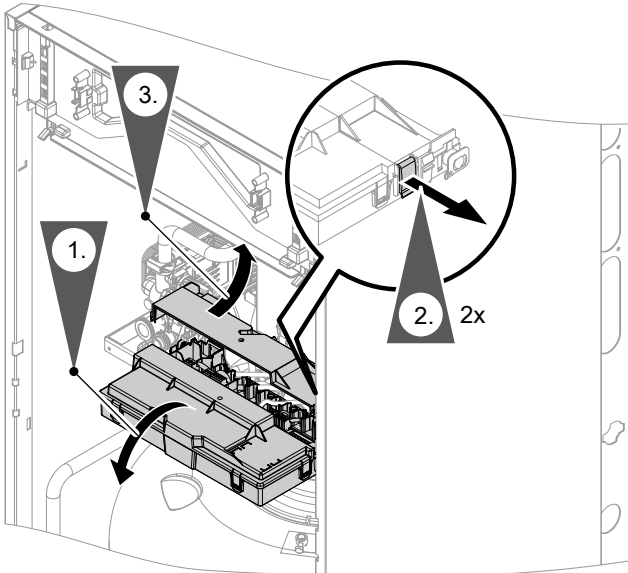


Abb. 10

Hinweis
 Weitere Angaben zu den Anschlüssen siehe folgende Kapitel.

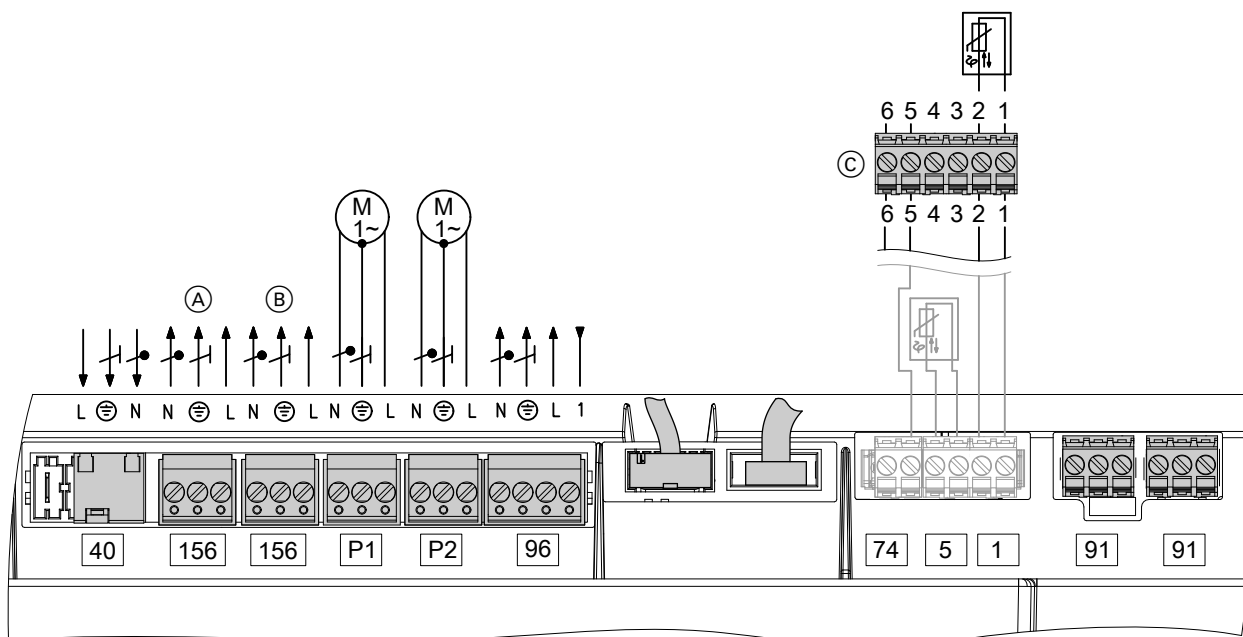


Abb. 11

Anschlüsse an Stecker 230 V~

- 40 Netzanschluss
- 96 Eingang 230 V, potenzialfrei
Ausgang 230 V
- 156 Geschalteter Netzausgang

P1 Speicherladepumpe (im Auslieferungszustand angeschlossen)

Elektrische Anschlüsse (Fortsetzung)

- P2 Ausgang 230 V:
Trinkwasserzirkulationspumpe oder Heizkreis-
pumpe für Heizkreis ohne Mischer (bei Anlage
mit hydraulischer Weiche)
- Ⓐ Netzanschluss Feuerungsautomat BCU (im Aus-
lieferungszustand angeschlossen)
 - Ⓑ Netzanschluss Zubehör
 - Ⓒ Stecker außen an der rechten oder linken Geräte-
seite (siehe auch folgende Abbildung)

Hinweis

Je nach Ausführung befindet sich der Stecker im
Gerät.

Anschlüsse an Kleinspannungsstecker

- 1 Außentemperatursensor
Klemmen 1 und 2 am Stecker Ⓒ
- 5 Speichertemperatursensor (im Auslieferungszu-
stand angeschlossen)
- 74 PlusBus
Klemmen 5 und 6 am Stecker Ⓒ
- 91 CAN-BUS



Hinweis zum Anschluss von Zubehörteilen

Für den Anschluss die den Zubehörteilen beilie-
genden separaten Montageanleitungen beach-
ten.

Bauseitige Anschlüsse am Zentral-Elektronikmodul

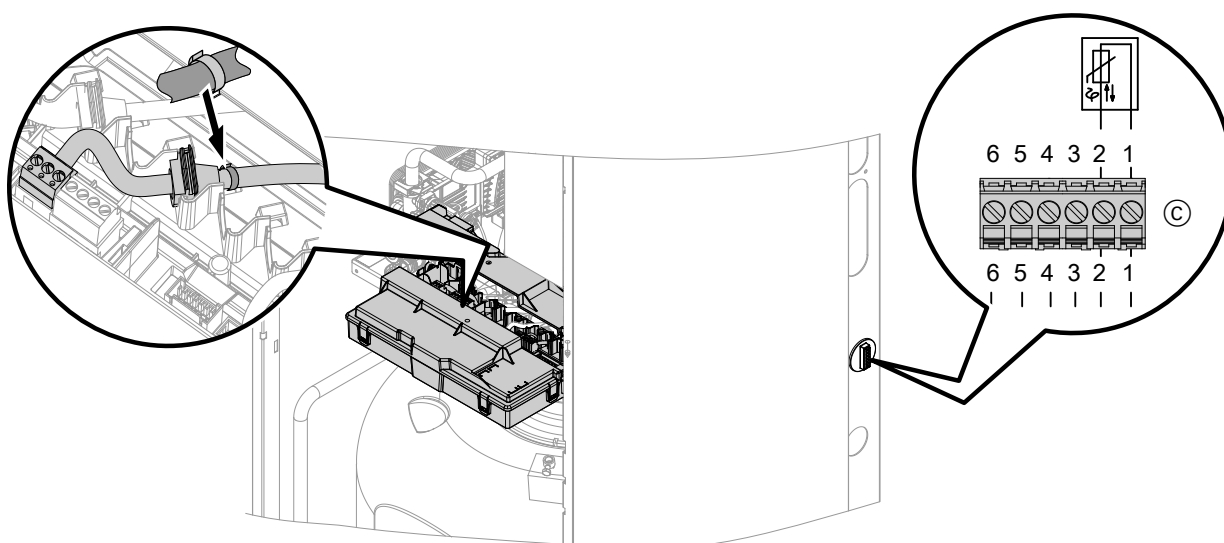


Abb. 12

- Ⓒ Stecker außen an der rechten oder linken Geräte-
seite (separat mitgeliefert)

Erforderliche Stecker liegen separat verpackt bei.
Leitungen im Anschlussraum des Zentral-Elektronik-
moduls HMU mit Leitungsbindern zugentlasten.

Elektrische Anschlüsse (Fortsetzung)

Ab 09.2021, Stecker für die elektrischen Anschlüsse im Gerät

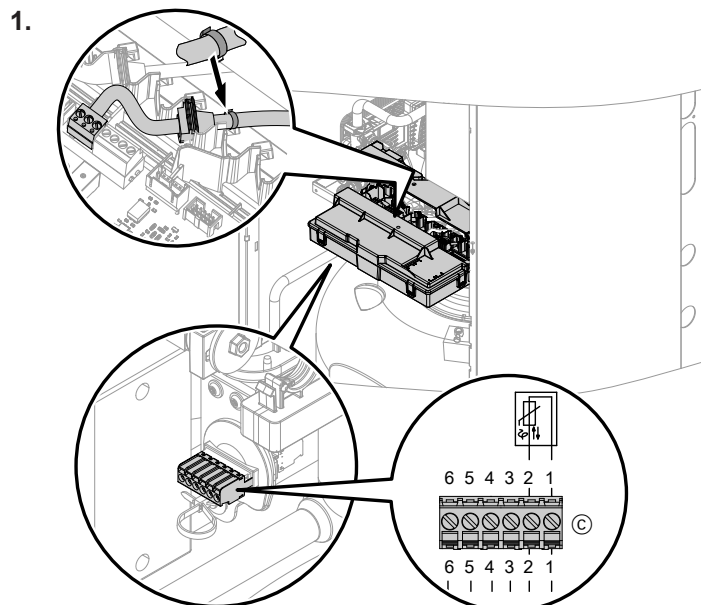


Abb. 13

Stecker mit Anschlussleitung (erforderliche Stecker liegen separat verpackt bei) durch Kabelführung an der Geräterückseite verlegen.

2.

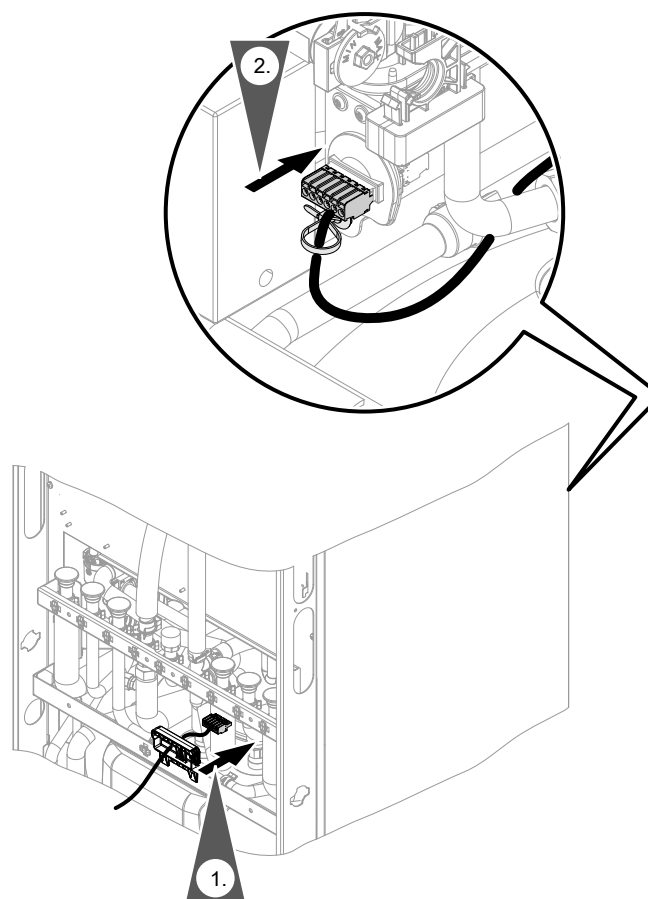


Abb. 14

Leitungen im Anschlussraum des Zentral-Elektronikmodul mit Leitungsbindern zugentlasten.

Hinweis

Leitungsbinder mit Spreizniet (separat verpackt) in das Halteblech am Stecker einsetzen.

Außentempersensoren 1

Anbauort für Außentempersensoren

- Nord- oder Nordwestwand, 2 bis 2,5 m über dem Boden, bei mehrgeschossigen Gebäuden in der oberen Hälfte des 2. Geschosses
- Nicht über Fenster, Türen und Luftabzügen

- Nicht unmittelbar unter Balkon oder Dachrinne
- Nicht einputzen

Anschluss Außentempersensoren

2-adrige Leitung, max. 35 m Länge bei einem Leiterquerschnitt von 1,5 mm²

Sensor Hydraulische Weiche 9 anschließen

Der Sensor der hydraulischen Weiche wird am Zubehör Erweiterung EM-P1 bzw. EM-M1/MX (Elektronikmodul ADIO) angeschlossen.



Montageanleitung Erweiterung EM-P1 bzw. EM-M1/MX

Umwälzpumpe anschließen an P2



Abb. 15

- (A) Umwälzpumpe
- (B) Stecker P2 an Zentral-Elektronikmodul HMU

Mögliche Funktionen:

- Heizkreispumpe für Heizkreis ohne Mischer A1 in Verbindung mit hydraulischer Weiche und Heizkreisen mit Mischer
- Heizkreispumpe für Heizkreis ohne Mischer A1, ohne hydraulischer Weiche und ohne weitere Heizkreise (max. 1 Heizkreis in der Anlage).
- Trinkwasserzirkulationspumpe
Trinkwasserzirkulationspumpen mit eigenständigen Funktionen direkt an 230 V~ anschließen.

Hinweis zur Priorität der Anschlussmöglichkeiten:

- Falls Heizkreispumpe für Heizkreis ohne Mischer A1 vorhanden:
Trinkwasserzirkulationspumpe dann an eine Erweiterung EM-P1 (Zubehör) anschließen.
- Falls **keine** Heizkreispumpe für Heizkreis ohne Mischer A1 angeschlossen wird:
Trinkwasserzirkulationspumpe an Ausgang P2 anschließen.

Die Funktion wird im Inbetriebnahme-Assistenten durch Einstellung der angeschlossenen Komponente ausgewählt.

Technische Daten

Nennstrom	1 A
Nennspannung	230 V ~

Anschluss potenzialfreier Schaltkontakt

Anschluss an Stecker 96

Eine der folgenden Funktionen kann angeschlossen werden:

- Externe Anforderung
- Externes Sperren
- Externe Anforderung Trinkwasserzirkulationspumpe (Tastfunktion, Pumpe läuft 5 min lang). Nicht bei Vitodens 222-W.
- Raumtemperaturregler (Raumthermostat)
Bei Betriebsweise Konstantbetrieb mit Raumtemperaturregler
- Externe Heizkreisaufschaltung (falls vorhanden), siehe Kapitel „Externe Heizkreisaufschaltung“.

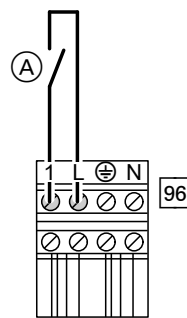


Abb. 16

- (A) Potenzialfreier Kontakt

Funktion im Inbetriebnahme-Assistenten zuordnen

Siehe Inbetriebnahme-Assistent in „Erstinbetriebnahme“.

Hinweise zum Anschluss PlusBus-Teilnehmer

An die Regelung können max. folgende PlusBus-Teilnehmer angeschlossen werden:

- 3 Erweiterungen EM-M1 oder EM-MX (Elektronikmodul ADIO)
- 2 Vitotrol 200-E
- 3 Erweiterungen EM-EA1 (Elektronikmodul DIO)

- 1 Erweiterung EM-S1 (Elektronikmodul ADIO oder SDIO/SM1A)
- 1 Erweiterung EM-P1 (Elektronikmodul ADIO)

Die max. Gesamtlänge der PlusBus-Leitung beträgt 50 m.

Elektrische Anschlüsse (Fortsetzung)

Bei ungeschirmter Leitung, 2-adrig, 0,34 mm².

Einstellung Schalter Abschlusswiderstand CAN-BUS prüfen

Mit Schalter (A) im Anschlussraum wird der CAN-BUS-Widerstand geschaltet.

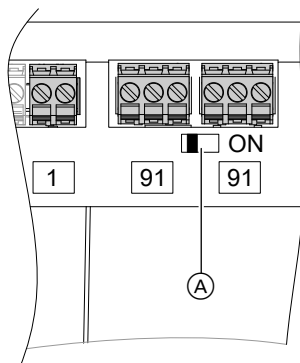


Abb. 17

- Falls das Gerät **nicht** in ein CAN-BUS-System eingebunden wird:
Schalter (A) darf **nicht** auf „ON“ stehen.
- Falls das Gerät in ein CAN-BUS-System eingebunden wird und sich am Anfang oder Ende (nicht in der Mitte) des CAN-BUS-Systems befindet (nur 1 Stecker 91 angeschlossen): Schalter (A) auf „ON“ (eingeschaltet) stellen.

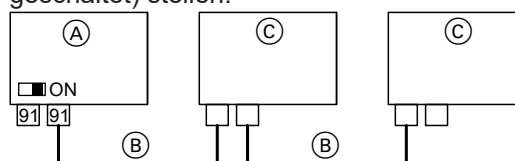


Abb. 18

- (A) Wärmerezeuger/Zentral-Elektronikmodul HMU
- (B) CAN-Bus-Leitung
- (C) CAN-Bus andere Teilnehmer

- Falls das Gerät in ein CAN-BUS-System eingebunden wird und sich **nicht** am Anfang oder Ende des CAN-BUS-Systems befindet (beide Stecker 91 angeschlossen): Schalter (A) **nicht** auf „ON“ (ausgeschaltet) stellen.

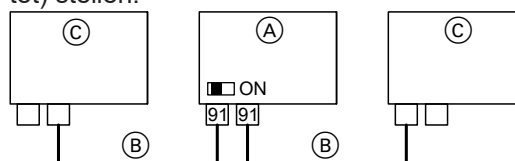


Abb. 19

Netzanschluss Zubehör an Stecker 96/156 (230 V ~)

Bei Aufstellung in Nassräumen darf der Netzanschluss von Zubehör außerhalb des Nassbereichs nicht am Zentral-Elektronikmodul HMU durchgeführt werden. Falls der Heizkessel außerhalb von Nassräumen aufgestellt wird, kann der Netzanschluss von Zubehörtteilen direkt am Zentral-Elektronikmodul HMU erfolgen. Dieser Anschluss wird direkt mit dem Netzschalter des Geräts geschaltet.

Falls der Gesamtstrom der Anlage 6 A übersteigt, eine oder mehrere Erweiterungen über einen Netzschalter direkt an das Stromnetz anschließen (siehe folgendes Kapitel).

Netzanschluss und PlusBus-Anschluss von Zubehören

Netzanschluss aller Zubehöre am Zentral-Elektronikmodul HMU

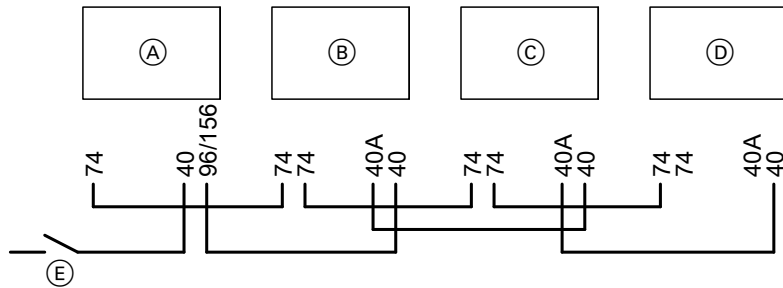


Abb. 20

Zubehöre teilweise mit direktem Netzanschluss

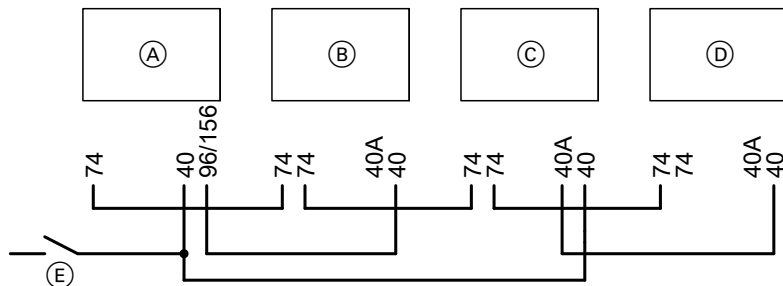


Abb. 21

- (A) Zentral-Elektronikmodul HMU Wärmerezeuger
- (B) Erweiterungssatz Mischer (Elektronikmodul ADIO)
- (C) Erweiterungssatz Mischer (Elektronikmodul ADIO)
- (D) Erweiterung EM-EA1 (Elektronikmodul DIO) und/oder Erweiterung EM-S1 (Elektronikmodul ADIO oder SDIO/SM1A)
- (E) Netzschalter
- Netzeingang
- Netzausgang
- PlusBus
- Netzausgang am Zentral-Elektronikmodul HMU

Systemlänge PlusBus max. 50 m bei Leitungsquerschnitt 0,34 mm² und ungeschirmter Leitung. Fließt zu den angeschlossenen Aktoren (z. B. Umwälzpumpen) ein größerer Strom, als der Sicherungswert des jeweiligen Zubehörs beträgt: Den betroffenen Ausgang nur zur Ansteuerung eines bauseitigen Relais nutzen.



Gefahr

Unsachgemäß ausgeführte Verdrahtungen können zu gefährlichen Verletzungen durch elektrischen Strom und zu Geräteschäden führen.

- Kleinspannungsleitungen < 42 V und Leitungen > 42 V/230 V~ getrennt voneinander verlegen.
- Leitungen direkt vor den Anschlussklemmen möglichst kurz abmanteln und dicht an den zugehörigen Klemmen bündeln.
- Leitungen mit Leitungsbindern fixieren.

Zubehör	Geräteinterne Absicherung
Erweiterungssatz Mischer EM-M1, EM-MX	2 A
Erweiterung EM-EA1	2 A
Erweiterung EM-S1 (nicht bei Vitodens 222-F, 222-W und 333-F)	2 A

Elektrische Anschlüsse (Fortsetzung)

Netzanschluss 40



Gefahr

Unsachgemäß ausgeführte Elektroinstallationen können zu Verletzungen durch elektrischen Strom und zu Geräteschäden führen.

Netzanschluss und Schutzmaßnahmen (z. B. FI-Schaltung) gemäß folgenden Vorschriften ausführen:

- IEC 60364-4-41
- VDE-Vorschriften
- Anschlussbedingungen des örtlichen Verteilnetzbetreibers
- TAR Niederspannung VDE-AR-N-4100

Trennvorrichtung für nicht geerdete Leiter

- In der Netzanschlussleitung ist eine Trennvorrichtung vorzusehen, die alle aktiven Leiter allpolig vom Netz trennt und der Überspannungskategorie III (3 mm) für volle Trennung entspricht. Diese Trennvorrichtung muss gemäß den Errichtungsbestimmungen in der festverlegten elektrischen Installation eingebaut werden.

Zusätzlich empfehlen wir die Installation einer allstromsensitiven Fehlerstrom-Schutzeinrichtung (FI-Klasse B) für Gleich(fehler)ströme, die durch energieeffiziente Betriebsmittel entstehen können.

- Fehlerstrom-Schutzeinrichtung nach DIN VDE 0100-530 auswählen und auslegen.

- Netzanschlussleitung über einen festen Anschluss an die Stromversorgung anschließen.
- Bei Anschluss des Geräts mit flexibler Netzanschlussleitung muss sichergestellt sein, dass bei Versagen der Zugentlastung die stromführenden Leiter vor dem Schutzleiter gestrafft werden. Die Aderlänge des Schutzleiters ist konstruktionsabhängig.
- Absicherung max. 16 A.



Gefahr

Fehlende Erdung von Komponenten der Anlage kann bei einem elektrischen Defekt zu gefährlichen Verletzungen durch elektrischen Strom führen.

Gerät und Rohrleitungen müssen mit dem Potenzialausgleich des Hauses verbunden sein.

Anschlussleitungen verlegen



Achtung

Falls Anschlussleitungen an heißen Bauteilen anliegen, werden sie beschädigt.

Beim bauseitigen Verlegen und Befestigen darauf achten, dass die max. zulässigen Temperaturen der Leitungen nicht überschritten werden.

Betriebssicherheit und Systemvoraussetzungen WLAN

Systemvoraussetzung WLAN-Router

- WLAN-Router mit aktiviertem WLAN:
Der WLAN-Router muss durch ein ausreichend sicheres WPA2-Passwort geschützt sein.
Der WLAN-Router muss immer das aktuellste Firmware-Update enthalten.
Keine unverschlüsselten Verbindungen des Wärmeerzeugers zum WLAN-Router verwenden.
- Internetanschluss mit hoher Verfügbarkeit:
„Flatrate“ (zeit- und datenvolumenunabhängiger Pauschaltarif)

- Dynamische IP-Adressierung (DHCP, Auslieferungszustand) im Netzwerk (WLAN):
Vor Inbetriebnahme bauseits durch IT-Fachkraft prüfen lassen. Ggf. einrichten.
- Routing- und Sicherheitsparameter im IP-Netzwerk (LAN) festlegen.
Für direkte ausgehende Verbindungen folgende Ports freigeben:
 - Port 80
 - Port 123
 - Port 443
 - Port 8883**Vor** Inbetriebnahme bauseits durch IT-Fachkraft prüfen lassen. Freigaben ggf. einrichten.

Reichweite Funksignal WLAN-Verbindung

Die Reichweite von Funksignalen kann durch Wände, Decken und Einrichtungsgegenstände reduziert werden. Die Stärke des Funksignals verringert sich, der Empfang kann durch folgende Gegebenheiten gestört werden.

- Funksignale werden auf dem Weg vom Sender zum Empfänger **gedämpft**, z. B. durch Luft und beim Durchdringen von Wänden.
- Funksignale werden durch metallische Teile **reflektiert**, z. B. Armierungen in Wänden, Metallfolien von Wärmedämmungen und metallbedampftes Wärmeschutzglas.
- Funksignale werden **abgeschottet** durch Versorgungsblöcke und Aufzugsschächte.
- Funksignale werden durch Geräte **gestört**, die ebenfalls mit hochfrequenten Signalen arbeiten. Abstand zu diesen Geräten **min. 2 m**:
 - Computer
 - Audio- und Videoanlagen
 - Geräte mit aktiver WLAN-Verbindung
 - Elektronische Trafos
 - Vorschaltgeräte

Um eine gute WLAN-Verbindung sicherzustellen, den Abstand zwischen Wärmerezeuger und WLAN-Router so gering wie möglich wählen. Die Signalstärke kann an der Bedieneinheit angezeigt werden: Siehe Bedienungsanleitung.

Hinweis

Das WLAN-Signal kann durch handelsübliche WLAN-Repeater verstärkt werden.

Durchdringungswinkel

Das senkrechte Auftreffen der Funksignale auf Wände wirkt sich positiv auf die Empfangsqualität aus. Je nach Durchdringungswinkel verändert sich die effektive Wandstärke und somit die Dämpfung der elektromagnetischen Wellen.

Flacher (ungünstiger) Durchdringungswinkel

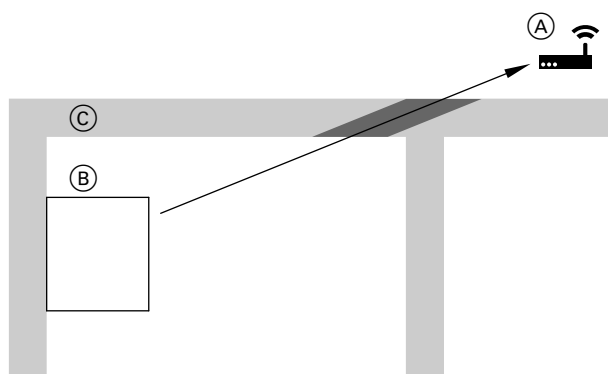


Abb. 22

- (A) WLAN-Router
- (B) Wärmerezeuger
- (C) Wand

Optimaler Durchdringungswinkel

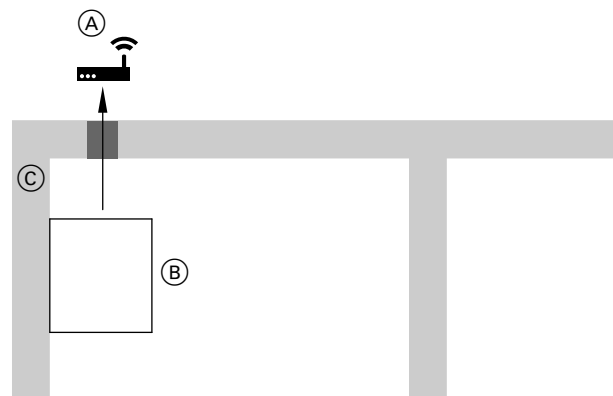


Abb. 23

- (A) WLAN-Router
- (B) Wärmerezeuger
- (C) Wand

Anschlussraum schließen

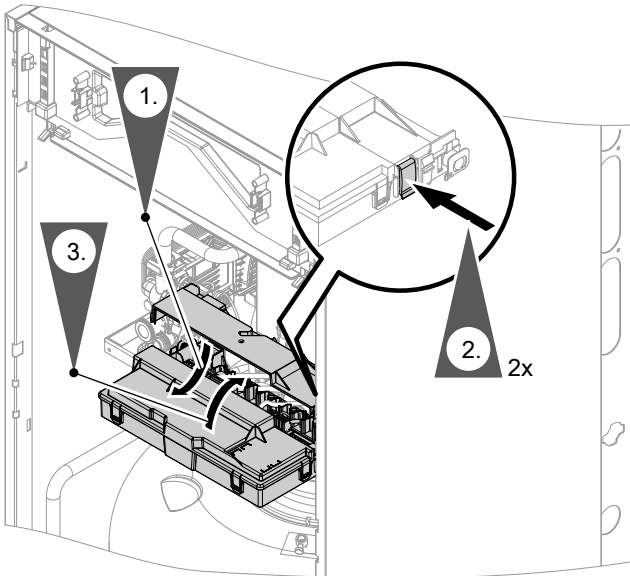


Abb. 24

Vorderblech und Bedieneinheit anbauen

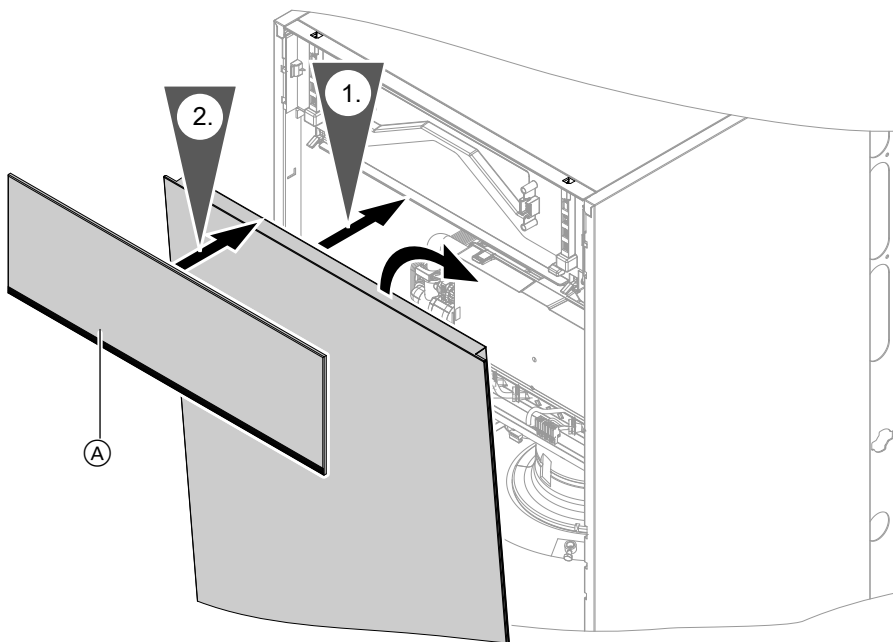


Abb. 25

Lightguide (A) nach unten

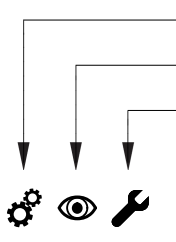


			Seite
Arbeitschritte für die Erstinbetriebnahme			
Arbeitschritte für die Inspektion			
Arbeitschritte für die Wartung			
•	•	•	1. Siphon mit Wasser füllen..... 34
•	•	•	2. Vorderbleche abbauen..... 34
•	•	•	3. Bedieneinheit in Wartungsposition versetzen..... 34
•	•	•	4. Anlage in Betrieb nehmen..... 35
•	•	•	5. Heizungsanlage füllen..... 39
•	•	•	6. Heizkessel entlüften..... 41
•	•	•	7. Heizungsanlage entlüften..... 41
•	•	•	8. Speicher-Wassererwärmer trinkwasserseitig füllen..... 42
•	•	•	9. Heiz- und trinkwasserseitige Anschlüsse prüfen..... 42
•	•	•	10. Heizkreise bezeichnen..... 42
•	•	•	11. Kontaktdaten Heizungsfachbetrieb eingeben..... 42
•	•	•	12. Gasart prüfen..... 43
•	•	•	13. Gasart umstellen (nur bei Betrieb mit Flüssiggas)..... 43
•	•	•	14. Ruhedruck und Anschlussdruck messen..... 43
•	•	•	15. Funktionsablauf und mögliche Störungen..... 45
•	•	•	16. Max. Heizleistung einstellen..... 46
•	•	•	17. Estrichtrocknung aktivieren..... 46
•	•	•	18. Förderleistung der integrierten Umwälzpumpe einstellen..... 46
•	•	•	19. Restförderhöhe der internen Umwälzpumpe bei Heizbetrieb einstellen 48
•	•	•	20. Dichtheitsprüfung AZ-System (Ringspaltmessung)..... 48
•	•	•	21. Brenner ausbauen..... 49
•	•	•	22. Brennerdichtung und Flammkörper prüfen..... 50
•	•	•	23. Zünd- und Ionisationselektrode prüfen und einstellen..... 53
•	•	•	24. Heizflächen reinigen..... 53
•	•	•	25. Kondenswasserablauf prüfen und Siphon reinigen..... 54
•	•	•	26. Brenner einbauen..... 55
•	•	•	27. Neutralisationseinrichtung prüfen (falls vorhanden)
•	•	•	28. Heizkessel trinkwasserseitig entleeren..... 56
•	•	•	29. Ladespeicher reinigen..... 57
•	•	•	30. Membran-Druckausdehnungsgefäß und Druck der Anlage prüfen..... 58
•	•	•	31. Trinkwasser-Ausdehnungsgefäß und Vordruck prüfen (falls vorhanden)..... 59
•	•	•	32. Sicherheitsventile auf Funktion prüfen
•	•	•	33. Elektrische Anschlüsse auf festen Sitz prüfen
•	•	•	34. Gasführende Teile bei Betriebsdruck auf Dichtheit prüfen..... 59
•	•	•	35. Verbrennungsqualität prüfen..... 59
•	•	•	36. Abgassystem auf freien Durchgang und Dichtheit prüfen
•	•	•	37. Externes Sicherheitsventil Flüssiggas prüfen (falls vorhanden)
•	•	•	38. Regelung an die Heizungsanlage anpassen..... 61
•	•	•	39. Heizkennlinien einstellen..... 61





Arbeitsschritte - Erstinbetriebnahme,... (Fortsetzung)



Arbeitsschritte für die Erstinbetriebnahme

Arbeitsschritte für die Inspektion

Arbeitsschritte für die Wartung

Seite

		•	40. Anzeige Wartung abfragen und zurücksetzen	61
•	•	•	41. Vorderblech anbauen	62
•			42. Einweisung des Anlagenbetreibers	62





Siphon mit Wasser füllen

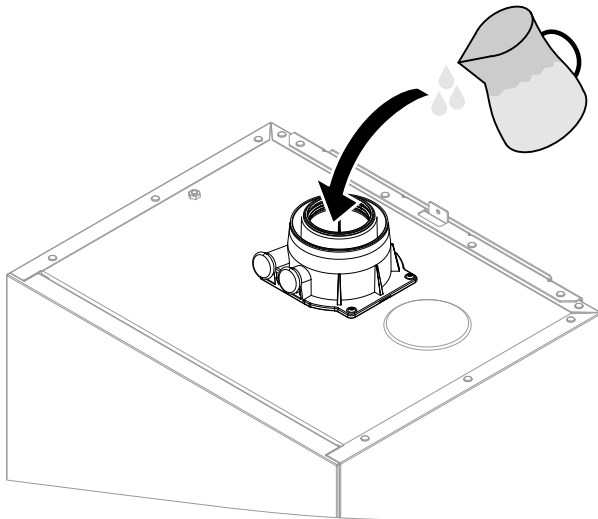


Abb. 26

Min. 0,3 l Wasser in den Abgasanschluss füllen.



Achtung

Aus der Abflussleitung des Kondenswasseranschlusses kann bei Erstinbetriebnahme Abgas austreten.

Vor Inbetriebnahme unbedingt Siphon mit Wasser füllen.

Hinweis

Bei Frostgefahr Siphon erst unmittelbar vor der Inbetriebnahme füllen.



Vorderbleche abbauen

Siehe Seite 19, Arbeitsschritte 1 bis 5



Bedieneinheit in Wartungsposition versetzen

Für verschiedene Wartungsarbeiten die Bedieneinheit nach unten versetzen.



Bedieneinheit in Wartungsposition versetzen (Fortsetzung)

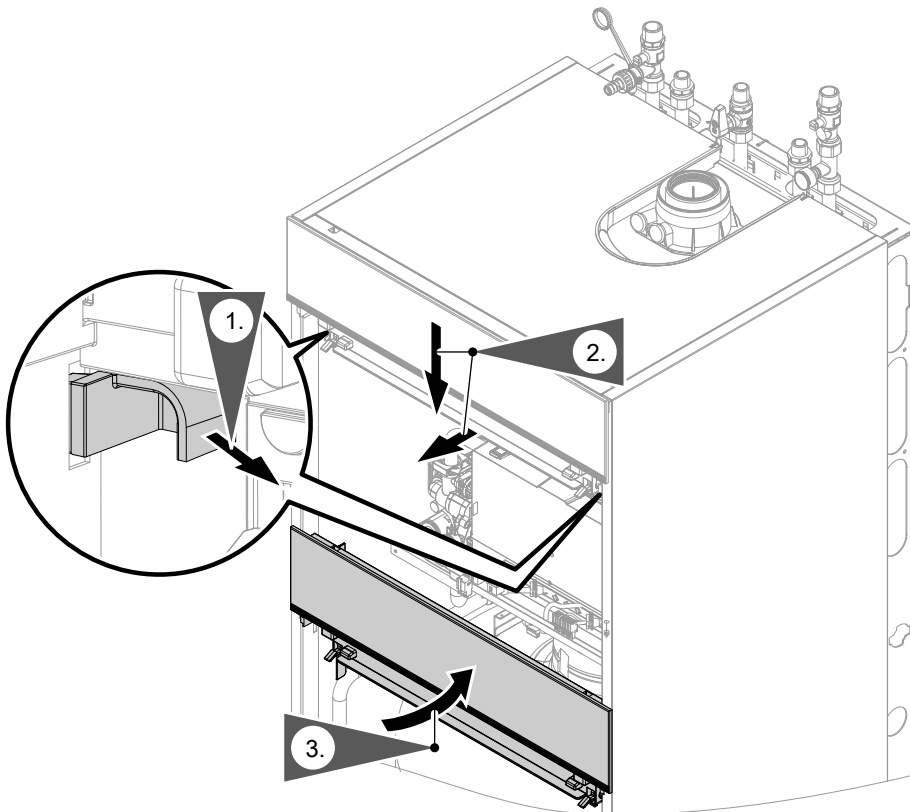


Abb. 27



Anlage in Betrieb nehmen

Inbetriebnahme-Assistent

1. Gasabsperrhahn öffnen.
2. Falls das Gerät noch nicht eingeschaltet wurde: Netzschalter einschalten. Der Inbetriebnahme-Assistent startet automatisch.
Falls das Gerät schon eingeschaltet wurde: Siehe Kapitel „Inbetriebnahme-Assistenten nachträglich aufrufen“.
3. Weitere Schritte siehe Inbetriebnahme-Assistent in folgender Übersicht.

Hinweis

Nach Ablauf des Inbetriebnahme-Assistenten mit Aktorentest richtigen Anschluss und Funktion der Aktoren prüfen.

Hinweis

Je nach Typ des Wärmeerzeugers, angeschlossenem Zubehör und weiteren Einstellungen erscheinen nicht alle Menüpunkte und sind nicht alle Funktionen möglich.
Siehe Planungsanleitung oder Hydraulikschemabrowser.

Inbetriebnahme über Software-Tool

Hinweis

Apps für Inbetriebnahme und Service sind für iOS- und Android-Geräte verfügbar.



Das Gerät schaltet automatisch den WLAN Access Point ein.

1. Gasabsperrhahn öffnen.
2. und **OK** gleichzeitig ca. 4 s lang gedrückt halten.
3. Mit „Mit Software-Tool verbinden“ wählen und mit **OK** bestätigen.
4. Anweisungen in der App folgen.



Ablauf Inbetriebnahme-Assistent	Erläuterungen und Verweise
Inbetriebnahme	
Sprache	
Mit Bedienteil	Falls die Inbetriebnahme an der Bedieneinheit des Wärmeerzeugers erfolgen soll.
Mit Software-Tool	Das Gerät schaltet automatisch den WLAN Access Point ein. Weitere Inbetriebnahmeschritte entsprechend den Anweisungen des verwendeten Software-Tools
Demobetrieb	Nur für Demonstrationsbetrieb. Für den normalen Heizbetrieb nicht einstellen.
Maßeinheiten	
Datum und Uhrzeit	
Betriebsweise	<ul style="list-style-type: none"> ▪ Witterungsgeführter Betrieb Außentemperatursensor muss angeschlossen sein. ▪ Konstantbetrieb Betrieb mit konstanter Vorlauftemperatur ▪ Raumtemperaturgeführter Betrieb (nur bei Einfamilienhaus möglich) An Stecker 96 muss ein Raumtemperaturregler/Raumthermostat (Zubehör) angeschlossen sein. Nur ein Heizkreis ohne Mischer in der Anlage.
Haustyp	<ul style="list-style-type: none"> ▪ Einfamilienhaus Ein gemeinsames Ferienprogramm und Zeitprogramm für die Trinkwassererwärmung ▪ Mehrfamilienhaus (kein Raumtemperaturgeführter Betrieb möglich) Separate Einstellung von Ferienprogramm pro Heizkreis möglich
Gasart	Bei Betrieb mit Flüssiggas umstellen auf „ Flüssiggas “
Abgassystem Typ (nur Vitodens 2xx)	<ul style="list-style-type: none"> ▪ Einfachbelegung Am Abgassystem ist nur ein Wärmeerzeuger angeschlossen (Auslieferungszustand). ▪ Mehrfachbelegung Am Abgassystem sind mehrere Wärmeerzeuger im Überdruck angeschlossen (geeignet nur für Anlagen, die mit Erdgas betrieben werden).
Anlagendruck: <ul style="list-style-type: none"> ▪ Sollwert ▪ Bereich 	<p>Anlagendruck Sollwert einstellen. z.B. 1,5 bar. Bereich einstellen, in dem der Anlagendruck um den Sollwert schwanken kann. z.B. +/-0,5 bar. Bei Unterschreitung des eingestellten Bereichs für gewisse Zeit (Sollwert [1,5 bar] - Bereich [0,5 bar] = 1,0 bar) wird Fehlermeldung Warnmeldung A. 11 angezeigt.</p>
Befüllung Entlüftung	Befüllung: Siehe Kapitel „Heizungsanlage füllen“ und „Heizungsanlage entlüften“.
Nach Bestätigung mit ✓ läuft eine automatische Prüfung des Abgastemperatursensors ab. Siehe folgendes Kapitel.	
Falls keine weiteren Einstellungen vorgenommen werden sollen, kann der Inbetriebnahme-Assistent jetzt beendet werden.	
Anlagenschema	
Heizkreis 1	Heizkreis ohne Mischer oder Heizkreis ohne Mischer mit externer Umschaltung Heizkreis ohne Mischer mit Pumpe (ohne hydraulischer Weiche und ohne weitere Heizkreise, max. 1 Heizkreis in der Anlage) für z.B. Festwertregulation.
Heizkreis 2, 3 ...	Heizkreise mit Mischer oder Heizkreis mit Mischer mit externer Umschaltung



Ablauf Inbetriebnahme-Assistent	Erläuterungen und Verweise
Warmwasser	Einstellungen zur Trinkwassererwärmung entsprechend den Komponenten der Anlage
<ul style="list-style-type: none"> ▪ Nicht vorhanden ▪ Speicher mit einem Sensor ▪ Speicher mit einem Sensor und Zirkulationspumpe ▪ Ladespeicher mit zwei Sensoren ▪ Ladespeicher mit zwei Sensoren und Zirkulationspumpe 	<p>Anlage ohne Trinkwassererwärmung</p> <p>Anlage mit Speicher-Wassererwärmer mit 1 Speichertemperatursensor</p> <p>Anlage mit Speicher-Wassererwärmer mit 1 Speichertemperatursensor und Trinkwasserzirkulationspumpe</p> <p>Gas-Brennwertkompaktgerät oder Gas-Brennwert/Solar-Kompaktgerät mit integriertem Ladespeicher</p> <p>Gas-Brennwertkompaktgerät oder Gas-Brennwert/Solar-Kompaktgerät mit integriertem Ladespeicher mit Trinkwasserzirkulationspumpe (keine Zirkulationspumpe bei Vitodens 222-W möglich).</p>
Hydraulische Weiche/Pufferspeicher	Einstellungen zu den Verbraucherkreisen entsprechend den Komponenten der Anlage
<ul style="list-style-type: none"> ▪ Nicht vorhanden ▪ Hydraulische Weiche nur Heizung ▪ Trinkwassererwärmung vor der hydraulischen Weiche ▪ Trinkwassererwärmung hinter der hydraulischen Weiche ▪ Pufferspeicher nur Heizung ▪ Trinkwassererwärmung vor dem Pufferspeicher ▪ Trinkwassererwärmung hinter dem Pufferspeicher 	<p>In der Anlage ist keine hydraulische Weiche und kein Heizwasser-Pufferspeicher vorhanden.</p> <p>Anlage mit hydraulischer Weiche ohne Trinkwassererwärmung</p> <p>Trinkwassererwärmung mit z. B. separatem Speicher-Wassererwärmer vor der hydraulischen Weiche angeschlossen</p> <p>Trinkwassererwärmung mit z. B. separatem Speicher-Wassererwärmer hinter der hydraulischen Weiche angeschlossen</p> <p>Anlage mit Heizwasser-Pufferspeicher ohne Trinkwassererwärmung</p> <p>Trinkwassererwärmung mit z. B. separatem Speicher-Wassererwärmer vor dem Heizwasser-Pufferspeicher angeschlossen</p> <p>Trinkwassererwärmung mit z. B. separatem Speicher-Wassererwärmer hinter dem Heizwasser-Pufferspeicher angeschlossen</p>
Solar (falls vorhanden)	<p>Solaranlage über Erweiterung EM-S1 (Elektronikmodul ADIO, SDIO/SM1A) am Wärmeerzeuger angeschlossen</p> <p>Einstellung je nach Ausführung der Solaranlage</p> <p> Montage- und Serviceanleitung Erweiterung EM-S1</p>
<ul style="list-style-type: none"> ▪ Keine Solarfunktion ▪ Solarfunktion Warmwasserbereitung ▪ Solarfunktion zur Heizungsunterstützung ▪ Solarfunktion mit Vorwärmung 2. Speicher ▪ Solarfunktion mit Thermostatfunktion 	<p>Nur einstellbar bei Elektronikmodul SDIO/SM1A</p> <p>Nur einstellbar bei Elektronikmodul SDIO/SM1A</p> <p>Nur einstellbar bei Elektronikmodul SDIO/SM1A</p>





Ablauf Inbetriebnahme-Assistent	Erläuterungen und Verweise
Potentialfreier Kontakt: Funktionsauswahl Stecker 96	Falls an Stecker 96 des Zentral-Elektronikmoduls HMU ein Kontakt angeschlossen wurde.
<ul style="list-style-type: none"> ▪ Keine Funktion ▪ Externe Anforderung Zirkulationspumpe ▪ Externe Anforderung ▪ Externes Sperren 	<p>Tastfunktion, Trinkwasserzirkulationspumpe läuft 5 min lang.</p> <p>Anforderung des Wärmeerzeugers mit einem einstellbaren Vorlauftemperatur-Sollwert (Parameter 528.0) und Solldrehzahl Primärpumpe (Parameter 1100.2)</p>
EM-EA1 (DIO): Funktionsauswahl	Falls eine Erweiterung EM-EA1 (Elektronikmodul DIO) als Funktionserweiterung angeschlossen ist.
Funktionen	Auswahl der angeschlossenen Funktion entsprechend der Tabelle in der Montageanleitung Erweiterung EM-EA1.
Fernbedienungen	
	Typ der Fernbedienung und Teilnehmer-Nr. als Zuordnung zum jeweiligen Heizkreis einstellen. Einer Fernbedienung können bis zu 3 Heizkreise zugeordnet werden. Auf einen Heizkreis können nicht mehrere Fernbedienungen wirken.
Wartung	
Zeitintervall in Brennerbetriebsstunden bis zur nächsten Wartung	Zeitintervall einstellbar in Schritten von 100 h.
Zeitintervall bis zur nächsten Wartung	Zeitintervall einstellbar in 3, 6, 12, 18 oder 24 Monaten.

Automatische Prüfung des Abgastemperatursensors

Im Display erscheint: „**Prüfung Abgastemperatursensor**“ und „**Aktiv**“.

Falls der Abgastemperatursensor nicht korrekt positioniert ist, erscheint Fehlermeldung F.416.

Weitere Angaben zur Prüfung Abgastemperatursensor siehe Instandsetzung.

Hinweis

Falls Störungsmeldung F.416 weiterhin angezeigt wird, obwohl der Abgastemperatursensor richtig montiert ist: Bei Erstinbetriebnahme kann es zu Brennerstörungen z. B. durch Luft in der Gasleitung kommen. Störung beseitigen und Gerät entriegeln.

Hinweis

Solange die Prüfung nicht positiv beendet wurde, bleibt der Brenner gesperrt.

Nach der Fehlerbehebung Netzschalter aus- und wieder einschalten.

Inbetriebnahme-Assistenten mit ✓ bestätigen.

WLAN einschalten/ausschalten

Das Gerät ist mit einem integrierten WLAN-Kommunikationsmodul mit erweitertem Typenschild ausgestattet.

Das interne Kommunikationsmodul unterstützt Inbetriebnahme, Wartung und Service mit „ViGuide“/ „ViGuide App“ sowie die Bedienung über die „ViCare App“.

Die für den Verbindungsaufbau notwendigen Zugangsinformationen sind in Form eines Zugangscodes mit „**WLAN-Symbol**“ gespeichert und befinden sich in 3-facher Ausführung auf der Vorderseite der Bedieneinheit.

Zugangscodes-Aufkleber ablösen und für die Inbetriebnahme einen Aufkleber an der markierten Stelle auf das Typenschild kleben.

WLAN-Verbindung einschalten und Verbindung zum Router herstellen, siehe auch Seite 29.

Aktivieren der Internetverbindung:



Bedienungsanleitung

Einen weiteren Aufkleber hier einkleben, um ihn für spätere Verwendung wieder zu finden:



Anlage in Betrieb nehmen (Fortsetzung)

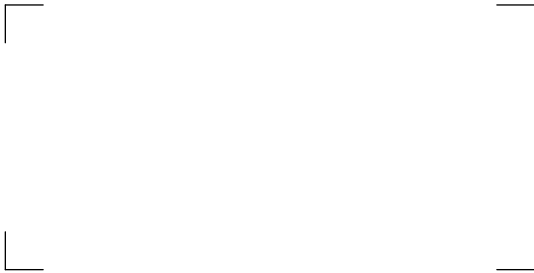


Abb. 28

Einen Aufkleber in die Bedienungsanleitung einkleben.

Inbetriebnahme-Assistenten nachträglich aufrufen

Falls die Erstinbetriebnahme später fortgeführt werden soll, kann der Inbetriebnahme-Assistent jederzeit wieder aktiviert werden.

Auf folgende Schaltflächen tippen:

- 1.
2. „Service“
3. Passwort „viservice“ eingeben.
4. Mit bestätigen.
5. „Inbetriebnahme“



Heizungsanlage füllen

Füllwasser

Dieser Wärmeerzeuger stellt Anforderungen an das Füll- und Heizwasser gemäß:

- Informationsblatt Nr. 8 des BDH und ZVSHK „Vermeidung von Betriebsstörungen und Schäden durch Steinbildung in Warmwasserheizungsanlagen“
- VDI 2035 „Vermeidung von Schäden in Warmwasser-Heizungsanlagen“

Gemäß DIN EN 1717 mit DIN 1988-100 muss das Heizwasser als Wärmeträgermedium zur Trinkwassererwärmung die Flüssigkeitskategorie ≤ 3 erfüllen. Wird als Heizwasser Wasser in Trinkwasserqualität benutzt, ist diese Anforderung erfüllt. Zum Beispiel beim Einsatz von Additiven ist die Kategorie des behandelten Heizwassers vom Hersteller der Additive anzugeben.



Achtung

Ungeeignetes Füllwasser fördert Ablagerungen und Korrosionsbildung und kann zu Schäden am Gerät führen.

- Heizungsanlage vor dem Füllen gründlich spülen.
- Ausschließlich Wasser mit Trinkwasserqualität einfüllen.
- Dem Füllwasser kann ein speziell für Heizungsanlagen geeignetes Frostschutzmittel beigefügt werden. Die Eignung ist durch den Hersteller des Frostschutzmittels nachzuweisen.
- Füll- und Ergänzungswasser mit einer Wasserhärte über den folgenden Werten muss enthärtet werden, z. B. mit einer Kleinenthärungsanlage für Heizwasser.

Zulässige Gesamthärte des Füll- und Ergänzungswassers

Gesamt-Wärmeleistung	Spezifisches Anlagenvolumen		
	≤ 20 l/kW	> 20 l/kW bis ≤ 40 l/kW	> 40 l/kW
≤ 50 kW Kleinster spezifischer Wasserinhalt Wärmeerzeuger $\geq 0,3$ l/kW	Keine	$\leq 3,0$ mol/m ³ (16,8 °dH)	$\leq 0,05$ mol/m ³ (0,3 °dH)
≤ 50 kW Kleinster spezifischer Wasserinhalt Wärmeerzeuger $< 0,3$ l/kW	$\leq 3,0$ mol/m ³ (16,8 °dH)	$\leq 1,5$ mol/m ³ (8,4 °dH)	$\leq 0,05$ mol/m ³ (0,3 °dH)
> 50 bis ≤ 200 kW	$\leq 2,0$ mol/m ³ (11,2 °dH)	$\leq 1,0$ mol/m ³ (5,6 °dH)	$\leq 0,05$ mol/m ³ (0,3 °dH)
> 200 bis ≤ 600 kW	$\leq 1,5$ mol/m ³ (8,4 °dH)	$\leq 0,05$ mol/m ³ (0,3 °dH)	$\leq 0,05$ mol/m ³ (0,3 °dH)
> 600 kW	$\leq 0,05$ mol/m ³ (0,3 °dH)	$\leq 0,05$ mol/m ³ (0,3 °dH)	$\leq 0,05$ mol/m ³ (0,3 °dH)

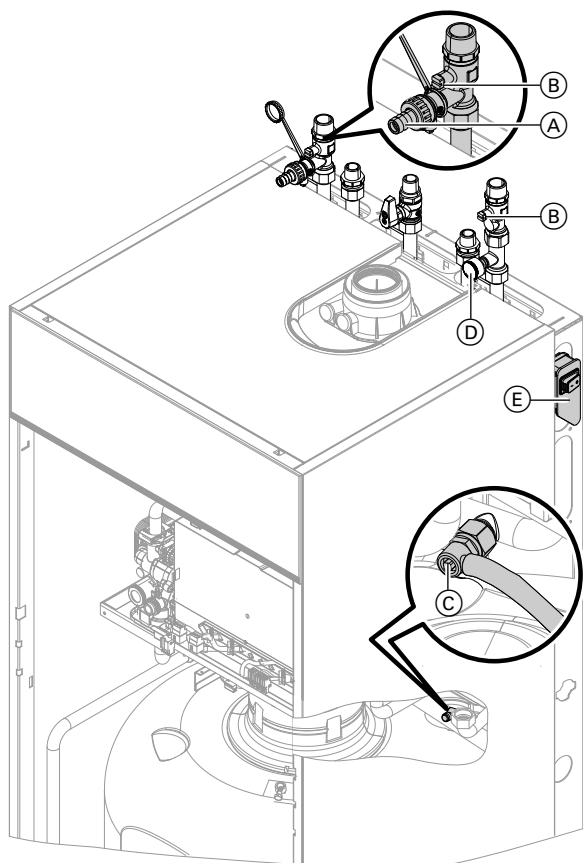


Abb. 29 Dargestellt mit Anschlüssen nach oben

1. Vordruck des Ausdehnungsgefäßes prüfen.
 2. Gasabsperrhahn schließen.
 3. Befüllschlauch an Kesselfüll- und Entleerungshahn (A) im Heizungsvorlauf anschließen. Je nach Anschluss-Set seitlich oder oberhalb des Heizkessels.
- Hinweis**
Falls das Gerät vor dem Füllen noch nicht eingeschaltet wurde, befindet sich der Stellantrieb des 3-Wege-Umschaltventils in Mittelstellung. Die Anlage wird dann vollständig gefüllt.
4. Heizwasserseitige Absperrventile (B) öffnen.
 5. Schlauch an Entlüftungshahn (C) aufstecken. Schlauch in geeignetes Gefäß oder Abwasseranschluss führen.
 6. Heizungsanlage an Kesselfüll- und Entleerungshahn (A) füllen. Mindestanlagendruck > 1,0 bar (0,1 MPa). Anlagendruck an Manometer (D) prüfen. Zeiger muss sich im grünen Bereich befinden.
- Hinweis**
Entlüftungshahn (C) schließen und an Kesselfüll- und Entleerungshahn (A) Anlagendruck einregulieren.
7. Falls das Gerät vor dem Füllen schon eingeschaltet war:
 - Gerät an Netzschalter (E) einschalten.
 - Befüllfunktion aktivieren (siehe Inbetriebnahme-Assistent oder folgendes Kapitel).
 - Netzschalter (E) ausschalten.
 8. Kesselfüll- und Entleerungshahn (A) schließen.

Befüllfunktion aktivieren

Auf folgende Schaltflächen tippen:

1. ☰
2. „Service“
3. Passwort „viservice“ eingeben.
4. Mit ✓ bestätigen.
5. „Servicefunktionen“



Heizungsanlage füllen (Fortsetzung)

6. „Befüllung“

7. Mit ✓ Befüllfunktion aktivieren.
Im Display wird der Anlagendruck angezeigt.
Die Befüllfunktion endet nach 20 min automatisch
oder auf ✓ tippen.



Heizkessel entlüften



Achtung

Um Geräteschäden zu vermeiden,
Heizkessel nicht über das heizwasserseitige
Sicherheitsventil entlüften.

1. Heizwasserseitige Absperrventile (B) schließen.
2. Entlüftungshahn (C) und Befüllhahn (A) im Heizungsvorlauf öffnen. Mit Netzdruck entlüften (spülen), bis keine Luftgeräusche mehr hörbar sind.
3. Entlüftungshahn (C) und Befüllhahn (A) schließen.
Dabei Betriebsdruck > 1,0 bar (0,1 MPa) einregulieren.

Hinweis

Druckanzeige in Menüpunkt „**Systemübersicht**“ aufrufen. Siehe Bedienungsanleitung.

4. Heizwasserseitige Absperrventile (B) öffnen.
5. Ablaufschlauch von Entlüftungshahn (C) abziehen und aufbewahren.



Heizungsanlage entlüften

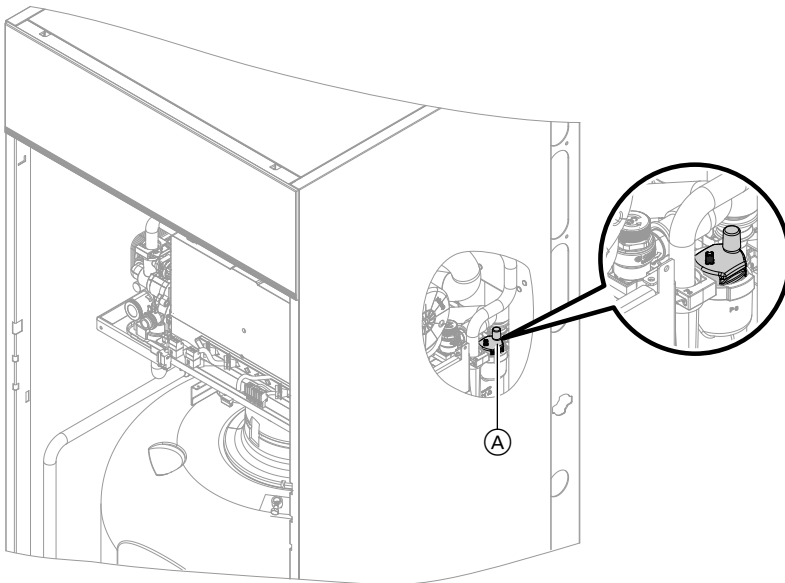


Abb. 30

1. Prüfen, ob Entlüftungsschraube am Schnellentlüfter (A) der Heizkreispumpe offen ist.
2. Gasabsperrhahn schließen. Gerät einschalten.
3. Entlüftungsfunktion aktivieren (siehe folgende Arbeitsschritte).
4. Mit „**Systemübersicht**“ Druckanzeige im Display aufrufen.
Druck der Anlage prüfen.

Entlüftungsfunktion aktivieren

Auf folgende Schaltflächen tippen:

1. ☰
2. „Service“
3. Passwort „viservice“ eingeben.

Erstinbetriebnahme, Inspektion, Wartung

Heizungsanlage entlüften (Fortsetzung)

4. Mit ✓ bestätigen.
5. „Servicefunktionen“
6. „Entlüftung“
7. Mit ✓ Entlüftungsfunktion aktivieren.
Im Display wird der Anlagendruck angezeigt.
Die Entlüftungsfunktion endet nach 20 min automatisch oder auf ✓ tippen.

Speicher-Wassererwärmer trinkwasserseitig füllen

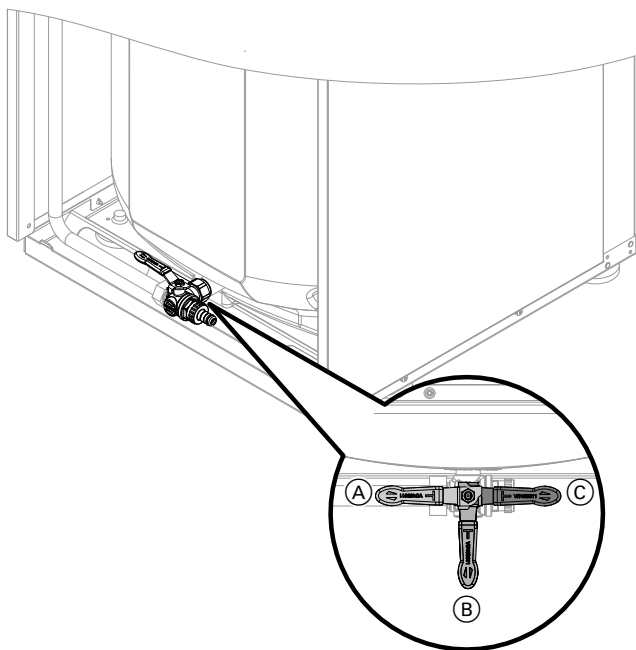


Abb. 31

1. Bedienhebel des Hahns muss in Stellung (A) stehen.
2. Bauseitigen Trinkwasserzulauf und eine Warmwasser-Zapfstelle öffnen.
3. Falls keine Luft mehr aus der Warmwasser-Zapfstelle strömt, ist der Speicher-Wassererwärmer vollständig befüllt.
4. Falls sich im Speicherladekreis noch Luft befinden, kann über die Entlüftungsschraube (D) an der Speicherladepumpe, die Luft entweichen.

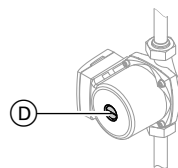


Abb. 32

Heiz- und trinkwasserseitige Anschlüsse prüfen

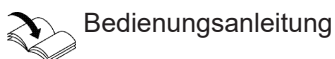
Alle heiz- und trinkwasserseitigen Anschlüsse und Leitungen (auch innerhalb des Geräts) auf Dichtheit und Beschädigungen prüfen.

Heizkreise bezeichnen

Im Auslieferungszustand sind die Heizkreise mit „Heizkreis 1“, „Heizkreis 2“, „Heizkreis 3“ und „Heizkreis 4“ bezeichnet.

Die Heizkreise können zum besseren Verständnis für den Anlagenbetreiber anlagenspezifisch bezeichnet werden.

Namen für Heizkreise eingeben:



Bedienungsanleitung

Kontakt Daten Heizungsfachbetrieb eingeben

Der Anlagenbetreiber kann bei Bedarf die Kontaktdaten aufrufen und den Heizungsfachbetrieb benachrichtigen.

1. ☰
2. „Informationen“ wählen.
3. „Kontakt Daten Fachbetrieb“ wählen.
4. Felder ausfüllen und jeweils mit ✓ bestätigen.



Gasart prüfen

Der Heizkessel ist mit einer elektronischen Verbrennungsregelung ausgestattet, die den Brenner entsprechend der jeweils vorliegenden Gasqualität auf eine optimale Verbrennung einreguliert.

- Bei Betrieb mit Erdgas ist deshalb für den gesamten Wobbeindexbereich keine Umstellung erforderlich. Der Heizkessel kann im Wobbeindexbereich von 9,5 bis 15,2 kWh/m³ (34,2 bis 54,7 MJ/m³) betrieben werden.
- Bei Betrieb mit Flüssiggas muss die Gasart an der Regelung umgestellt werden (siehe folgendes Kapitel).

1. Gasart und Wobbeindex beim Gasversorgungsunternehmen oder Flüssiggaslieferanten erfragen.
2. Gasart in Protokoll aufnehmen.



Gasart umstellen (nur bei Betrieb mit Flüssiggas)

1. Umstellung der Gasart an der Regelung siehe „Erstinbetriebnahme der Anlage mit Inbetriebnahme-Assistent“

2. Aufkleber „G31“ (liegt bei den technischen Unterlagen) neben das Typenschild außen am Gerät kleben.

Hinweis

Es erfolgt keine mechanische Umstellung am Gas-kombiregler.



Ruhedruck und Anschlussdruck messen

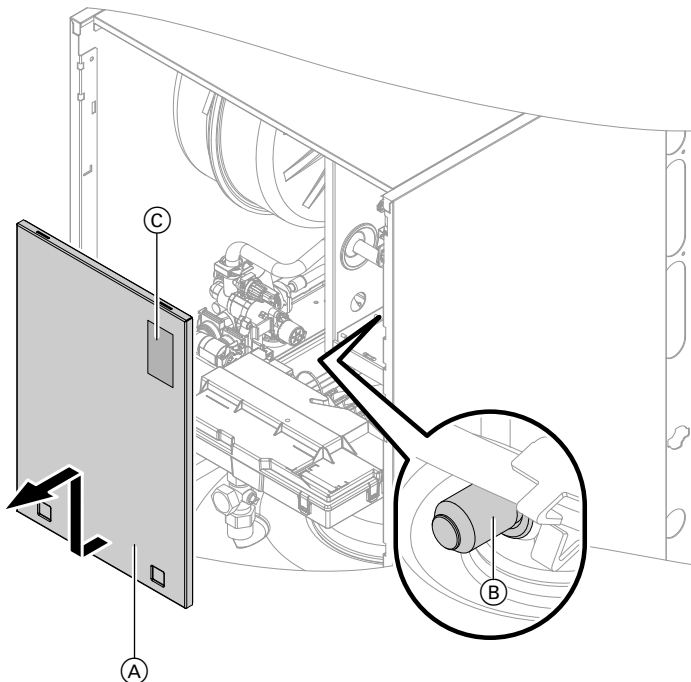


Abb. 33



Gefahr

CO-Bildung als Folge falscher Brennereinstellung kann schwerwiegende Gesundheitsgefährdungen nach sich ziehen.

Vor und nach Arbeiten an Gasgeräten eine CO-Messung durchführen.

Betrieb mit Flüssiggas

Flüssiggastank bei Erstinbetriebnahme/Austausch zweimal spülen. Tank und Gas-Anschlussleitung nach dem Spülen gründlich entlüften.

1. Gasabsperrhahn schließen.



Ruhedruck und Anschlussdruck messen (Fortsetzung)

2. Klammern lösen und Kapselblech (A) abbauen.
3. Schraube im Mess-Stutzen (B) am Gaskombiregler lösen, nicht herausdrehen. Manometer anschließen.
4. Gasabsperrhahn öffnen.
5. Ruhedruck messen und Messwert in Protokoll aufnehmen.
Max. 57,5 mbar (5,75 kPa).
6. Heizkessel in Betrieb nehmen.

Hinweis

Bei Erstinbetriebnahme kann das Gerät auf Störung gehen, weil sich Luft in der Gasleitung befindet. Nach ca. 5 s Gerät entriegeln (siehe Bedienungsanleitung).

7. Anschlussdruck (Fließdruck) messen. Sollwerte siehe folgende Tabelle.

Hinweis

Zur Messung des Anschlussdrucks geeignete Messgeräte mit einer Auflösung von min. 0,1 mbar (0,01 kPa) verwenden.

8. Messwert in Protokoll aufnehmen. Maßnahme entsprechend der folgenden Tabelle treffen.
9. Heizkessel außer Betrieb nehmen. Gasabsperrhahn schließen.
10. Manometer abnehmen. Schraube im Mess-Stutzen (B) verschließen.
11. Gasabsperrhahn öffnen und Gerät in Betrieb nehmen.



Gefahr

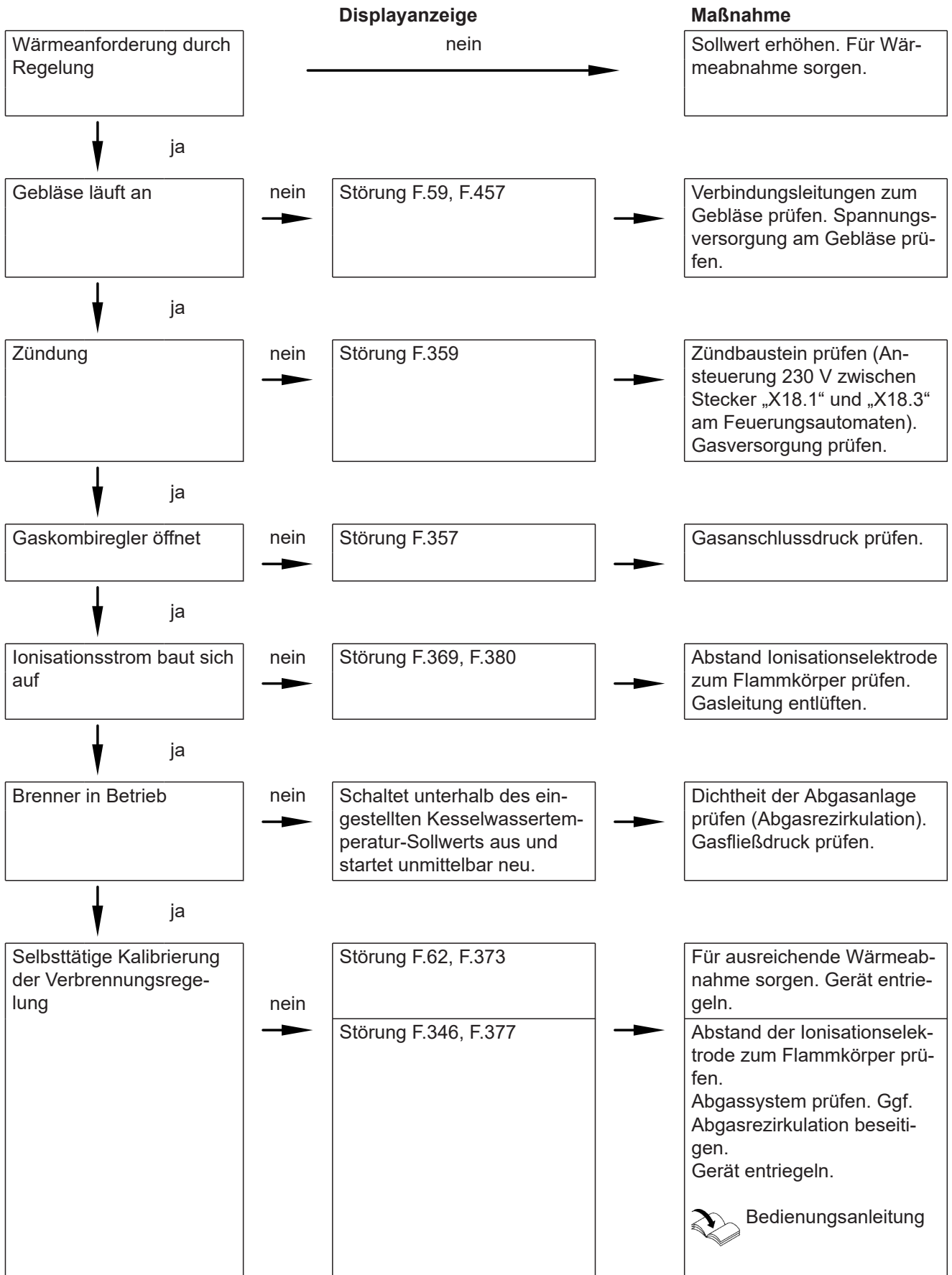
Gasaustritt an Mess-Stutzen führt zu Explosionsgefahr.
Gasdichtheit am Mess-Stutzen (B) prüfen.

12. Kapselblech (A) anbauen.

Anschlussdruck (Fließdruck)		Maßnahmen
Bei Erdgas	Bei Flüssiggas	
< 18 mbar (1,8 kPa)	< 45 mbar (4,5 kPa)	Keine Inbetriebnahme vornehmen. Gasversorgungsunternehmen (GVU) oder Flüssiggaslieferanten benachrichtigen.
18 bis 25 mbar (1,8 bis 2,5 kPa)	45 bis 57,5 mbar (4,5 bis 5,75 kPa)	Heizkessel in Betrieb nehmen.
> 25 mbar (2,5 kPa)	> 57,5 mbar (5,75 kPa)	Separaten Gasdruckregler der Anlage vorschalten. Vordruck auf 20 mbar (2,0 kPa) bei Erdgas und 50 mbar (5,0 kPa) bei Flüssiggas einstellen. Gasversorgungsunternehmen (GVU) oder Flüssiggaslieferanten benachrichtigen.



Funktionsablauf und mögliche Störungen



Weitere Angaben zu Störungen siehe „Störungsbehebung“.



Max. Heizleistung einstellen

Für den **Heizbetrieb** kann die max. Heizleistung begrenzt werden. Die Begrenzung wird über den Modulationsbereich eingestellt.

Hinweis

Bevor die max. Heizleistung eingestellt werden kann, wird der Volumenstrom geprüft. Für ausreichende Wärmeabnahme sorgen.

1. Auf tippen.
2. „Service“ auswählen.
3. Passwort „viservice“ eingeben.
4. Mit bestätigen.
5. „Systemkonfiguration“ auswählen.

6. „Heizkessel“ auswählen.
7. Parameter **596.0** „Maximale Heizleistung“
8. Prüfen, ob ausreichender Volumenstrom sichergestellt ist. Falls erforderlich, Wärmeabnahme erhöhen.
Hinweis mit bestätigen.
- 9.
10. Gewünschten Wert in % der Nenn-Wärmeleistung einstellen und mit bestätigen. Auslieferungszustand 100 %.
11. Servicefunktionen beenden.



Estrichrocknung aktivieren

Estrichrocknung

Zur Estrichrocknung können 6 verschiedene Temperaturprofile eingestellt werden:
Vorgegebene Temperaturprofile einstellbar in Parameter **897.0** „Estrichrocknung“ in Gruppe Allgemein.
Weitere Angaben siehe Funktionsbeschreibung.

Hinweis

Die Estrichrocknung gilt für alle angeschlossenen Heizkreise gleichzeitig!
Während der Estrichrocknung ist beim Kombigerät keine Warmwasserbereitung möglich. Beim Umlauf oder Kompaktgerät wird die Warmwasserbereitung nach 30 Minuten für eine Stunde (Parameter 1087.1) unterbrochen, um das Estrichprogramm durchzuführen.



Förderleistung der integrierten Umwälzpumpe einstellen

Die Pumpendrehzahl und damit die Förderleistung wird in Abhängigkeit von Außentemperatur und Schaltzeiten für Heizbetrieb oder reduzierten Betrieb geregelt. Zur Anpassung an die vorhandene Heizungsanlage kann die min. und max. Drehzahl für Heizbetrieb an der Regelung eingestellt werden.

Einstellung (%) in Gruppe Heizkreis 1:

- Min. Drehzahl: Parameter 1102.0
- Max. Drehzahl: Parameter 1102.1

- Die minimale Förderleistung und die maximale Förderleistung sind im Auslieferungszustand auf folgende Werte eingestellt:

Nenn-Wärmeleistung in kW	Drehzahlsteuerung im Auslieferungszustand in %	
	Min. Förderleistung	Max. Förderleistung
11	50	50
19	50	65
25	50	80

- In Verbindung mit hydraulischer Weiche, Heizwasser-Pufferspeicher und Heizkreisen mit Mischer wird die interne Umwälzpumpe mit konstanter Drehzahl betrieben.
Einstellung der Drehzahl (%): Parameter 1100.2 in Gruppe Heizkessel



Restförderhöhen der eingebauten Umwälzpumpe

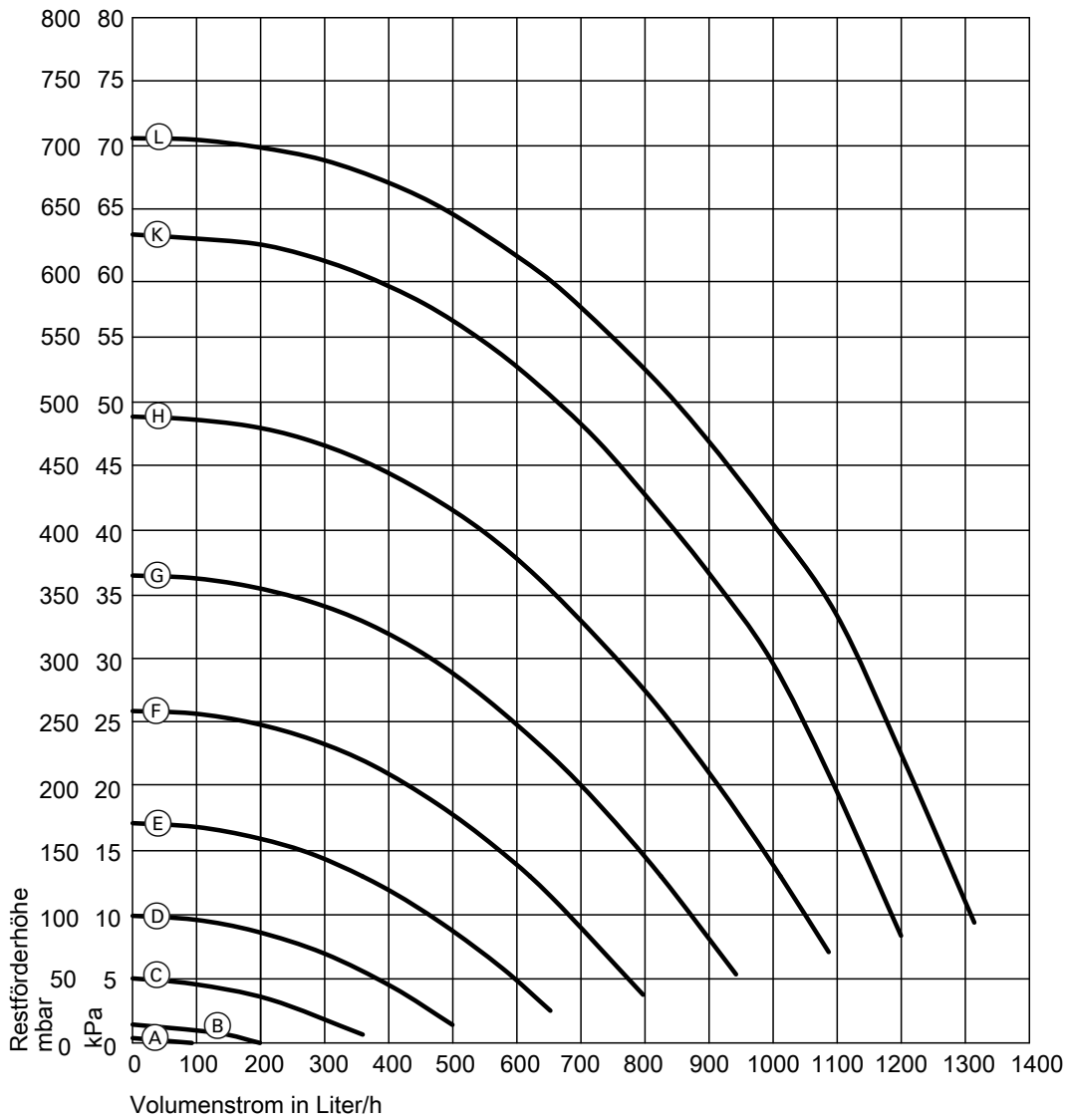


Abb. 34

Kennlinie	Förderleistung Umwälzpumpe
(A)	10 %
(B)	20 %
(C)	30 %
(D)	40 %
(E)	50 %
(F)	60 %
(G)	70 %
(H)	80 %
(K)	90 %
(L)	100 %



Restförderhöhe der internen Umwälzpumpe bei Heizbetrieb einstellen

Einstellung nur bei folgenden Anlagenbedingungen vornehmen:

- Anlage nur mit einem Heizkreis ohne Mischer
- Anlage ohne hydraulische Weiche und ohne Heizwasser-Pufferspeicher
- Heizkreis in einem üblichen Einfamilienhaus

Im Auslieferungszustand wird die Drehzahl der internen Umwälzpumpe im Heizbetrieb in Abhängigkeit von der Außentemperatur gesteuert.

Um die Heizungsanlage noch energiesparender zu betreiben und Strömungsgeräusche zu minimieren, kann die Umwälzpumpe mit vorgegebener Restförderhöhe betrieben werden. Für Heizkessel in Verbindung mit einem Heizkreis ohne Mischer wird eine Restförderhöhe von 120 mbar empfohlen.

1. In Parameter 1432.1 (Gruppe „Heizkessel“) Wert 120 einstellen (=120 mbar).

2. Anlage in Betrieb nehmen.
3. Heizkreis auf ausreichende Wärmeversorgung und eventuelle Strömungsgeräusche prüfen.

Falls erforderlich, Wert in Parameter 1432.1 in kleinen Schritten ändern:

- Falls Wärmeversorgung nicht ausreichend ist, höheren Wert einstellen.
- Falls noch Strömungsgeräusche auftreten, niedrigeren Wert einstellen.

Hinweis

Um eine zuverlässige Wärmeversorgung zu gewährleisten möglichst keine Werte unter 100 einstellen.

Die Parameter 1102.0 und 1102.1 sind weiterhin als Grenzen für die minimale und maximale Pumpendrehzahl aktiv.



Dichtheitsprüfung AZ-System (Ringspaltmessung)

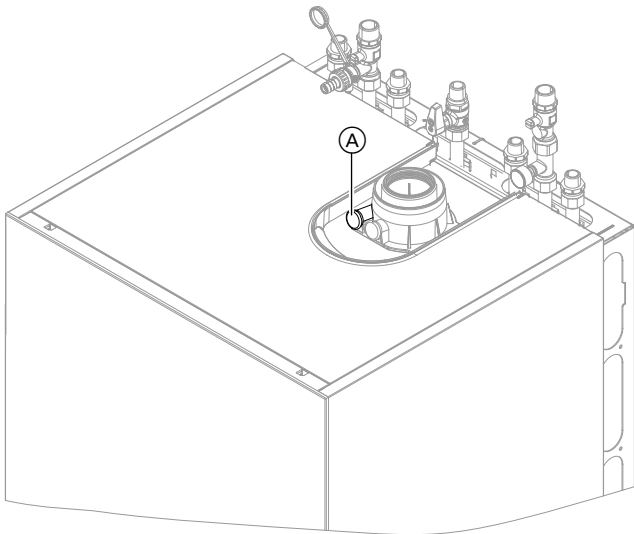


Abb. 35

- Ⓐ Verbrennungsluftöffnung (Zuluft)

Für die gemeinsam mit dem Wärmeerzeuger geprüften Abgas-Zuluft-Systeme entfällt die Dichtheitsprüfung (Überdruckprüfung) durch den Bezirksschornsteinfegermeister bei der Inbetriebnahme.

In diesem Fall wird empfohlen, bei der Inbetriebnahme der Anlage eine vereinfachte Dichtheitsprüfung durchzuführen. Dazu die CO₂- oder die O₂-Konzentration in der Verbrennungsluft im Ringspalt der AZ-Leitung messen.

Falls die CO₂-Konzentration kleiner als 0,2 % oder die O₂-Konzentration größer als 20,6 % ist, gilt die Abgasleitung als ausreichend dicht.

Falls größere CO₂- oder kleinere O₂-Werte gemessen werden, ist eine Druckprüfung der Abgasleitung bei einem statischen Überdruck von 200 Pa erforderlich.



Achtung

Falls die Messöffnung nicht verschlossen ist, wird Verbrennungsluft aus dem Raum angesaugt.

Nach der Dichtheitsprüfung die Messöffnung wieder mit dem Stopfen verschließen.



Brenner ausbauen

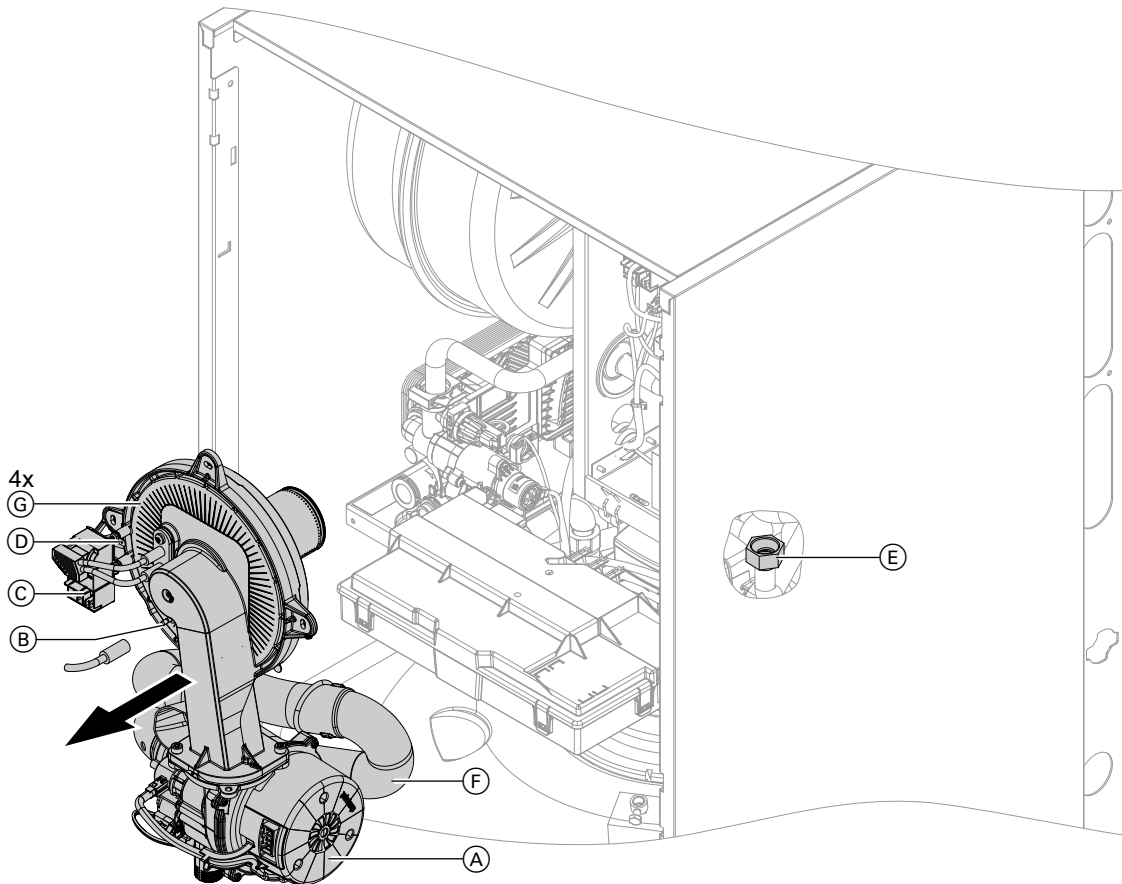


Abb. 36

1. Netzschalter ausschalten.
2. Gasabsperrhahn schließen und sichern.
3. Klammern lösen und Kapselblech abbauen.
4. Elektrische Leitungen abziehen von:
 - Gebläsemotor (A)
 - Adapter Gebläse CAN-Bus
 - Ionisationselektrode (B)
 - Zündeinheit (C)
 - Erdung (D)
5. Verschraubung des Gasanschlussrohrs (E) lösen.
6. Venturiverlängerung (F) von Gebläseeinheit lösen.
7. 4 Schrauben (G) lösen und Brenner abnehmen.

Hinweis

Gasanschluss (E) abdecken, damit keine Kleinteile hineinfallen können.

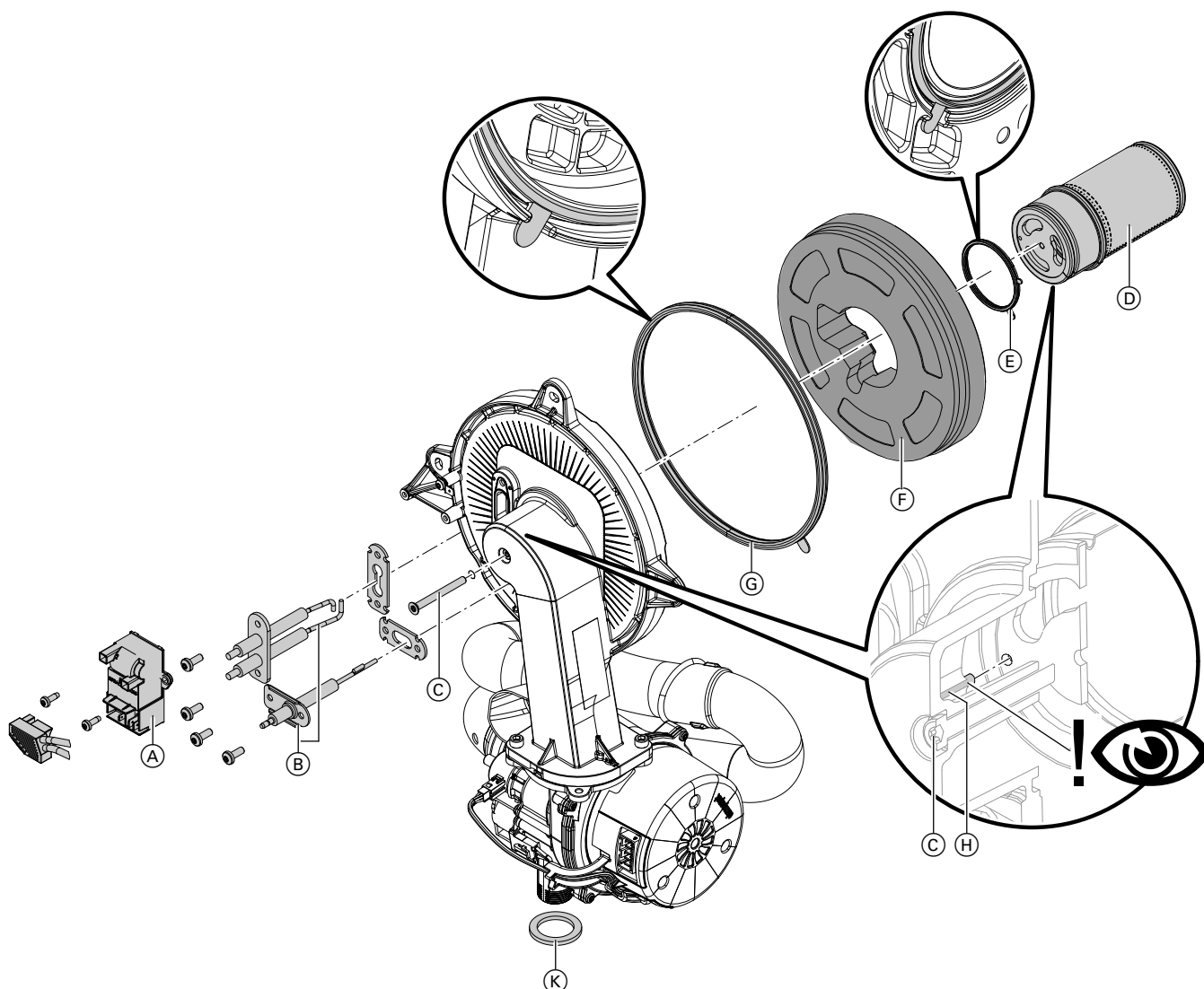


Abb. 37

Flammkörper (D), Elektroden (B), Wärmedämmring (F) und Dichtung (G) auf Beschädigungen prüfen. Bauteile nur im Fall von Beschädigung oder Verschleiß demonstrieren und austauschen.

Hinweis

Falls der Flammkörper ausgetauscht wird, Flammkörperdichtung und Befestigungsschraube ebenfalls austauschen.

1. Stecker mit Leitungen der Zündelektroden an der Zündeinheit (A) abziehen.
2. Elektroden (B) ausbauen.
3. Torxschraube (C) lösen. Dabei Flammkörper (D) festhalten.
4. Flammkörper (D) mit Dichtung (E) und Wärmedämmring (F) abnehmen. Bauteile auf Beschädigungen prüfen.

5. Neue Brennerdichtung (G) einbauen. Einbaulage beachten. Lasche entsprechend der Abbildung ausrichten.
6. Wärmedämmring (F) und Flammkörper (D) mit Dichtung (E) einsetzen. Einbaulage beachten. Lasche entsprechend der Abbildung ausrichten.
7. Bohrung am Flammkörper (D) an Stift (H) der Brennertür ausrichten.

**Achtung**

Falsche Positionierung des Flammkörpers an der Brennertür führt zu Schäden an der Brennertür.

Stift der Brennertür in die Bohrung im Flammkörper führen. Siehe Kapitel „Flammkörper einbauen“, Seite 51.

Flammkörper (D) und Dichtung (E) mit Torxschraube (C) befestigen.
Anzugsdrehmoment: 3,0 Nm.


Brennerdichtung und Flammkörper prüfen (Fortsetzung)

8. Wärmedämmring (F) auf festen Sitz prüfen.
9. Elektroden (B) einbauen. Abstände prüfen, siehe folgendes Kapitel.
Anzugsdrehmoment: 4,5 Nm.
10. Gasanschluss mit neuer Dichtung (K) anbauen.
Siehe Kapitel „Brenner einbauen“.

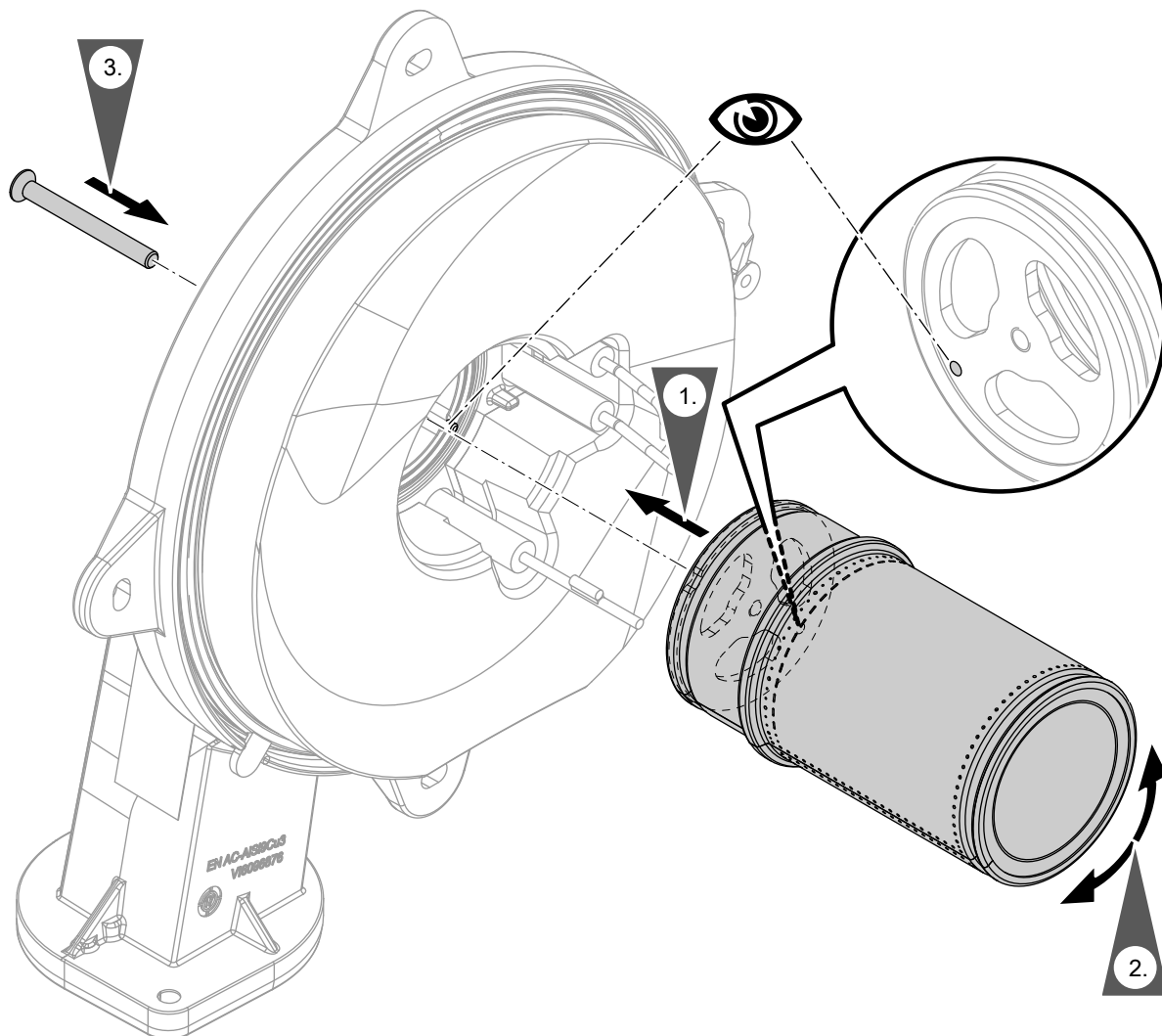
Flammkörper einbauen


Abb. 38

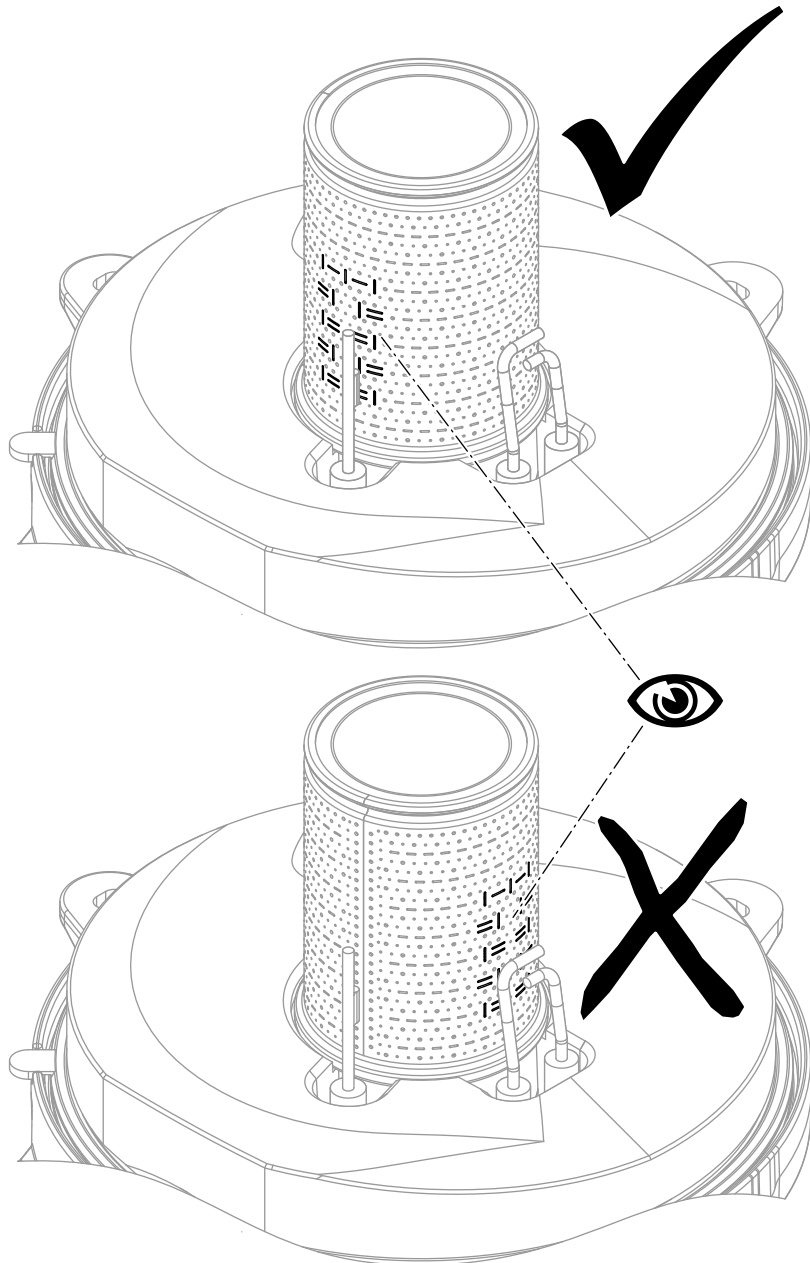


Abb. 39



Zünd- und Ionisationselektrode prüfen und einstellen

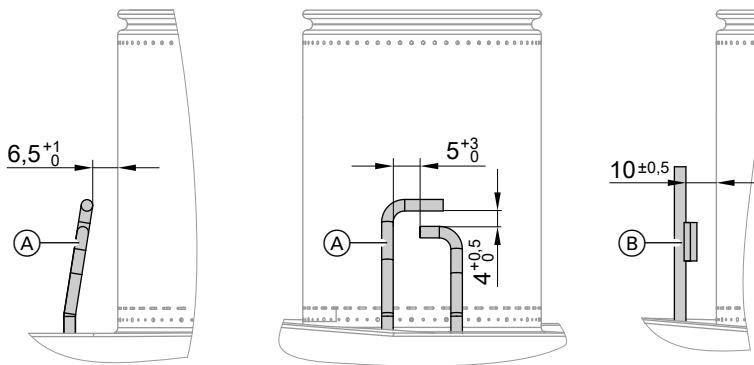


Abb. 40

- (A) Zündelektroden
(B) Ionisationselektrode

1. Elektroden auf Abnutzung und Verschmutzung prüfen.
2. Elektroden mit kleiner Bürste (keine Drahtbürste) oder Schleifpapier reinigen.
3. Abstände prüfen. Sind die Abstände nicht in Ordnung oder die Elektroden beschädigt, Elektroden mit Dichtung austauschen und ausrichten. Befestigungsschrauben für Elektroden mit Anzugsdrehmoment 4,5 Nm festziehen.



Heizflächen reinigen



Achtung

Kratzer an der heizgasberührten Oberfläche des Wärmetauschers können zu Korrosionsschäden führen. Durch Ausbürsten können sich vorhandene Ablagerungen in den Wendelspalten festsetzen.

Heizflächen nicht ausbürsten.



Achtung

Beschädigungen durch Reinigungswasser vermeiden. Elektronikbauteile mit geeignetem Material wasserdicht abdecken.

1. Verbrennungsrückstände von der Heizfläche (A) des Wärmetauschers absaugen.
2. Heizfläche (A) mit Wasser spülen.
3. Kondenswasserablauf prüfen. Siphon reinigen: Siehe folgendes Kapitel.
4. Wärmedämmplatte (falls vorhanden) im Wärmetauscher auf Beschädigung prüfen, ggf. austauschen.

Hinweis

Verfärbungen an der Oberfläche des Wärmetauschers sind normale Betriebsspuren. Sie haben keinen Einfluss auf Funktion und Lebensdauer des Wärmetauschers.

Der Einsatz von chemischen Reinigungsmitteln ist nicht erforderlich.

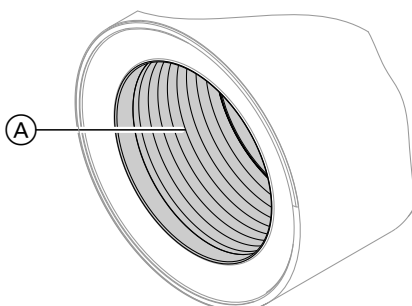


Abb. 41



- ! Achtung**
 Beschädigungen durch Kondenswasser vermeiden.
 Elektronikbauteile mit geeignetem Material wasserdicht abdecken.

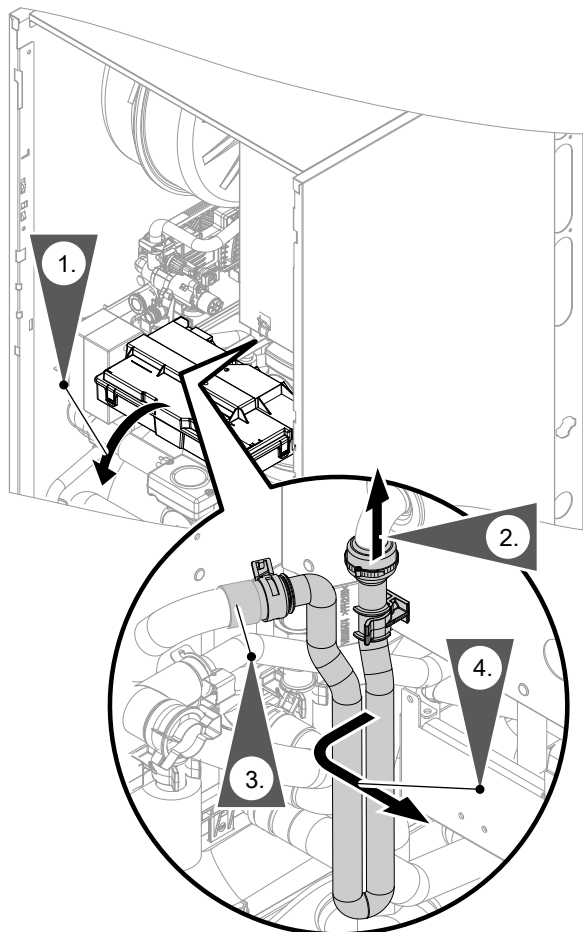


Abb. 42

1. Zentral-Elektronikmodul HMU nach vorn klappen.
2. Schlauchsicherung lösen. Zulaufschlauch abziehen.

- ! Achtung**
 Nicht mit scharfen Gegenstand lösen. Kondensatschlauch kann beschädigt werden. Schlauchsicherung ist lösbar.

3. Schlauchklemme lösen und Ablaufschlauch abziehen.
4. Siphon aus Halteclip lösen. Siphon möglichst gerade halten und herausnehmen. Darauf achten, dass kein Kondenswasser ausläuft.
5. Siphon reinigen.
6. Siphon wieder einbauen.

7. Schläuche wieder aufstecken. Ablaufschlauch mit Schlauchklemme befestigen und Zulaufschlauch mit Sicherung fixieren.
8. Sitz der Anschlüsse am Siphon und am Wärmetauscher prüfen.

Hinweis
Ablaufschlauch ohne Bögen und mit stetigem Gefälle verlegen.



Kondenswasserablauf prüfen und Siphon reinigen (Fortsetzung)

9. Heizfläche nochmals mit min. 0,3 l Wasser spülen.
Dadurch wird auch der Siphon mit Wasser gefüllt.



Achtung

Falls Siphon nicht mit Wasser gefüllt ist,
kann Abgas austreten.
Gerät nur mit gefülltem Siphon in Betrieb
nehmen.



Gefahr

Gefahr eines Stromschlags durch austreten-
des Kondenswasser und Vergiftungsgefahr
durch austretende Abgase.
Dichtheit der Anschlüsse und richtigen Sitz
des Siphon prüfen.



Brenner einbauen

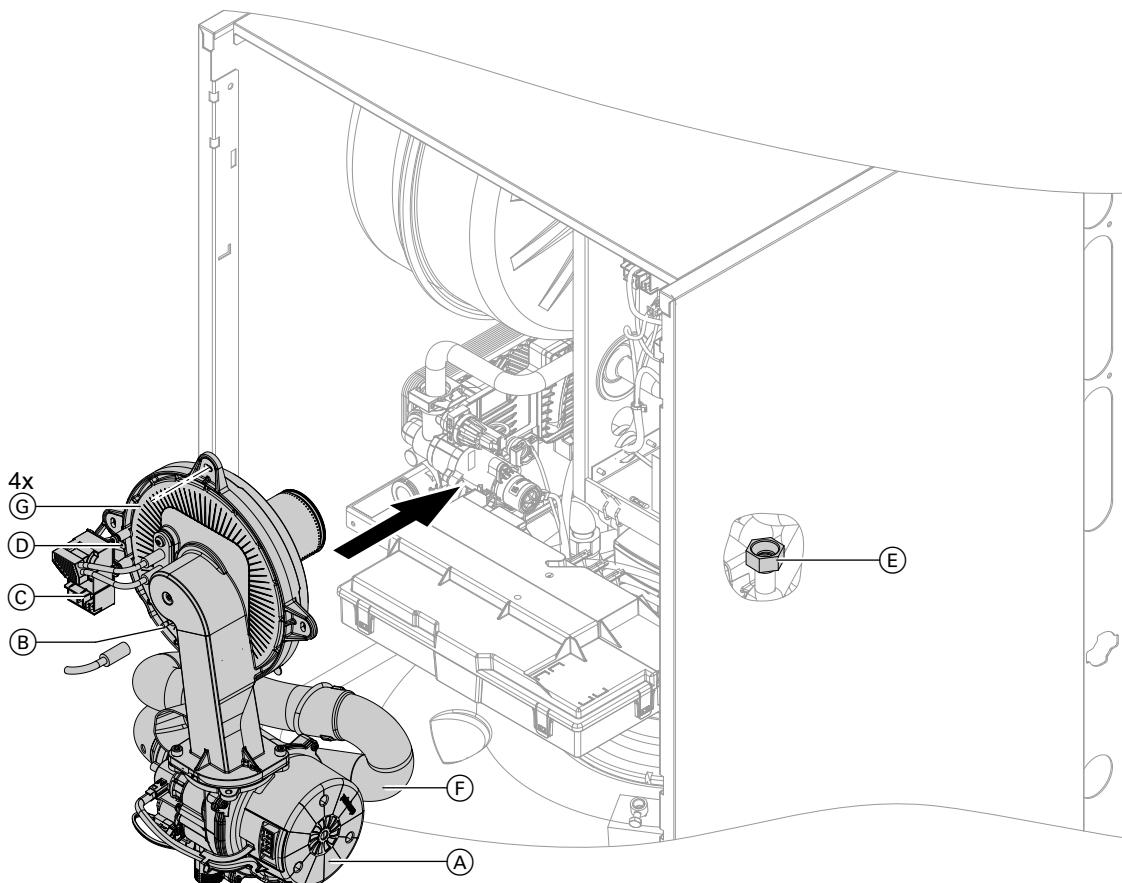


Abb. 43

1. Falls erforderlich, Bedieneinheit versetzen.
2. Brenner einsetzen und Schrauben ⑥ über Kreuz anziehen.
Anzugsdrehmoment: **6,5 Nm**
3. Venturiverlängerung ⑥ an Gebläseeinheit aufstecken.
4. Gasanschlussrohr ⑤ mit neuer Dichtung anbauen.
Anzugsdrehmoment: 30 Nm

Hinweis

Vor Montage Brennerdichtung auf Beschädigungen prüfen.



Brenner einbauen (Fortsetzung)

5. Dichtheit der gasseitigen Anschlüsse prüfen.



Gefahr

Gasaustritt führt zu Explosionsgefahr.
Gasdichtheit der Verschraubung prüfen.

6. Elektrische Leitungen anschließen:

- Gebläsemotor (A)
- Gebläse CAN-Bus an Adapter stecken.
- Ionisationselektrode (B)
- Zündeinheit (C)
- Erdung (D)

7. Kapselblech anbauen.



Neutralisationseinrichtung prüfen (falls vorhanden)



Heizkessel trinkwasserseitig entleeren

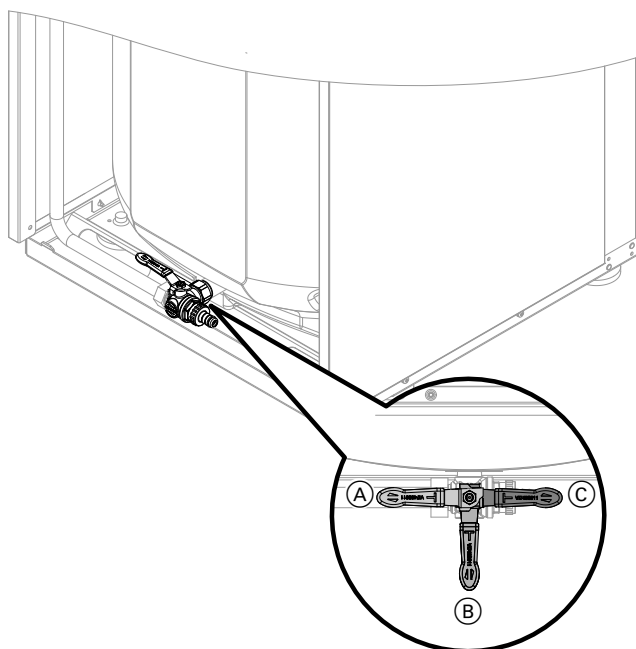


Abb. 44

1. Trinkwasserzulauf vor dem Gerät absperren.

2. Schlauch an Entleerungshahn anschließen und in geeignetes Gefäß oder Abwasseranschluss führen.

Hinweis

Im Trinkwasserleitungsnetz für ausreichende Belüftung sorgen.

3. Entleerungshahn aus Hebelstellung (A) (Betrieb) je nach Anforderung in Hebelstellung (B) oder (C) drehen.

- Hebelstellung (B): Entleerung Trinkwasserkreislauf im Gerät **ohne** Speicher-Wassererwärmer über den Kaltwasseranschluss.
- Hebelstellung (C): Entleerung Trinkwasserkreislauf im Gerät **und** Speicher-Wassererwärmer über den Warmwasseranschluss.
Der Kaltwasseranschluss bleibt gefüllt.



Ladespeicher reinigen

Hinweis

Gemäß EN 806 sind Besichtigung und (falls erforderlich) Reinigung spätestens 2 Jahre nach Inbetriebnahme und danach bei Bedarf durchzuführen.

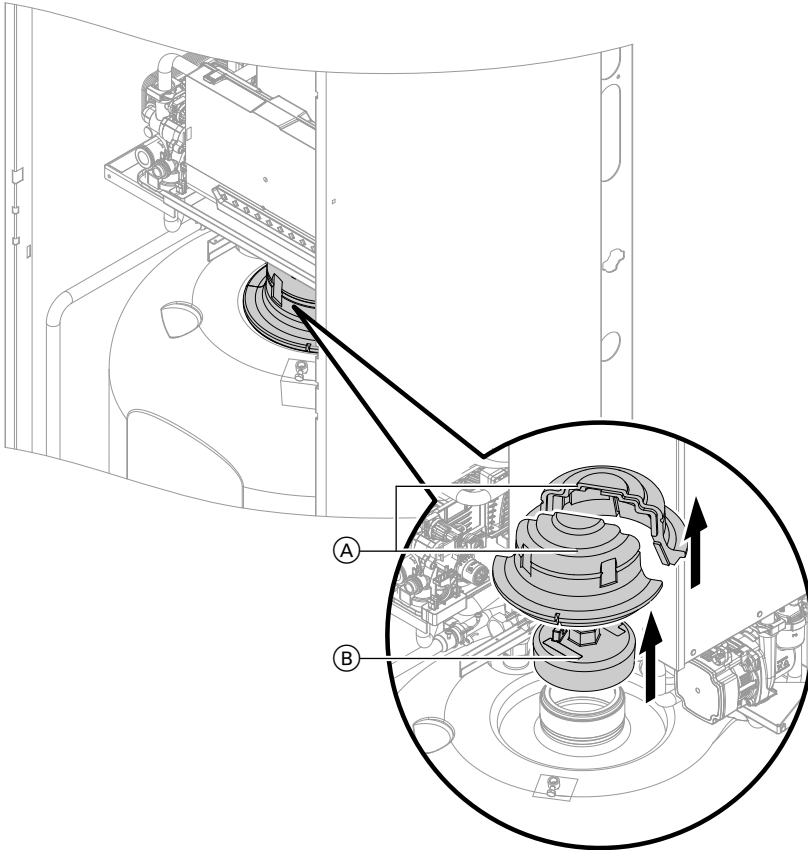


Abb. 45

1. Ladespeicher entleeren.
 2. Abdeckung (A) und Verschlusskappe (B) abbauen.
 3. Damit keine Verunreinigungen in das Rohrleitungssystem gelangen können, Ladespeicher vom Rohrleitungssystem trennen.
 4. Lose anhaftende Ablagerungen mit einem Hochdruckreiniger entfernen.
 5. Fest anhaftende Beläge, die nicht mit dem Hochdruckreiniger zu beseitigen sind, mit einem chemischen Reinigungsmittel entfernen.
 6. Ladespeicher nach der Reinigung gründlich spülen.
 7. Ladespeicher wieder an das Rohrleitungssystem anschließen.
 8. Neue Dichtung in Verschlusskappe (B) einlegen.
 9. Verschlusskappe anbauen. Anzugsdrehmoment 160 Nm.
 10. Abdeckung (A) anbauen.
 11. Ladespeicher mit Trinkwasser füllen.
- !** **Achtung**
Zur Innenreinigung nur Reinigungsgeräte aus Kunststoff benutzen.
- !** **Achtung**
Keine salzsäurehaltigen Reinigungsmittel verwenden.

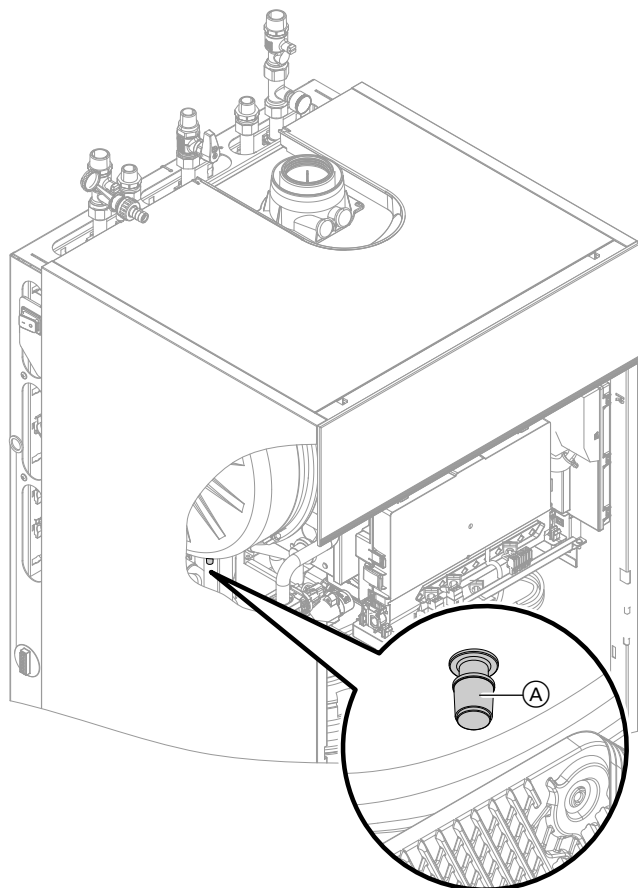


Abb. 46

Ⓐ Ventil Membran-Druckausdehnungsgefäß

Prüfung bei kalter Anlage durchführen.

1. Anlage so weit entleeren, bis Druckanzeige „0“ anzeigt.
2. Falls der Vordruck des Ausdehnungsgefäßes niedriger ist als der statische Druck der Anlage: Am Ventil vom Membran-Druckausdehnungsgefäß Stickstoff nachfüllen, bis der Vordruck 0,1 bis 0,2 bar (10 bis 20 kPa) höher ist als der statische Druck der Anlage.

3. Wasser nachfüllen, bis bei abgekühlter Anlage der Fülldruck min. 1,0 bar (0,1 MPa) beträgt und 0,1 bis 0,2 bar (10 bis 20 kPa) höher ist als der Vordruck des Ausdehnungsgefäßes.
Zul. Betriebsdruck: 3 bar (0,3 MPa)

Hinweis

Das Ausdehnungsgefäß wird ab Werk mit einem Vordruck von 0,7 bar (70 kPa) ausgeliefert. Vordruck nicht unterschreiten (Siedegeräusche). Auch nicht bei Etagenheizungen oder Dachzentralen (kein statischer Druck). Wasser nachfüllen, bis der Fülldruck 0,1 bis 0,2 bar (10 bis 20 kPa) über Vordruck liegt.



Trinkwasser-Ausdehnungsgefäß und Vordruck prüfen (falls vorhanden)

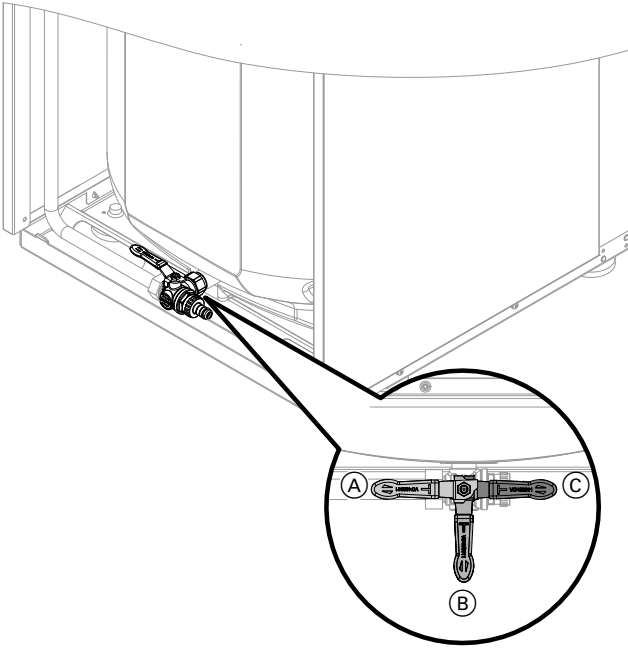


Abb. 47

1. Ruhedruck der Trinkwasserleitung hinter dem Druckminderer prüfen und falls erforderlich anpassen. Sollwert: max. 3,0 bar (0,3 MPa)
2. Bauseitiges Absperrventil in der Kaltwasserleitung schließen. Wasserdruck ablassen.
3. Bedienhebel des Hahns in Stellung (B) drehen.
4. Vordruck des Trinkwasser-Ausdehnungsgefäßes prüfen und falls erforderlich anpassen. Sollwert: Ruhedruck minus 0,2 bar (20 kPa).
5. Bedienhebel des Hahns zurück in Stellung (A) drehen. Bauseitiges Absperrventil in der Kaltwasserleitung öffnen.



Sicherheitsventile auf Funktion prüfen



Elektrische Anschlüsse auf festen Sitz prüfen



Gasführende Teile bei Betriebsdruck auf Dichtheit prüfen



Gefahr

Gasaustritt führt zu Explosionsgefahr. Gasführende Teile (auch geräteintern) auf Gasdichtheit prüfen.

Hinweis

Zur Dichtheitsprüfung nur geeignete und zugelassene Lecksuchmittel (EN 14291) und Geräte verwenden. Lecksuchmittel mit ungeeigneten Inhaltsstoffen (z. B. Nitride, Sulfide) können zu Materialschäden führen. Lecksuchmittel-Rückstände nach der Prüfung entfernen.



Verbrennungsqualität prüfen

Die elektronische Verbrennungsregelung sorgt automatisch für eine optimale Verbrennungsqualität. Bei der Erstinbetriebnahme/Wartung ist nur eine Kontrolle der Verbrennungswerte erforderlich. Dazu den CO-Gehalt und CO₂- oder O₂-Gehalt messen.

Hinweis

Um Betriebsstörungen und Schäden zu vermeiden, Gerät mit unbelasteter Verbrennungsluft betreiben.

Zulässiger CO-Gehalt

Der CO-Gehalt muss bei allen Gasarten < 1000 ppm betragen.

Zulässiger CO₂ oder O₂-Gehalt

Betrieb mit Erdgas

Nenn-Wärmeleistung (kW)	CO ₂ -Gehalt (%)		O ₂ -Gehalt (%)	
	Obere Wärmeleistung	Untere Wärmeleistung	Obere Wärmeleistung	Untere Wärmeleistung
11	7,5 - 10,5	7,5 - 10,5	2,1 - 7,6	2,1 - 7,6
19	7,5 - 10,5	7,5 - 10,5	2,1 - 7,6	2,1 - 7,6
25	7,5 - 10,5	7,5 - 10,5	2,1 - 7,6	2,1 - 7,6

Betrieb mit Flüssiggas

- CO₂-Gehalt: 8,4 - 11,8 %
- O₂-Gehalt: 3,1 - 8,1 %

Liegt der gemessene CO₂- oder O₂-Wert außerhalb des entsprechenden Bereichs in folgenden Schritten vorgehen:

- Dichtheitsprüfung AZ-System durchführen, siehe Seite 48.
- Ionisationselektrode und Anschlussleitung prüfen.

Hinweis

Die Verbrennungsregelung führt bei Inbetriebnahme eine selbsttätige Kalibrierung durch. Emissionswerte erst ca. 50 s nach Brennerstart messen.

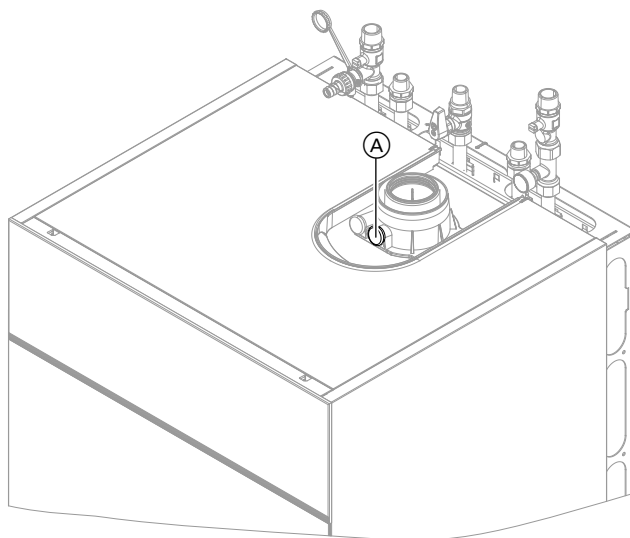


Abb. 48

1. Abgasanalysegerät an Öffnung Abgas (A) am Kesselanschluss-Stück anschließen.
2. Gasabsperrhahn öffnen. Heizkessel in Betrieb nehmen. Wärmeanforderung herbeiführen.
3. Untere Wärmeleistung einstellen. Siehe folgendes Kapitel.
4. CO₂-Gehalt prüfen. Falls der Wert von den zulässigen Bereichen abweicht, vorgenannte Maßnahmen durchführen.
5. Wert in Protokoll eintragen.
6. Obere Wärmeleistung einstellen. Siehe folgendes Kapitel.
7. CO₂-Gehalt prüfen. Falls der Wert um mehr als 1 % von den zulässigen Bereichen abweicht, vorgenannte Maßnahmen durchführen.
8. Wert in Protokoll eintragen.
9. Messöffnung (A) wieder verschließen.

**Gefahr**

Austretendes Abgas kann gesundheitliche Schäden hervorrufen.
Dichtheit der Messöffnung (A) prüfen.

Obere/untere Wärmeleistung auswählen

Hinweis

Für ausreichende Wärmeabnahme sorgen.

Auf folgende Schaltflächen tippen:

1. ☰

2. „Service“
3. Passwort „viservice“ eingeben.
4. Mit ✓ bestätigen.
5. „Aktorentest“



Verbrennungsqualität prüfen (Fortsetzung)

6. Mit ✓ bestätigen.
7. „**Brennermodulation Sollwert**“ auswählen.
Die Primärkreispumpe läuft automatisch mit 100 %.
8. Untere Wärmeleistung einstellen:
„**Minimale Heizleistung**“ auswählen.
Der Brenner läuft mit unterer Wärmeleistung.
9. Obere Wärmeleistung einstellen:
„**Maximale Heizleistung**“ auswählen.
Der Brenner läuft mit oberer Wärmeleistung.
10. Leistungsauswahl beenden:
↶ oder ↷



Abgassystem auf freien Durchgang und Dichtheit prüfen



Externes Sicherheitsventil Flüssiggas prüfen (falls vorhanden)



Regelung an die Heizungsanlage anpassen

Die Regelung muss je nach Ausstattung der Anlage angepasst werden.
Parameter im Zusammenhang mit angebauten Zubehören einstellen:



Montageanleitungen Zubehör



Heizkennlinien einstellen

Auf folgende Schaltflächen tippen:

1. ≡
2. „Heizung“
3. „Heizkreis 1“ oder „Heizkreis ...“ für den gewünschten Heizkreis wählen.
4. „Heizkennlinie“
5. Mit „Neigung“ +/- oder „Niveau“ +/- Heizkennlinie entsprechend den Erfordernissen der Anlage einstellen.
6. ✓ zur Bestätigung



Anzeige Wartung abfragen und zurücksetzen

In folgenden Fällen erscheint im Display △ (rote Anzeige blinkt):

- Die vorgegebenen Grenzwerte sind erreicht.
- Es liegt ein Wartungsgrund vor.

Wartungsmeldung abfragen

1. ≡
2. Für „Meldungslisten“
3. Für „Wartung“

Wartung quittieren

1. ↷ zum Quittieren der Wartungsmeldungen

2. ✓ zur Bestätigung

Hinweis

Eine quittierte Wartungsmeldung, die nicht zurückgesetzt wurde, erscheint am folgenden Montag erneut.

Nach durchgeführter Wartung (Wartung zurücksetzen)

1. ≡
2. „Service“
3. Passwort „viservice“ eingeben.
4. Mit ✓ bestätigen.



Anzeige Wartung abfragen und zurücksetzen (Fortsetzung)

5. „Systemkonfiguration“

6. „Heizkessel“

7. Parameter **1411.0** „**Wartungsmeldungen zurücksetzen**“ wählen und „Ein“ einstellen.

Hinweis

Die eingestellten Wartungsparameter für Betriebsstunden und Zeitintervall beginnen wieder bei 0.



Vorderblech anbauen

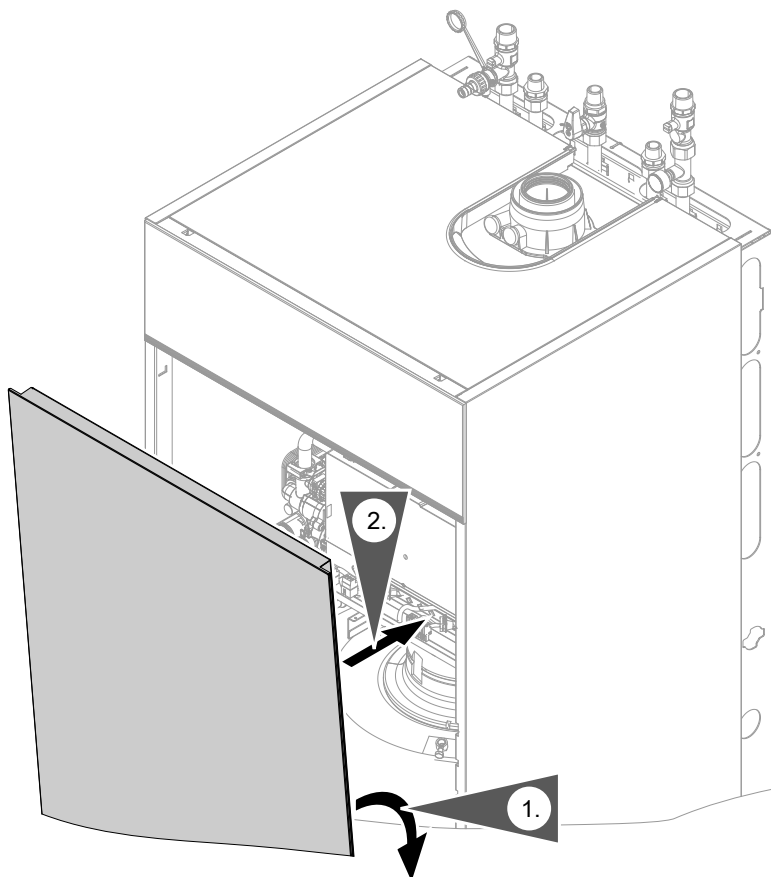


Abb. 49



Einweisung des Anlagenbetreibers

Der Ersteller der Anlage hat dem Betreiber der Anlage die Bedienungsanleitung zu übergeben und ihn in die Bedienung einzuweisen.

Dazu gehören auch alle als Zubehör eingebauten Komponenten, wie z. B. Fernbedienungen. Außerdem hat der Ersteller der Anlage auf erforderliche Wartungsarbeiten hinzuweisen.

Trinkwasserhygiene

Für eine optimale Trinkwasserhygiene Warmwassertemperaturen $< 50\text{ °C}$ vermeiden. Bei größeren Anlagen und Anlagen mit geringem Wasseraustausch sollten $< 60\text{ °C}$ nicht unterschritten werden.

Hygienefunktion

Das Trinkwasser kann für die Dauer einer Stunde auf einen vorgegebenen (höheren) Trinkwassertemperatur-Sollwert aufgeheizt werden. Aktivierung der Funktion siehe Bedienungsanleitung. Anlagenbetreiber auf einzustellende Warmwassertemperaturen und Gefahren durch erhöhte Auslauftemperatur an den Zapfstellen hinweisen.

Parameter aufrufen






- Die Parameter sind in Gruppen eingeteilt:
 - „**Allgemein**“
 - „**Heizkessel**“
 - „**Warmwasser**“
 - „**Heizkreis 1/2/3/4**“
- Heizungsanlagen mit einem Heizkreis ohne Mischer und einem oder zwei Heizkreisen mit Mischer: Der Heizkreis ohne Mischer wird im Folgenden mit „**Heizkreis 1**“ und die Heizkreise mit Mischer werden mit „**Heizkreis 2**“, „**Heizkreis 3**“ oder „**Heizkreis 4**“ bezeichnet. Falls die Heizkreise individuell bezeichnet wurden, erscheint die gewählte Bezeichnung.

Hinweis

Anzeige und Einstellung der Parameter ist teilweise abhängig von:

- *Wärmeerzeuger*
- *Angeschlossenen Zubehören und den damit ausgeführten Funktionen*

Auf folgende Schaltflächen tippen:

1. 
2. „**Service**“
3. Passwort „**viservice**“ eingeben.
4. „**Systemkonfiguration**“
5. Gruppe auswählen.
6. , um Parameter auszuwählen.
7. 
8.  für gewünschten Wert entsprechend den folgenden Tabellen.
9. , um den eingestellten Wert zu übernehmen.

Parametergruppe Allgemein

Parameterwert

Hinweis

Fett gedruckter Parameterwert ist der Auslieferungszustand.

508.0 UTC-Zeitzone

Einstellung der UTC-Zeitzone, in der sich das Gerät befindet.

Hinweis

Nur aktiv falls 1508.0 auf 1 gestellt wurde.

Wert	Bedeutung
2	Auslieferungszustand UTC +1 h
-24 bis +24	Zeitverschiebung einstellbar von -12 h bis +12 h in Schritten von 0,5 h

528.0 Vorlauftemperatur-Sollwert bei externer Anforderung

Wert	Bedeutung
70	Vorlauftemperatur-Sollwert im Auslieferungszustand 70 °C
20 bis 85	Vorlauftemperatur-Sollwert einstellbar von 20 bis 90 °C in Schritten von 1 °C

896.0 Korrektur Außentemperatur

Zum Ausgleich von systematischen Messfehlern kann für den Außentempersensor ein Korrekturwert (Offset) eingestellt werden.

Der Korrekturwert kann positiv oder negativ sein. Der Korrekturwert wird zur aktuell gemessenen Außentemperatur addiert.

Wert	Bedeutung
0	Keine Korrektur
-10 bis +10	Korrektur einstellbar von -10 bis +10 K

897.0 Estrichrocknung

Estrichrocknung nach wählbaren Temperatur-Zeit-Profilen einstellbar.

Verlauf der einzelnen Profile siehe Kapitel „Funktionsbeschreibung“.

Wert	Erläuterungen
0	Nicht aktiv
2	Diagramm A
3	Diagramm B
4	Diagramm C
5	Diagramm D
6	Diagramm E
7	Diagramm F

912.0 Sommer-/Winterzeitumstellung

Wert	Bedeutung
0	Keine automatische Sommer-/Winterzeitumstellung
1	Automatische Sommer-/Winterzeitumstellung aktiv

912.1 Frühester Tag der Umstellung von Winter- auf Sommerzeit

Wert	Bedeutung
25	Umstellung erfolgt am Sonntag nach oder an diesem eingestellten Datum um 2 Uhr auf 3 Uhr.
1 bis 31	Tag der Umstellung einstellbar von 1. bis 31. des Monats

912.2 Monat der Umstellung von Winter- auf Sommerzeit

Wert	Bedeutung
3	Monat der Umstellung: März
1 bis 12	Monat der Umstellung einstellbar von Januar bis Dezember

912.3 Frühester Tag der Umstellung von Sommer- auf Winterzeit

Wert	Bedeutung
25	Umstellung erfolgt am Sonntag nach oder an diesem eingestellten Datum um 3 Uhr auf 2 Uhr.
1 bis 31	Tag der Umstellung einstellbar von 1. bis 31. des Monats

912.4 Monat der Umstellung von Sommer- auf Winterzeit

Wert	Bedeutung
10	Monat der Umstellung: Oktober
1 bis 12	Monat der Umstellung einstellbar von Januar bis Dezember

1098.4 Gaszustandszahl

Wert ist in der Abrechnung des Gasversorgers aufgeführt.
Wird für Angaben zum Energieverbrauch verwendet.

Wert	Bedeutung
1,0000	
0,7000 bis 1,0000	Gaszustandszahl einstellbar von 0,7000 bis 1,0000 in Schritten von 0,0001.

1098.5 Brennwert

Wert ist in der Abrechnung des Gasversorgers aufgeführt.
Wird für Angaben zum Energieverbrauch verwendet.

Wert	Bedeutung
10	Standard für Erdgas. Angaben in kWh/m ³ Falls Gasart auf auf LPG umgestellt ist, ändert sich der Standard auf 10,45
5 bis 40	Brennwert einstellbar von 5 bis 40 kWh/m ³ in Schritten von 0,0001

1139.0 Außentemperaturgrenze für Aufhebung Raumtemperatur-Sollwert

Temperaturgrenze für die Aufhebung des reduzierten Raumtemperatur-Sollwerts

Wert	Bedeutung
-5	Temperaturgrenze im Auslieferungszustand -5 °C
-61 bis +10	Temperaturgrenze einstellbar von -61 bis +10 °C in Schritten von 1 °C

1139.1 Außentemperaturgrenze für Anhebung Raumtemperatur-Sollwert

Temperaturgrenze für die Anhebung des reduzierten Raumtemperatur-Sollwerts auf den normalen Raumtemperatur-Sollwert (siehe Funktionsbeschreibung)

Wert	Bedeutung
-14	Temperaturgrenze im Auslieferungszustand -14 °C
-60 bis +10	Temperaturgrenze einstellbar von -60 bis +10 °C in Schritten von 1 °C

1504.0 Quelle für Datum und Uhrzeit

Auswahl der Quelle für Datum und Uhrzeit
Einstellung ist abhängig von Wärmeerzeuger und Zubehör.
Einstellung: Lokal

Wert	Bedeutung
0	Auslieferungszustand: Datum und Uhrzeit werden von der Regelung übernommen.
1	Internet-Protokoll (siehe Parameter „508.0“)

Parameterwert**Hinweis**

Fett gedruckter Parameterwert ist der Auslieferungszustand.

521.0 Zeitintervall in Brennerbetriebsstunden bis Wartung

Anzahl der Brennerbetriebsstunden bis zur nächsten Wartung

Wert	Bedeutung
0	Auslieferungszustand
0 bis 25500	Brennerbetriebsstunden bis zur nächsten Wartung einstellbar von 0 bis 25500

522.3 Zeitintervall bis zur nächsten Wartung

Zeitintervall bis zur nächsten Wartung

Wert	Bedeutung
0	Kein Zeitintervall eingestellt
1	3 Monate
2	6 Monate
3	12 Monate
4	18 Monate
5	24 Monate

596.0 Maximale Heizleistung

Für den Heizbetrieb kann die max. Heizleistung begrenzt werden.

Wert	Bedeutung
100	Heizleistung im Auslieferungszustand 100 %
0 bis 100	Einstellbar von 0 bis 100 %

597.0 Begrenzung max. Wärmeleistung bei Trinkwassererwärmung

Für die Trinkwassererwärmung kann die max. Wärmeleistung begrenzt werden.

Wert	Bedeutung
100	Wärmeleistung im Auslieferungszustand 100 %
0 bis 100	Einstellbar von 0 bis 100 %

1100.2 Solldrehzahl der Primärkreispumpe

Solldrehzahl Primärkreispumpe

- Bei Heizbetrieb
- Bei externer Anforderung
- Bei Anforderung in Verbindung mit hydraulischer Weiche

Wert	Bedeutung
...	Auslieferungszustand vorgegeben durch gerätespezifische Einstellungen
	Einstellbereich ist geräteabhängig

Parametergruppe Heizkessel

1240.0 Betriebsart Primärkreispumpe

Wert	Bedeutung
1	„Automatik“ Eingeschaltet unabhängig vom aktuellem Temperaturniveau
7	Ausschalten im reduzierten Betrieb (in Verbin- dung mit Konstantbetrieb oder wenn keine Anforderung durch Raumthermostat)

1411.0 Wartungsmeldungen zurücksetzen

Wartungsmeldungen zurücksetzen, falls Wartung durchgeführt wurde.

Wert	Bedeutung
0	Wartungsmeldungen sind aktiv (falls vorhan- den).
1	Wartungsmeldungen einmalig zurücksetzen.

1432.1 Restförderhöhenregelung der Primärkreispumpe

Grenzwert Restförderhöhe zur Reduzierung der Pum-
pendrehzahl der internen Umwälzpumpe in mbar

Wert	Bedeutung
0	Interne Umwälzpumpe wird außentempe- raturabhängig gesteuert
1 bis 255	Interne Umwälzpumpe wird mit konstanter Restförderhöhe betrieben. Empfohlene Einstellung: 120 mbar 1 Einstellschritt \triangleq 1 mbar

1432.2 Betriebsweise der Primärkreispumpe

Wert	Erläuterungen
0	Interne Umwälzpumpe wird mit konstan- tem Differenzdruck betrieben.
1 bis 20	Interne Umwälzpumpe wird mit ansteigen- dem Differenzdruck betrieben. Einstellbar von 1 bis 20 mbar

1503.0 Minimale Heizleistung

Für den Heizbetrieb kann die minimale Heizleistung
begrenzt werden.

Wert	Bedeutung
...	Auslieferungszustand vorgegeben durch gerätespezifische Einstellungen
3 bis 100	Einstellbar von 3 bis 100 %

1606.0 Brenner-Mindestpausenzzeit

Die Brenner-Mindestpausenzzeit kann abhängig von
der Belastung des Heizkessels eingestellt werden.

1606.0 Brenner-Mindestpausenzeit (Fortsetzung)

Wert	Bedeutung
0	Brenner-Mindestpausenzeit fest eingestellt
1	Auslieferungszustand, Integralverfahren (siehe Parameter 1606.4)

1606.4 Integralschwellenwert zur Abschaltung des Brenners

Nur wirksam, falls in Parameter 1606.0 der Wert 1 eingestellt ist.

Wert	Bedeutung
50	Auslieferungszustand 50 K x min
5 bis 255	Einstellbar von 5 bis 255 K x min Je größer der Wert umso später schaltet der Brenner aus.

Parameterwert

Hinweis

Fett gedruckter Parameterwert ist der Auslieferungszustand.

497.0 Betriebsart Zirkulationspumpe

Trinkwasserzirkulationspumpe

Wert	Bedeutung
0	Die Zirkulationspumpe läuft innerhalb des Zeitprogramms während der eingestellten Zeitphasen dauerhaft.
4	Die Zirkulationspumpe läuft mit den in 497.3 eingestellten Zyklen.

497.1 Zirkulationspumpe bei erhöhter Trinkwasserhygiene

Betrieb der Zirkulationspumpe, während die Funktion erhöhte Trinkwasserhygiene aktiv ist.

Wert	Bedeutung
0	Die Zirkulationspumpe läuft gemäß dem eingestellten Zeitprogramm, unabhängig von der Funktion erhöhte Trinkwasserhygiene.
1	Die Zirkulationspumpe wird immer eingeschaltet, sobald die Funktion erhöhte Trinkwasserhygiene aktiv ist, unabhängig vom Zeitprogramm für die Zirkulationspumpe. Mit dieser Einstellung kann auch das Leitungssystem in die erhöhte Trinkwasserhygiene mit eingebunden werden.

Hinweis

Der jeweilige Betriebsstatus der Zirkulationspumpe hängt ab von der Einstellung der Parameter **497.0** bis **497.3** und dem jeweiligen Betriebszustand der Anlage.



Gefahr

Bei Trinkwassertemperaturen **über 60 °C** besteht Verbrühungsgefahr.

- Temperatur im Trinkwasservorlauf mit Mischeinrichtung auf 60 °C begrenzen, z. B. mit thermostatischem Mischautomaten (Zubehör zum Speicher-Wassererwärmer).
- Verbrühenschutz einschalten: Über Bedieneinheit HMI oder über Parameter **503.0**

497.2 Zirkulationspumpe bei Trinkwassererwärmung

Betrieb der Zirkulationspumpe, während die Speicherbeheizung erfolgt.

Wert	Bedeutung
0	Die Zirkulationspumpe ist während der Speicherbeheizung ausgeschaltet.
1	Die Zirkulationspumpe läuft gemäß der Einstellung in 497.0 , auch während der Speicherbeheizung.

Beispiel:

- Parameter **497.0** steht auf **0**.
 - Parameter **497.2** steht auf **0**.
 - Im Zeitprogramm für die Zirkulationspumpe ist eine Zeitphase aktiv.
 - Die Speicherbeheizung ist aktiv.
- Gemäß der Einstellung **497.0** ist die Zirkulationspumpe in Betrieb. Da aber gerade eine Speicherbeheizung erfolgt, ist die Zirkulationspumpe ausgeschaltet.

Hinweis

Der jeweilige Betriebsstatus der Zirkulationspumpe hängt ab von der Einstellung der Parameter **497.0** bis **497.3** und dem jeweiligen Betriebszustand der Anlage.

497.3 Anzahl Zyklen Zirkulationspumpe

Innerhalb der Zeitphase wird die Zirkulationspumpe für jeweils 5 min zyklisch eingeschaltet.

497.3 Anzahl Zyklen Zirkulationspumpe (Fortsetzung)

Wert	Bedeutung
0	1 Zyklus pro h
1	2 Zyklen pro h
2	3 Zyklen pro h
3	4 Zyklen pro h
4	5 Zyklen pro h
5	6 Zyklen pro h

503.0 Verbrühschutz

Der Verbrühschutz begrenzt die Speichertemperatur auf max. 60 °C.

Hinweis

Auch bei eingeschaltetem Verbrühschutz kann in folgenden Fällen an den Zapfstellen erhöhte Auslaufftemperatur auftreten:

- Bei aktiver Hygienefunktion
- Bei Kalibriervorgängen des Geräts

**Gefahr**

Bei ausgeschaltetem Verbrühschutz kann ein Warmwassertemperatur-Sollwert von über 60 °C eingestellt werden. Dadurch besteht erhöhte Verbrühungsgefahr!
Nach Möglichkeit Verbrühschutz **nicht** ausschalten.

Wert	Bedeutung
0	Verbrühschutz ausgeschaltet: Speicher-Wassererwärmer kann bis auf max. Speichertemperatur beheizt werden.
1	Verbrühschutz eingeschaltet: Trinkwassererwärmung endet bei Speichertemperatur von 60 °C.

534.0 Umwälzpumpe Nachlauf

Nachlauf der Umwälzpumpe nach Speicherbeheizung

Wert	Bedeutung
120	Auslieferungszustand 120 s Nachlauf
0 bis 900	Nachlaufzeit einstellbar von 0 bis 900 s in Schritten von 60 s (die Nachlaufzeit wird auf volle Minuten abgerundet)
	Hinweis <i>Um Geräteschäden zu vermeiden, Nachlaufzeit < 120 s nicht einstellen.</i>

1085.0 Einschalthysterese Speichertemperatur-Sollwert

Der eingestellte Wert legt fest, bei welcher Unterschreitung vom aktuellen Speichertemperatur-Sollwert die Trinkwassererwärmung beginnt.

1085.0 Einschalthysterese... (Fortsetzung)

Wert	Bedeutung
25	Einschaltpunkt 2,5 K unter dem Speichertemperatur-Sollwert
10 bis 100	Einstellbare Einschaltpunkte: 10: 1,0 K ... 100: 10,0 K
<p>Hinweis Ausschaltpunkt immer 2,5 K über dem Speichertemperatur-Sollwert</p>	

1087.0 Max. Zeitdauer Trinkwassererwärmung

Nach Ablauf der eingestellten Dauer endet die Trinkwassererwärmung, unabhängig davon, ob der Speichertemperatur-Sollwert erreicht ist.

Hinweis

Nicht einstellbar bei Gas-Brennwertkombigerät!

Hinweis

*Die nächste Trinkwassererwärmung beginnt frühestens nach Ablauf der Dauer **1087.1**.*

Wert	Bedeutung
240	Auslieferungszustand 240 min
0	Keine zeitliche Begrenzung der Trinkwassererwärmung
1 bis 240	Zeitdauer Trinkwassererwärmung einstellbar von 1 bis 240 min in Schritten von 1 min

1087.1 Min. Wartezeit bis nächste Trinkwassererwärmung erfolgt

Nach Ablauf der hier eingestellten Wartezeit startet frühestens die nächste Trinkwassererwärmung. Diese Wartezeit beginnt jeweils nach dem Ende der Trinkwassererwärmung.

Hinweis

Funktion wird wirksam, wenn die eingestellte „Max. Zeitdauer Trinkwassererwärmung“ (1087.0) überschritten wird.

Nicht einstellbar bei Gas-Brennwertkombigerät

Wert	Bedeutung
60	Auslieferungszustand Wartezeit 60 min
1 bis 90	Wartezeit einstellbar von 1 bis 90 min in Schritten von 1 min

1101.2 Solldrehzahl der Primärkreispumpe bei Trinkwassererwärmung

Solldrehzahl der internen Umwälzpumpe bei Betrieb als Umwälzpumpe zur Speicherbeheizung

Wert	Bedeutung
...	Auslieferungszustand vorgegeben durch gerätespezifische Einstellungen Einstellbereich ist geräteabhängig.

Parameterwert**Hinweis**

Fett gedruckter Parameterwert ist der Auslieferungszustand.

424.3 Erhöhung des Vorlauftemperatur-Sollwerts Heizkreis 1

Erhöhung des Vorlauftemperatur-Sollwerts beim Übergang von Betrieb mit reduzierter Raumtemperatur in den Betrieb mit normaler Raumtemperatur oder Komfort Raumtemperatur Heizkreis 1.
Siehe Kapitel „Funktionsbeschreibung“

Wert	Bedeutung
0	Auslieferungszustand Erhöhung 0 K
0 bis 20	Temperaturerhöhung einstellbar von 0 bis 20 K

424.4 Zeitdauer Erhöhung Vorlauftemperatur-Sollwert HK 1

Zeitdauer für die Erhöhung des Vorlauftemperatur-Sollwerts Heizkreis 1
Siehe Kapitel „Funktionsbeschreibung“

Wert	Bedeutung
60	Auslieferungszustand 60 min
0 bis 120	Temperaturerhöhung einstellbar von 0 bis 120 min

426.3 Erhöhung des Vorlauftemperatur-Sollwerts Heizkreis 2

Erhöhung des Vorlauftemperatur-Sollwerts beim Übergang von Betrieb mit reduzierter Raumtemperatur in den Betrieb mit normaler Raumtemperatur oder Komfort Raumtemperatur Heizkreis 2.
Siehe Kapitel „Funktionsbeschreibung“

Wert	Bedeutung
0	Auslieferungszustand Erhöhung 0 K
0 bis 20	Temperaturerhöhung einstellbar von 0 bis 20 K

426.4 Zeitdauer Erhöhung Vorlauftemperatur-Sollwert HK 2

Zeitdauer für die Erhöhung des Vorlauftemperatur-Sollwerts Heizkreis 2
Siehe Kapitel „Funktionsbeschreibung“

Wert	Bedeutung
60	Auslieferungszustand 60 min
0 bis 120	Temperaturerhöhung einstellbar von 0 bis 120 min

428.3 Erhöhung des Vorlauftemperatur-Sollwerts Heizkreis 3

Erhöhung des Vorlauftemperatur-Sollwerts beim Übergang von Betrieb mit reduzierter Raumtemperatur in den Betrieb mit normaler Raumtemperatur oder Komfort Raumtemperatur Heizkreis 3.
Siehe Kapitel „Funktionsbeschreibung“

Wert	Bedeutung
0	Auslieferungszustand Erhöhung 0 K
0 bis 20	Temperaturerhöhung einstellbar von 0 bis 20 K

428.4 Zeitdauer Erhöhung Vorlauftemperatur-Sollwert HK 3

Zeitdauer für die Erhöhung des Vorlauftemperatur-Sollwerts Heizkreis 3
Siehe Kapitel „Funktionsbeschreibung“

Wert	Bedeutung
60	Auslieferungszustand 60 min
0 bis 120	Temperaturerhöhung einstellbar von 0 bis 120 min

430.3 Erhöhung des Vorlauftemperatur-Sollwerts Heizkreis 4

Erhöhung des Vorlauftemperatur-Sollwerts beim Übergang von Betrieb mit reduzierter Raumtemperatur in den Betrieb mit normaler Raumtemperatur oder Komfort Raumtemperatur Heizkreis 4.
Siehe Kapitel „Funktionsbeschreibung“

Wert	Bedeutung
0	Auslieferungszustand Erhöhung 0 K
0 bis 20	Temperaturerhöhung einstellbar von 0 bis 20 K

430.4 Zeitdauer Erhöhung Vorlauftemperatur-Sollwert HK 4

Zeitdauer für die Erhöhung des Vorlauftemperatur-Sollwerts Heizkreis 4
Siehe Kapitel „Funktionsbeschreibung“

Wert	Bedeutung
60	Auslieferungszustand 60 min
0 bis 120	Temperaturerhöhung einstellbar von 0 bis 120 min

933.3 Vorrang Trinkwassererwärmung Heizkreis 1

Vorrang der Trinkwassererwärmung gegenüber Heizkreis.
Zur Verkürzung der Aufheizzeit kann die Raumbeheizung während der Trinkwassererwärmung unterbrochen werden. Hierfür wird die Heizkreispumpe Heizkreis 1 ausgeschaltet.

Wert	Bedeutung
0	Ohne Vorrang: Gleichzeitige Raumbeheizung und Trinkwassererwärmung möglich
1	Mit Vorrang: <ul style="list-style-type: none"> ▪ Keine Raumbeheizung während der Trinkwassererwärmung ▪ Heizkreispumpe Heizkreis 1 ist für die Dauer der Trinkwassererwärmung ausgeschaltet.

933.6 Betriebsweise Heizkreis 1

Nur einstellen bei Anlagen mit einem Heizkreis.
In Verbindung mit Raumtemperatursensor.

Wert	Bedeutung
4	Witterungsgeführt ohne Raumtemperatur-Einfluss
7	Witterungsgeführt mit Raumtemperatur-Einfluss (siehe Parameter 933.7)

933.7 Raumtemperatur-Einfluss Heizkreis 1

Je höher der Wert umso größer der Einfluss der Raumtemperatur auf die Vorlauftemperatur des Heizkreises (Heizkennlinie).
Für den Heizkreis muss Betriebsweise mit Raumtemperatur-Aufschaltung (Parameter 933.6) eingestellt sein. Wert nur ändern bei Anlagen mit einem Heizkreis.
Beispielrechnung siehe Kapitel „Heizkennlinie“ in „Funktionsbeschreibung“

Voraussetzungen für Raumtemperatur-Einfluss:

- Raumtemperatursensor ist angeschlossen.
- Witterungsgeführter Betrieb ist eingestellt.
- Parameter **933.6** steht auf **7**.

Wert	Bedeutung
8	Raumeinflussfaktor
0 bis 64	Raumeinfluss einstellbar von 0 bis 64

934.3 Vorrang Trinkwassererwärmung Heizkreis 2

Vorrang der Trinkwassererwärmung gegenüber Heizkreis.
Zur Verkürzung der Aufheizzeit kann die Raumbeheizung während der Trinkwassererwärmung unterbrochen werden. Hierfür wird die Heizkreispumpe Heizkreis 2 ausgeschaltet.

Wert	Bedeutung
0	Ohne Vorrang: Gleichzeitige Raumbeheizung und Trinkwassererwärmung möglich
1	Mit Vorrang: <ul style="list-style-type: none"> ▪ Keine Raumbeheizung während der Trinkwassererwärmung ▪ Heizkreispumpe Heizkreis 2 ist für die Dauer der Trinkwassererwärmung ausgeschaltet.

934.5 Differenztemperatur Heizkreis 2

Die Vorlauftemperatur des Wärmeerzeugers ist um eine einstellbare Differenztemperatur höher als die Vorlauftemperatur des Heizkreises mit Mischer. Siehe Kapitel Funktionsbeschreibung.

Wert	Bedeutung
8	Differenztemperatur im Auslieferungszustand 8 K.
0 bis 20	Differenztemperatur einstellbar von 0 bis 20 K

934.6 Betriebsweise Heizkreis 2

In Verbindung mit Raumtemperatursensor

Wert	Bedeutung
4	Witterungsgeführt ohne Raumtemperatur-Einfluss
7	Witterungsgeführt mit Raumtemperatur-Einfluss Siehe auch Parameter 934.7

934.7 Raumtemperatur-Einfluss Heizkreis 2

Bei Raumtemperatur-Einfluss wird der aus der Heizkennlinie ermittelte Vorlauftemperatur-Sollwert abhängig von der Raumtemperatur angepasst. Je höher der Raumtemperatur-Einfluss eingestellt ist, umso stärker ist die Anpassung des Vorlauftemperatur-Sollwerts. Wert nur ändern für Heizkreis mit Mischer.
Beispielrechnung siehe Kapitel „Heizkennlinie“ in „Funktionsbeschreibung“

Voraussetzungen für Raumtemperatur-Einfluss:

- Raumtemperatursensor ist angeschlossen.
- Witterungsgeführter Betrieb ist eingestellt.
- Parameter **934.6** steht auf 7.

Wert	Bedeutung
8	Raumeinflussfaktor
0 bis 64	Raumeinfluss einstellbar von 0 bis 64

935.3 Vorrang Trinkwassererwärmung Heizkreis 3

Vorrang der Trinkwassererwärmung gegenüber Heizkreispumpe und Mischer

Wert	Bedeutung
0	AUS, ohne Vorrang der Trinkwassererwärmung
1	Warmwasser, mit Vorrang der Trinkwassererwärmung

935.5 Differenztemperatur Heizkreis 3

Die Vorlauftemperatur des Wärmeerzeugers ist um eine einstellbare Differenztemperatur höher als die Vorlauftemperatur des Heizkreises mit Mischer. Siehe Kapitel Funktionsbeschreibung.

Wert	Bedeutung
8	Differenztemperatur im Auslieferungszustand 8 K.
0 bis 20	Differenztemperatur einstellbar von 0 bis 20 K

935.6 Betriebsweise Heizkreis 3

In Verbindung mit Raumtemperatursensor

Wert	Bedeutung
4	Witterungsgeführt ohne Raumtemperatur-Einfluss
7	Witterungsgeführt mit Raumtemperatur-Einfluss Siehe Parameter 935.7

935.7 Raumtemperatur-Einfluss Heizkreis 3

Bei Raumtemperatur-Einfluss wird der aus der Heizkennlinie ermittelte Vorlauftemperatur-Sollwert abhängig von der Raumtemperatur angepasst. Je höher der Raumtemperatur-Einfluss eingestellt ist, umso stärker ist die Anpassung des Vorlauftemperatur-Sollwerts. Wert nur ändern für Heizkreis mit Mischer. Beispielrechnung siehe Kapitel „Heizkennlinie“ in „Funktionsbeschreibung“

Voraussetzungen für Raumtemperatur-Einfluss:

- Raumtemperatursensor ist angeschlossen.
- Witterungsgeführter Betrieb ist eingestellt.
- Parameter **935.6** steht auf **7**.

Wert	Bedeutung
8	Raumeinflussfaktor
0 bis 64	Raumeinfluss einstellbar von 0 bis 64

936.3 Vorrang Trinkwassererwärmung Heizkreis 4

Vorrang der Trinkwassererwärmung gegenüber Heizkreispumpe und Mischer

Wert	Bedeutung
0	AUS, ohne Vorrang der Trinkwassererwärmung
1	Warmwasser, mit Vorrang der Trinkwassererwärmung

936.5 Differenztemperatur Heizkreis 4

Die Vorlauftemperatur des Wärmeerzeugers ist um eine einstellbare Differenztemperatur höher als die Vorlauftemperatur des Heizkreises mit Mischer. Siehe auch Kapitel Funktionsbeschreibung.

Wert	Bedeutung
8	Differenztemperatur im Auslieferungszustand 8 K.
0 bis 20	Differenztemperatur einstellbar von 0 bis 20 K

936.6 Betriebsweise Heizkreis 4

In Verbindung mit Raumtemperatursensor

936.6 Betriebsweise Heizkreis 4 (Fortsetzung)

Wert	Bedeutung
4	Witterungsgeführt ohne Raumtemperatur-Einfluss
7	Witterungsgeführt mit Raumtemperatur-Einfluss Siehe Parameter 936.7

936.7 Raumtemperatur-Einfluss Heizkreis 4

Bei Raumtemperatur-Einfluss wird der aus der Heizkennlinie ermittelte Vorlauftemperatur-Sollwert abhängig von der Raumtemperatur angepasst. Je höher der Raumtemperatur-Einfluss eingestellt ist, umso stärker ist die Anpassung des Vorlauftemperatur-Sollwerts. Wert nur ändern für Heizkreis mit Mischer.

Beispielrechnung siehe Kapitel „Heizkennlinie“ in „Funktionsbeschreibung“

Voraussetzungen für Raumtemperatur-Einfluss:

- Raumtemperatursensor ist angeschlossen.
- Witterungsgeführter Betrieb ist eingestellt.
- Parameter **936.6** steht auf 7.

Wert	Bedeutung
8	Raumeinflussfaktor
0 bis 64	Raumeinfluss einstellbar von 0 bis 64

1102.0 Min. Drehzahl der drehzahlgeregelten Primärkreis-/Heizkreispumpe im Normalbetrieb Heizkreis 1

Minimale Drehzahl der internen Umwälzpumpe im Heizbetrieb mit normaler Raumtemperatur

Wert	Bedeutung
...	Auslieferungszustand vorgegeben durch spezifische Einstellungen des Wärmeerzeugers Einstellbereich ist geräteabhängig.

1102.1 Max. Drehzahl der drehzahlgeregelten Primärkreis-/Heizkreispumpe im Normalbetrieb Heizkreis 1

Maximale Drehzahl der internen Umwälzpumpe im Heizbetrieb mit normaler Raumtemperatur

Wert	Bedeutung
...	Auslieferungszustand vorgegeben durch spezifische Einstellungen des Wärmeerzeugers Einstellbereich ist geräteabhängig.

1192.0 Minimalbegrenzung Vorlauftemperatur Heizkreis 1

Begrenzung des Vorlauftemperatur-Sollwerts für den Heizbetrieb über Heizkreis 1

Wert	Bedeutung
20	Min. Vorlauftemperatur 20 °C
1 bis 90	Einstellbereich begrenzt durch Parameter, abhängig von Gerätevariante

1192.1 Maximalbegrenzung Vorlauftemperatur Heizkreis 1

Begrenzung des Vorlauftemperatur-Sollwerts für den Heizbetrieb über Heizkreis 1

1192.1 Maximalbegrenzung Vorlauftemperatur... (Fortsetzung)

Wert	Bedeutung
74	Max. Vorlauftemperatur 74 °C
10 bis 100	Einstellbereich begrenzt durch Parameter, abhängig von Gerätevariante

1193.0 Minimalbegrenzung Vorlauftemperatur Heizkreis 2

Begrenzung des Vorlauftemperatur-Sollwerts für den Heizbetrieb über Heizkreis 2

Wert	Bedeutung
20	Min. Vorlauftemperatur 20 °C
1 bis 90	Einstellbereich begrenzt durch Parameter, abhängig von Gerätevariante

1193.1 Maximalbegrenzung Vorlauftemperatur Heizkreis 2

Begrenzung des Vorlauftemperatur-Sollwerts für den Heizbetrieb über Heizkreis 2

Wert	Bedeutung
74	Max. Vorlauftemperatur 74 °C
10 bis 100	Einstellbereich begrenzt durch Parameter, abhängig von Gerätevariante

1194.0 Minimalbegrenzung Vorlauftemperatur Heizkreis 3

Begrenzung des Vorlauftemperatur-Sollwerts für den Heizbetrieb über Heizkreis 3

Wert	Bedeutung
20	Min. Vorlauftemperatur 20 °C
1 bis 90	Einstellbereich begrenzt durch Parameter, abhängig von Gerätevariante

1194.1 Maximalbegrenzung Vorlauftemperatur Heizkreis 3

Begrenzung des Vorlauftemperatur-Sollwerts für den Heizbetrieb über Heizkreis 3

Wert	Bedeutung
74	Max. Vorlauftemperatur 74 °C
10 bis 100	Einstellbereich begrenzt durch Parameter, abhängig von Gerätevariante

1195.0 Minimalbegrenzung Vorlauftemperatur Heizkreis 4

Begrenzung des Vorlauftemperatur-Sollwerts für den Heizbetrieb über Heizkreis 4

Wert	Bedeutung
20	Min. Vorlauftemperatur 20 °C
1 bis 90	Einstellbereich begrenzt durch Parameter, abhängig von Gerätevariante

1195.1 Maximalbegrenzung Vorlauftemperatur Heizkreis 4

Begrenzung des Vorlauftemperatur-Sollwerts für den Heizbetrieb über Heizkreis 4

1195.1 Maximalbegrenzung Vorlauftemperatur... (Fortsetzung)

Wert	Bedeutung
74	Max. Vorlauftemperatur 74 °C
10 bis 100	Einstellbereich begrenzt durch Parameter, abhängig von Gerätevariante

1395.1 Heizgrenze: Sparfunktion Außentemperatur Heizkreis 1

Die Heizgrenze beeinflusst das Einschalt- und Ausschaltverhalten der Heizkreispumpe (Sommerpar-schaltung)

- Falls Außentemperatur 1 K größer als der eingestellte Wert ist, schaltet Heizkreispumpe aus.
- Falls Außentemperatur 1 K kleiner als der eingestellte Wert ist, schaltet Heizkreispumpe ein.

Wert	Bedeutung
25	Heizgrenze bei Außentemperatur 25 °C
10 bis 35	Heizgrenze einstellbar von 10 bis 35 °C

1396.1 Heizgrenze: Sparfunktion Außentemperatur Heizkreis 2

Die Heizgrenze beeinflusst das Einschalt- und Ausschaltverhalten der Heizkreispumpe (Sommerpar-schaltung)

- Falls Außentemperatur 1 K größer als der eingestellte Wert ist, schaltet Heizkreispumpe aus.
- Falls Außentemperatur 1 K kleiner als der eingestellte Wert ist, schaltet Heizkreispumpe ein.

Wert	Bedeutung
25	Heizgrenze bei Außentemperatur 25 °C
10 bis 35	Heizgrenze einstellbar von 10 bis 35 °C

1397.1 Heizgrenze: Sparfunktion Außentemperatur Heizkreis 3

Die Heizgrenze beeinflusst das Einschalt- und Ausschaltverhalten der Heizkreispumpe (Sommerpar-schaltung)

- Falls Außentemperatur 1 K größer als der eingestellte Wert ist, schaltet Heizkreispumpe aus.
- Falls Außentemperatur 1 K kleiner als der eingestellte Wert ist, schaltet Heizkreispumpe ein.

Wert	Bedeutung
25	Heizgrenze bei Außentemperatur 25 °C
10 bis 35	Heizgrenze einstellbar von 10 bis 35 °C

1398.1 Heizgrenze: Sparfunktion Außentemperatur Heizkreis 4

Die Heizgrenze beeinflusst das Einschalt- und Ausschaltverhalten der Heizkreispumpe (Sommerpar-schaltung)

- Falls Außentemperatur 1 K größer als der eingestellte Wert ist, schaltet Heizkreispumpe aus.
- Falls Außentemperatur 1 K kleiner als der eingestellte Wert ist, schaltet Heizkreispumpe ein.

Wert	Bedeutung
25	Heizgrenze bei Außentemperatur 25 °C
10 bis 35	Heizgrenze einstellbar von 10 bis 35 °C

Energiesparfunktionen (Einstellung nur über Software-Tool)

1791.0 Zielposition 3-Wege-Ventil

Das 3-Wege-Ventil nimmt die eingestellt Position ein, wenn keine Anforderung durch den Heizbetrieb oder die Warmwasserbereitung vorliegt.

Wert	Bedeutung
1.	Heizen
2.	Mittelstellung
3.	Warmwasser

2426.0 Freigabe Sparfunktion Außentemperatur Heizkreis 1

Energiesparfunktion für die Heizkreispumpe Heizkreis 1 bei witterungsgeführter Raumbeheizung.

Wert	Bedeutung
0	Energiesparfunktion aus
1	Energiesparfunktion ein

Energiesparfunktion eingeschaltet:

- Falls die Außentemperatur den eingestellten Raumtemperatur-Sollwert zuzüglich **2426.1** überschreitet, schaltet die Umwälzpumpe **aus**.
- Falls die Außentemperatur den eingestellten Raumtemperatur-Sollwert zuzüglich **2426.1 – 1 K** unterschreitet, schaltet die Umwälzpumpe wieder **ein**.

2426.1 Außentemperaturgeführte Heizkreispumpenlogik für Heizkreis 1 (nur bei Regelung für witterungsgeführten Betrieb)

Wert	Bedeutung
Einstellbereich -9 bis +5°C	Falls die Außentemperatur über dem Schwellwert (eingestellte Raumtemperatur-Sollwert plus Offset in K) steigt, wird die Heizkreispumpe ausgeschaltet. Falls die Außentemperatur unter dem Schwellwert (eingestellten Raumtemperatur-Sollwert plus Offset in K) sinkt, wird die Heizkreispumpe eingeschaltet.

2426.3 Raumtemperaturgeführte Heizkreispumpenlogik für Heizkreis 1

Nur bei Regelung für witterungsgeführten Betrieb mit Raumtemperatur-Aufschaltung!
Funktion nur aktivieren für den Heizkreis mit Mischer oder falls nur ein direkter Heizkreis in der Anlage vorhanden ist.

Wert	Bedeutung
Einstellbereich -2 bis +5°C	Falls die Ist-Raumtemperatur über dem Schwellwert (eingestellte Raumtemperatur-Sollwert plus Offset in K) steigt, wird die Heizkreispumpe ausgeschaltet. Falls die Ist-Raumtemperatur unter dem Schwellwert (eingestellten Raumtemperatur-Sollwert plus Offset in K) sinkt, wird die Heizkreispumpe eingeschaltet.

2427.0 Freigabe Sparfunktion Außentemperatur Heizkreis 2

Energiesparfunktion für die Heizkreispumpe Heizkreis 2 bei witterungsgeführter Raumbeheizung.

2427.0 Freigabe Sparfunktion Außentemperatur... (Fortsetzung)

Energiesparfunktion eingeschaltet:

- Falls die Außentemperatur den eingestellten Raumtemperatur-Sollwert zuzüglich **2427.1** überschreitet, schaltet die Umwälzpumpe **aus**.
- Falls die Außentemperatur den eingestellten Raumtemperatur-Sollwert zuzüglich **2427.1 – 1 K** unterschreitet, schaltet die Umwälzpumpe wieder **ein**.

Wert	Bedeutung
0	Energiesparfunktion aus
1	Energiesparfunktion ein

2427.1 Außentemperaturgeführte Heizkreispumpenlogik für Heizkreis 2 (nur bei Regelung für witterungsgeführten Betrieb)

Wert	Bedeutung
Einstellbereich -9 bis +5°C	Falls die Außentemperatur über dem Schwellwert (eingestellte Raumtemperatur-Sollwert plus Offset in K) steigt, wird die Heizkreispumpe ausgeschaltet. Falls die Außentemperatur unter dem Schwellwert (eingestellten Raumtemperatur-Sollwert plus Offset in K) sinkt, wird die Heizkreispumpe eingeschaltet.

2427.3 Raumtemperaturgeführte Heizkreispumpenlogik für Heizkreis 2

Nur bei Regelung für witterungsgeführten Betrieb mit Raumtemperatur-Aufschaltung!
Funktion nur aktivieren für den Heizkreis mit Mischer oder falls nur ein direkter Heizkreis in der Anlage vorhanden ist.

Wert	Bedeutung
Einstellbereich -2 bis +5°C	Falls die Ist-Raumtemperatur über dem Schwellwert (eingestellte Raumtemperatur-Sollwert plus Offset in K) steigt, wird die Heizkreispumpe ausgeschaltet. Falls die Ist-Raumtemperatur unter dem Schwellwert (eingestellten Raumtemperatur-Sollwert plus Offset in K) sinkt, wird die Heizkreispumpe eingeschaltet.

2428.0 Freigabe Sparfunktion Außentemperatur Heizkreis 3

Energiesparfunktion eingeschaltet:

- Falls die Außentemperatur den eingestellten Raumtemperatur-Sollwert zuzüglich **2428.1** überschreitet, schaltet die Umwälzpumpe **aus**.
- Falls die Außentemperatur den eingestellten Raumtemperatur-Sollwert zuzüglich **2428.1 – 1 K** unterschreitet, schaltet die Umwälzpumpe wieder **ein**.

Wert	Bedeutung
0	Energiesparfunktion aus
1	Energiesparfunktion ein

Parametergruppe Energiesparfunktionen

2428.1 Außentemperaturgeführte Heizkreispumpenlogik für Heizkreis 3 (nur bei Regelung für witterungsgeführten Betrieb)

Wert	Bedeutung
Einstellbereich -9 bis +5°C	Falls die Außentemperatur über dem Schwellwert (eingestellte Raumtemperatur-Sollwert plus Offset in K) steigt, wird die Heizkreispumpe ausgeschaltet. Falls die Außentemperatur unter dem Schwellwert (eingestellten Raumtemperatur-Sollwert plus Offset in K) sinkt, wird die Heizkreispumpe eingeschaltet.

2428.3 Raumtemperaturgeführte Heizkreispumpenlogik für Heizkreis 3

Nur bei Regelung für witterungsgeführten Betrieb mit Raumtemperatur-Aufschaltung!
Funktion nur aktivieren für den Heizkreis mit Mischer oder falls nur ein direkter Heizkreis in der Anlage vorhanden ist.

Wert	Bedeutung
Einstellbereich -2 bis +5°C	Falls die Ist-Raumtemperatur über dem Schwellwert (eingestellte Raumtemperatur-Sollwert plus Offset in K) steigt, wird die Heizkreispumpe ausgeschaltet. Falls die Ist-Raumtemperatur unter dem Schwellwert (eingestellten Raumtemperatur-Sollwert plus Offset in K) sinkt, wird die Heizkreispumpe eingeschaltet.

2429.1 Außentemperaturgeführte Heizkreispumpenlogik für Heizkreis 4

Wert	Bedeutung
Einstellbereich -9 bis +5°C	Falls die Außentemperatur über dem Schwellwert (eingestellte Raumtemperatur-Sollwert plus Offset in K) steigt, wird die Heizkreispumpe ausgeschaltet. Falls die Außentemperatur unter dem Schwellwert (eingestellten Raumtemperatur-Sollwert plus Offset in K) sinkt, wird die Heizkreispumpe eingeschaltet.

2429.3 Raumtemperaturgeführte Heizkreispumpenlogik für Heizkreis 4

Nur bei Regelung für witterungsgeführten Betrieb mit Raumtemperatur-Aufschaltung!
Funktion nur aktivieren für den Heizkreis mit Mischer oder falls nur ein direkter Heizkreis in der Anlage vorhanden ist.

Wert	Bedeutung
Einstellbereich -2 bis +5°C	Falls die Ist-Raumtemperatur über dem Schwellwert (eingestellte Raumtemperatur-Sollwert plus Offset in K) steigt, wird die Heizkreispumpe ausgeschaltet. Falls die Ist-Raumtemperatur unter dem Schwellwert (eingestellten Raumtemperatur-Sollwert plus Offset in K) sinkt, wird die Heizkreispumpe eingeschaltet.

Frostschutzkonfiguration (Einstellung nur über Software-Tool)**2855.1 Zusätzliche (passive) Frostschutzkonfiguration Heizkreis 1**

Wird der eingestellte Außentemperaturgrenzwert unterschritten, schaltet sich die entsprechende Heizkreispumpe ein (gilt nur bei witterungsgeführtem Betrieb).

Einstellung	Bedeutung
1	= 1 °C Einstellbereich - 9 °C bis + 3 °C

2856.1 Zusätzliche (passive) Frostschutzkonfiguration Heizkreis 2

Wird der eingestellte Außentemperaturgrenzwert unterschritten, schaltet sich die entsprechende Heizkreispumpe ein (Gilt nur bei witterungsgeführtem Betrieb).

Einstellung	Bedeutung
1	= 1 °C Einstellbereich - 9 °C bis + 3 °C

2857.1 Zusätzliche (passive) Frostschutzkonfiguration Heizkreis 3

Wird der eingestellte Außentemperaturgrenzwert unterschritten, schaltet sich die entsprechende Heizkreispumpe ein (Gilt nur bei witterungsgeführtem Betrieb).

Einstellung	Bedeutung
1	= 1 °C Einstellbereich - 9 °C bis + 3 °C

2858.1 Zusätzliche (passive) Frostschutzkonfiguration Heizkreis 4

Wird der eingestellte Außentemperaturgrenzwert unterschritten, schaltet sich die entsprechende Heizkreispumpe ein (Gilt nur bei witterungsgeführtem Betrieb).

Einstellung	Bedeutung
1	= 1 °C Einstellbereich - 9 °C bis + 3 °C

Teilnehmernummern der angeschlossenen Erweiterungen

Alle am Wärmeerzeuger angeschlossenen Erweiterungen müssen eine Teilnehmernummer haben. Die Teilnehmernummer wird am Drehschalter S1 an jeder Erweiterung eingestellt.

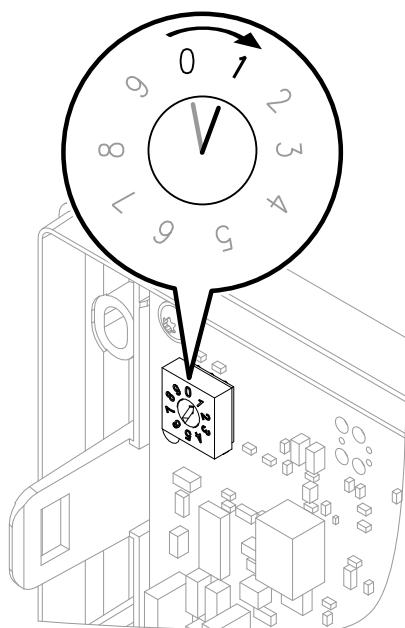


Abb. 50

Einstellungen Drehschalter S1:

- Erweiterung EM-S1 (Anlage mit Sonnenkollektoren):
0
- Erweiterung EM-EA1 (max. 3 Erweiterungen in einer Anlage)
Fortlaufende Nr. (Reihenfolge beliebig): **1 bis max. 3**

- Erweiterung EM-P1
 - Falls keine Heizkreise mit Mischer in der Anlage vorhanden sind: **1**
 - Falls Heizkreise mit Mischer (Erweiterungen EM-M1 oder EM-MX) in der Anlage vorhanden sind: Teilnehmernummer Erweiterung EM-P1 immer auf fortlaufende Nr. nach den Erweiterungen EM-M1 oder EM-MX einstellen.
- Erweiterungen EM-M1 oder EM-MX
 - Heizkreis 2 mit Mischer: Drehschalter am Erweiterungssatz auf **1**
 - Heizkreis 3 mit Mischer: Drehschalter am Erweiterungssatz auf **2**
 - Heizkreis 4 mit Mischer: Drehschalter am Erweiterungssatz auf **3**

Hinweis

Erweiterungen EM-EA1 dürfen die gleiche Teilnehmernummer haben, wie die Erweiterungen EM-P1, EM-M1 oder EM-MX.

Die folgende Tabelle zeigt **beispielhaft** die mögliche Ausstattung einer Anlage.

Funktion	Elektronikmodul	Erweiterung	Einstellung Drehschalter S1
Anlage mit Sonnenkollektoren	ADIO	EM-S1	0
Heizkreis 2 mit Mischer	ADIO	EM-M1/EM-MX	1
Heizkreis 3 mit Mischer	ADIO	EM-M1/EM-MX	2
Heizkreis 4 mit Mischer	ADIO	EM-M1/EM-MX	3
Heizkreis 1 ohne Mischer (Umwälzpumpe hinter hydr. Weiche)	ADIO	EM-P1	4
Funktionserweiterungen (z. B.):	■ Störmeldeingang	DIO	1
	■ Störmeldeausgang	DIO	2
	■ Betriebsartumschaltung	DIO	3

Service-Menü

Service-Menü aufrufen

Auf folgende Schaltflächen tippen:

1. „☰“
2. „Service“
3. Passwort „viservice“ eingeben.
4. Mit ✓ bestätigen.
5. Gewünschten Menübereich wählen.

Hinweis

Durch Tippen auf  zurück zum „Service Hauptmenü“

Hinweis

Je nach Ausstattung der Anlage sind nicht alle Menübereiche wählbar.

Übersicht Service-Menü

Service	
Diagnose	
	Allgemein
	Heizkreis 1
	Heizkreis 2
	Heizkreis 3
	Heizkreis 4
	Warmwasser
	Solarenergie
	Kommunikationsmodul
Aktoren- und Sensortest	
Systemkonfiguration	
Meldungshistorie	
Servicefunktionen	
	Wartung zurücksetzen
	Befüllung
	Entlüftung
	System-Informationen
	WiFi-Informationen
	Energiebilanz zurücksetzen
Passwörter ändern	
Inbetriebnahme	
Erkannte Geräte	
Service-Menü verlassen	
Access Point Ein/Aus	

Service-Menü (Fortsetzung)

Service-Menü verlassen

Auf folgende Schaltflächen tippen:

„Service-Menü verlassen“ oder .

Hinweis

Das Service-Menü wird nach 30 min automatisch verlassen.

Servicepasswort ändern




Im Auslieferungszustand ist „viservice“ als Passwort für den Zugang zum „Service-Menü“ vergeben.

Auf folgende Schaltflächen tippen:

1. 
2. „Service“
3. Passwort „viservice“ eingeben.
4. Mit  bestätigen.
5. „Passwörter ändern“.
6. „Service-Menü“
7. Bisheriges Passwort eingeben.
8. Mit  bestätigen.
9. Neues Passwort eingeben.
10. 2-mal  bestätigen.

Alle Passwörter in Auslieferungszustand zurücksetzen

Auf folgende Schaltflächen tippen:

1. Master-Passwort beim Technischen Dienst von Viessmann erfragen.
2. 
3. „Service“
4. Passwort „viservice“ eingeben.
5. Mit  bestätigen.
6. „Passwörter ändern“
7. „Alle Passwörter zurücksetzen“
8. Master-Passwort eingeben.
9. 2-mal  bestätigen.

Diagnose

Betriebsdaten abfragen

Betriebsdaten können in verschiedenen Bereichen abgefragt werden. Siehe „Diagnose“ in der Übersicht Service-Menü.

Betriebsdaten zu Heizkreisen mit Mischer können nur abgefragt werden, falls die Komponenten in der Anlage vorhanden sind.

Hinweis

Falls ein abgefragter Sensor defekt ist, erscheint „- - -“ im Display.

Betriebsdaten aufrufen



Auf folgende Schaltflächen tippen:

1. 
2. „Service“
3. Passwort „viservice“ eingeben.
4. Mit  bestätigen.
5. „Diagnose“
6. Gewünschte Gruppe wählen, z. B. „Allgemein“.

Meldungen aufrufen (Meldungshistorie)



Die Meldungen sind nach Aktualität geordnet.

Auf folgende Schaltflächen tippen:

1. 
2. „Service“
3. Passwort „viservice“ eingeben.
4. Mit  bestätigen.
5. „Meldungshistorie“

Bei den Meldungslisten wird Folgendes angezeigt:

- Datum und Uhrzeit vom Auftreten der Meldung
- Meldungsnummer
- Beschreibung der Meldung
- Teilnehmernummer der Komponente zu der die Meldung aufgetreten ist:
 Komponenten PlusBus-Teilnehmer
 - 0 Erweiterung EM-S1 (Elektronikmodul ADIO)
 - 1 - 15 Erweiterungen EM-M1, EM-MX, EM-P1 (Elektronikmodul ADIO)
 - 17 - 31 Erweiterung EM-EA1 (Elektronikmodul DIO)
 - 32 - 47 Speichermodul (Elektronikmodul M2IO)
 - 49 - 63 Vitotrol 200-E
 - 64 Elektronikmodul SDIO/SM1A
 Komponenten CAN-BUS-Teilnehmer
 - 1 Zentral-Elektronikmodul HMU
 - 50 Feuerungsautomat BCU
 - 58 Kommunikationsmodul TCU 200
 - 59 Bedieneinheit HMI
 - 60 Gebläseeinheit
 - 90 Gateway
 Komponenten Low-Power-Funk-Teilnehmer
 - 49 - 63 Vitotrol 300-E


6.
 - „**Störungen**“, um die gespeicherten Störungsmeldungen aufzurufen. Weitere Angaben siehe folgendes Kapitel „Störungsmeldungen“.
 - „**Wartungen**“, um die gespeicherten Wartungsmeldungen aufzurufen.
 - „**Status**“, um die gespeicherten Statusmeldungen aufzurufen.
 - „**Warnungen**“, um die gespeicherten Warnungsmeldungen aufzurufen.
 - „**Informationen**“, um die gespeicherten Informationen aufzurufen. Meldungen siehe Kapitel „Weitere Meldungen“.
7. Falls die Meldungen gelöscht werden sollen, auf  tippen.
8.  zur Bestätigung

Ausgänge prüfen (Aktorentest)

Hinweis

Beim Start des Aktorentests werden alle Aktoren zuerst ausgeschaltet und Ventile in Mittelstellung gefahren.



Auf folgende Schaltflächen tippen:

1. 
2. „Service“
3. Passwort „viservice“ eingeben.
4. „Aktorentest“

5.  um die Sicherheitsabfrage zu bestätigen.

Hinweis

Falls wegen des laufenden Prozesses eine Aktorfunktion nicht möglich ist, wird die Funktion unterbrochen. Es erscheint ein Hinweis.

6. Mit  die gewünschte Gruppe wählen. Siehe folgende Tabelle.
7. Gewünschte Aktorfunktion antippen. Es können mehrere Funktionen gleichzeitig aktiviert werden.
8. Ggf.  zur Bestätigung. Die Funktionen sind 30 s lang aktiv.

Ausgänge prüfen (Aktorentest) (Fortsetzung)

9. Mit ↩️ Aktoren- und Sensortest beenden.


Folgende Aktorfunktionen können je nach Anlagenausstattung angesteuert werden:

Displayanzeige		Erklärung
Gruppe Gasbrennwertgerät		
Gebälasedrehzahl	Sollwert	Gebälasedrehzahl Brenner in rpm (Umdrehungen/Minute)
Brennermodulation Sollwert	<ul style="list-style-type: none"> ▪ Aus ▪ Minimale Heizleistung ▪ Maximale Heizleistung ▪ Maximale Warmwasserleistung 	Modulationsgrad (je nach spezifischen Einstellungen des Wärmeerzeugers)
3-Wege-Ventil Zielposition	Heizung	3-Wege-Umschaltventil in Stellung Heizbetrieb
	Mitte	3-Wege-Umschaltventil in Mittelstellung (Befüllung/Entleerung)
	Warmwasser	3-Wege-Umschaltventil in Stellung Trinkwassererwärmung
Gruppe Heizung		
Primärkreispumpe Drehzahl	Sollwert	Drehzahl interne Umwälzpumpe in %
3-Wege-Ventil Zielposition	Heizung	3-Wege-Umschaltventil in Stellung Heizbetrieb
	Mitte	3-Wege-Umschaltventil in Mittelstellung (Befüllung/Entleerung)
	Warmwasser	3-Wege-Umschaltventil in Stellung Trinkwassererwärmung
Pumpe Heizkreis 1 Drehzahl	Sollwert	Drehzahl Heizkreispumpe Heizkreis 1 ohne Mischer in %
Pumpe Heizkreis 2 Drehzahl	Sollwert	Drehzahl Heizkreispumpe Heizkreis 2 mit Mischer in %
Pumpe Heizkreis 3 Drehzahl	Sollwert	Drehzahl Heizkreispumpe Heizkreis 3 mit Mischer in %
Pumpe Heizkreis 4 Drehzahl	Sollwert	Drehzahl Heizkreispumpe Heizkreis 4 mit Mischer in %
Mischer Heizkreis 2	Auf	Ausgang „Mischer auf“ aktiv (Erweiterungssatz Mischer)
	Stopp	Aktuelle Stellung wird gehalten
	Zu	Ausgang „Mischer zu“ aktiv
Mischer Heizkreis 3	Auf	Ausgang „Mischer auf“ aktiv (Erweiterungssatz Mischer)
	Stopp	Aktuelle Stellung wird gehalten
	Zu	Ausgang „Mischer zu“ aktiv
Mischer Heizkreis 4	Auf	Ausgang „Mischer auf“ aktiv (Erweiterungssatz Mischer)
	Stopp	Aktuelle Stellung wird gehalten
	Zu	Ausgang „Mischer zu“ aktiv
Gruppe Warmwasser		
Primärkreispumpe Drehzahl Sollwert	Sollwert	Interne Umwälzpumpe in %
3-Wege-Ventil Gasbrennwertgerät	Heizung	3-Wege-Umschaltventil in Stellung Heizbetrieb
	Mitte	3-Wege-Umschaltventil in Mittelstellung (Befüllung/Entleerung)
	Warmwasser	3-Wege-Umschaltventil in Stellung Trinkwassererwärmung
Umwälzpumpe zur Speicherbeheizung	Ein Aus	
Zirkulationspumpe	Ein Aus	
Gruppe Solar (nicht bei Vitodens 333-W)		

Ausgänge prüfen (Aktorentest) (Fortsetzung)



Displayanzeige		Erklärung
Solarkreispumpe Drehzahl Sollwert	Sollwert	Drehzahl Solarkreispumpe in %
Umwälzpumpe Hygienefunktion	Ein	
	Aus	
Umwälzpumpe Solar	Ein	
	Aus	
3-Wege-Ventil Solar Zielposition	Auf	
	Zu	
	Stopp	

Störungsanzeige an der Bedieneinheit

Bei einer Störung erscheinen im Display die Störungsmeldung und .

Hinweis

Falls eine Sammelstörmeldeeinrichtung angeschlossen ist, wird diese eingeschaltet.

1. Auf  in der Fußzeile tippen, um die Störungsmeldungen aufzurufen.
Bedeutung der Störungscode siehe folgende Tabelle.
2. Auf  tippen, um die Störungsmeldungen auszublenken.
Bedeutung der Störungscode siehe folgende Tabelle.

Falls „Verbindungsfehler“ und im Display erscheint:

Verbindungsleitung und Stecker zwischen Zentral-Elektronikmodul HMU und Bedieneinheit HMI prüfen.

Störungsanzeige quittieren

Auf  tippen.

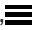
Hinweis

Falls eine Sammelstörmeldeeinrichtung angeschlossen ist, wird diese ausgeschaltet.

Falls eine quittierte Störung nicht behoben wird, erscheint die Störungsmeldung am nächsten Tag um 7:00 Uhr erneut und die Störmeldeeinrichtung wird wieder eingeschaltet.

Quitierte Störungsmeldung aufrufen

Auf folgende Schaltflächen tippen:

1. 
2. Auf „Meldungslisten“ tippen.
Die Störungsmeldungen erscheinen in zeitlicher Reihenfolge.

Hinweis

Bei der Fehlersuche und Behebung unbedingt die Teilnehmernummer der Komponente beachten.

Angezeigte Komponente prüfen, ggf. Fehler beheben. Die Teilnehmernummer der Komponente ist abhängig von der Einstellung Drehschalter S1 am jeweiligen Erweiterungsmodul. Die Drehschalterstellung wurde bei der Montage eingestellt. Zur Identifizierung des betroffenen Moduls ggf. Einstellung Drehschalter S1 am Modul prüfen.

Hinweis

Siehe auch Seite 87

Angezeigt werden:





- Datum und Uhrzeit vom Auftreten der Störung
- Störungscode
- Beschreibung der Störung
- Teilnehmernummer der Komponente an der die Störung aufgetreten ist:
Komponenten PlusBus-Teilnehmer
 - 0 Erweiterung EM-S1 (Elektronikmodul ADIO)
 - 1 - 15 Erweiterungen EM-M1, EM-MX, EM-P1 (Elektronikmodul ADIO)
 - 17 - 31 Erweiterung EM-EA1 (Elektronikmodul DIO)
 - 32 - 47 Speichermodul (Elektronikmodul M2IO)
 - 48 - 63 Vitotrol 200-E
 - 64 Elektronikmodul SDIO/SM1A
- Komponenten CAN BUS-Teilnehmer
 - 1 Zentral-Elektronikmodul HMU
 - 50 Feuerungsautomat BCU
 - 58 Kommunikationsmodul (TCU 200)
 - 59 Bedieneinheit HMI
 - 60 Gebläseeinheit
 - 90 Gateway
- Komponenten Low-Power-Funk-Teilnehmer
 - 49 - 63 Vitotrol 300-E

Störungsmeldungen aus Störungsspeicher auslesen (Meldungshistorie)

Die letzten 10 aufgetretenen Störungen (auch behobene) und Wartungsmeldungen werden gespeichert und können abgefragt werden.

Die Störungen sind nach Aktualität geordnet.

Auf folgende Schaltflächen tippen:

1. 
2. „Service“
3. Passwort „viservice“ eingeben.
4. Mit  bestätigen.
5. „Meldungshistorie“
6. „Störungen“, um die gespeicherten Störungsmeldungen aufzurufen.
7. Falls die Liste gelöscht werden soll, auf  tippen.
8.  zur Bestätigung.

Übersicht der Elektronikmodule

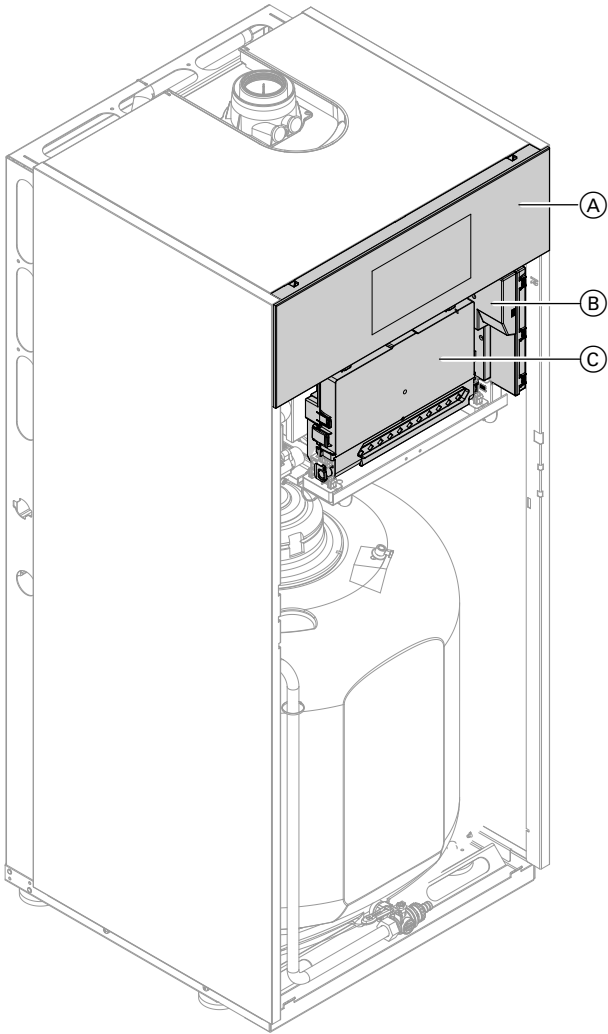


Abb. 51

- Ⓐ Bedieneinheit HMI
- Ⓑ Feuerungsautomat BCU
- Ⓒ Zentral-Elektronikmodul HMU

Störungsmeldungen

Hinweis

Diagnose und Störungsbehebung: Siehe Kapitel „Instandsetzung“.

Störungsmeldungen abhängig von Geräteausstattung

Störungsmeldungen (Fortsetzung)

Störungscode im Display	Verhalten der Anlage	Störungsursache	Maßnahme
F.5	Volumenstrom wird nicht überwacht. Anlage läuft mit Ersatzwert im normalen Betrieb weiter.	Unterbrechung oder Kurzschluss Volumenstromsensor.	Stecker 33/X6 und Leitung zwischen Feuerungsautomat BCU und Volumenstromsensor prüfen: <ul style="list-style-type: none"> ▪ Spannungspegel prüfen, ob 5 V an Stecker 33, Pin 1 und 2 anliegen. ▪ Netzschalter Gas-Brennwertheizgerät aus- und wieder einschalten.
F.7	Keine Trinkwassererwärmung.	Unterbrechung Speichertemperatursensor.	<ul style="list-style-type: none"> ▪ Einstellung Warmwasser im Inbetriebnahme-Assistenten prüfen ggf. korrigieren. ▪ Speichertemperatursensor prüfen (Stecker 5, Adern 3 und 4). ▪ Spannung am Sensoreingang am Elektronikmodul messen. Sollwert: 3,3 V_{DC} bei abgeklemmtem Sensor Ggf. defektes Bauteil ersetzen.
F.8	Keine Trinkwassererwärmung.	Kurzschluss Speichertemperatursensor.	Speichertemperatursensor prüfen (Stecker 5, Adern 3 und 4). Ggf. defektes Bauteil ersetzen.
F.11	Keine solare Trinkwassererwärmung oder Heizungsunterstützung.	Unterbrechung Kollektortemperatursensor.	<ul style="list-style-type: none"> ▪ Kollektortemperatursensor prüfen. ▪ Spannung am Sensoreingang am Elektronikmodul messen. Sollwert: 3,3 V_{DC} bei abgeklemmtem Sensor
F.12	Keine solare Trinkwassererwärmung oder Heizungsunterstützung.	Kurzschluss Kollektortemperatursensor.	<ul style="list-style-type: none"> ▪ Kollektortemperatursensor prüfen. ▪ Spannung am Sensoreingang am Elektronikmodul messen. Sollwert: 3,3 V_{DC} bei abgeklemmtem Sensor
F.13	Regelt nach 0 °C Außentemperatur.	Unterbrechung Außentemperatursensor.	<ul style="list-style-type: none"> ▪ Einstellung Inbetriebnahme-Assistent Betriebsart prüfen. Ggf. korrigieren. ▪ Außentemperatursensor und Verbindung zum Sensor (außenliegender Stecker, Kontakte 1 und 2) prüfen. <p>Hinweis <i>Je nach Geräteausführung befindet sich der Stecker bei den bodenstehenden Kompaktgeräten im Gerät.</i></p> <ul style="list-style-type: none"> ▪ Spannung am Sensoreingang am Elektronikmodul messen. Sollwert: 3,3 V_{DC} bei abgeklemmtem Sensor Ggf. defektes Bauteil ersetzen.

Störungsmeldungen (Fortsetzung)

Störungscode im Display	Verhalten der Anlage	Störungsursache	Maßnahme
F.14	Regelt nach 0 °C Außentemperatur.	Kurzschluss Außentemperatursensor.	Außentemperatursensor und Verbindung zum Sensor (außenliegender Stecker und Kontakte 1 und 2) prüfen. Ggf. defekte Bauteile austauschen. Hinweis <i>Je nach Geräteausführung befindet sich der Stecker bei den bodenstehenden Kompaktgeräten im Gerät.</i>
F.15	Keine solare Trinkwassererwärmung oder Heizungsunterstützung.	Unterbrechung Speichertemperatursensor.	Speichertemperatursensor prüfen. Spannung am Sensoreingang am Elektronikmodul messen. Sollwert: 3,3 V _{DC} bei abgeklemmtem Sensor
F.16	Keine solare Trinkwassererwärmung oder Heizungsunterstützung.	Kurzschluss Speichertemperatursensor.	Speichertemperatursensor prüfen. Spannung am Sensoreingang am Elektronikmodul messen. Sollwert: 3,3 V _{DC} bei abgeklemmtem Sensor
F.19	Keine Warmwasserbereitung.	Unterbrechung Speichertemperatursensor unten.	Speichertemperatursensor unten prüfen.
F.29	Regelt ohne Vorlauftemperatursensor hydraulische Weiche.	Unterbrechung Sensor hydraulische Weiche.	<ul style="list-style-type: none"> ▪ Einstellung Inbetriebnahme-Assistent hydraulische Weiche prüfen. ▪ Vorlauftemperatursensor hydraulische Weiche prüfen. ▪ Spannung am Sensoreingang am Elektronikmodul messen. Sollwert: 3,3 V_{DC} bei abgeklemmtem Sensor
F.30	Regelt ohne Vorlauftemperatursensor hydraulische Weiche.	Kurzschluss Sensor hydraulische Weiche.	Vorlauftemperatursensor hydraulische Weiche prüfen. Spannung am Sensoreingang am Elektronikmodul messen. Sollwert: 3,3 V _{DC} bei abgeklemmtem Sensor
F.49	Brenner auf Störung.	Unterbrechung Abgastemperatursensor.	Abgastemperatursensor prüfen. Gerät entriegeln.
F.50	Brenner auf Störung.	Kurzschluss Abgastemperatursensor.	Abgastemperatursensor prüfen. Gerät entriegeln.
F.57	Regelbetrieb ohne Raumeinfluss.	Unterbrechung Raumtemperatursensor.	<ul style="list-style-type: none"> ▪ Inbetriebnahme Einstellung der Fernbedienung prüfen. ▪ Stecker und Leitung externen Raumtemperatursensor Heizkreis prüfen. ▪ Falls kein externer Raumtemperatursensor vorhanden ist, Bedienteil der Vitotrol austauschen.
F.58	Regelbetrieb ohne Raumeinfluss.	Kurzschluss Raumtemperatursensor.	Stecker und Leitung externen Raumtemperatursensor Heizkreis prüfen. Falls kein externer Raumtemperatursensor vorhanden ist, Bedienteil der Vitotrol austauschen.

Störungsmeldungen (Fortsetzung)

Störungscode im Display	Verhalten der Anlage	Störungsursache	Maßnahme
F.59	Brenner blockiert. Interne Umwälzpumpe aus. Keine Raumbeheizung, keine Trinkwassererwärmung.	Unterspannung Stromversorgung	Netzspannung prüfen. Falls Spannung in Ordnung und der Fehler wiederholt auftritt, Gebläseeinheit austauschen.
F.62	Brenner auf Störung.	Sicherheitstemperaturbegrenzer hat ausgelöst.	<ul style="list-style-type: none"> ▪ Füllstand der Heizungsanlage prüfen. ▪ Vordruck im MAG prüfen. An erforderlichen Anlagendruck anpassen. ▪ Prüfen, ob ausreichend Volumenstrom vorliegt (Volumenstromsensor und Umwälzpumpe). ▪ Funktion 3-Wege-Umschaltventil im Aktorentest prüfen. Anlage entlüften. Gerät entriegeln.
F.63	Brenner auf Störung.	Abgastemperaturbegrenzer hat ausgelöst.	<ul style="list-style-type: none"> ▪ Füllstand der Heizungsanlage prüfen. ▪ Vordruck im MAG prüfen. An erforderlichen Anlagendruck anpassen. ▪ Prüfen, ob ausreichend Volumenstrom vorliegt (Volumenstromsensor und Umwälzpumpe). ▪ Funktion 3-Wege-Umschaltventil im Aktorentest prüfen. Anlage entlüften. Nach Abkühlen der Abgasanlage Gerät entriegeln.
F.64	Regelbetrieb Brenner startet neu.	Flammenverlust in der Stabilisierungs- oder Betriebsphase	<ul style="list-style-type: none"> ▪ Gasversorgung (Gasdruck und Gasströmungswächter) prüfen. ▪ Abgas-/Zuluftanlage auf Abgasrezirkulation prüfen. ▪ Ionisationselektrode prüfen. ▪ Abstand zum Flammkörper prüfen. ▪ Elektrode/Flammkörper auf Verschmutzung prüfen.

Störungsmeldungen (Fortsetzung)

Störungscode im Display	Verhalten der Anlage	Störungsursache	Maßnahme
F.65	Brenner auf Störung.	Flammensignal ist bei Brennerstart nicht vorhanden oder zu gering.	<ul style="list-style-type: none"> ▪ Gasversorgung (Gasdruck und Gasströmungswächter) prüfen. ▪ Gaskombiregler prüfen. ▪ Anlage auf Kondenswasserstau prüfen. Kondenswasserablauf prüfen. <p>Hinweis <i>Wasserschäden vermeiden. Gebläseeinheit vor Ausbau des Brenners abbauen.</i></p> <ul style="list-style-type: none"> ▪ Ionisationselektrode und Verbindungsleitung prüfen. ▪ Zündung prüfen: Verbindungsleitungen Zündbaustein und Zündeflektrode. ▪ Zündeflektrode Abstand zum Flammkörper prüfen. ▪ Elektrode/Flammkörper auf Verschmutzung prüfen. ▪ Zündeflektrode auf gebrochene Isolierung prüfen.
F.67	Brenner auf Störung.	Ionisationsstrom nicht im gültigen Bereich.	<p>Gasversorgung (Gasdruck und Gasströmungswächter) prüfen, Gaskombiregler und Eingangssieb prüfen.</p> <p>Ionisationselektrode prüfen:</p> <ul style="list-style-type: none"> ▪ Abstand zum Flammkörper ▪ Elektrode/Flammkörper auf Verschmutzung prüfen. <p>Falls genannte Maßnahmen nicht helfen, Gebläseeinheit austauschen. Gerät entriegeln.</p>
F.68	Brenner auf Störung.	Flammensignal ist beim Brennerstart bereits vorhanden.	<p>Gasabsperrhahn schließen. Verbindungsleitung der Ionisationselektrode abziehen. Gerät entriegeln.</p> <p>Falls der Fehler weiterhin vorliegt, Feuerungsautomat BCU austauschen.</p>

Störungsmeldungen (Fortsetzung)

Störungscode im Display	Verhalten der Anlage	Störungsursache	Maßnahme
F.69	Regelbetrieb Fehler wird in Fehlerhistorie eingetragen.	Ionisationsstrom nicht im gültigen Bereich.	Ionisationselektrode prüfen: <ul style="list-style-type: none"> ▪ Prüfen, ob Dämmblock an Elektrodenkeramik anliegt. ▪ Gaskombiregler prüfen: Ca. 4 min lang im Aktorentest „Minimale Heizleistung“ aktivieren. Falls Fehler dabei auftritt, Feuerungsautomat BCU austauschen. ▪ Im Aktorentest von „Minimale Heizleistung“ in „Maximale Heizleistung“ wechseln. Falls bei der Modulation dieser Fehler auftritt, Eingangssieb auf Verschmutzung prüfen. Ggf. Gebläseeinheit austauschen.
F.70	Brenner auf Störung.	Interner Fehler Feuerungsautomat.	Feuerungsautomat BCU austauschen.
F.71	Brenner auf Störung.	Gebläsedrehzahl zu niedrig.	<ul style="list-style-type: none"> ▪ Gebläse auf Blockade prüfen. ▪ Einstellung Gasart und Abgas-system prüfen. Gerät entriegeln.
F.72	Brenner auf Störung.	Gebläsestillstand nicht erreicht.	Gerät entriegeln. Falls Fehler wiederholt auftritt, Gebläseeinheit austauschen.
F.73	Brenner auf Störung.	Interner Kommunikationsfehler.	Gerät entriegeln. Falls Fehler wiederholt auftritt, Feuerungsautomat BCU austauschen.
F.74	Brenner blockiert. Interne Umwälzpumpe aus. Keine Raumbeheizung und keine Trinkwassererwärmung.	Anlagendruck zu niedrig	Wasser nachfüllen. Anlage entlüften. Bei wiederholtem Auftreten: <ul style="list-style-type: none"> ▪ Anlagendrucksensor mit externem Manometer prüfen. ▪ MAG-Vordruck prüfen. ▪ Einstellung Anlagendruck Sollwert und Bereich prüfen.
F.75	Brenner auf Störung. Interne Umwälzpumpe aus. Keine Raumbeheizung und keine Trinkwassererwärmung.	Kein Volumenstrom	KFE-Hähne öffnen. Wasser nachfüllen. Bei wiederholtem Auftreten: <ul style="list-style-type: none"> ▪ Volumenstromsensor (falls vorhanden) austauschen. ▪ Pumpe prüfen. Ggf. austauschen.
F.77	Brenner auf Störung.	Datenspeicher Feuerungsautomat.	Gerät entriegeln. Falls Fehler wiederholt auftritt, Feuerungsautomat BCU austauschen.
F.78	Regelbetrieb	Kommunikation zwischen Zentral-Elektronikmodul und Bedieneinheit gestört.	Leitungen und Steckverbindungen zwischen Zentral-Elektronikmodul und Bedieneinheit prüfen. Leitungen auf richtige Verlegung und Position prüfen.

Störungsmeldungen (Fortsetzung)

Störungscode im Display	Verhalten der Anlage	Störungsursache	Maßnahme
F.80	Regelbetrieb	Kurzschluss analoger Sensoreingang 2 am ADIO.	Sensor prüfen/austauschen.
F.87	Brenner auf Störung.	Wasserdruck zu hoch.	KFE-Hähne öffnen. Funktion Ausdehnungsgefäß prüfen. Wassermenge im System korrigieren. Wasserdrucksensor austauschen. Sicherheitsbaugruppe austauschen.
F.89	Keine Raumbeheizung und keine Trinkwassererwärmung. Interne Pumpe ohne Funktion.	Interne Umwälzpumpe blockiert.	Umwälzpumpe prüfen. Ggf. austauschen.
F.91	Funktion der betroffenen Erweiterung im Notbetrieb.	Kommunikationsfehler Elektronikmodul DIO.	Anschlüsse an Elektronikmodul DIO und Verbindung zum Zentral-Elektronikmodul prüfen.
F.92	Funktion des betroffenen Elektronikmoduls im Notbetrieb.	Kommunikationsfehler Elektronikmodul ADIO.	<ul style="list-style-type: none"> ▪ Einstellung im Inbetriebnahme-Assistenten prüfen ggf. korrigieren. ▪ Anschlüsse und Leitungen zum Elektronikmodul ADIO prüfen. ▪ PlusBus Spannungspegel (24 bis 28 V) prüfen. ▪ Teilnehmernummer am Dreh-schalter S1 prüfen ggf. korrigieren.
F.93	Funktion der betroffenen Erweiterung im Notbetrieb.	Kommunikationsfehler Elektronikmodul M2IO.	Anschlüsse am Elektronikmodul M2IO und Verbindung zum Zentral-Elektronikmodul HMU prüfen.
F.94	Funktion des betroffenen Elektronikmoduls im Notbetrieb. Keine solare Heizungsunterstützung.	Kommunikationsfehler Elektronikmodul SDIO.	<ul style="list-style-type: none"> ▪ Einstellung im Inbetriebnahme-Assistenten prüfen ggf. korrigieren. ▪ Anschlüsse und Leitungen zum Elektronikmodul SDIO prüfen. ▪ PlusBus Spannungspegel (24 bis 28 V) prüfen.
F.100	Funktion der am PlusBus angeschlossenen Elektronikmodule außer Funktion.	Spannungsfehler PlusBus.	Prüfen, ob die PlusBus-Spannungsversorgung am Zentral-Elektronikmodul HMU in Ordnung ist: Alle angeschlossenen PlusBus-Komponenten abziehen und nacheinander wieder anschließen. Prüfen, ob nicht mehr als 2 Vitotrol 200-E am HMU angeschlossen sind. Prüfen, ob ein Kurzschluss an der PlusBus-Leitung vorliegt.

Störungsmeldungen (Fortsetzung)

Störungscode im Display	Verhalten der Anlage	Störungsursache	Maßnahme
F.104	Abhängig von Konfigurierung Erweiterung EM-EA1 (Elektronikmodul DIO). Ist „Anlage sperren“ konfiguriert, wird/bleibt der Brenner ausgeschaltet. Ist „Störmeldeausgang“ konfiguriert, wird der Störmeldeausgang eingeschaltet.	Externer Störmeldeausgang aktiv.	Aufgeschaltetes externes Gerät prüfen.
F.142	Brenner auf Störung.	Kommunikationsfehler CAN-BUS.	<ul style="list-style-type: none"> ▪ Gebläseeinheit auf Funktion prüfen, dazu Schrittmotor der Gebläseeinheit prüfen (Referenzfahrt bei Netz-Ein). ▪ Falls Fehler trotzdem anliegt Steckverbindungen und Leitungen des CAN-BUS visuell prüfen. ▪ Weitere CAN-BUS Teilnehmer prüfen. Falls Fehler weiterhin anliegt, Gebläseeinheit austauschen.
F.160	Brenner auf Störung.	Kommunikationsfehler CAN-BUS.	<ul style="list-style-type: none"> ▪ Falls „Verbindungsfehler“ angezeigt wird, Verbindungen der internen CAN-BUS-Teilnehmer prüfen. ▪ Falls nur F.160 angezeigt wird, Verbindungen der externen CAN-BUS-Teilnehmer prüfen. ▪ Verbindungsleitungen auf festen Sitz oder Korrosion prüfen. Gerät entriegeln.
F.161	Brenner auf Störung.	Zugriffsfehler Datenspeicher BCU.	Gerät entriegeln. Falls Fehler wiederholt auftritt, Feuerungsautomat BCU austauschen.
F.162	Brenner auf Störung.	Unterspannung Prozessor.	Gerät aus- und wieder einschalten. Verbindungsleitungen prüfen. Gerät entriegeln.
F.163	Brenner auf Störung.	Prüfsummenfehler Speicherzugriff BCU.	Gerät entriegeln. Falls Fehler wiederholt auftritt, Feuerungsautomat BCU austauschen.
F.180	Brenner auf Störung.	Gasdruck zu gering.	Gasdruck prüfen. Gegebenenfalls Gasversorger (GVU) benachrichtigen. Falls Fehler wiederholt auftritt: Gasdruckwächter prüfen, gegebenenfalls Gasarmatur austauschen. Ein direkter Austausch des Gasdruckwächters ist nicht zulässig!
F.182	Keine Trinkwassererwärmung.	Kurzschluss Auslauftemperatursensor (falls vorhanden).	Auslauftemperatursensor (Stecker X1, Adern 13 und 14) prüfen. Sensoreingang am Elektronikmodul messen. Sollwert: 3,3 V _{DC} bei abgeklemmtem Sensor.

Störungsmeldungen (Fortsetzung)

Störungscode im Display	Verhalten der Anlage	Störungsursache	Maßnahme
F.183	Keine Trinkwassererwärmung.	Unterbrechung Auslauf-temperatursensor (falls vorhanden).	Auslauf-temperatursensor (Stecker X1, Adern 13 und 14) prüfen.
F.184	Brenner auf Störung.	Kurzschluss Vorlauf-temperatursensor/Sicherheitstemperaturbegrenzer.	Vorlauf-temperatursensor/Sicherheitstemperaturbegrenzer prüfen. Leitung zum Sensor prüfen. Ggf. defektes Bauteil ersetzen. Gerät entriegeln.
F.185	Brenner auf Störung.	Unterbrechung Vorlauf-temperatursensor/Sicherheitstemperaturbegrenzer.	Vorlauf-temperatursensor/Sicherheitstemperaturbegrenzer prüfen. Ggf. defektes Bauteil ersetzen. Gerät entriegeln.
F.299	Uhrzeit/Datum falsch.	Einstellung der Echtzeit-uhr falsch.	Uhrzeit und Datum einstellen.
F.342	Keine Raumbeheizung, keine Warmwasserbereitung.	Kommunikationsfehler Feuerungsautomat BCU.	<ul style="list-style-type: none"> ▪ Verbindungsleitung zum Feuerungsautomaten Stecker X4 auf BCU prüfen. ▪ Alle Steckverbindungen und Leitungen des internen CAN prüfen. ▪ Alle Stecker außer X4, X2, X16 und X18 von Feuerungsautomat BCU entfernen. Prüfen, ob Fehler weiterhin anliegt. <p>Hinweis <i>Mehrere andere Störungsmeldungen kommen aufgrund der entfernten Stecker hinzu, diese ignorieren. Falls Störungsmeldung F.342 nicht mehr angezeigt wird, die Stecker nacheinander aufstecken und fehlerhafte Komponente ermitteln.</i></p> <p>Gerät entriegeln.</p>
F.345	Brenner blockiert, automatische Freigabe nach Geräteabkühlung. Selbstständiger Wiederanlauf.	Temperaturwächter hat ausgelöst. Siehe Technische Daten des Wärmeerzeugers.	<ul style="list-style-type: none"> ▪ Für ausreichende Wärmeabnahme sorgen. ▪ Füllstand der Heizungsanlage prüfen. ▪ Vordruck im MAG prüfen. An erforderlichen Anlagendruck anpassen. ▪ Prüfen, ob ausreichender Volumenstrom vorliegt (Volumenstromsensor und Pumpe). ▪ Funktion 3-Wege-Umschaltventil im Aktorentest prüfen. Anlage entlüften. <p>Falls der Fehler während der Trinkwassererwärmung auftritt: Speicher-Wassererwärmer oder Plattenwärmetauscher auf Verschmutzung und Verkalkung prüfen.</p>

Störungsmeldungen (Fortsetzung)

Störungscode im Display	Verhalten der Anlage	Störungsursache	Maßnahme
F.346	Brenner auf Störung.	Kalibrierungsfehler Ionisationsstrom.	<ul style="list-style-type: none"> ▪ Gasanschlussdruck prüfen. ▪ Eingangsseitiges Sieb am Gaskombiregler auf Verschmutzung prüfen. ▪ Ionisationselektrode auf Verschmutzung prüfen. ▪ Abgassystem prüfen. Ggf. Abgasrezirkulation beseitigen. ▪ Verbindungsleitung zur Gebläseeinheit prüfen. ▪ Gebläserad auf Leichtgängigkeit prüfen. Gerät entriegeln.
F.348	Brenner auf Störung.	Gasmodulationsventil Kalibrierung fehlgeschlagen.	Falls mehrere Wärmeerzeuger an einem gemeinsamen Abgassystem angeschlossen sind: Prüfen, ob im Inbetriebnahme-Assistenten „ Mehrfachbelegung “ eingestellt ist. Abgassystem auf freien Durchgang prüfen. Falls Fehler weiterhin vorhanden, Gasgebläseeinheit ersetzen.
F.349	Brenner auf Störung.	Luftmassenstrom in Gebläseeinheit wird nicht korrekt erkannt.	<ul style="list-style-type: none"> ▪ Staubbelastung in der Zuluft prüfen. ▪ Flammkörper auf Verschmutzung prüfen. Gerät entriegeln. Bei wiederholtem Auftreten Gasgebläseeinheit ersetzen.
F.350, F.351	Brenner auf Störung.	Ionisationsstrom nicht im gültigen Bereich.	Feuerungsautomat BCU ersetzen.
F.352	Brenner auf Störung.	Geräteinterner CO-Grenzwert überschritten.	Gesamten Abgasweg prüfen auf: <ul style="list-style-type: none"> ▪ Abgasrezirkulation ▪ Undichtheit ▪ Abgasstau hervorgerufen durch Wassersack (bei zu geringem Gefälle des Abgassystems) ▪ Verengung ▪ Verstopfung Falls erforderlich, Abgassystem instand setzen. Gerät entriegeln.
F.353	Brennerabschaltung mit Wiederanlauf bei bestehender Anforderung.	Unzureichende Gasversorgung, Brennerleistung reduziert.	Gasversorgung prüfen. Eingangsseitiges Sieb im Gaskombiregler optisch auf Verschmutzung prüfen. Gerät entriegeln.
F.354	Brenner auf Störung.	Gasmodulationsventil Toleranz nicht im gültigen Bereich.	Gasgebläseeinheit ersetzen.

Störungsmeldungen (Fortsetzung)

Störungscode im Display	Verhalten der Anlage	Störungsursache	Maßnahme
F.355	Brenner auf Störung.	Kondenswasserstau oder Analogsignal Referenzprüfung: Flammensignal ist bei Brennerstart bereits vorhanden. Funktion Zündtrafo.	Bei Kondenswasserstau: Dämmblöcke, Elektroden und Flammkörper austauschen. Hinweis <i>Gebälseeinheit vor Öffnen des Brenners abbauen. Elektronik vor Wasserschäden schützen.</i> Feuerungsautomat BCU austauschen. Zündtrafo und Zündleitung prüfen. Gegebenenfalls ersetzen.
F.357	Brenner auf Störung.	Unzureichende Gasversorgung.	<ul style="list-style-type: none"> ▪ Prüfen, ob der Gasabsperrhahn offen ist. ▪ Eingangsseitiges Sieb im Gascombiregler optisch auf Verschmutzung prüfen. ▪ Gasruhedruck und Gasfließdruck messen. ▪ Bauseitige Gasleitung und Gasströmungswächter auf korrekte Dimensionierung prüfen. Hinweis <i>Falls der Hausdruckregler undicht ist, kann bei Brennerstillstand ein ansteigender Druck beobachtet werden. Bei erneutem Start der Anlage wird eventuell der Gasströmungswächter ausgelöst.</i> <i>Falls der Ruhedruck nicht abfällt, Leitung zur Gebläseeinheit prüfen. Prüfen, ob am Brennstoffventil der Spulenwiderstand ca. 4 kΩ beträgt.</i> <i>Zünderlektrode auf Beschädigung der Isolierung prüfen.</i> Gerät entriegeln.
F.359	Brenner auf Störung.	Kein Zündfunke vorhanden.	<ul style="list-style-type: none"> ▪ Prüfen, ob die Isolierung der Zünderlektrode beschädigt ist. ▪ Prüfen, ob in der Zündphase am Zündbaustein 230 V~ anliegt. Falls nicht, Feuerungsautomat BCU austauschen. ▪ Falls 230 V~ am Zündbaustein-eingang anliegen, aber trotzdem Fehler vorliegt, Zündbaustein ersetzen. ▪ Anschluss- und Verbindungsleitungen von Zündbaustein und Zünderlektrode prüfen. Gerät entriegeln.

Störungsmeldungen (Fortsetzung)

Störungscode im Display	Verhalten der Anlage	Störungsursache	Maßnahme
F.361	Brenner auf Störung.	Flammensignal ist bei Brennerstart nicht vorhanden oder zu gering.	<p>Ionisationselektrode und Verbindungsleitung prüfen. Steckverbindungen auf Wackelkontakte prüfen.</p> <p>Hinweis <i>Ablagerungen auf den Elektroden weisen auf Fremdstoffe aus der Verbrennungsluft hin. Aufstellraum und Abgassystem auf Ursachen der Ablagerungen prüfen. Z. B. Waschmittel, Reinigungsmittel, Körperpflegemittel, Ablagerungen im Zuluftweg (Schornstein).</i></p> <p>Gerät entriegeln.</p>
F.365, F.366, F.367	Brenner auf Störung.	Stromversorgung zum Gasventil schaltet nicht aus.	Feuerungsautomat BCU austauschen.
F.368	Brenner auf Störung.	Fehler Gasdruckwächter. Zwangsbelüftungszeit abgelaufen.	Gasversorgung (Gasdruck) prüfen. Gasdruckwächter prüfen (falls vorhanden). Ggf. Verbinder Gasdruckwächter trennen und prüfen, ob der Brenner startet. Gerät entriegeln.
F.369	Brenner auf Störung.	Flammenverlust direkt nach Flammenbildung (während der Sicherheitszeit).	<p>Gasversorgung (Gasdruck und Gasströmungswächter) prüfen. Abgas-/Zuluftanlage auf Abgasrezirkulation prüfen.</p> <p>Ionisationselektrode prüfen:</p> <ul style="list-style-type: none"> ▪ Abstand zum Flammkörper. ▪ Verschmutzung der Elektrode. <p>Gerät entriegeln.</p>
F.370	Brenner auf Störung.	Brennstoffventil oder Modulationsventil schließt nicht.	Gerät entriegeln. Falls Fehler wiederholt auftritt, Gebläseeinheit austauschen.
F.371	Brenner auf Störung.	Gebläsedrehzahl zu niedrig.	<ul style="list-style-type: none"> ▪ Gebläse prüfen. ▪ Verbindungsleitungen zum Gebläse prüfen. ▪ Spannungsversorgung am Gebläse prüfen. <p>Gerät entriegeln.</p>

Störungsmeldungen (Fortsetzung)

Störungscode im Display	Verhalten der Anlage	Störungsursache	Maßnahme
F.372	Brenner auf Störung.	Wiederholter Flammenverlust während der Kalibrierung.	<ul style="list-style-type: none"> ▪ Ionisationselektrode und Verbindungsleitung prüfen. ▪ Steckverbindungen auf Wackelkontakte prüfen. ▪ Abgassystem prüfen. Ggf. Abgasrezirkulation beseitigen. ▪ Anlage auf Kondenswasserstau prüfen. ▪ Eingang Gaskombiregler und eingangsseitiges Sieb optisch auf Verschmutzung prüfen. <p>Hinweis Um Wasserschäden zu vermeiden Gebläseeinheit vor Ausbau des Brenners abbauen. Ablagerungen auf den Elektroden weisen auf Fremdstoffe aus der Verbrennungsluft hin.</p> <p>Aufstellraum und Abgassystem auf Ursachen der Ablagerungen prüfen. Z. B. Waschmittel, Reinigungsmittel, Körperpflegemittel, Ablagerungen im Zuluftweg (Schornstein). Falls Flammkörper und Ionisationselektrode ausgetauscht werden, zusätzlich Gebläseeinheit, Gas-Luft-Kanal und Venturiverlängerung reinigen. Gerät entriegeln.</p>
F.373	Brenner auf Störung.	Zu geringe Wärmeabnahme während der Kalibrierung. Temperaturwächter hat ausgeschaltet.	<ul style="list-style-type: none"> ▪ Für ausreichende Wärmeabnahme sorgen. ▪ Umwälzpumpe auf Defekt, Verkalkung oder Blockade prüfen. ▪ Funktion 3-Wege-Umschaltventil im Aktorentest prüfen. Anlage entlüften. ▪ Volumenströmsensor auf Funktion prüfen. <p>Gerät ggf. entriegeln.</p>
F.375	Brenner auf Störung.	Kalibrierungsfehler Ionisationsstrom.	<ul style="list-style-type: none"> ▪ Gasfließdruck prüfen. ▪ Eingangsseitiges Sieb am Gaskombiregler auf Verschmutzung prüfen. ▪ Ionisationselektrode auf Verschmutzung prüfen. ▪ Abgassystem prüfen, ggf. Abgasrezirkulation beseitigen. <p>Gerät entriegeln.</p>
F.377	Brenner auf Störung.	Nachbereitung Ionisationsstrom Kalibrierung: Stabilisierungsbedingungen für Nachkalibrierung nicht erreicht.	Gasarteinstellung prüfen. Bei wiederholtem Auftreten Feuerungsautomat BCU austauschen. Gerät entriegeln.

Störungsmeldungen (Fortsetzung)

Störungscode im Display	Verhalten der Anlage	Störungsursache	Maßnahme
F.378	Brenner auf Störung.	Flammenverlust in der Stabilisierungs- oder Betriebsphase.	<ul style="list-style-type: none"> ▪ Gasversorgung (Gasdruck und Gasströmungswächter) prüfen. ▪ Abgasrezirkulation prüfen. ▪ Verschmutzung von Ionisationselektrode und Flammkörper prüfen. Gerät entriegeln.
F.379	Brenner auf Störung.	Flammensignal nicht vorhanden oder zu gering.	<ul style="list-style-type: none"> ▪ Verbindungsleitung Ionisationselektrode auf Beschädigung und festen Sitz prüfen. ▪ Ionisationselektrode prüfen. Ggf. austauschen. Gerät entriegeln.
F.380	Brenner auf Störung.	Flammenverlust direkt nach Flammenbildung (während der Sicherheitszeit).	Gasversorgung (Gasdruck und Gasströmungswächter) prüfen. Abgas-/Zuluftanlage auf Abgasrezirkulation prüfen. Ionisationselektrode, Flammkörper prüfen: <ul style="list-style-type: none"> ▪ Abstand zum Flammkörper ▪ Verschmutzung der Elektrode Gerät entriegeln.
F.381	Brenner auf Störung.	Flammenverlust in der Betriebsphase.	Gasversorgung (Gasdruck und Gasströmungswächter) prüfen. Abgas-/Zuluftanlage auf Abgasrezirkulation prüfen. Ionisationselektrode, Flammkörper prüfen: <ul style="list-style-type: none"> ▪ Abstand zum Flammkörper. ▪ Verschmutzung der Elektrode Gerät entriegeln.
F.382	Brenner auf Störung.	Fehlerzähler hat Grenzwert überschritten.	Gerät entriegeln. Fehleranalyse anhand Fehlerhistorie abarbeiten.
F.383	Brenner auf Störung.	Mögliche Verschmutzung der Gasleitung.	<ul style="list-style-type: none"> ▪ Gasleitung auf Verunreinigung prüfen. ▪ Gasanschlussdruck prüfen. ▪ Ggf. Gasgebläse ersetzen. Gerät entriegeln.
F.384	Brenner auf Störung.	Mögliche Verschmutzung der Gasleitung.	<ul style="list-style-type: none"> ▪ Gasleitung auf Verunreinigung prüfen. ▪ Gasanschlussdruck prüfen. ▪ Ggf. Gasgebläse ersetzen. Gerät entriegeln.
F.385	Brenner auf Störung.	Kurzschluss Signal 1 Ionisationsstrom. Feuerungsautomat BCU defekt.	Masseschluss IO-Elektrode prüfen. Falls Fehler weiterhin besteht, Feuerungsautomat BCU austauschen. Gerät entriegeln.
F.386	Brenner auf Störung.	Feuerungsautomat BCU defekt.	Feuerungsautomat BCU austauschen. Gerät entriegeln.

Störungsmeldungen (Fortsetzung)

Störungscode im Display	Verhalten der Anlage	Störungsursache	Maßnahme
F.387	Brenner auf Störung.	Masseschluss Ionisationsstrom. Feuerungsautomat BCU defekt.	Ionisationselektrode und Verbindungsleitung prüfen. Falls Fehler weiterhin besteht, Feuerungsautomat BCU austauschen. Gerät entriegeln.
F.388	Brenner auf Störung.	Feuerungsautomat BCU defekt.	Feuerungsautomat BCU austauschen. Gerät entriegeln.
F.394	Brenner auf Störung.	Unterbrechung Abgastemperatursensor 2.	Sensor und Anschlussleitung prüfen. Ggf. Sensor austauschen. Gerät entriegeln.
F.395	Brenner auf Störung.	Masseschluss IO-Elektrode, Feuerungsautomat BCU defekt.	Masseschluss Zündelektrode prüfen. Falls Fehler weiterhin besteht, Feuerungsautomat BCU austauschen. Gerät entriegeln.
F.396	Brenner auf Störung.	Feuerungsautomat BCU defekt.	Feuerungsautomat BCU austauschen. Gerät entriegeln.
F.399	Brenner auf Störung.	Masseschluss IO-Elektrode, Feuerungsautomat BCU defekt.	Masseschluss IO-Elektrode prüfen. Falls Fehler weiterhin besteht, Feuerungsautomat BCU austauschen. Gerät entriegeln.
F.400	Brenner auf Störung.	Feuerungsautomat BCU defekt.	Feuerungsautomat BCU austauschen. Gerät entriegeln.
F.401	Brenner auf Störung.	Masseschluss IO-Elektrode, Feuerungsautomat BCU defekt.	Masseschluss IO-Elektrode prüfen. Falls Fehler weiterhin besteht, Feuerungsautomat BCU austauschen. Gerät entriegeln.
F.402	Brenner auf Störung.	Feuerungsautomat BCU defekt.	Feuerungsautomat BCU austauschen. Gerät entriegeln.
F.403	Brenner auf Störung.	Masseschluss Ionisationselektrode, Feuerungsautomat BCU defekt.	Masseschluss IO-Elektrode prüfen. Falls Fehler weiterhin besteht, Feuerungsautomat BCU austauschen. Gerät entriegeln.
F.404	Brenner auf Störung.	Feuerungsautomat BCU defekt.	Feuerungsautomat BCU austauschen. Gerät entriegeln.
F.405	Brenner auf Störung.	Masseschluss Ionisationselektrode, Feuerungsautomat BCU defekt.	Masseschluss IO-Elektrode prüfen. Falls Fehler weiterhin besteht, Feuerungsautomat BCU austauschen. Gerät entriegeln.
F.406, F.408, F.410	Brenner auf Störung.	Feuerungsautomat BCU defekt.	Feuerungsautomat BCU austauschen. Gerät entriegeln.

Störungsmeldungen (Fortsetzung)

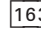
Störungscode im Display	Verhalten der Anlage	Störungsursache	Maßnahme
F.416	Brenner blockiert.	Abgastemperatursensor nicht richtig positioniert.	Abgastemperatursensor korrekt einbauen: Siehe „Instandsetzung“. Nach Fehlerbehebung Netzreset durchführen.
F.417, F.418	Brenner auf Störung.	Feuerungsautomat BCU defekt.	Feuerungsautomat BCU austauschen. Gerät entriegeln.
F.425	Anlage im Regelbetrieb, Bilanzierung außer Betrieb.	Zeitsynchronisierung fehlgeschlagen.	Uhrzeit einstellen. Falls externe Uhrzeit verwendet wird, Parameter 1504 und 508 prüfen.
F.430	Regelbetrieb nach Sollwerten des Wärmeerzeugers.	Kommunikationsfehler Gateway.	Verbindungsleitung und Spannungsversorgung Gateway-Modul prüfen.
F.431	Regelbetrieb nach Sollwerten des Wärmeerzeugers.	Kommunikationsfehler KNX Gateway.	Verbindungsleitung und Spannungsversorgung Gateway-Modul prüfen.
F.436	Regelbetrieb	Kurzschluss Volumensstromsensor.	Volumenstromsensor prüfen.
F.437	Volumenstrom wird nicht überwacht. Anlage läuft mit Ersatzwert im normalen Betrieb weiter.	Unterbrechung oder Kurzschluss Volumensstromsensor.	Anschlussleitung zwischen BCU und Volumenstromsensor prüfen. Spannungspegel prüfen, ob 5 V anliegt. Netzschalter Gas-Brennwertgerät aus- und wieder einschalten.
F.446	Brenner auf Störung.	Abweichung Vorlauftemperatursensor/Sicherheitstemperaturbegrenzer Wärmeerzeuger.	Vorlauftemperatursensor/Sicherheitstemperaturbegrenzer prüfen. Steckverbindung und Leitung zum Sensor prüfen. Gerät entriegeln.
F.447, F.448	Brenner auf Störung.	Abweichung Signal Ionisationsspannung.	Feuerungsautomat BCU austauschen. Gerät entriegeln.
F.449, F.450, F.451, F.452	Brenner auf Störung.	Fehler in zeitlicher Programmablaufüberwachung.	Gerät entriegeln. Bei wiederholtem Auftreten Feuerungsautomat BCU austauschen.
F.453	Brenner auf Störung.	Synchronisationsfehler Ablauffolge.	Gerät entriegeln. Bei wiederholtem Auftreten Feuerungsautomat BCU austauschen.
F.454	Brenner auf Störung.	Falsche Softwareversion BCU.	Korrekte Softwareversion Feuerungsautomat BCU flashen.
F.455	Brenner auf Störung.	Fehler in Programmablaufüberwachung.	Gerät entriegeln. Bei wiederholtem Auftreten Feuerungsautomat BCU austauschen.
F.456	Brenner auf Störung.	Fehler in Programmablaufüberwachung.	Gerät entriegeln. Bei wiederholtem Auftreten Feuerungsautomat BCU austauschen.
F.457	Brenner auf Störung.	Gebläse schwergängig oder blockiert.	Gerät entriegeln. Gebläse auf Schwergängigkeit prüfen. Bei starker Verschmutzung oder Schleifgeräuschen Gebläseeinheit austauschen.

Störungsmeldungen (Fortsetzung)

Störungscode im Display	Verhalten der Anlage	Störungsursache	Maßnahme
F.458	Brenner auf Störung.	Fehlerhafte Entriegelungssequenz.	Verbindungen zwischen Zentral-Elektronikmodul HMU und Bedieneinheit HMI prüfen. Gerät entriegeln.
F.463	Brenner auf Störung.	Unsaubere Verbrennungsluft, Abgasrezirkulation.	Abgassystem auf Verschmutzung und Abgasrezirkulation prüfen. Ggf. Abgassystem reinigen. Brenner entriegeln. Hinweis <i>Ablagerungen auf den Elektroden weisen auf Fremdstoffe aus der Verbrennungsluft hin. Aufstellraum und Abgassystem auf Ursachen der Ablagerungen prüfen. Z. B. Waschmittel, Reinigungsmittel, Körperpflegemittel, Ablagerungen im Zuluftweg (Schornstein). Falls Flammkörper und Ionisationselektrode ausgetauscht werden, zusätzlich Gebläseeinheit, Gas-Luft-Kanal und Venturiverlängerung reinigen. Gerät entriegeln.</i>

Störungscode im Display	Verhalten der Anlage	Störungsursache	Maßnahme
F.464	Brenner auf Störung.	Ionisationsstrom während der Kalibrierung zu niedrig. Differenz zum Vorgängerwert nicht plausibel.	<ul style="list-style-type: none"> ▪ Ionisationselektrode und Verbindungsleitung prüfen. Steckverbindungen auf Wackelkontakte prüfen. ▪ Prüfen, ob hohe Staubbelastung in der Zuluft vorhanden (z. B. durch Bauarbeiten). ▪ Abgassystem prüfen. Ggf. Abgasrezirkulation beseitigen. ▪ Anlage auf Kondenswasserstau prüfen. Gerät entriegeln. <p>Hinweis <i>Um Wasserschäden zu vermeiden Gebläseeinheit vor Ausbau des Brenners abbauen.</i></p> <p>Falls Störung permanent vorhanden, Feuerungsautomat BCU austauschen.</p> <p>Hinweis <i>Ablagerungen auf den Elektroden weisen auf Fremdstoffe aus der Verbrennungsluft hin. Aufstellraum und Abgassystem auf Ursachen der Ablagerungen prüfen. Z. B. Waschmittel, Reinigungsmittel, Körperpflegemittel, Ablagerungen im Zuluftweg (Schornstein). Falls Flammkörper und Ionisationselektrode ausgetauscht werden, zusätzlich Gebläseeinheit, Gas-Luft-Kanal und Venturiverlängerung reinigen.</i></p>
F.467	Brenner auf Störung.	Gasversorgung während der Kalibrierung unzureichend. Verschmutzte oder zu gering dimensionierte Gasleitung.	<ul style="list-style-type: none"> ▪ Gasruhedruck und Gasfließdruck prüfen. ▪ Bauseitige Gasleitung und Gasströmungswächter auf korrekte Dimensionierung prüfen. ▪ Eingang Gaskombiregler und eingangsseitiges Sieb optisch auf Verschmutzung prüfen. Gerät entriegeln. <p>Hinweis <i>Verunreinigungen, z. B. durch eine hartgelötete Gasleitung, können das eingangsseitige Sieb des Gaskombireglers zusetzen.</i></p>

Störungsmeldungen (Fortsetzung)

Störungscode im Display	Verhalten der Anlage	Störungsursache	Maßnahme
F.468	Brenner auf Störung.	Ionisationsstrom während der Kalibrierung zu hoch.	Abstand der Ionisationselektrode zum Flammkörper prüfen. Prüfen, ob hohe Staubbelastung in der Zuluft vorhanden (z. B. durch Bauarbeiten). Gerät entriegeln. Hinweis <i>Ablagerungen auf den Elektroden weisen auf Fremdstoffe aus der Zuluft hin. Aufstellraum und Abgas-system auf Ursachen der Ablagerungen prüfen. Z. B. Waschmittel, Reinigungsmittel, Körperpflegemittel, Ablagerungen im Zuluftweg (Schornstein). Falls Flammkörper und Ionisations-elektrode ausgetauscht werden, zusätzlich Gebläseeinheit, Gas-Luft-Kanal und Venturiverlängerung reinigen.</i>
F.471	Keine Wärmeanforderung.	Anlagendrucksensor nicht verfügbar, unterbrochen oder Kurzschluss.	<ul style="list-style-type: none"> ▪ Anlagendrucksensor (Stecker ) prüfen. ▪ Leitung und Steckverbindung prüfen. ▪ Messen, ob Versorgungsspannung zum Sensor 5 V\pm beträgt.
F.473	Keine Wärmeanforderung.	Kommunikationsfehler Zentral-Elektronikmodul HMU.	Verbindungsleitung zwischen Feuerungsautomat und Zentral-Elektronikmodul HMU prüfen.
F.474	Brenner auf Störung.	Fehler in zeitlicher Programmablaufüberwachung.	Gerät entriegeln. Falls Fehler wiederholt auftritt, Feuerungsautomat BCU austauschen.
F.477	Eingeschränkte Funktion der Solaranlage. Kein Solarertrag.	Fehler Differenztemperaturüberwachung Solar Kollektor/Speicher Differenz außerhalb der Toleranz. Luft im Solarkreis. Sensor nicht richtig platziert. Pumpe defekt.	Solarkreislauf, Solarkreispumpe, Sensoren prüfen. Hinweis <i>Fehler kann durch Netzreset zurückgesetzt werden. Nach 36 Stunden setzt sich der Fehler automatisch zurück, falls die Anlage in Ordnung ist.</i>
F.517	Fernbedienung ohne Funktion. Witterungsgeführter Betrieb: Regelbetrieb. Konstantbetrieb: witterungsgeführter Betrieb.	Unterbrechung PlusBus-Leitung falsche Geräteadresse eingestellt Fernbedienung defekt.	<ul style="list-style-type: none"> ▪ Einstellung Inbetriebnahme-Assistent prüfen. ▪ Leitung zur Fernbedienung prüfen. ▪ Teilnehmernummer der Fernbedienung prüfen. Ggf. defekte Fernbedienung austauschen.
F.527	Brenner auf Störung.	Falscher Parametersatz Zentral-Elektronikmodul HMU.	Zentral-Elektronikmodul HMU mit dem korrekten Parametersatz überschreiben (flashen).



Störungsmeldungen (Fortsetzung)

Störungscode im Display	Verhalten der Anlage	Störungsursache	Maßnahme
F.528	Brenner auf Störung.	Falscher Parametersatz Feuerungsautomat BCU.	Feuerungsautomat BCU mit dem korrekten Parametersatz überschreiben (flashen).
F.530	Solarfunktion eingeschränkt.	Sensorwert nicht verfügbar oder Unterbrechung eines oder mehrerer Sensoren/fehlende(r) Sensor(en).	Sensor(en) prüfen, oder fehlende(n) Sensor(en) am Elektronikmodul SDIO anschließen.
F.538	Keine solare Heizungsunterstützung bei SDIO.	Unterbrechung des Temperatursensors am Systemrücklauf.	Sensor prüfen, oder fehlenden Sensor am Elektronikmodul SDIO anschließen.
F.539	Keine solare Heizungsunterstützung bei SDIO.	Kurzschluss des Temperatursensors am Systemrücklauf.	Sensor prüfen, bzw. fehlenden Sensor am Elektronikmodul SDIO anschließen.
F.540	Brenner auf Störung.	Kondenswasserstau in der Wärmecelle.	<ul style="list-style-type: none"> ▪ Anlage auf Kondenswasserstau prüfen. ▪ Kondenswasserablauf und Siphon prüfen. ▪ Ggf. Dämmblöcke, Elektroden und Flammkörper austauschen. <p>Hinweis <i>Um Wasserschäden zu vermeiden, Gebläseeinheit vor Ausbau des Brenners abbauen.</i></p> <p>Gerät entriegeln.</p>
F.544	Mischer fährt zu. Heizkreis-pumpe ist in Betrieb.	Unterbrechung Vorlauf-temperatursensor Heizkreis 2 mit Mischer. Einstellung bei Inbetriebnahme falsch.	<ul style="list-style-type: none"> ▪ Vorlauftemperatursensor Mischer 2 prüfen. ▪ Spannung am Sensoreingang am Elektronikmodul messen. Sollwert: 3,3 V_{DC} bei abgeklemmtem Sensor ▪ Einstellung Inbetriebnahme-Assistent prüfen. ▪ Einstellung Drehschalter ADIO prüfen.
F.545	Mischer fährt zu. Heizkreis-pumpe ist in Betrieb.	Kurzschluss Vorlauf-temperatursensor Heizkreis 2 mit Mischer.	Vorlauftemperatursensor Mischer 2 prüfen. Spannung am Sensoreingang am Elektronikmodul messen. Sollwert: 3,3 V _{DC} bei abgeklemmtem Sensor
F.546	Mischer fährt zu. Heizkreis-pumpe ist in Betrieb.	Unterbrechung Vorlauf-temperatursensor Heizkreis 3 mit Mischer	<ul style="list-style-type: none"> ▪ Vorlauftemperatursensor Mischer 3 prüfen. ▪ Spannung am Sensoreingang am Elektronikmodul messen. Sollwert: 3,3 V_{DC} bei abgeklemmtem Sensor ▪ Einstellung Inbetriebnahme-Assistent prüfen. ▪ Einstellung Drehschalter ADIO prüfen.

Störungsmeldungen (Fortsetzung)

Störungscode im Display	Verhalten der Anlage	Störungsursache	Maßnahme
F.547	Mischer fährt zu. Heizkreispumpe ist in Betrieb.	Kurzschluss Vorlaufftemperatursensor Heizkreis 3 mit Mischer.	Vorlaufftemperatursensor Mischer 3 prüfen. Spannung am Sensoreingang am Elektronikmodul messen. Sollwert: 3,3 V _{DC} bei abgeklemmtem Sensor
F.548	Mischer fährt zu. Heizkreispumpe ist in Betrieb.	Kurzschluss Vorlaufftemperatursensor Heizkreis 4 mit Mischer	<ul style="list-style-type: none"> ▪ Vorlaufftemperatursensor Mischer 4 prüfen. ▪ Spannung am Sensoreingang am Elektronikmodul messen. Sollwert: 3,3 V_{DC} bei abgeklemmtem Sensor ▪ Einstellung Inbetriebnahme-Assistent prüfen. ▪ Einstellung Drehschalter ADIO prüfen.
F.549	Mischer fährt zu. Heizkreispumpe ist in Betrieb.	Kurzschluss Vorlaufftemperatursensor Heizkreis 4 mit Mischer.	Vorlaufftemperatursensor Mischer 4 prüfen. Spannung am Sensoreingang am Elektronikmodul messen. Sollwert: 3,3 V _{DC} bei abgeklemmtem Sensor
F.574	Regelbetrieb ohne Raumeinfluss.	Raumtemperatursensor im Heizkreis 1 nicht vorhanden.	Externen Raumtemperatursensor im Heizkreis oder Raumtemperatursensor bei Fernbedienung prüfen. Einstellung Parameter 933.6 prüfen.
F.575	Regelbetrieb ohne Raumeinfluss.	Unterbrechung Raumtemperatursensor Heizkreis 1.	Externen Raumtemperatursensor im Heizkreis oder Raumtemperatursensor bei Fernbedienung prüfen.
F.576	Regelbetrieb ohne Raumeinfluss.	Kurzschluss Raumtemperatursensor Heizkreis 1.	Externen Raumtemperatursensor im Heizkreis oder Raumtemperatursensor bei Fernbedienung prüfen.
F.577	Regelbetrieb ohne Raumeinfluss.	Raumtemperatursensor in Heizkreis 2 nicht vorhanden.	Externen Raumtemperatursensor im Heizkreis oder Raumtemperatursensor bei Fernbedienung prüfen. Einstellung Parameter 934.6 prüfen.
F.578	Regelbetrieb ohne Raumeinfluss.	Unterbrechung Raumtemperatursensor in Heizkreis 2.	Externen Raumtemperatursensor im Heizkreis oder Raumtemperatursensor bei Fernbedienung prüfen.
F.579	Regelbetrieb ohne Raumeinfluss.	Kurzschluss Raumtemperatursensor in Heizkreis 2.	Externen Raumtemperatursensor im Heizkreis oder Raumtemperatursensor bei Fernbedienung prüfen.
F.580	Regelbetrieb ohne Raumeinfluss.	Raumtemperatursensor Heizkreis 3 nicht vorhanden.	Externen Raumtemperatursensor im Heizkreis oder Raumtemperatursensor bei Fernbedienung prüfen. Einstellung Parameter 935.6 prüfen.



Störungsmeldungen (Fortsetzung)

Störungscode im Display	Verhalten der Anlage	Störungsursache	Maßnahme
F.581	Regelbetrieb ohne Raumeinfluss.	Unterbrechung beim Raumtemperatursensor in Heizkreis 3.	Externen Raumtemperatursensor im Heizkreis oder Raumtemperatursensor bei Fernbedienung prüfen.
F.582	Regelbetrieb ohne Raumeinfluss.	Kurzschluss beim Raumtemperatursensor in Heizkreis 3.	Externen Raumtemperatursensor im Heizkreis oder Raumtemperatursensor bei Fernbedienung prüfen.
F.583	Regelbetrieb ohne Raumeinfluss.	Raumtemperatursensor in Heizkreis 4 nicht vorhanden.	Externen Raumtemperatursensor im Heizkreis oder Raumtemperatursensor bei Fernbedienung prüfen. Einstellung Parameter 936.6 prüfen.
F.584	Regelbetrieb ohne Raumeinfluss.	Unterbrechung Raumtemperatursensor in Heizkreis 4.	Externen Raumtemperatursensor im Heizkreis oder Raumtemperatursensor bei Fernbedienung prüfen.
F.585	Regelbetrieb ohne Raumeinfluss.	Kurzschluss Raumtemperatursensor in Heizkreis 4.	Externen Raumtemperatursensor im Heizkreis oder Raumtemperatursensor bei Fernbedienung prüfen.
F.666	Keine Solarfunktion mit Vorwärmung aktiv. 2. Speicher und solare Umschichtpumpe außer Funktion.	Unterbrechung des Sensors für Trinkwasservorwärmung TS3.	Temperatursensor TS3 prüfen.
F.667	Keine Solarfunktion mit Vorwärmung aktiv. 2. Speicher-Wassererwärmer und solare Umschichtpumpe außer Funktion.	Kurzschluss des Sensors für Trinkwasservorwärmung TS3.	Temperatursensor TS3 prüfen.
F.668	Keine Solarfunktion mit Vorwärmung aktiv. 2. Speicher-Wassererwärmer und solare Umschichtpumpe außer Funktion.	Unterbrechung des Sensors für Trinkwassernachwärmung TS4.	Temperatursensor TS4 prüfen.
F.669	Keine Solarfunktion mit Vorwärmung aktiv. 2. Speicher und solare Umschichtpumpe außer Funktion.	Kurzschluss des Sensor für Trinkwasservorwärmung TS4.	Temperatursensor TS4 prüfen.
F.670	Keine solare Heizungsunterstützung.	Unterbrechung des Puffer-temperatursensors TS3.	Temperatursensor TS3 prüfen.
F.671	Keine solare Heizungsunterstützung.	Kurzschluss des Puffer-temperatursensors TS3.	Temperatursensor TS3 prüfen.
F.672	Keine Solarfunktion mit Thermostatfunktion und solare Umschichtpumpe außer Funktion.	Unterbrechung des Temperatursensors der Thermostatfunktion TS3.	Temperatursensor TS3 prüfen.
F.673	Keine Solarfunktion mit Thermostatfunktion und solare Umschichtpumpe außer Funktion.	Kurzschluss des Temperatursensors der Thermostatfunktion TS3.	Temperatursensor TS3 prüfen.

Störungsmeldungen (Fortsetzung)

Störungscode im Display	Verhalten der Anlage	Störungsursache	Maßnahme
F.682	Brenner auf Störung.	Luftmassenstromsensor nicht vorhanden.	Luftmassenstromsensor prüfen.
F.683	Brenner auf Störung.	Luftmassenstromsensor defekt.	Luftmassenstromsensor prüfen.
F.684	Brenner auf Störung.	Rückströmsicherung defekt.	Rückströmsicherung prüfen.
F.688	Elektronikmodul MZIO im Notbetrieb.	Kommunikationsfehler Elektronikmodul MZIO.	Einstellung im Inbetriebnahme-Assistent prüfen, ggf. korrigieren. Anschlüsse und Leitungen zum Elektronikmodul MZIO prüfen. PlusBus Spannungspegel (24 bis 28 V) prüfen.
F.693	Brenner auf Störung.	Unterbrechung Abgastemperatursensor.	Abgastemperatursensor prüfen. Gerät entriegeln.
F.694	Brenner auf Störung.	Signalvergleich Abweichung Sicherheitsabgastemperaturbegrenzer.	<ul style="list-style-type: none"> ▪ Steckverbindung und Leitung Sensor prüfen. ▪ Sensor prüfen. Ggf. Sensor austauschen. ▪ Gerät entriegeln.
F.696	Brenner auf Störung.	Kurzschluss Abgastemperatursensor.	Abgastemperatursensor prüfen. Gerät entriegeln.
F.762	Anlage auf Störung.	Anlagendruck zu niedrig.	Wasser nachfüllen. Anlage entlüften. Bei wiederholtem Auftreten: Membran-Ausdehnungsgefäß prüfen.
F.763	Anlage auf Störung.	Gasdruck zu hoch.	Gasdruck prüfen. Gegebenfalls Gasversorger (GVU) informieren.
F.764	Anlage auf Störung.	Folgegerät meldet eine Störung.	Störung Folgegerät prüfen. Gerät entriegeln.
F.765	Anlage auf Störung.	Kommunikationsfehler Folgegerät.	Kommunikation Folgegerät prüfen. Gerät entriegeln.
F.797	Keine Warmwasserbereitung, kein Heizbetrieb.	Heizkreispumpe mechanischer Fehler.	Pumpe prüfen, ggf. austauschen. Gerät entriegeln.
F.799	Keine Warmwasserbereitung, kein Heizbetrieb.	Zentrale Heizkreispumpe meldet elektrischen Fehler. Heizsystem kann nicht betrieben werden, weil kein Volumenstrom zur Verfügung steht.	Gerät am Geräteschalter aus und wieder einschalten. Bei wiederholtem Auftreten Heizkreispumpe ersetzen.

Störungscode im Display	Verhalten der Anlage	Störungsursache	Maßnahme
F.980	Keine Warmwasserbereitung.	<p>Mindestanlagendruck vor dem Beginn der Trinkwassererwärmung ist zu gering. Mögliche Ursachen:</p> <ul style="list-style-type: none"> ▪ durch Absperrung oder zu starker Drosselung, ▪ Verkalkung, Verschlammlung, ▪ falsche Hydraulikkonfiguration, ▪ defekte Umwälzpumpe, Luft im Heizkreis, ▪ instabilen oder zu niedrigem Anlagendruck. 	<ul style="list-style-type: none"> ▪ Prüfen, ob der Speichervorlauf und -rücklauf geöffnet sind. ▪ Sicherstellen, dass alle geräte-seitigen Schnellentlüfter permanent geöffnet sind. ▪ Entlüftungsprogramm des Heizkreises erneut starten (Auswahl über Servicemenü). <p>Hinweis <i>Schnellentlüfter im Kesselkreis muss permanent geöffnet sein!</i></p> <ul style="list-style-type: none"> ▪ Eingestelltes Hydraulikschema überprüfen und ggf. korrigieren. ▪ Externes MAG (Membran-Außdehnungsgefäß) hinsichtlich Dimensionierung und Vordruck prüfen. ▪ Eingestellten Anlagendruck überprüfen (ein zu geringer Anlagendruck kann diesen Fehler begünstigen). ▪ Schnellentlüfter auf Undichtigkeiten überprüfen und bei Defekt ersetzen. ▪ Pumpe prüfen und bei Defekt ersetzen. ▪ Pausenzeit Warmwasserbereitung kann durch Netzreset der HMU abgebrochen werden. Gerät am Geräteschalter aus und wieder einschalten.

Störungsmeldungen (Fortsetzung)

Störungscode im Display	Verhalten der Anlage	Störungsursache	Maßnahme
F.981	Keine Warmwasserbereitung.	Mindestanlagendruck während der Trinkwassererwärmung ist zu gering. Mögliche Ursachen: <ul style="list-style-type: none"> ▪ durch Absperrung oder zu starker Drosselung ▪ Verkalkung, Verschlammung ▪ falsche Hydraulikkonfiguration ▪ defekte Umwälzpumpe, Luft im Heizkreis ▪ instabilen oder zu niedrigem Anlagendruck 	<ul style="list-style-type: none"> ▪ Entlüftungsprogramm des Heizkreises erneut starten (Auswahl über Servicemenu). <p>Hinweis <i>Schnellentlüfter im Kesselkreis muss permanent geöffnet sein!</i></p> <ul style="list-style-type: none"> ▪ Eingestelltes Hydraulikschema überprüfen und ggf. korrigieren. ▪ Externes MAG (Membran-Außerdehnungsgefäß) hinsichtlich Dimensionierung und Vordruck prüfen. ▪ Eingestellten Anlagendruck überprüfen (ein zu geringer Anlagendruck kann diesen Fehler begünstigen). ▪ Schnellentlüfter auf Undichtigkeiten überprüfen, bei Defekt ersetzen. ▪ Pumpe prüfen und bei Defekt ersetzen. ▪ Pausenzeit Warmwasserbereitung kann durch Netzreset der HMU abgebrochen werden. Gerät am Geräteschalter aus und wieder einschalten.
F.982	Keine Warmwasserbereitung, kein Heizbetrieb.	Trockenlauf Heizkreispumpe, Heizkreis 1.	Pumpe und MAG prüfen. Wasserdruck prüfen.

Hinweis

Bei Störungen der Teilnehmer wird im Display „**Störung Teilnehm. ...**“ angezeigt.

Weitere Meldungen

Wartungsmeldungen

Meldung im Display	Bedeutung
P.1	Wartung nach Zeitintervall steht bevor.
P.4	Heizwasser nachfüllen.
P.8	Wartung nach Brennerbetriebsstunden steht bevor.

Statusmeldungen

Meldung im Display	Bedeutung
S.9	Vorbelüftung Gebläse für Heizbetrieb
S.29	Normalbetrieb für Heizung
S.36	Komfortbetrieb für Warmwasserzapfung
S.59	Test Abgastempersensor aktiv
S.60	Sommerbetrieb aktiv (Sparfunktion Außentemperatur)
S.74	Heizunterdrückung Heizen



Weitere Meldungen (Fortsetzung)

Meldung im Display	Bedeutung
S.75	Trinkwasserzirkulationspumpe aktiv
S.94	Keine Anforderung externe Aufschaltung Heizkreis 1
S.95	Keine Anforderung externe Aufschaltung Heizkreis 2
S.96	Keine Anforderung externe Aufschaltung Heizkreis 3
S.154	Aufgrund zu geringer Wärmeabnahme im Heizsystem, kein Brennerbetrieb erforderlich

Warnungsmeldungen

Meldungen im Display	Bedeutung	Maßnahme
A.11	Anlagendruck hat den Normalbereich unterschritten.	Wasser nachfüllen oder Fachbetrieb informieren.
A.12	Batterie der Echtzeituhr entladen.	Batterie (Typ CR2032) des Zentral-Elektronikmoduls HMU ersetzen.
A.18	Möglicher Kondenswasserstau in der Wärmehaube	Brennraum und Kondenswasserablauf prüfen. Kondensataustritt bei der Demontage der Brenntür möglich. Entsprechende Vorkehrungen treffen um die Elektronikkomponenten zu schützen. Liegt ein Kondensatstau bis in die Brennkammer vor, sind Dämmring Dämmblock, Dämmmatten, Ionisations-Elektrode, Zündelektrode, Flammkörper und Flammkörperdichtung zu tauschen.
A.19	Temperaturwächter hat ausgelöst	
A.20	Serviceintervall konnte nicht aktiviert werden.	Einstellungen Uhrzeit und Datum prüfen.

Informationen

Meldung im Display	Bedeutung
I.56	Extern Anfordern aktiv
I.57	Extern Sperren aktiv
I.59	Parameter wurden wiederhergestellt (Parametersatz wurde auf Elektronikmodul BCU geflasht).
I.93	Kann zusammen mit den Fehlermeldungen F.89, F.797, F.799, F.982 auftreten, siehe Kapitel "Störungsmeldungen"

Instandsetzung



Achtung

Bei Montage oder Demontage des Heizkessels oder folgender Komponenten tritt Restwasser aus:

- Wasserführende Leitungen
- Wärmetauscher
- Umwälzpumpen
- Plattenwärmetauscher
- Bauteile die im Heiz- oder Trinkwasserkreislauf montiert sind.

Eindringendes Wasser kann Schäden an anderen Bauteilen verursachen.

Folgende Bauteile vor eindringendem Wasser schützen:

- Komponenten der Regelung (besonders in Wartungsposition)
- Elektrische Bauteile
- Steckverbindungen
- Elektrische Leitungen

Heizkessel außer Betrieb nehmen

1. Netzspannung am Geräte-Netzschalter ausschalten.
2. Gaszufuhr absperren.
3. Falls der Heizkessel abgebaut werden muss:
 - Anlage spannungsfrei schalten, z. B. an der separaten Sicherung oder einem Hauptschalter, und auf Spannungsfreiheit prüfen.
 - Anlage gegen Wiedereinschalten sichern.
 - Abgas-Zuluft-System abbauen.
 - Heizkessel heizwasserseitig und trinkwasserseitig entleeren.
 - Bauseitige Leitungen abbauen.

Heizkessel heizwasserseitig entleeren

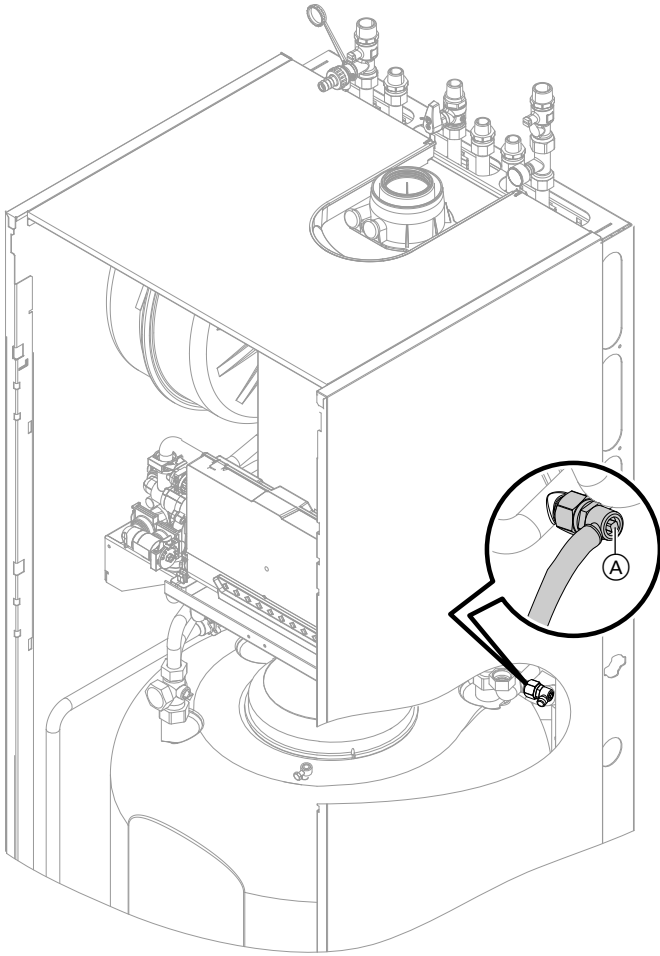


Abb. 52

1. Heizwasserseitige Absperrventile schließen.
2. Schlauch an Entlüftungshahn (A) aufstecken und in geeignetes Gefäß oder Abwasseranschluss führen.
3. 3-Wege-Ventil über Aktorentest in Mittelstellung fahren.
4. Entlüftungshahn (A) öffnen und Heizkessel so weit, wie erforderlich entleeren.

Instandsetzung (Fortsetzung)

Temperatursensoren prüfen

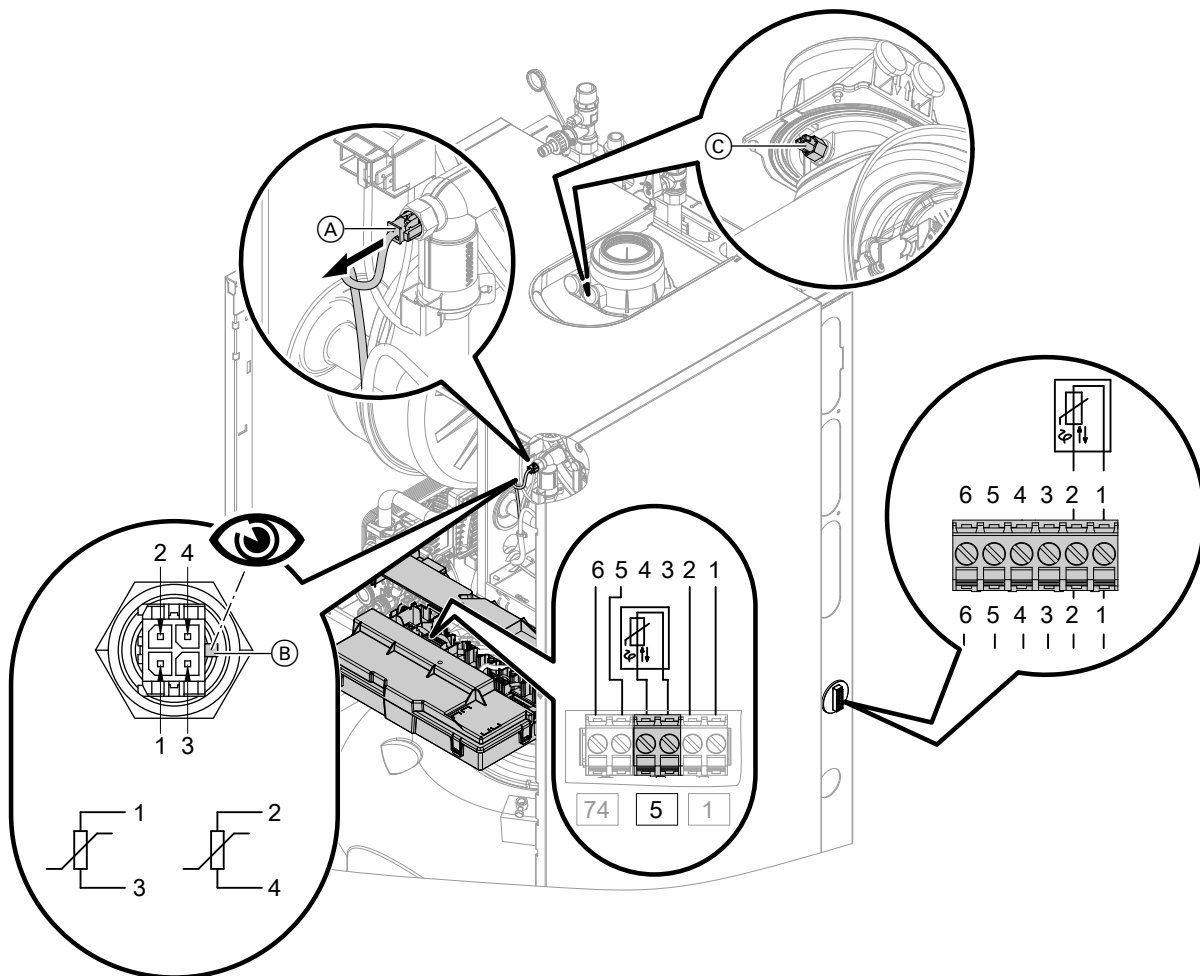


Abb. 53

Vorlauftemperatursensor Wärmeerzeugerkreis (Doppelsensor)

1. Leitungen und Stecker der Vorlauftemperatursensoren (A) prüfen.
2. Leitungen an den Vorlauftemperatursensoren (A) abziehen.

3. Widerstand der Sensoren messen. Lage des Führungsstegs (B) beachten.
 - Sensor 1: Anschlüsse 1 und 3
 - Sensor 2: Anschlüsse 2 und 4

Widerstände mit Wert für die aktuelle Temperatur aus folgendem Diagramm vergleichen. Bei starker Abweichung (> 10 %) Doppelsensor austauschen.

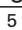
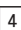
**Gefahr**

Doppelsensor sitzt direkt im Heizwasser (Verbrühungsgefahr). Vor Sensorwechsel Heizkessel heizwasserseitig entleeren.


**Gefahr**

Gefahr eines Stromschlags durch austretendes Heizwasser. Dichtheit des Doppelsensors prüfen.

Speichertemperatursensor/Auslauftemperatursensor

1. Leitung und Stecker des Speichertemperatursensors  oder Auslauftemperatursensors  prüfen.
2. Adern von Stecker des Sensors abklemmen.
3. Widerstand des Sensors messen. Widerstand mit Wert für die aktuelle Temperatur aus folgendem Diagramm vergleichen.
Bei starker Abweichung (> 10 %) Sensor austauschen.

Sensor hydraulische Weiche

1. Leitung und Stecker des Temperatursensors  am Elektronikmodul ADIO (Erweiterungssatz Mischer) prüfen.
2. Adern von Stecker des Sensors abklemmen.
3. Widerstand des Sensors messen. Widerstand mit Wert für die aktuelle Temperatur aus folgendem Diagramm vergleichen.
Bei starker Abweichung (> 10 %) Sensor austauschen.

Außentemperatursensor



1. Leitung und Stecker des Außentemperatursensors prüfen.
2. Adern 1 und 2 von außenliegendem Stecker abklemmen.

Hinweis

Je nach Geräteausführung befindet sich der Stecker bei den bodenstehenden Kompakt-Geräten im Gerät.

3. Widerstand des Sensors messen. Widerstand mit Wert für die aktuelle Temperatur aus folgendem Diagramm vergleichen.
Bei starker Abweichung von der Kennlinie (> 10 %) Adern am Sensor abklemmen. Messung direkt am Sensor wiederholen.
Bauseitige Leitung prüfen. 2-adrige Leitung, max. 35 m Länge bei einem Leiterquerschnitt von 1,5 mm²
Je nach Messergebnis Leitung oder Außentemperatursensor austauschen.


Abgastemperatursensor

1. Leitung und Stecker des Abgastemperatursensors  prüfen.
2. Leitungen am Abgastemperatursensor  abziehen.
3. Sensor durch ¼-Drehung (gegen Uhrzeigersinn) ausbauen (Bajonettverschluss).
4. Widerstand des Sensors messen. Widerstand mit Wert für die aktuell erfasste Temperatur aus folgendem Diagramm vergleichen.
Bei starker Abweichung (> 10 %) Sensor austauschen.
5. Sensor mit ¼-Drehung (im Uhrzeigersinn) einbauen.



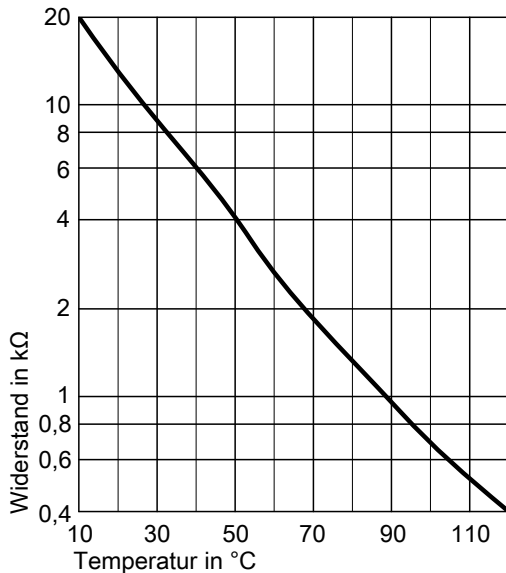
Gefahr

Austretendes Abgas kann zu Vergiftungen führen.
Bei Wiederinbetriebnahme abgasseitige Dichtheit prüfen.

6. Leitungen am Abgastemperatursensor  wieder aufstecken.
7. Falls die zulässige Abgastemperatur überschritten wurde, verriegelt der Abgastemperatursensor das Gerät. Brenner nach Abkühlen der Abgasanlage an der Bedieneinheit entriegeln.

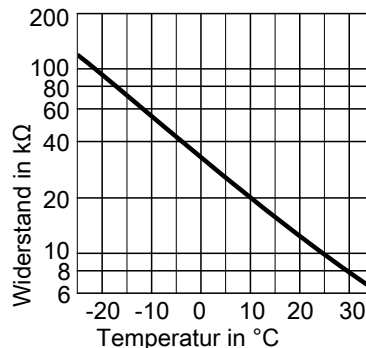
Instandsetzung (Fortsetzung)

- Abgastemperatursensor
- Vorlauftemperatursensor
- Speichertemperatursensor
- Auslauftemperatursensor
- Temperatursensor hydraulische Weiche



Sensortyp: NTC 10 kΩ

- Außentemperatursensor



Sensortyp: NTC 10 kΩ

Störung bei Erstinbetriebnahme (Störungsmeldung F.416)

Die Regelung prüft bei Erstinbetriebnahme die korrekte Platzierung des Abgastemperatursensors. Falls Störungsmeldung F.416 angezeigt wird:

1. Prüfen, ob der Abgastemperatursensor richtig montiert ist (Bajonettverschluss). Siehe vorhergehende Abbildung.
2. Falls erforderlich, Lage des Abgastemperatursensors korrigieren.
3. Widerstand des Abgastemperatursensors messen. Siehe vorhergehendes Kapitel. Falls erforderlich, defekten Abgastemperatursensor austauschen.

4. Netzschalter ausschalten.
5. Netzschalter wieder einschalten. Inbetriebnahme-Assistenten wieder starten.
6. Abgasseitige Dichtheit prüfen.

Hinweis

Falls Störungsmeldung F.416 weiterhin angezeigt wird, obwohl der Abgastemperatursensor richtig montiert ist: Bei Erstinbetriebnahme kann es zu Brennerstörungen z. B. durch Luft in der Gasleitung kommen. Störung beseitigen und Gerät entriegeln.

Hinweis zum Austausch Zentral-Elektronikmodul HMU und Feuerungsautomat BCU

Falls Feuerungsautomaten BCU und/oder Zentral-Elektronikmodul HMU ausgetauscht wird, muss der Austausch mit Hilfe von „ViGuide“ erfolgen.



Siehe Montageanleitung Ersatzteil und Internetadresse: www.viguide.info

Plattenwärmetauscher prüfen

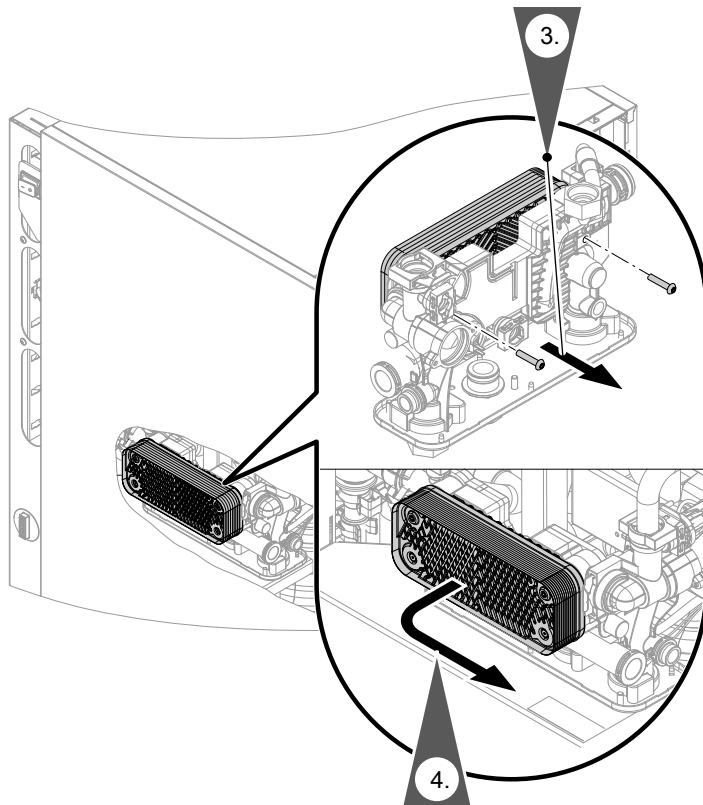


Abb. 54

1. Heizkessel entleeren:
 - Heizwasserseitig siehe Seite
 - Trinkwasserseitig siehe Seite 56
2. Bedieneinheit in Wartungsposition anbringen (siehe Seite 34).
3. Befestigungsschrauben lösen.
4. Plattenwärmetauscher abziehen und nach vorn herausnehmen.
5. Heizwasser- und trinkwasserseitige Anschlüsse auf Verschmutzung und Verkalkung prüfen, ggf. Plattenwärmetauscher austauschen.
6. Einbau mit neuen Dichtungen in umgekehrter Reihenfolge.
Anzugsdrehmoment Befestigungsschrauben 3,2 Nm

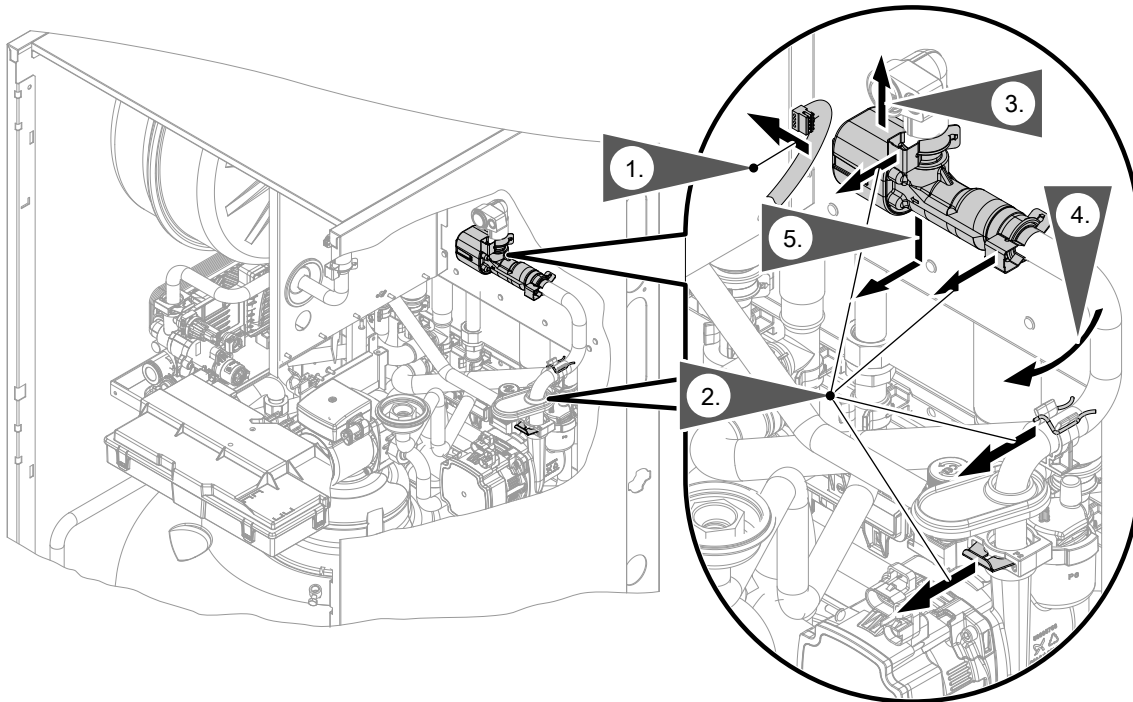
Instandsetzung (Fortsetzung)**Volumenstromsensor ausbauen**

Abb. 55

Hydraulikeinheit ausbauen

Falls Bauteile der Hydraulikeinheit ausgetauscht werden müssen.

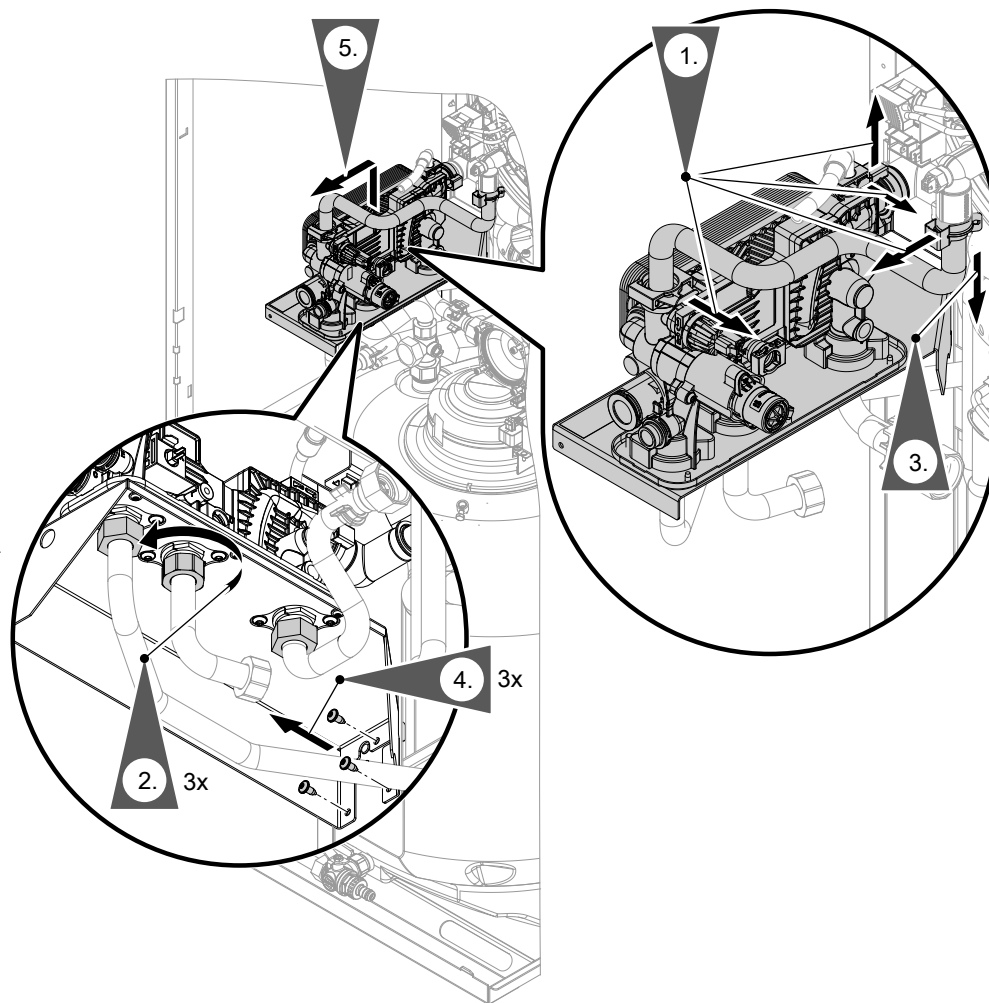


Abb. 56

Netzanschlussleitung austauschen

Bei Austausch der Netzanschlussleitung nur die als Ersatzteil lieferbare Netzanschlussleitung von Viessmann verwenden.

Instandsetzung (Fortsetzung)

Sicherung prüfen

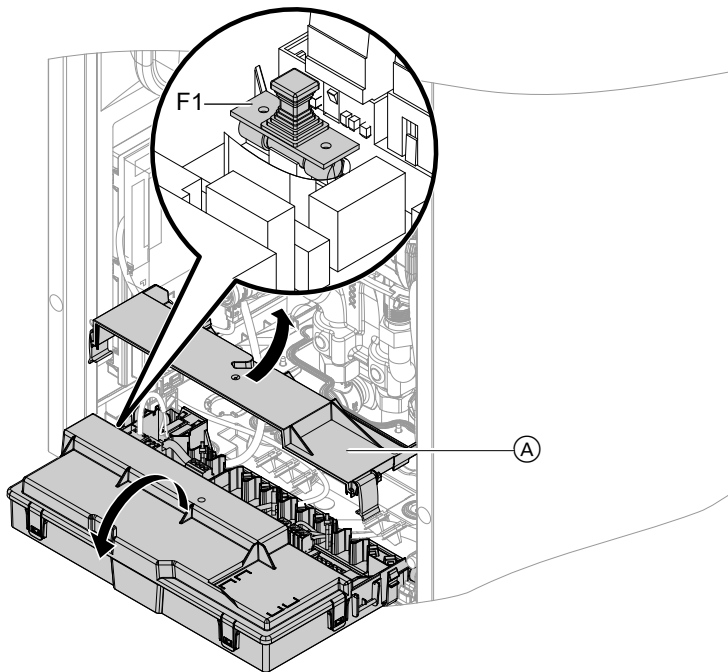


Abb. 57

1. Netzschalter ausschalten.
2. Je nach Anordnung: Bedieneinheit mit Konsole in Wartungsposition bringen.
3. Zentral-Elektronikmodul HMU abklappen.
4. Abdeckung **A** abbauen.
5. Sicherung F1 prüfen (siehe Anschluss- und Verdrahtungsschema).



Gefahr

Falsche oder nicht ordnungsgemäß eingebaute Sicherungen können zu erhöhter Brandgefahr führen.

- Sicherungen ohne Kraftaufwand einsetzen. Sicherungen korrekt positionieren.
- Nur baugleiche Typen mit der angegebenen Auslösecharakteristik verwenden.

Heizbetrieb

Durch die Regelung wird für den Wärmeerzeuger ein Vorlauftemperatur-Sollwert ermittelt in Abhängigkeit von der Außentemperatur oder Raumtemperatur und von Neigung/Niveau der Heizkennlinie.

Der ermittelte Vorlauftemperatur-Sollwert wird zum Feuerungsautomaten übertragen. Der Feuerungsautomat ermittelt aus Vorlauftemperatur-Soll- und -Istwert den Modulationsgrad und steuert dementsprechend den Brenner.

Die Vorlauftemperatur wird durch den elektronischen Temperaturwächter im Feuerungsautomaten begrenzt.

Anschluss Heizkreispumpe für Heizkreis ohne Mischer

Nur bei Anlagen mit mehreren Heizkreisen.

Falls ein Heizkreis ohne Mischer hinter der hydraulischen Weiche angeschlossen wird, kann die Umwälzpumpe an Ausgang P2 angeschlossen werden. Die Funktion des Ausgangs wird im Inbetriebnahme-Assistenten eingestellt.



Inbetriebnahme-Assistent starten: Siehe „Erstinbetriebnahme, Inspektion und Wartung“.

Falls der Ausgang P2 für eine andere Funktion benutzt wird, kann die Umwälzpumpe an eine Erweiterung EM-P1 (Zubehör) angeschlossen werden.

Entlüftungsprogramm

Im Entlüftungsprogramm wird 20 min lang die Umwälzpumpe je 30 s abwechselnd ein- und ausgeschaltet. Das 3-Wege-Umschaltventil wird abwechselnd für eine bestimmte Zeit in Richtung Heizbetrieb und Trinkwassererwärmung geschaltet. Der Brenner ist während des Entlüftungsprogramms ausgeschaltet.



Entlüftungsprogramm aktivieren: Siehe Kapitel „Erstinbetriebnahme, Inspektion und Wartung“.

Befüllungsprogramm

Im Auslieferungszustand ist das 3-Wege-Umschaltventil in Mittelstellung, damit die Anlage vollständig befüllt werden kann. Nachdem die Regelung eingeschaltet wurde, fährt das 3-Wege-Umschaltventil nicht mehr in Mittelstellung.

Falls die Anlage bei eingeschalteter Regelung befüllt werden soll, wird das 3-Wege-Umschaltventil im Befüllungsprogramm in Mittelstellung gefahren und die Pumpe eingeschaltet.



Befüllungsprogramm aktivieren: Siehe Kapitel „Erstinbetriebnahme, Inspektion und Wartung“.

In dieser Einstellung kann die Regelung ausgeschaltet und die Anlage vollständig befüllt werden. Wenn die Funktion aktiviert wird, geht der Brenner außer Betrieb. Nach 20 min wird das Programm automatisch inaktiv.

Heizkennlinie

Die Heizkennlinien stellen den Zusammenhang zwischen Außentemperatur und Vorlauftemperatur dar. Vereinfacht: Je niedriger die Außentemperatur, umso höher muss die Vorlauftemperatur sein, damit der Raumtemperatur-Sollwert erreicht wird.

Im Auslieferungszustand eingestellt:

- Neigung = 1,4
- Niveau = 0

Hinweis

Falls in der Heizungsanlage Heizkreise mit Mischer vorhanden sind: Die Vorlauftemperatur des Wärmeerzeugers ist um eine Differenztemperatur höher als die Vorlauftemperatur für die Heizkreise mit Mischer. Differenztemperatur im Auslieferungszustand eingestellt auf 8 K.

Die Differenztemperatur ist über folgende Parameter einstellbar:

- Heizkreis 2: Parameter 934.5
- Heizkreis 3: Parameter 935.5
- Heizkreis 4: Parameter 936.5

Regelungsfunktionen (Fortsetzung)

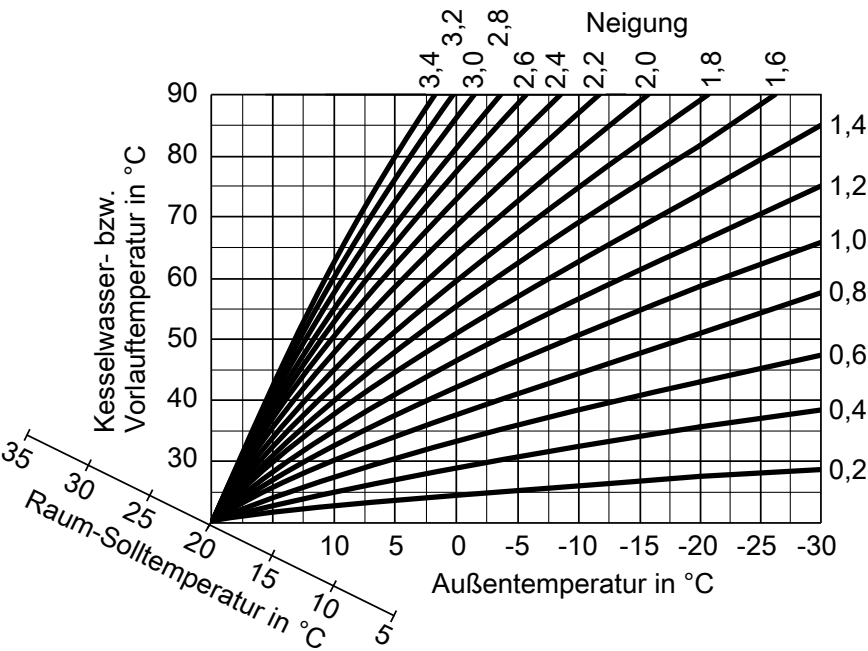


Abb. 58

Einstellbereiche Neigung:

- Fußbodenheizungen: 0,2 bis 0,8
- Niedertemperaturheizungen: 0,8 bis 1,6

Raumtemperatur-Sollwert

Normale Raumtemperatur oder Komfort Raumtemperatur

Für jeden Heizkreis getrennt einstellbar. Die Heizkennlinie wird entlang der Achse Raumtemperatur-Sollwert verschoben. Die Ein- und Ausschaltpunkte der Heizkreispumpen sind abhängig von der Einstellung Heizgrenze Außentemperatur für Heizkreis....

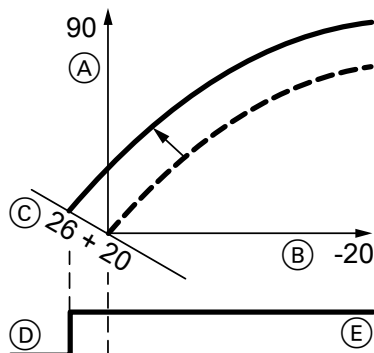
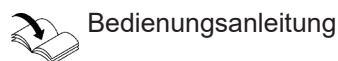


Abb. 59 Beispiel 1: Änderung des Raumtemperatur-Sollwerts von 20 auf 26 °C

- (A) Vorlauftemperatur in °C
- (B) Außentemperatur in °C
- (C) Raumtemperatur-Sollwert in °C
- (D) Heizkreispumpe „Aus“
- (E) Heizkreispumpe „Ein“

Änderung des Raumtemperatur-Sollwerts



Reduzierte Raumtemperatur

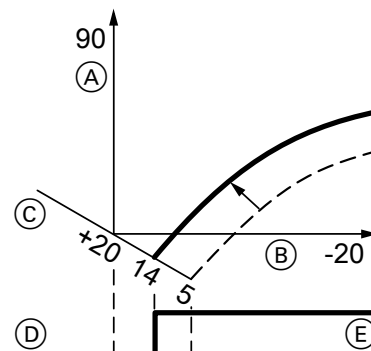
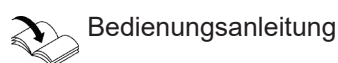


Abb. 60 Beispiel 2: Änderung des reduzierten Raumtemperatur-Sollwerts von 5 °C auf 14 °C

- (A) Vorlauftemperatur in °C
- (B) Außentemperatur in °C
- (C) Raumtemperatur-Sollwert in °C
- (D) Heizkreispumpe „Aus“
- (E) Heizkreispumpe „Ein“

Änderung des reduzierten Raumtemperatur-Sollwerts



Neigung und Niveau ändern

Für jeden Heizkreis getrennt einstellbar.

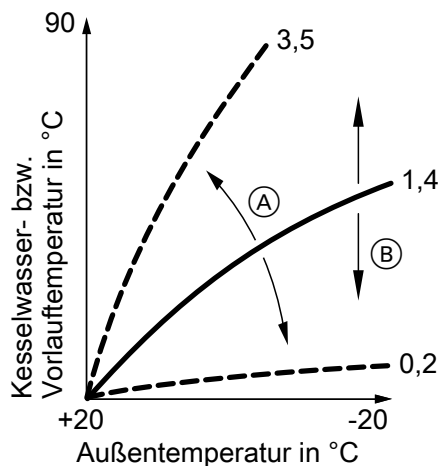


Abb. 61

- (A) Neigung ändern
- (B) Niveau ändern (vertikale Parallelverschiebung der Heizkennlinie)

Erhöhung der Vorlauftemperatur der Heizkreise bei Betrieb mit Raumtemperatur-Aufschaltung

Je höher der Wert umso größer der Einfluss der Raumtemperatur auf die Vorlauftemperatur des Heizkreises.

Parameter Raumeinflussfaktor

Heizkreis	Parameter
1 (ohne Mischer)	933.7 (Nur einstellen falls nur ein Heizkreis vorhanden)
2 (mit Mischer)	934.7
3 (mit Mischer)	935.7
4 (mit Mischer)	936.7

Beispiel für Ermittlung der Erhöhung der Vorlauftemperatur über Wert der Heizkennlinie bei Abweichung des Raumtemperatur-Istwertes vom Raumtemperatur-Sollwert:

- Raumtemperatur-Sollwert = 20,0 °C (RT Soll)
- Raumtemperatur-Istwert = 18,0 °C (RT Ist)
- Neigung Heizkennlinie = 1,4
- Raumeinflussfaktor = 8 (Auslieferungszustand)

Ermittlung der Erhöhung der Vorlauftemperatur

$(RT\ Soll - RT\ Ist) \times (1 + \text{Neigung}) \times \text{Raumeinflussfaktor} / 4 = \text{Erhöhung der Vorlauftemperatur über Wert der Heizkennlinie}$

$$(20 - 18) \times (1 + 1,4) \times 8 / 4 = 9,6$$

Erhöhung der Vorlauftemperatur über Wert der Heizkennlinie = 9,6 K

Estrichtrocknung

Bei der Aktivierung der Estrichtrocknung unbedingt die Angaben des Estrich-Herstellers berücksichtigen. Bei aktivierter Estrichtrocknung werden die Heizkreispumpen **aller** Heizkreise eingeschaltet und die Vorlauftemperatur auf dem eingestellten Profil gehalten. Nach Beendigung (30 Tage) werden die Heizkreise mit Mischer automatisch mit den eingestellten Parametern geregelt.

Hinweis

Während der Estrichtrocknung ist beim Kombigerät keine Warmwasserbereitung möglich. Beim Umlauf- oder Kompaktgerät wird die Warmwasserbereitung nach 30 Minuten für eine Stunde (Parameter 1087.1) unterbrochen, um das Estrichprogramm durchzuführen.

EN 1264 beachten. Das vom Heizungsfachmann zu erstellende Protokoll muss folgende Angaben zum Aufheizen enthalten:

- Aufheizdaten mit den jeweiligen Vorlauftemperatur-Sollwerten
- Erreichte max. Vorlauftemperatur.
- Betriebszustand und Außentemperatur bei Übergabe

Verschiedene Temperaturprofile sind über Parameter 897.0 einstellbar.

Hinweis

Temperaturprofil 6 endet nach 21 Tagen.

Nach Stromausfall oder Ausschalten der Regelung wird die Funktion weiter fortgesetzt. Ist die Estrichtrocknung beendet oder manuell ausgeschaltet, wird die Anlage nach den eingestellten Parametern geregelt.

Regelungsfunktionen (Fortsetzung)

Parameter 897.0 „Estrichtrocknung“:

Temperaturprofil A (EN 1264-4)

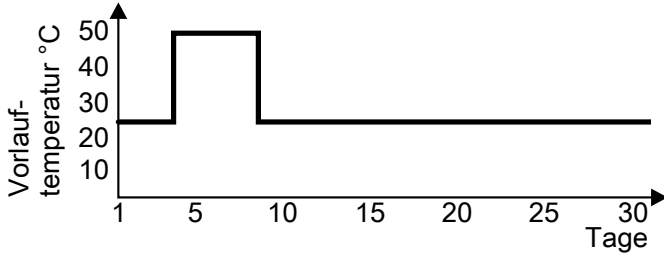


Abb. 62

Temperaturprofil B (ZV Parkett- und Fußbodentechnik)

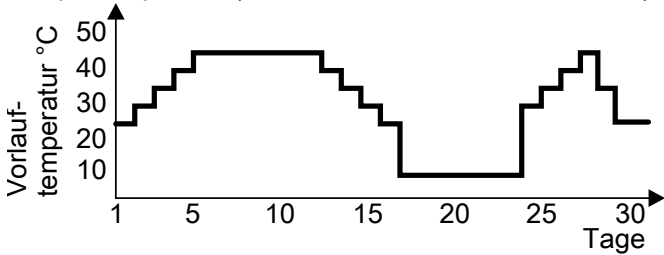


Abb. 63

Temperaturprofil C

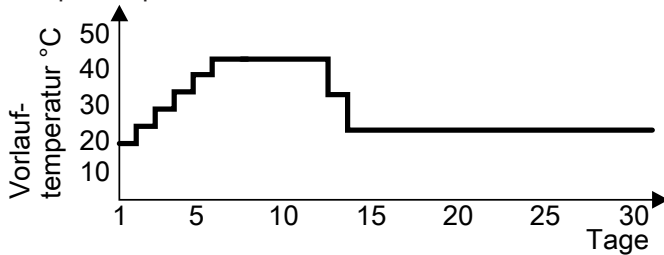


Abb. 64

Temperaturprofil D

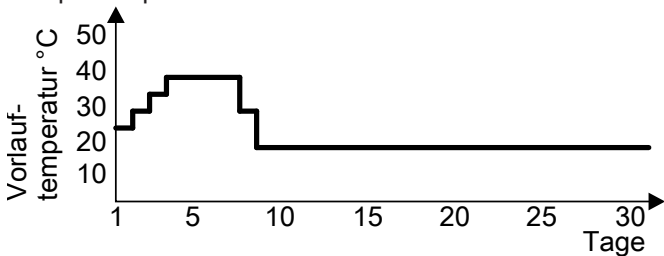


Abb. 65

Temperaturprofil E

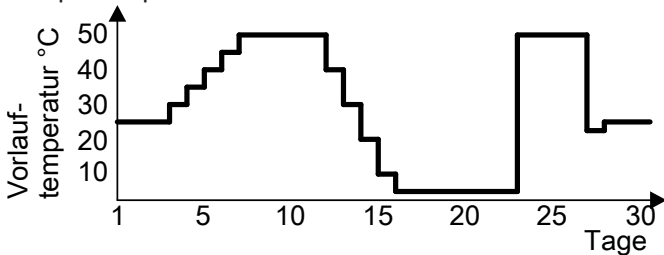


Abb. 66

Temperaturprofil F

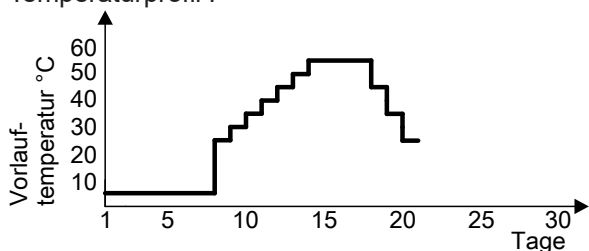


Abb. 67 Endet nach 21 Tagen.

Anhebung der reduzierten Raumtemperatur

Beim Betrieb mit reduzierter Raumtemperatur kann der reduzierte Raumtemperatur-Sollwert in Abhängigkeit von der Außentemperatur automatisch angehoben werden. Die Temperaturanhebung erfolgt gemäß der eingestellten Heizkennlinie und max. bis zum normalen Raumtemperatur-Sollwert oder Komfort Raumtemperatur-Sollwert. Abhängig davon, welcher Raumtemperatur-Sollwert in der nächsten Zeitphase aktiv wird.

Die Grenzwerte der Außentemperatur für Beginn und Ende der Temperaturanhebung sind in den Parametern 1139.0 und 1139.1 einstellbar.

Beispiel mit den Einstellungen im Auslieferungszustand

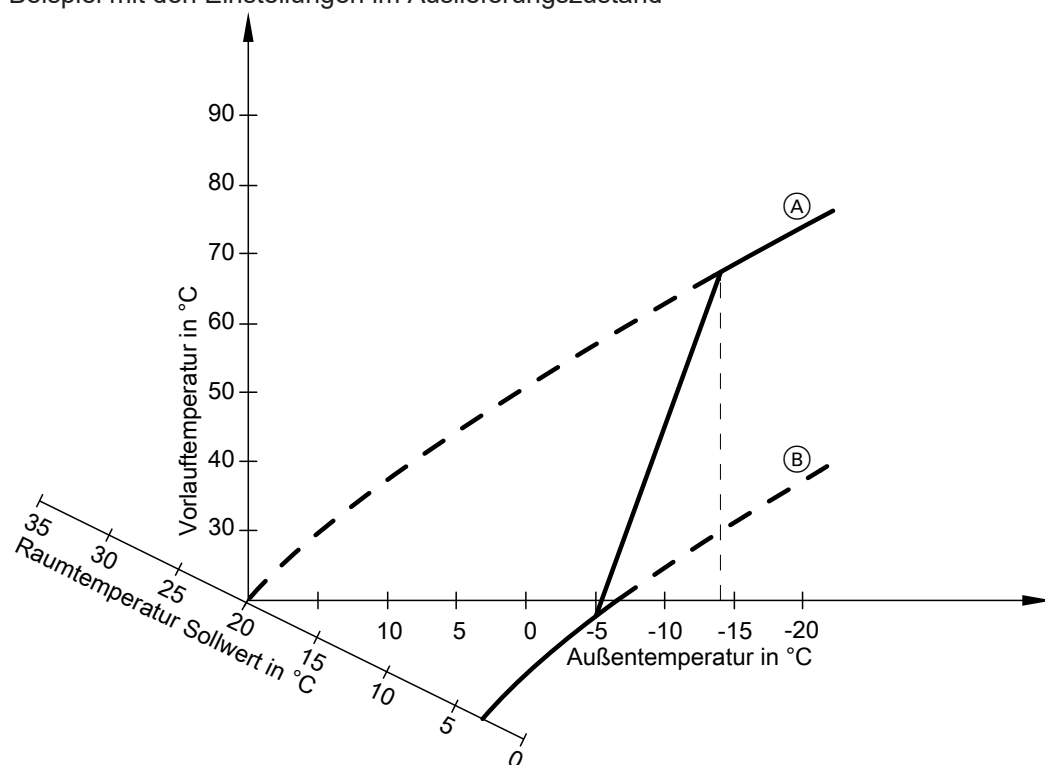


Abb. 68

- Ⓐ Heizkennlinie für Betrieb mit normaler Raumtemperatur oder Komfort Raumtemperatur
- Ⓑ Heizkennlinie für Betrieb mit reduzierter Raumtemperatur

Regelungsfunktionen (Fortsetzung)

Verkürzung der Aufheizzeit

Beim Übergang vom Betrieb mit reduzierter Raumtemperatur in den Betrieb mit normaler Raumtemperatur oder Komfort Raumtemperatur wird die Vorlauftemperatur entsprechend der eingestellten Heizkennlinie erhöht.

Der Wert und die Zeitdauer für die zusätzliche Erhöhung des Vorlauftemperatur-Sollwerts werden in den Parametern 424.3 und 424.4 eingestellt.

Beispiel

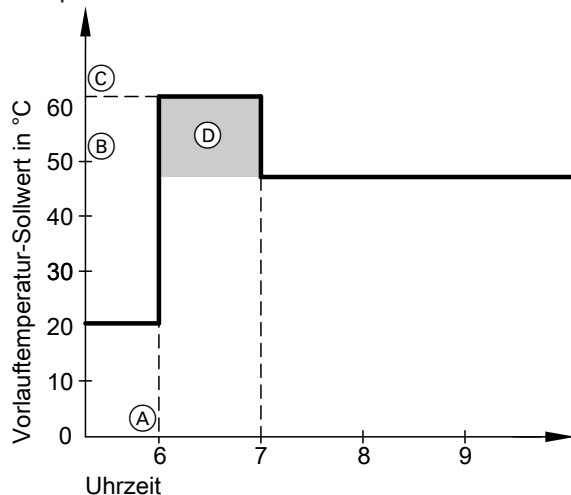


Abb. 69

- (A) Beginn des Betriebs mit normaler Raumtemperatur oder Komfort Raumtemperatur
- (B) Vorlauftemperatur-Sollwert entsprechend eingestellter Heizkennlinie
- (C) Vorlauftemperatur-Sollwert entsprechend Parameter 424.3
- (D) Zeitdauer des Betriebs mit erhöhtem Vorlauftemperatur-Sollwert entsprechend Parameter 424.4: 60 min

Trinkwassererwärmung

Aufheizung des Ladespeichers aus kaltem Zustand

Falls die vom Speichertemperatursensor erfasste Temperatur niedriger ist, als der vorgegebene Sollwert, wird die Heizungs-Umwälzpumpe eingeschaltet und das 3-Wege-Umschaltventil umgeschaltet.

- Bei Kesselwassertemperatur \geq Speichertemperatur-Sollwert wird die Speicherladepumpe eingeschaltet.
- Bei Kesselwassertemperatur \leq Speichertemperatur-Sollwert wird der Brenner eingeschaltet und nach Erreichen der erforderlichen Kesselwassertemperatur die Speicherladepumpe eingeschaltet.

Der Ladespeicher wird bis zum Speichertemperatur-Sollwert aufgeheizt. Wenn am Speichertemperatursensor die vorgegebene Temperatur erreicht ist, wird die Aufheizung beendet.

Nachheizung während Zapfvorgang

Während eines Zapfvorgangs tritt Kaltwasser im unteren Bereich in den Ladespeicher ein.

Wenn die Temperatur am Speichertemperatursensor unter den vorgegebenen Sollwert sinkt, wird die Heizungs-Umwälzpumpe eingeschaltet und das 3-Wege-Umschaltventil umgeschaltet.

- Bei Kesselwassertemperatur \geq Speichertemperatur-Sollwert wird die Speicherladepumpe eingeschaltet.
 - Bei Kesselwassertemperatur \leq Speichertemperatur-Sollwert wird der Brenner eingeschaltet und nach Erreichen der erforderlichen Kesselwassertemperatur die Speicherladepumpe eingeschaltet.
- Über den Auslauftemperatursensor wird das Trinkwasser auf die vorgegebene Temperatur geregelt.

Trinkwassererwärmung (Fortsetzung)

Nach Beenden des Zapfvorgangs wird der Ladespeicher weiter aufgeheizt, bis am Speichertemperatursensor die vorgegebene Trinkwassertemperatur erreicht ist.

Erhöhte Trinkwasserhygiene

Das Trinkwasser kann für die Dauer einer Stunde auf einen vorgegebenen (höheren) Trinkwassertemperatur-Sollwert (ca. 65 °C) aufgeheizt werden.



Gefahr

Verletzungsgefahr durch erhöhte Warmwassertemperatur.

Anlagenbetreiber auf Gefahren durch erhöhte Auslauftemperatur an den Zapfstellen hinweisen.

Ggf. bauseitige Maßnahmen zum Verbrühschutz vorsehen.

Pumpen-Kick

Um ein Festsetzen oder Blockieren von Umwälzpumpen und Ventilen zu verhindern (z.B. inaktive Heizungsanlage im Sommer), werden alle an der Regelung angeschlossenen Pumpen/Ventile automatisch nach **90 Stunden** Stillstand für 10 Sekunden eingeschaltet bzw. umgeschaltet:

- Mischerpumpen
- Interne Pumpen/Kesselkreispumpen

- Zirkulationspumpen
- Ladepumpen
- Solarpumpen
- Mischerventile
- Umschaltventile

Zentral-Elektronikmodul HMU

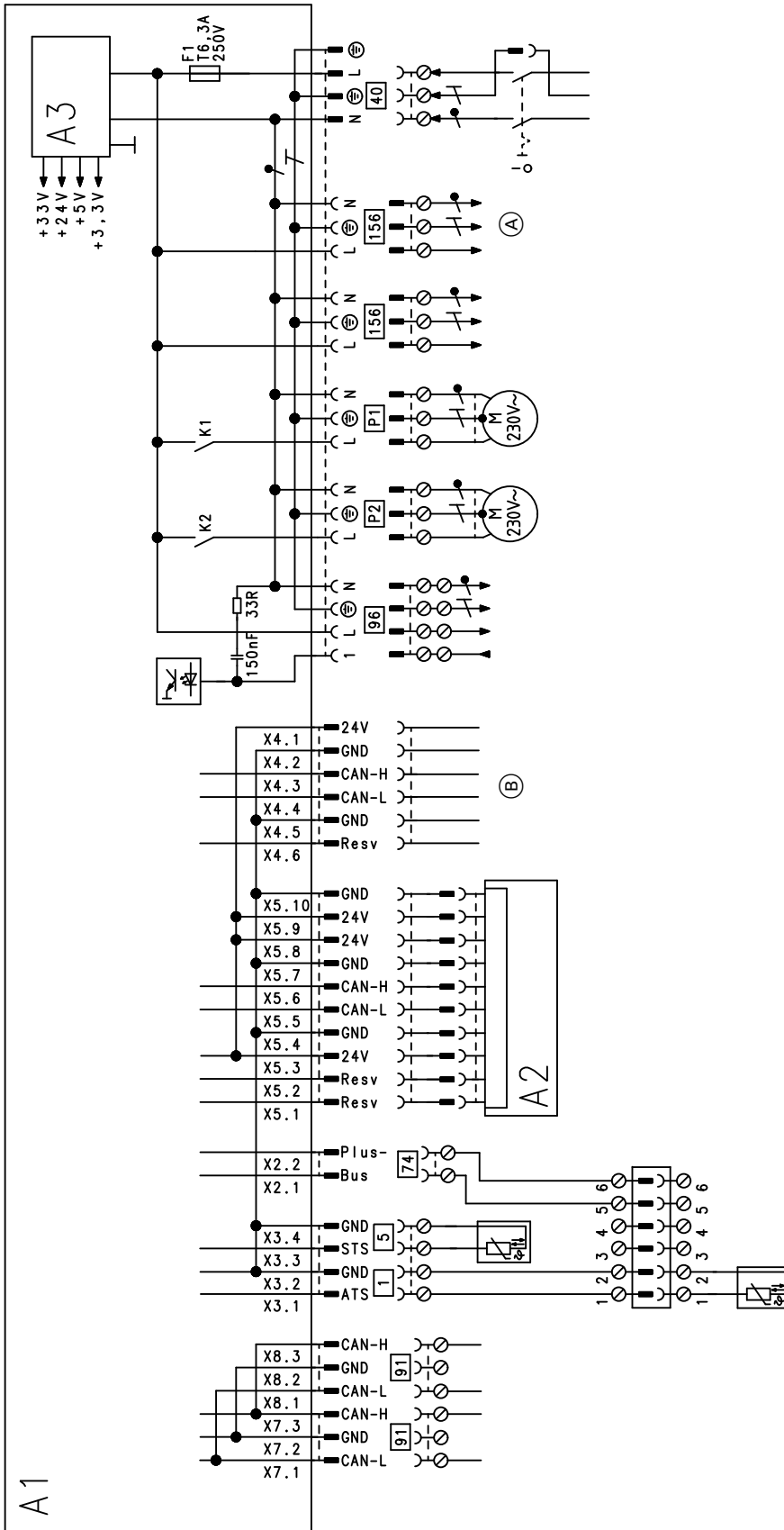


Abb. 70

- A1 Zentral-Elektronikmodul HMU
- A2 Bedieneinheit HMI mit Kommunikationsmodul
- A3 Schaltnetzteil
- X... Elektrische Schnittstellen
- 1 Außentempersensur

- 5 Speichertempersensur
- 40 Netzanschluss
- 74 PlusBus
- 91 CAN-BUS

5855197

Zentral-Elektronikmodul HMU (Fortsetzung)

- 96 Eingang 230 V potenzialfrei, Ausgang 230 V.
Anschluss potenzialfreier Schaltkontakt siehe
Seite 26
- 156 Ausgang Netzspannung
- P1 Speicherladepumpe
- P2 Ausgang 230 V für:
- Trinkwasserzirkulationspumpe
oder
 - Umwälzpumpe für Heizkreis ohne Mischer
- Ⓐ Zum Feuerungsautomaten BCU
- Ⓑ Zum Feuerungsautomaten BCU

Feuerungsautomat BCU

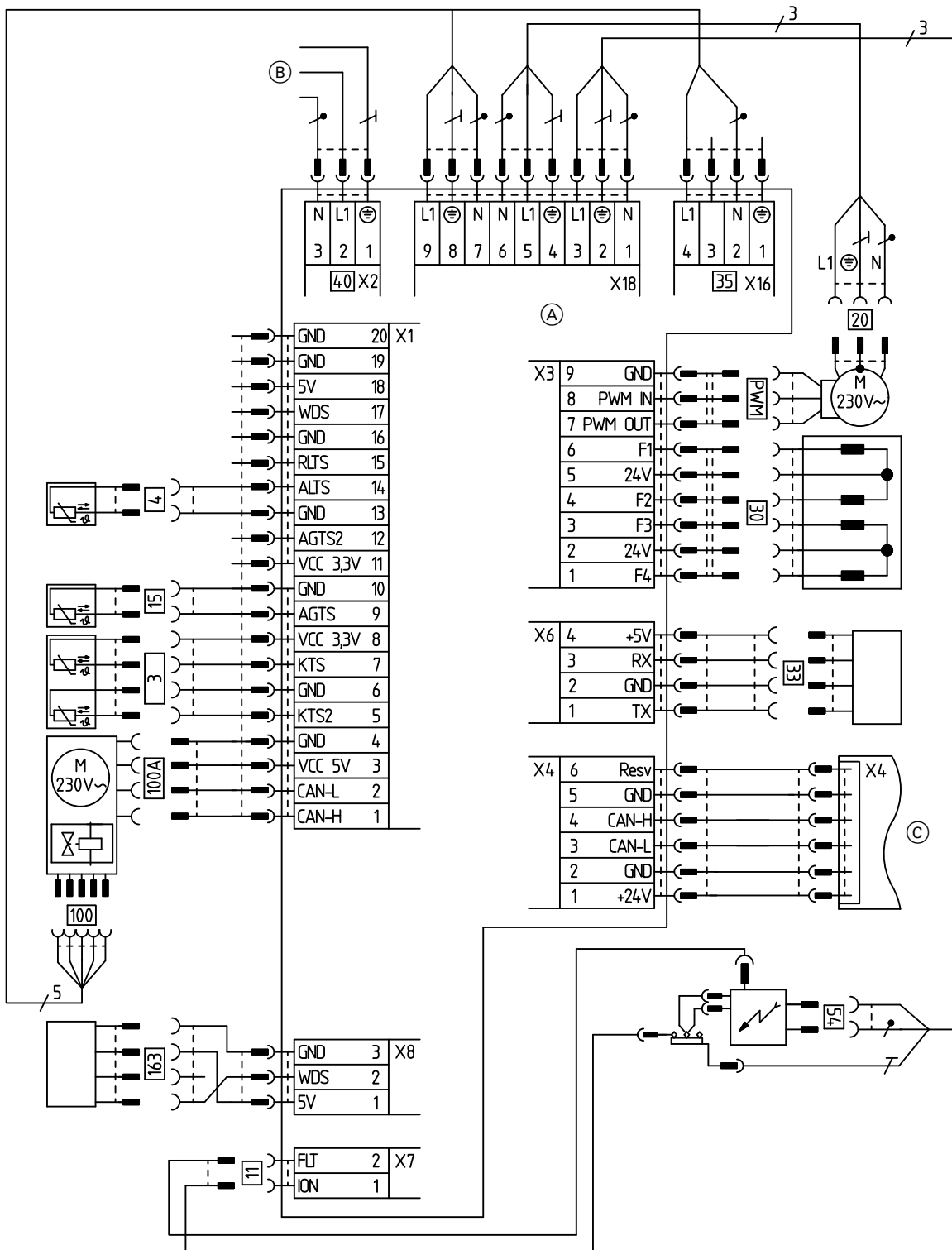


Abb. 71

- PWM Steuersignal
- X... Elektrische Schnittstellen
- 3 A/B Vorlauftemperatursensor 1 und 2
- 4 Auslauftemperatursensor
- 11 Ionisationselektrode
- 15 Abgastemperatursensor
- 20 Interne Umwälzpumpe (Primärpumpe)
- 30 3-Wege-Umschaltventil
- 33 Volumenstromsensor

- 35 Gasmagnetventil
- 40 Netzanschluss
- 54 Zündeinheit
- 100 Gebläsemotor
- 100A Ansteuerung Gebläsemotor
- 163 Wasserdrucksensor
- (A) Feuerungsautomat BCU
- (B) Zentral-Elektronikmodul HMU (Stecker 156)
- (C) Zentral-Elektronikmodul HMU (Stecker X4)

Protokolle

Einstell- und Messwerte		Sollwert	Erstinbetriebnahme	Wartung/Service	Wartung/Service
Datum					
Unterschrift					
Ruhedruck	mbar kPa	≤ 57,5 ≤ 5,75			
Anschlussdruck (Fließdruck)					
<input type="checkbox"/> bei Erdgas	mbar kPa	Siehe Tabelle „Anschlussdruck“ (Erstinbetriebnahme ...)			
<input type="checkbox"/> bei Flüssiggas	mbar kPa				
<input type="checkbox"/> Gasart eintragen					
Kohlendioxidgehalt CO₂ Bei Erdgas					
▪ Bei unterer Wärmeleistung	Vol.-%	Siehe „Verbrennungsqualität prüfen“ (Erstinbetriebnahme ...)			
▪ Bei oberer Wärmeleistung	Vol.-%				
bei Flüssiggas					
▪ Bei unterer Wärmeleistung	Vol.-%				
▪ Bei oberer Wärmeleistung	Vol.-%				
Sauerstoffgehalt O₂					
▪ Bei unterer Wärmeleistung	Vol.-%				
▪ Bei oberer Wärmeleistung	Vol.-%				
Kohlenmonoxidgehalt CO					
▪ Bei unterer Wärmeleistung	ppm	< 1000			
▪ Bei oberer Wärmeleistung	ppm	< 1000			

Anhang

Technische Daten

Gas-Heizkessel, Bauart B und C, Kategorie II _{2N3P}				
Typ		B3TG		
Nenn-Wärmeleistungsbereich (Angaben nach EN 15502)				
T _V /T _R = 50/30 °C				
Erdgas	kW	1,9 bis 11,0	1,9 bis 19,0	1,9 bis 25,0
Flüssiggas	kW	2,5 bis 11,0	2,5 bis 19,0	2,5 bis 25,0
T _V /T _R = 80/60 °C				
Erdgas	kW	1,7 bis 10,1	1,7 bis 17,5	1,7 bis 23,0
Flüssiggas	kW	2,2 bis 10,1	2,2 bis 17,5	2,2 bis 23,0
Nenn-Wärmeleistung bei Trinkwassererwärmung				
Erdgas	kW	1,7 bis 17,6	1,7 bis 22	1,7 bis 28,6
Flüssiggas	kW	2,2 bis 17,6	2,2 bis 22	2,2 bis 28,6
Nenn-Wärmebelastung				
Erdgas	kW	1,8 bis 10,3	1,8 bis 17,8	1,8 bis 23,4
Flüssiggas	kW	2,3 bis 10,3	2,3 bis 17,8	2,3 bis 23,4
Nenn-Wärmebelastung bei Trinkwassererwärmung (Q_{nw})	kW	18,1	22,7	29,5
Produkt-ID-Nummer		CE-0085CS0391		
Schutzart gemäß EN 60529		IP X4		
▪ In Verbindung mit Aufbau-Kit (Zubehör)		IP X1		
NO_x	Klasse	6		
Gasanschlussdruck				
Erdgas	mbar	20	20	20
	kPa	2	2	2
Flüssiggas	mbar	50	50	50
	kPa	5	5	5
Max. zul. Gasanschlussdruck^{*1}				
Erdgas	mbar	25,0	25,0	25,0
	kPa	2,5	2,5	2,5
Flüssiggas	mbar	57,5	57,5	57,5
	kPa	5,75	5,75	5,75
Schall-Leistungspegel (Angaben nach EN ISO 15036-1)				
– bei Teillast	dB(A)	32	32	32
– bei Nenn-Wärmeleistung (Trinkwassererwärmung)	dB(A)	41	47	49
Gewicht ohne Heizwasser	kg	101,2	101,2	101,2
Inhalt Wärmetauscher	l	4,2	4,2	4,2
Max. Vorlauftemperatur	°C	82	82	82
Elektr. Leistungsaufnahme im Auslieferungszustand (einschl. Umwälzpumpe)	W	40	48	73
Nennspannung	V	230		
Nennfrequenz	Hz	50		
Geräteabsicherung	A	6,3		
Vorsicherung (Netz)	A	16		

*1 Liegt der Gasanschlussdruck über dem max. zul. Gasanschlussdruck, muss ein separater Gasdruckregler der Anlage vorgeschaltet werden.



Technische Daten (Fortsetzung)

Gas-Heizkessel, Bauart B und C, Kategorie II _{2N3P}				
Typ		B3TG		
Nenn-Wärmeleistungsbereich (Angaben nach EN 15502)				
$T_V/T_R = 50/30 \text{ °C}$				
Erdgas	kW	1,9 bis 11,0	1,9 bis 19,0	1,9 bis 25,0
Flüssiggas	kW	2,5 bis 11,0	2,5 bis 19,0	2,5 bis 25,0
$T_V/T_R = 80/60 \text{ °C}$				
Erdgas	kW	1,7 bis 10,1	1,7 bis 17,5	1,7 bis 23,0
Flüssiggas	kW	2,2 bis 10,1	2,2 bis 17,5	2,2 bis 23,0
Kommunikationsmodul (eingebaut)				
Frequenzband WiFi	MHz	2400 bis 2483,5		
Max. Sendeleistung	dBm	20		
Frequenzband Low-Power Funk	MHz	2400 bis 2483,5		
Max. Sendeleistung	dBm	10		
Versorgungsspannung	V DC	24		
Leistungsaufnahme	W	4		
Zulässige Umgebungstemperatur				
▪ bei Betrieb	°C	+5 bis +35		
▪ bei Lagerung und Transport	°C	-5 bis +60		
Einstellung elektronischer Temperaturwächter (TN)	°C	91		
Einstellung elektronischer Temperaturbegrenzer	°C	110		
Max. Volumenstrom (Grenzwert für Einsatz einer hydraulischen Entkopplung)	l/h	Siehe Diagramme Restförderhöhen		
Mindestvolumenstrom				
▪ Modulierender Betrieb (Normalbetrieb)	l/h	> 210	> 210	> 210
▪ Taktbetrieb	l/h	> 30 - ≤ 210	> 30 - ≤ 210	> 30 - ≤ 210
▪ Ausschaltpunkt Gerät	l/h	30	30	30
Nenn-Umlaufwassermenge bei $T_V/T_R = 80/60 \text{ °C}$	l/h	473	818	1076
Ausdehnungsgefäß				
Inhalt	l	18	18	18
Vordruck	bar	0,75	0,75	0,75
	kPa	75	75	75
Zul. Betriebsdruck	bar	3	3	3
	MPa	0,3	0,3	0,3
Anschlüsse (mit Anschlusszubehör)				
Kesselvorlauf und -rücklauf	R	¾	¾	¾
Kalt- und Warmwasser	R	½	½	½
Zirkulation	R	½	½	½
Abmessungen				
Länge	mm	595	595	595
Breite	mm	600	600	600
Höhe	mm	1400	1400	1400
Gasanschluss (mit Anschlusszubehör)	R	½	½	½

Technische Daten (Fortsetzung)

Gas-Heizkessel, Bauart B und C, Kategorie II _{2N3P}		B3TG			
Typ					
Nenn-Wärmeleistungsbereich (Angaben nach EN 15502)					
$T_V/T_R = 50/30 \text{ °C}$					
Erdgas	kW	1,9 bis 11,0	1,9 bis 19,0	1,9 bis 25,0	
Flüssiggas	kW	2,5 bis 11,0	2,5 bis 19,0	2,5 bis 25,0	
$T_V/T_R = 80/60 \text{ °C}$					
Erdgas	kW	1,7 bis 10,1	1,7 bis 17,5	1,7 bis 23,0	
Flüssiggas	kW	2,2 bis 10,1	2,2 bis 17,5	2,2 bis 23,0	
Trinkwasser-Ladespeicher					
Inhalt	l	100	100	100	
Zul. Betriebsdruck (trinkwasserseitig)	bar	10	10	10	
	MPa	1	1	1	
Trinkwasser-Dauerleistung	kW	17,4	21,7	28,4	
bei Trinkwassererwärmung von 10 auf 45 °C	l/h	424	527	686	
Leistungskennzahl N_L^{*2}		1,7	1,9	2,4	
Warmwasser-Ausgangsleistung bei Trinkwassererwärmung von 10 auf 45 °C	l/10 min	177	187	207	
Anschlusswerte bezogen auf die max. Belastung und 1013 mbar/15 °C					
Erdgas E	m ³ /h	1,92	2,40	3,12	
Erdgas LL	m ³ /h	2,23	2,79	3,63	
Flüssiggas	kg/h	1,14	1,76	2,29	
Abgaskennwerte					
Temperatur (bei Rücklauftemperatur von 30 °C)					
– bei Nenn-Wärmeleistung	°C	39	41	46	
– bei Teillast	°C	38	38	38	
Temperatur (bei Rücklauftemperatur von 60 °C, bei Trinkwassererwärmung)		°C	65	67	72
Massestrom (bei Trinkwassererwärmung)					
Erdgas					
– bei Nenn-Wärmeleistung	kg/h	32,2	40,4	52,5	
– bei Teillast	kg/h	3,2	3,2	3,2	
Flüssiggas					
– bei Nenn-Wärmeleistung	kg/h	30,6	38,3	51,7	
– bei Teillast	kg/h	3,9	3,9	3,9	
Verfügbare Förderdruck	Pa	250	250	250	
	mbar	2,5	2,5	2,5	
Max. Kondenswassermenge nach DWA-A 251	l/h	2,5	3,2	4,1	
Kondenswasseranschluss (Schlauchtülle)	Ø mm	20 bis 24	20 bis 24	20 bis 24	
Abgasanschluss	Ø mm	60	60	60	
Zuluftanschluss	Ø mm	100	100	100	

^{*2} Bei 70 °C mittlerer Kesselwassertemperatur und Speicherbevorratungstemperatur $T_{sp} = 60 \text{ °C}$.
Die Warmwasser-Leistungskennzahl N_L ändert sich mit der Speicherbevorratungstemperatur T_{sp} .
Richtwerte: $T_{sp} = 60 \text{ °C} \rightarrow 1,0 \times N_L$ $T_{sp} = 55 \text{ °C} \rightarrow 0,75 \times N_L$ $T_{sp} = 50 \text{ °C} \rightarrow 0,55 \times N_L$ $T_{sp} = 45 \text{ °C} \rightarrow 0,3 \times N_L$.

Technische Daten (Fortsetzung)

Gas-Heizkessel, Bauart B und C, Kategorie II _{2N3P}				
Typ		B3TG		
Nenn-Wärmeleistungsbereich (Angaben nach EN 15502)				
T _V /T _R = 50/30 °C				
Erdgas	kW	1,9 bis 11,0	1,9 bis 19,0	1,9 bis 25,0
Flüssiggas	kW	2,5 bis 11,0	2,5 bis 19,0	2,5 bis 25,0
T _V /T _R = 80/60 °C				
Erdgas	kW	1,7 bis 10,1	1,7 bis 17,5	1,7 bis 23,0
Flüssiggas	kW	2,2 bis 10,1	2,2 bis 17,5	2,2 bis 23,0
Norm-Nutzungsgrad bei				
T _V /T _R = 40/30 °C		%	bis 98 (H _s)	
Energieeffizienzklasse				
–Heizen			A	A
– Trinkwassererwärmung, Zapfprofil XL			A	A
Jahreszeitbedingte Raumheizungs-Energieeffizienz η_s	%	92	93	94

Hinweis

Anschlusswerte dienen nur der Dokumentation (z. B. im Gasantrag) oder zur überschlägigen, volumetrischen Ergänzungsprüfung der Einstellung. Wegen der werkseitigen Einstellung dürfen die Gasdrücke nicht abweichend von diesen Angaben verändert werden. Bezug: 15 °C, 1013 mbar (101,3 kPa).

Bauarten Abgasanlage

Lieferländer	Bauarten Abgasanlage
DE	B ₂₃ , B _{23P} , B ₃₃ , C _{13X} , C _{33X} , C _{53X} , C _{63X} , C _{83X} , C _{83P} , C _{93X}
LU	B ₂₃ , B ₃₃ , C ₁₃ , C ₃₃ , C ₅₃ , C ₆₃ , C ₈₃ , C ₉₃

Gaskategorien

Lieferländer	Gaskategorien
DE	II _{2N3P} /II _{2ELL3P}
LU	II _{2N3P} /II _{2H3P}

Das Gasbrennwert-Gerät ist für den Betrieb mit Erdgas mit einer Wasserstoffbeimischung von bis zu 20 Vol-% geeignet.

Elektronische Verbrennungsregelung

Die elektronische Verbrennungsregelung nutzt den physikalischen Zusammenhang zwischen der Höhe des Ionisationsstroms und der Luftzahl λ. Bei allen Gasqualitäten stellt sich bei Luftzahl 1 der maximale Ionisationsstrom ein.

Das Ionisationssignal wird von der Verbrennungsregelung ausgewertet. Die Luftzahl wird auf einen Wert zwischen λ= 1,2 und 1,5 einreguliert. In diesem Bereich ergibt sich eine optimale Verbrennungsqualität. Der elektronische Gaskombiregler regelt danach je nach vorliegender Gasqualität die erforderliche Gasmenge.

Elektronische Verbrennungsregelung (Fortsetzung)

Zur Kontrolle der Verbrennungsqualität wird der CO₂-Gehalt oder der O₂-Gehalt des Abgases gemessen. Mit den gemessenen Werten wird die vorliegende Luftzahl ermittelt.

Für eine optimale Verbrennungsregelung kalibriert sich das System zyklisch oder nach einer Spannungsunterbrechung (Außerbetriebnahme) selbsttätig. Dabei wird die Verbrennung kurzzeitig auf max. Ionisationsstrom einreguliert (entspricht Luftzahl $\lambda=1$). Die selbsttätige Kalibrierung wird kurz nach dem Brennerstart durchgeführt. Der Vorgang dauert ca. 20 s. Dabei können kurzzeitig erhöhte CO-Emissionen auftreten.

Endgültige Außerbetriebnahme und Entsorgung

Viessmann Produkte sind recyclingfähig. Komponenten und Betriebsstoffe der Anlage gehören nicht in den Hausmüll.

Zur Außerbetriebnahme die Anlage spannungsfrei schalten und die Komponenten ggf. abkühlen lassen. Alle Komponenten müssen fachgerecht entsorgt werden.

Wir empfehlen, das von Viessmann organisierte Entsorgungssystem zu nutzen. Betriebsstoffe (z. B. Wärmeträgermedien) können über die kommunale Sammelstelle entsorgt werden. Weitere Informationen halten die Viessmann Niederlassungen bereit.

Einzelteilbestellung von Zubehören

Die den Zubehören beiliegenden Aufkleber mit Bestell-Nr. hier einkleben. Bei der Bestellung von Einzelteilen die jeweilige Bestell-Nr. angeben.



Konformitätserklärung

Wir, die Viessmann Climate Solutions SE, D-35108 Allendorf, erklären in alleiniger Verantwortung, dass das bezeichnete Produkt in Konstruktion und Betriebsverhalten den europäischen Richtlinien und den ergänzenden nationalen Anforderungen entspricht. Hiermit erklärt Viessmann Climate Solutions SE, D-35108 Allendorf, dass der Funkanlagentyp des bezeichneten Produktes der Richtlinie 2014/53/EU entspricht.

Die vollständige Konformitätserklärung ist mit Hilfe der Herstell-Nr. unter folgender Internetadresse zu finden:

DE: www.viessmann.de/eu-conformity

AT: www.viessmann.at/eu-conformity

CH: www.viessmann.ch/eu-conformity-de
oder

www.viessmann.ch/eu-conformity-fr

Herstellerbescheinigung gemäß 1. BImSchV

Wir, die Viessmann Climate Solutions SE, D-35108 Allendorf, bestätigen, dass das Produkt **Vitodens 333-F** die nach 1. BImSchV § 6 geforderten NO_x -Grenzwerte einhält.

Allendorf, den 1. März 2021

Viessmann Climate Solutions SE



ppa. Uwe Engel
Senior Vice President Engineering & Technology

Stichwortverzeichnis

A

Abgastemperatursensor.....	120
Anhebung der reduzierten Raumtemperatur.....	130
Anlage füllen.....	40, 42
Anlagendruck.....	40, 42
Anlagenschemen.....	61
Anschlussdruck.....	43, 44
Anschluss-Schemen.....	133
Aufheizzeit.....	131
Außentemperatursensor.....	25, 119

B

Befüllfunktion.....	40, 126
Betriebsdaten abfragen.....	86
Betriebsdaten aufrufen.....	86
Betriebssicherheit.....	29
Betriebszustände abfragen.....	86
Brenner ausbauen.....	49
Brennerdichtung.....	50
Brenner einbauen.....	55
Brennersteuergerät	
– Anschlussplan.....	135
Brennkammer reinigen.....	53

D

DHCP.....	29
Dichtheitsprüfung AZ-System.....	48
Durchdringungswinkel.....	30
Dynamische IP-Adressierung.....	29

E

Elektronische Verbrennungsregelung.....	140
Entlüften.....	41
Entlüftungsprogramm.....	126
Erhöhte Trinkwassertemperatur.....	62, 132
Erhöhung der Vorlauftemperatur	
– Betrieb mit Raumtemperatur-Aufschaltung.....	128
Ermittlung der Erhöhung der Vorlauftemperatur.....	128
Erstinbetriebnahme.....	39
Estrichfunktion.....	46, 128
Estrichtrocknung.....	128

F

Fehlerhistorie.....	90
Fehlermeldungen	
– Anzeige.....	90
Feuerungsautomat.....	135
Flammkörper.....	50
Fließdruck.....	44
Füllwasser.....	39
Funktionen prüfen.....	87
Funktionsbeschreibungen.....	126

G

Gasanschlussdruck.....	44
Gasart.....	43
Gasart umstellen.....	43
Gaskombiregler	44

H

Heizflächen reinigen.....	53
Heizkennlinie.....	61, 126
Heizkessel trinkwasserseitig entleeren.....	56
Heizkreispumpe für Heizkreis ohne Mischer.....	126
Heizleistung einstellen.....	46
Heizungsanlage entlüften.....	41
Heizungsfachbetrieb	
– Kontaktdaten.....	42
Herstellerbescheinigung	144

I

Inbetriebnahme-Assistent.....	35
Informationsmeldungen.....	116
Internet einschalten.....	38
Ionisationselektrode.....	53
IP-Adressierung.....	29

K

Kesseltemperatursensor.....	119
Kondenswasserablauf.....	54

M

Meldungen aufrufen.....	87
Membran-Ausdehnungsgefäß.....	40

N

Neigung Heizkennlinie.....	127
Niveau Heizkennlinie.....	127

P

Parameter.....	63
– Gruppen.....	63
Parameter aufrufen.....	63
Parameter bei Inbetriebnahme.....	61
Passwörter	
– Ändern.....	86
– Zurücksetzen.....	86
Plattenwärmetauscher.....	122
PlusBus-Teilnehmer.....	26
Port 123.....	29
Port 443.....	29
Port 80.....	29
Port 8883.....	29
Protokoll.....	136
Pumpen.....	132

R

Raumtemperatur-Aufschaltung.....	128
Raumtemperatur-Sollwert	
– einstellen.....	127
Reduzierter Raumtemperatur-Sollwert.....	127
Regelung	
– Anschlussplan.....	133
Regelungsfunktionen.....	126
Reichweite WLAN-Verbindungen.....	30
Relaistest.....	87
Restförderhöhe begrenzen.....	48
Ruhedruck.....	44

S		V	
Schalter S1.....	84	Verbindungsfehler.....	90
Schaltplan.....	133	Verbrennungsqualität prüfen.....	59
Service-Menü		Verbrennungsregelung.....	140
– aufrufen.....	85	Verkürzung der Aufheizzeit.....	131
– Verlassen.....	86	Verringerung der Aufheizleistung.....	130
Sicherheitsparameter.....	29	Voraussetzungen.....	29
Sicherung.....	125	Vorlauftemperatursensor.....	119
Siphon.....	20, 34, 54		
Speicher reinigen.....	57	W	
Speichertemperatursensor.....	119	Warnungsmeldungen.....	116
Sprachumstellung.....	35	Warnungsmeldungen aufrufen.....	87
Statusmeldungen.....	115	Wartungsanzeige	
Störungen		– zurücksetzen.....	61
– Anzeige.....	90	Wartungsmeldung	
Störungs_codes.....	91	– Abfragen.....	61
Störungsmeldung aufrufen.....	90	– Zurücksetzen.....	61
Störungsmeldungen aufrufen.....	87	Wartungsmeldungen.....	115
Systemkonfiguration.....	63	Wartungsmeldungen aufrufen.....	87
Systemvoraussetzungen.....	29	WLAN-Netzwerk.....	38
		WLAN-Router.....	29
		WLAN-Verbindung.....	38
		WLAN-Verbindungen Reichweite.....	30
T		Z	
Teilnehmernummer		Zünder Elektroden.....	53
– einstellen.....	84	Zündung.....	53
– Erweiterungen.....	84	Zusatzaufheizung Trinkwasser.....	62, 132
Teilnehmernummer angeschlossene Komponente....	90		
Trinkwassererwärmung			
– Funktionen.....	131		
Trinkwasserhygiene.....	62, 132		
Trinkwasserzirkulationspumpe anschließen.....	26		
U			
Umstellung Gasart.....	43		



Viessmann Ges.m.b.H.
A-4641 Steinhaus bei Wels
Telefon: 07242 62381-110
Telefax: 07242 62381-440
www.viessmann.at



Viessmann Climate Solutions SE
35108 Allendorf
Telefon: 06452 70-0
Telefax: 06452 70-2780
www.viessmann.de