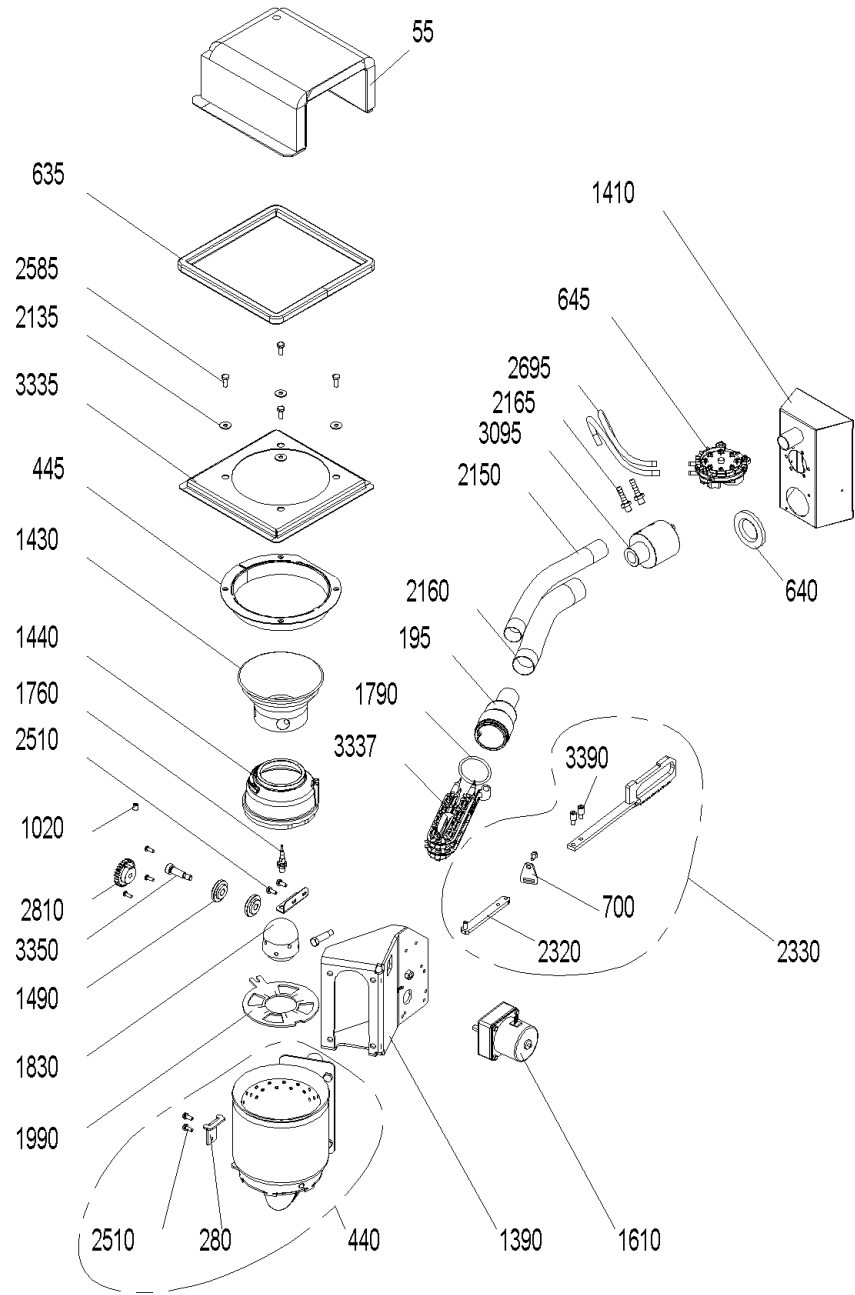
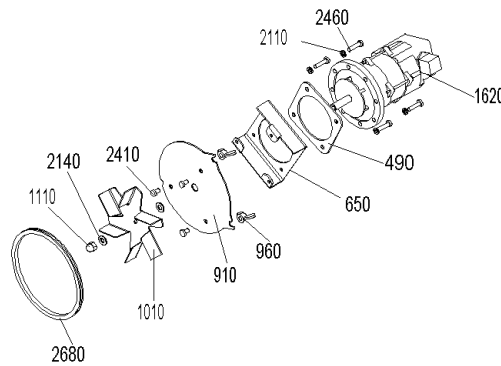
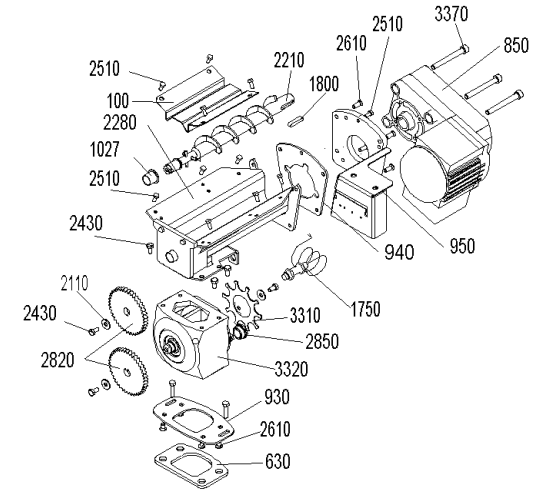
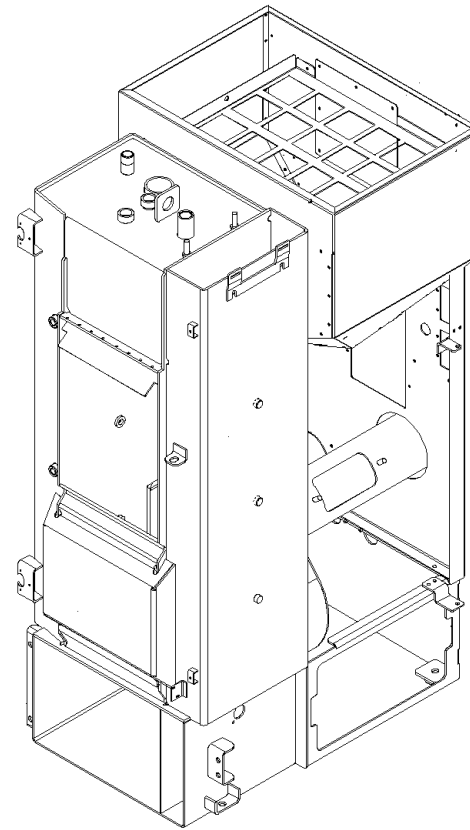
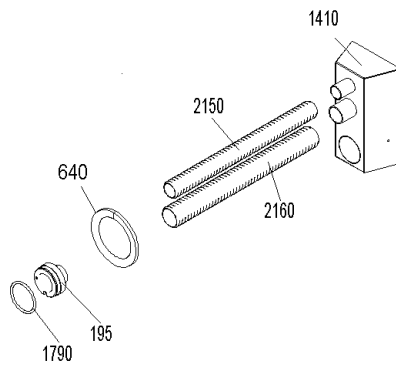


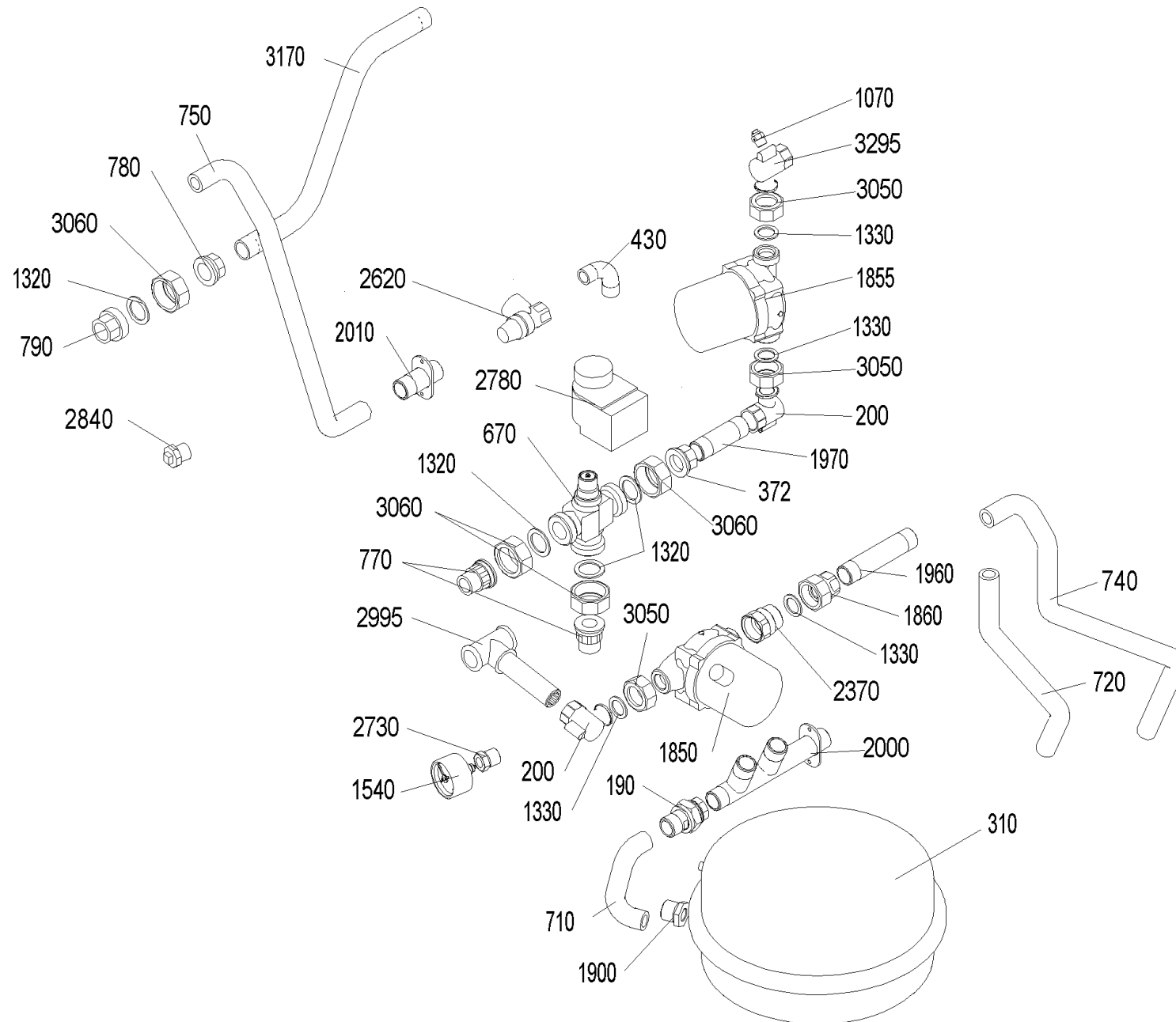
VAP 120 D (VarioWIN00+VA_120_1)



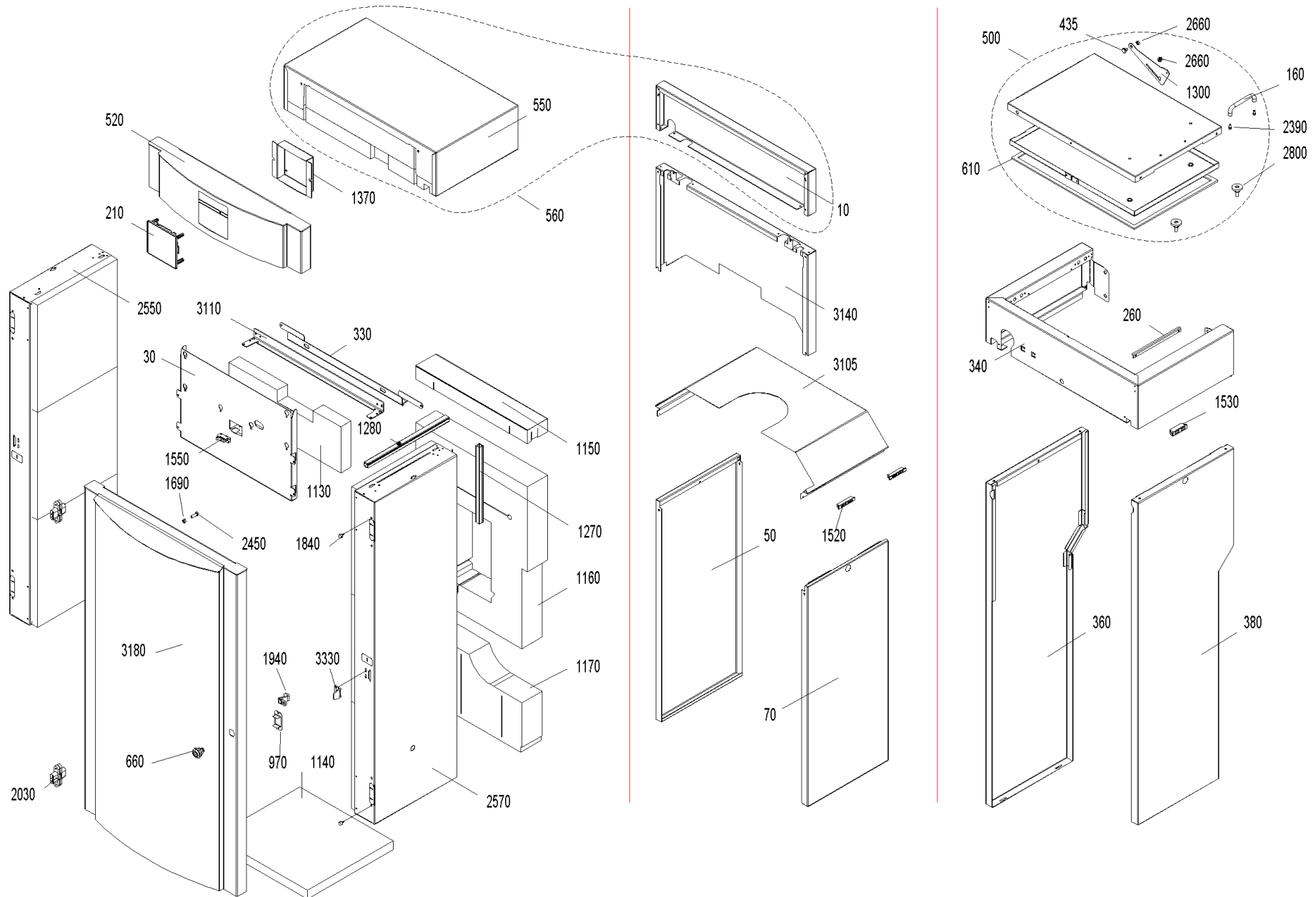
VAP 120 D (VarioWIN00+VA_120_1)

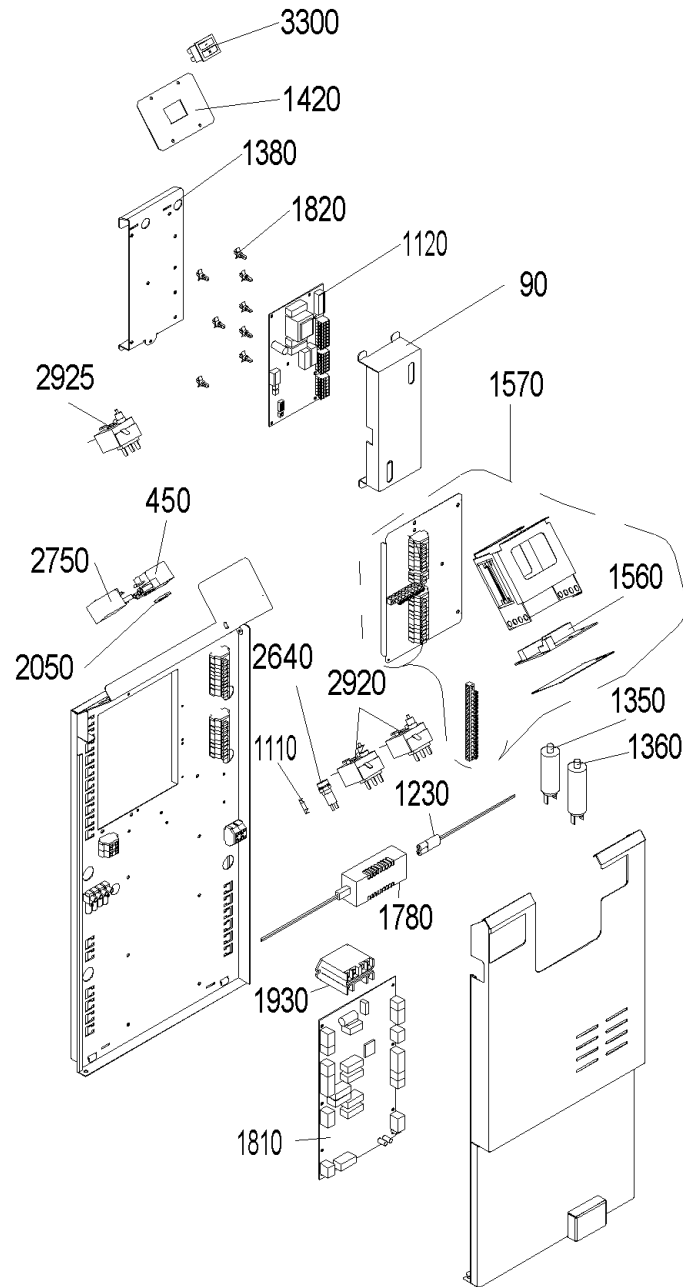


VAP 120 D (VarioWIN00+VA_120_1)

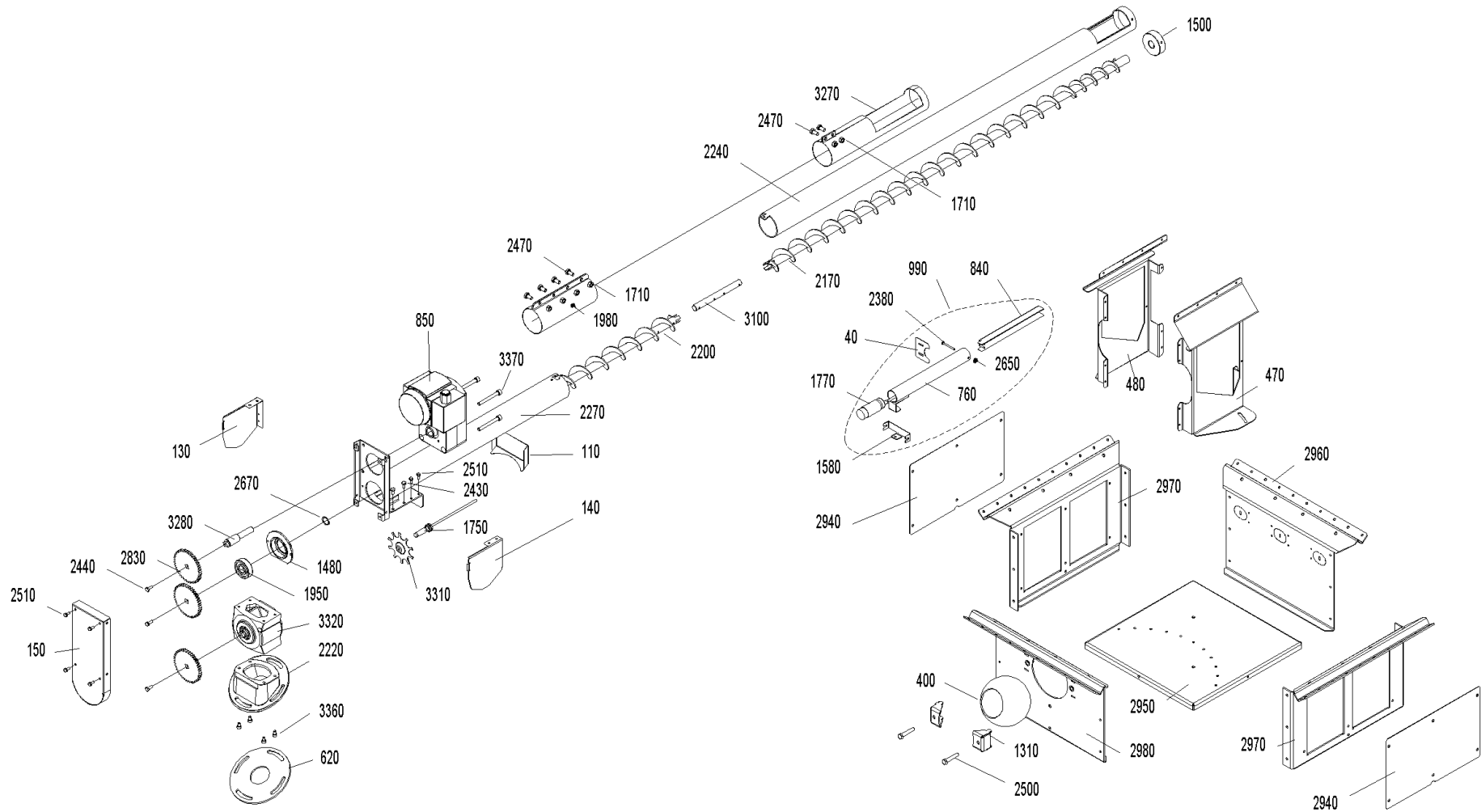


VAP 120 D (VarioWIN00+VA_120_1)





VAP 120 D (VarioWIN00+VA_120_1)



VAP 120 D (VarioWIN00+VA_120_1)

Pos.	Artikelnr.	Bezeichnung	Menge	Einheit
10	046544	Abdeckblech hinten grau VAE	1.00	Stk
5	044620	Abdeckblech hinten Pelletsbehälter FW, VAE	1.00	Stk
10	046287	Abdeckblech hinten weiß VAE	1.00	Stk
30	046281	Abdeckblech vorne VAE	1.00	Stk
90	051690	Abdeckung BUML inkl. Aufkleber	1.00	Stk
40	046414	Abdeckung Füllstandanzeige Trichter VAE	1.00	Stk
45	046174	Abdeckung hinten komplett VAE, FW	1.00	Stk
50	046547	Abdeckung links rot VAE	1.00	Stk
48	044626	Abdeckung links VAE, FW	1.00	Stk
50	046293	Abdeckung links weiß VAE	1.00	Stk
70	046505	Abdeckung rechts komplett rot VarioWIN	1.00	Stk
70	046506	Abdeckung rechts komplett weiß VAE	1.00	Stk
60	044368	Abdeckung rechts VAE, FW	1.00	Stk
110	046420	Abdeckung Schnecke 20° VAE	1.00	Stk
110	046419	Abdeckung Schnecke 30° VAE	1.00	Stk
130	046298	Abdeckung Schnecke links VAE	1.00	Stk
140	046418	Abdeckung Schnecke rechts VAE	1.00	Stk
100	044376	Abdeckung Schnecke VAE, FW	1.00	Stk
145	044518	Abdeckung Sockel VAE, FW	1.00	Stk
150	046417	Abdeckung Zahnrad VAE	1.00	Stk
160	000477	Alu-Griff LA 96mm SH35mm ZHN160/162, VAE	1.00	Stk
180	012502	Ansatzschraube M8 x 6.5 verzinkt Ansatz D10 SW13	1.00	Stk

VAP 120 D (VarioWIN00+VA_120_1)

Pos.	Artikelnr.	Bezeichnung	Menge	Einheit
170	013804	Ansatzschrauben M8 x 27 VAE, FW	1.00	Stk
200	012063	Anschlusswinkel 1"-3/4" VAE, FW	1.00	Stk
190	012091	Anschlußkupplung 3/4" m. Aqua-Stop AG VAE, FW	1.00	Stk
195	007647	Anschlußstück Primärluft raumluftunabhängig VAE, FW	1.00	Stk
230	045622	Aschelade für Heizflächen FW, VAE120	1.00	Stk
220	046233	Aschelade kpl. FW, VAE	1.00	Stk
250	044895	Aschetüre komplett VAE, FW	1.00	Stk
255	042743	Aufhängeleiste Reinigungsgerät BWXL, VAE, LWPT	1.00	Stk
260	046410	Auflage beschichtet verkehrsweiß 89/10198 VarioWIN	1.00	Stk
260	046495	Auflage grau VAE	1.00	Stk
280	045919	Auflagewinkel Schubstange BW10-26 ab SN: 830001/08, VAE, FW	1.00	Stk
290	033432	Augenschraube ähnl. DIN 444 - B M10x50 - 4.6 - blank Gewinde bis Kopf	2.00	Stk
300	033433	Augenschraube ähnl. DIN 444 - B M12x50 - 4.6 - blank Gewinde bis Kopf	2.00	Stk
310	003610	Ausdehnungsgefäß DXM 12 G3/8" FW, VAE	1.00	Stk
330	045766	Befestigungswinkel unten VAE	1.00	Stk
340	046483	Behälterschürze oben grau VAE	1.00	Stk
340	046402	Behälterschürze oben Verkehrsweiß VAE	1.00	Stk
360	046487	Behälterschürze unten links rot VAE	1.00	Stk
360	046404	Behälterschürze unten links weiß VAE	1.00	Stk
380	046663	Behälterschürze unten rechts komplett rot VAE	1.00	Stk
380	046664	Behälterschürze unten rechts kpl. weiß VAE	1.00	Stk
400	046283	Blechkugel VarioWIN	1.00	Stk

VAP 120 D (VarioWIN00+VA_120_1)

Pos.	Artikelnr.	Bezeichnung	Menge	Einheit
430	002519	Bogen lang 1/2" Nr.3 schwarz GKX, VAE, FW	1.00	Stk
435	033091	Bolzen DIN 1445 - 8h11 X 4 X 10 - St - verzinkt	1.00	Stk
440	046574	Brenner kpl. FW ab Los 10; VW - Für VarioWIN Blende Sekundärluftrohr entfernen! -	1.00	Stk
450	070324	Buchse 3 polig VAE, FW, BW2, BW2T, BWL, BW2P, BWA, AEHM	1.00	Stk
460	009792	Buchse 4-polig 93.031.4953.0, ST18/4B1 sw ZUB124 VAE	1.00	Stk
470	046440	Dachblech Schnecke links VarioWIN	1.00	Stk
480	046445	Dachblech Schnecke rechts VarioWIN	1.00	Stk
490	031244	Dämpfungsmatte für Gebläsemotor 100x100 FW, VAE	1.00	Stk
500	046503	Deckel Behälter kpl. grau VAE	1.00	Stk
500	046504	Deckel Behälter kpl. weiß VAE	1.00	Stk
520	046540	Deckel InfoWIN VAE	1.00	Stk
520	046446	Deckel InfoWIN weiß VAE	1.00	Stk
540	044477	Deckel Nachheizflächen FW, VAE	1.00	Stk
550	046515	Deckel oben kpl. grau VAE	1.00	Stk
560	046667	Deckel oben kpl. mit Abdeckung hinten grau VAE	1.00	Stk
560	046666	Deckel oben kpl. mit Abdeckung hinten in weiß VW	1.00	Stk
550	046514	Deckel oben kpl. weiß VAE	1.00	Stk
590	044516	Deckel Rückwand FW, VAE	1.00	Stk
2940	046556	Deckel Topf links/rechts VarioWIN	1.00	Stk
605	046998	Dichtschnur Aschetür VAE	1.00	Stk
600	045096	Dichtschnur Heiztür (Glasfaserpackung 16x10x1171mm) VAE	1.00	Stk
610	046665	Dichtung Behälter bzw. Deckel BW, VAE, FW, BWXL, BW2, BW2T, BWL, BW2P, BWA	1.00	Stk

VAP 120 D (VarioWIN00+VA_120_1)

Pos.	Artikelnr.	Bezeichnung	Menge	Einheit
620	031269	Dichtung D=165x53x5mm Fallrohr Zuführschnecke VAE	1.00	Stk
630	031241	Dichtung Fallrohr 115,5x73,7x5 FW, VAE	1.00	Stk
1340	003019	Dichtung Flansch Brennkammerfühler VAE, FW	1.00	Stk
640	044905	Dichtungsprofil FW, VW	1.00	Stk
650	044490	Distanzblech FW, VAE	1.00	Stk
660	012256	Drehriegel mit Innensechskant SW10 VAE, BWXL 35-60, BW2, BW2T, BWL, BW2P, BWA	1.00	Stk
670	012092	Dreiwegventil VXG48.20, 3/4" FW, VAE	1.00	Stk
680	002453	Druckfeder 1DxDA10,3x20x6,5 IG WST.1.4310 FW, VAE	1.00	Stk
690	046171	Druckstück Reinigungsgestänge FW ab Los 10, VW	1.00	Stk
700	046160	Durchführung Schubstange FW ab Los 10, VW	1.00	Stk
710	000214	Edelstahl - Wellrohr DN16 x 145 mm mit zwei Überwurfmuttern 3/4" montiert und Dichtungen; FW, VAE	1.00	Stk
720	000139	Edelstahl - Wellrohr DN16 x 400 mm mit zwei Überwurfmuttern 3/4" montiert und Dichtungen; VAE, MWP WZS	1.00	Stk
740	006213	Edelstahl - Wellrohr DN16 x 600 mm + Überwurfmuttern 3/4" + Dichtungen VAE, FW	1.00	Stk
750	000140	Edelstahl - Wellrohr DN16 x 680 mm mit Überwurfmuttern 3/4" + Dichtungen FW, VAE	1.00	Stk
760	046269	Einbringrohr kpl. VAE	1.00	Stk
770	044202	Einlegeteil 3/4" FW, VAE	1.00	Stk
780	011762	Einlegeteil Nr.372 3/4" schwarz VAE, FW	1.00	Stk
790	000109	Einschraubteil Nr.370 3/4"schwarz VAE, FW	1.00	Stk
1855	054591	Energiesparpumpe ALPHA2 (15-40/130mm) + Stecker f.elektr. Anschluß	1.00	Stk
1850	054591	Energiesparpumpe ALPHA2 (15-40/130mm) + Stecker f.elektr. Anschluß	1.00	Stk
2640	055193	ET-Set: Sicherungshalter f. Feinsicherung inkl. Umbauanleitung JW	1.00	Stk

VAP 120 D (VarioWIN00+VA_120_1)

Pos.	Artikelnr.	Bezeichnung	Menge	Einheit
800	012504	Exzentrerscheibe Ascheverdichter FW, VAE	1.00	Stk
810	046463	Fallrinne kpl. VAE	1.00	Stk
815	045038	Fallstrecke kpl. FW, VAE	1.00	Stk
820	000191	Fassonschraube A.ZS. (D=8x26/M5)	1.00	Stk
830	017029	Federlasche SRV 1682 MIRA, VAE	1.00	Stk
240	503366	FIRE020 Aschelade für Heizflächen zu VarioWIN Premium, FireWIN Klassik/Premium	1.00	Stk
840	045916	Fixierung Näherungsschalter VAE	1.00	Stk
850	007106	Flachgetriebemotor mit Anschlußkabel Typ:FGA 53 / 4DEKG 56 Drehzahl: 3,9U/M FW ab Los 6	1.00	Stk
880	017094	Flachpinsel XX 1 1/2" Nr.72753	1.00	Stk
900	051479	Flansch -Fühlerrohr inkl. Dichtung FW, VAE	1.00	Stk
890	045615	Flansch Ascheverdichter FW, VW	1.00	Stk
940	031243	Flanschdichtung (S400-003) Schneckenmotor FW, VAE	1.00	Stk
910	044489	Flansch Gebläse FW, VAE	1.00	Stk
950	045986	Flanschplatte Motor-Schnecke FW ab Los 6, VAE	1.00	Stk
920	044372	Flansch Schnecke FW, VAE	1.00	Stk
930	044487	Flansch Zellradschleuse FW, VAE	1.00	Stk
390	019415	Flügelmutter blank DIN 315 - M8 - CuZn	2.00	Stk
960	019415	Flügelmutter blank DIN 315 - M8 - CuZn	1.00	Stk
980	045614	Führungsblech Ascheverdichter FW, VW	1.00	Stk
970	046473	Führungsblech Vortür VAE	1.00	Stk
990	046270	Füllstandsschalter Stahlblechtank VAE	1.00	Stk
1000	012501	Gabelkopf M8xL1 16mm / L2 32mm mit M10 Innengewinde und ES Bolzen verzinkt	1.00	Stk

VAP 120 D (VarioWIN00+VA_120_1)

Pos.	Artikelnr.	Bezeichnung	Menge	Einheit
1620	044158	Gebläsemotor mit Anschlußkabel u.-stecker LWP, BWXL, VAE, FW	1.00	Stk
1010	046471	Gebläserad komplett Ø142 FW ab Los10, VAE	1.00	Stk
2510	031545	Gewindefurchende Sechskantschraube DIN 7500 - M5x12, verzinkt	1.00	Stk
2530	017882	Gewindefurchende Sechskantschraube DIN 7500, M8x16 TT, verzinkt	1.00	Stk
1020	033112	Gewindestift DIN916 - M8x10-45H (mit Ringschneide)	1.00	Stk
1027	012508	Gleitlager-Bundbuchse	1.00	Stk
1040	001438	Halbring Wellrohr 3/4" MEI 46100.03 NBE, HMX, VAE, FW	1.00	Stk
1045	046262	Halblech links Verkleidung VarioWIN	1.00	Stk
1048	046260	Halblech rechts Verkleidung VarioWIN	1.00	Stk
1050	002050	Halteplatte Netzteil FRIWO 12V 1A	1.00	Stk
1060	004870	Handentlüfter 1/2" mit Schlitzschraube VFR AccuWIN, AccuWIN Solar, VW, FW, JW	1.00	Stk
1070	001058	Handentlüfter VFR 1/4"	1.00	Stk
1080	045613	Hebel NHF Ascheverdichter FW, VW	1.00	Stk
1100	044979	Heiztüre geschweißt VAE	1.00	Stk
1090	046565	Heiztür komplett montiert VAE	1.00	Stk
1110	025967	Hutmutter DIN 1587 - M8 - 6 - verzinkt	1.00	Stk
210	011986	InfoWIN plus HW B4 ab SW V 4.10 VAE, FW ab Los 0, BWL Flachbandkabelset 046045 muss hinzu bestellt werden.	1.00	Stk
1130	011139	Isolierung Abdeckung vorne (40x157x440) VAE	1.00	Stk
1140	011138	Isolierung Boden (30x337x367) VAE	1.00	Stk
1160	011140	Isolierung hinten oben 1, GW SIP-28 80x440x562,5 VarioWIN	1.00	Stk
1150	011137	Isolierung hinten oben 2 (80x46x440) VAE	1.00	Stk
1170	011144	Isolierung hinten unten, GW SIP-28 80x232x388 VarioWIN	1.00	Stk

VAP 120 D (VarioWIN00+VA_120_1)

Pos.	Artikelnr.	Bezeichnung	Menge	Einheit
1180	044994	Isolierwand VAE	1.00	Stk
1230	002051	Kabel (Prim.Netzleitung) Netzteil FRIWO	1.00	Stk
1255	053643	Kabel - Zündelement	1.00	Stk
1190	044722	Kabel Brennraumbür X15 inkl.Mikroschalter FW, VW	1.00	Stk
1200	000395	Kabel Dreiwegeventil VC4012 mit Molexan GMX, MIRA, GENIO/MW, VAE, FW	1.00	Stk
1260	009542	Kabeldurchführung 2070 schwarz Ø 16	1.00	Stk
1210	044730	Kabel Endschalter Rüttelmotor X14 FW bis Los 9, VAE	1.00	Stk
1270	046508	Kabelkanal hinten 15x15x260mm VarioWIN	1.00	Stk
1280	046507	Kabelkanal oben 15x15x320mm VAE	1.00	Stk
1220	044729	Kabel Motor Ascheverdichter X7 FW, VW	1.00	Stk
1240	044727	Kabel Rüttelmotor X5 FW bis Los 9, VAE	1.00	Stk
1250	044728	Kabel Zündelement X6 FW, VAE	1.00	Stk
1290	004385	KFE-Kugelhahn 1/2" Fig.2613-1/2" mit rotem Griff, Sechskantmutter	1.00	Stk
1300	046415	Klappenstütze VAE	1.00	Stk
1310	046433	Klemmbügel VarioWIN	2.00	Stk
1320	016179	Klingerit-Dichtung 1" (44x32x2mm)	1.00	Stk
1330	016152	Klingerit-Dichtung 1/2" (30x21x2mm)	1.00	Stk
1340	016160	Klingerit-Dichtung 3/4" (38x27x2mm)	1.00	Stk
1360	007332	Kondensator 4µF Schneckenmotor	1.00	Stk
1350	007330	Kondensator Motor MAB 500V, 3µF	1.00	Stk
1365	045035	Konsole Fallstrecke VAE	1.00	Stk
1370	046254	Konsole InfoWIN VAE	1.00	Stk

VAP 120 D (VarioWIN00+VA_120_1)

Pos.	Artikelnr.	Bezeichnung	Menge	Einheit
1380	045761	Konsole Interface BUML FW, VW	1.00	Stk
1570	047321	Konsole MES plus kpl. FW, VAE	1.00	Stk
1400	045001	Konsole Netzstecker VarioWIN	1.00	Stk
1410	046456	Konsole raumluftunabhängig komplett VarioWIN	1.00	Stk
1390	045215	Konsole Rüttelmotor Entaschung kpl. BW10-26 ab SN: 830001/08, FW ab Los 10, VAE	1.00	Stk
1420	044172	Konsole Wippenschalter VAE, FW	1.00	Stk
1430	007310	Konus Oberteil, geteilter Konus BW ab SN: 830001(2008), VW	1.00	Stk
1440	007312	Konus Unterteil Øi=71 ab SN:04877511110000001 bzw. 04874612060000242 BW10/15, VAE	1.00	Stk
1450	044619	Kurbel Heizflächenreinigung FW	1.00	Stk
1460	045619	Lagerarm Ascheverdichter FW, VW	1.00	Stk
1470	005111	Lagerblock Heizflächenreinigung FW, VAE, VEK170-220, VEP200-202	1.00	Stk
1480	007086	Lagerbuchse Ø=92 x 17mm VAE, BWXL35-60	1.00	Stk
1490	007125	Lagerung Rüttelantrieb	1.00	Stk
1500	055083	Lagerung Schnecke inkl. Spannstifte VAE	1.00	Stk
1510	002296	Langnippel ¾" x 58 mm (ab 01/16) , Rotguss (ab 01/16) mit Innenvielkant VAE, FW	1.00	Stk
410	019836	Linsen-Blechschraube 2,9x16verz.	1.00	Stk
1520	001759	Magnetverschluß GWX, GKX, GSX, OEX, NBE, PMX, HMX, BW1, VAE	2.00	Stk
1530	001760	Magnetverschluß schwarz VAE, LWP, LWK, BW2T, BWL, BWA, AEHM	1.00	Stk
1540	001066	Manometer Typ101 Ø50mm GA 0-4/2,5 bar	1.00	Stk
2870	006820	MES007 Tauchfühler (Rauchgas-/Kollektorfühler) Pt 1000 (Länge 2000mm)	1.00	Stk
2880	502186	MES009M Tauchfühler ZTF 222 (Boiler-/Kessel-/Pufferfühler) für MES, Länge: 2,5m	1.00	Stk
1550	009277	Mikroschalter mit Rollenhebel VAE, BW, BW2, LWP, LWK, LWPT, PW24-103	1.00	Stk

VAP 120 D (VarioWIN00+VA_120_1)

Pos.	Artikelnr.	Bezeichnung	Menge	Einheit
1560	044572	Modulanschlussplatine gelötet FW, VW	1.00	Stk
1580	046394	Montagebügel Näherungsschalter VAE	1.00	Stk
1610	012530	Motor 7,5 rpm 10Nm Entaschung BW10-26 ab SN: 830001/08, VW und Rüttelung FW ab Los10	1.00	Stk
1630	044944	Motor Schnecke montiert Ersatz ET: 045907 FireWIN, VarioWIN	1.00	Stk
1590	046972	Motor und Kabel (Set) zu Ascheverdichter FW, VW	1.00	Stk
1640	031156	Mutter (niedrig) DIN 439 - B M10 - A4	1.00	Stk
1650	033097	Mutter (niedrig) DIN 439 - B M12 - 04 - verzinkt	1.00	Stk
782	033097	Mutter (niedrig) DIN 439 - B M12 - 04 - verzinkt	1.00	Stk
1670	016551	Mutter DIN 934 - M3 - 8 - verzinkt	1.00	Stk
1680	016586	Mutter DIN 934 - M5 - 8 - verzinkt	1.00	Stk
1690	016594	Mutter DIN 934 - M6 - 8 - verzinkt	1.00	Stk
1700	016596	Mutter DIN 934 - M6 - A2	1.00	Stk
1710	015992	Mutter DIN 934 - M8 - 8 - verzinkt	1.00	Stk
1660	016624	Mutter DIN 934 - M12 - 8 - verzinkt VAE, FW, EWK/EWP180, LWP180-505	1.00	Stk
1760	009342	Näherungsschalter induktiv M8x1 BW10-26, VAE, FW	1.00	Stk
1750	055086	Näherungsschalter inkl. Zahnscheibe Montage Zahnscheibe nur bei Zellradschleuse	1.00	Stk
1770	055289	Näherungsschalter kapazitiv Kabellänge 4 Meter + Fixierungen	1.00	Stk
1780	051645	Netzteil (12V 1,25A) inkl. Halteblech und Anschlußkabel	1.00	Stk
1740	045611	NHF-Blech hinten Ascheverdichter FW, VW	1.00	Stk
1730	045612	NHF-Blech vorne Ascheverdichter FW, VW	1.00	Stk
1790	006849	O-Ring 45x4 mm FPM70 PMX, FW, VAE, BW2, BW2T, BWL, BW2P, BWA	1.00	Stk
1800	006766	Paßfeder 6x6x28 mm ohne Anzug DIN6885 A	1.00	Stk

VAP 120 D (VarioWIN00+VA_120_1)

Pos.	Artikelnr.	Bezeichnung	Menge	Einheit
1810	011997	Platine Feuerungsautomat FMP -V V6.61 VAE	1.00	Stk
1820	007609	Platinenhalter CBS-4N spitz	1.00	Stk
1830	007210	Primärluftdorn SiSiC (Keramik) BW10/15 ab SN: 830001/08, FW ab Los 10, VW, BW2, BW2T, BWL, BWA 10/15	1.00	Stk
1840	000299	Puffer aus Silikon	1.00	Stk
1860	012139	Pumpenverschraubung DN3/4"-1 FW, VAE	1.00	Stk
1870	044780	Putzdeckel Rauchrohr FW, VAE	1.00	Stk
1880	044912	Putzleiste kompl. FW, VW	2.00	Stk
1890	007655	Rändelmutter mit Durchgangsgewinde M5 SW	1.00	Stk
1900	045025	Reduktionsnippel abgedreht 3/8"-3/4" FW, VW	1.00	Stk
1895	002023	Reduktionsnippel Messing AG 1" IG 3/4" 20mm VAE	1.00	Stk
1910	046158	Reinigungsgestänge kpl. FW ab Los 10, VAE	1.00	Stk
1920	046570	Reinigungswerkzeug Brenner kpl. BW10 SN: 830001/08, VW	1.00	Stk
1930	005025	Relais, Schließer 30A/250V AC , OMRON G7L-2A-BUB PMX, BW10-26, FW, VAE, BWXL, LWK, PW24-103	1.00	Stk
1940	046672	Riegel kpl. VAE	1.00	Stk
1950	012499	Rillenkugellager m.2 Dichtscheiben VAE, BW XL, BWL, BW2P	1.00	Stk
1970	044198	Rohr Mischergruppe VAE, FWE-UAML 3/4"	1.00	Stk
1980	046437	Rohrschelle Ø68x200mm für Zuführschnecke VAE	1.00	Stk
1990	045212	Rostplatte oben BW10/15 ab SN: 830001/08, FW ab Los 10, VW	1.00	Stk
2010	044201	Rücklaufrohr FW, VAE	1.00	Stk
2000	044205	Rücklaufrohr kpl. VAE, FW	1.00	Stk
2020	046282	Rückwand VarioWIN	1.00	Stk

VAP 120 D (VarioWIN00+VA_120_1)

Pos.	Artikelnr.	Bezeichnung	Menge	Einheit
2030	007103	Scharnier Verkleidungstür LWP180-505, VW, BWXL35-60	2.00	Stk
2120	018066	Scheibe DIN 134 - 8 - verzinkt	1.00	Stk
2060	024765	Scheibe ISO 7089 - 5 - verzinkt VarioWIN	1.00	Stk
2070	024766	Scheibe ISO 7089 - 6 - verzinkt VarioWIN	1.00	Stk
2080	024767	Scheibe ISO 7089 - M8 - DIN125	1.00	Stk
2150	016025	Schlauch Airmetall PU1 D25x320 für Raumluf-unabhängig Sekundärluft FW, VAE	1.00	Stk
2160	016026	Schlauch Silikon SG1M Ø32x270 für Raumluf-unabh. Primärluft FW, VAE	1.00	Stk
2170	046240	Schnecke 761mm VAE Direkt	1.00	Stk
2170	046239	Schnecke 1307mm kpl. VAE	1.00	Stk
2170	046241	Schnecke 1853 mm kpl. VAE	1.00	Stk
2200	045093	Schnecke direkt kpl. VAE	1.00	Stk
2220	012529	Schneckenflansch 20° VAE	1.00	Stk
2220	012520	Schneckenflansch 30° VAE	1.00	Stk
2240	046441	Schneckenrohr 773,5 mm geschweißt VarioWIN	1.00	Stk
2240	046465	Schneckenrohr 1320 geschw. VAE	1.00	Stk
2240	046466	Schneckenrohr 1865,5mm geschw. VAE	1.00	Stk
2270	045094	Schneckenrohr direkt kpl. VAE	1.00	Stk
2280	044896	Schneckenrohr mit Gleitlager FW, VW	1.00	Stk
2210	044612	Schnecke Tagesbehälter kpl. FW, VAE	1.00	Stk
2300	045076	Schraube M6 (1.4301)m.U-Scheibe u.Mutter Heizflächenreinigung	1.00	Stk
2290	009219	Schraube Türgrifflager vz	1.00	Stk
2320	045223	Schubstange innen kpl. BW10-26 ab SN 830001; VAE, FW	1.00	Stk

VAP 120 D (VarioWIN00+VA_120_1)

Pos.	Artikelnr.	Bezeichnung	Menge	Einheit
2330	045232	Schubstange kpl. BW10-26 ab SN: 830001/08, FW ab Los 10, VAE	1.00	Stk
2340	046090	Schutzgitter Behälter VAE	1.00	Stk
2350	041498	Schutzrohr Rauchgasfühler	1.00	Stk
2360	045617	Schwenkachse kpl. Ascheverdichter FW, VW	1.00	Stk
2370	012140	Schwerkraftbremse SBM 3/4" G1" IG/AG VW, FW	1.00	Stk
2540	027392	Sechskant-Schraubendreher T-Griff 10.0x200 mm VAE, BWXL 35-60, BW2T, BWL, BW2P, BWA	1.00	Stk
2380	016752	Sechskantschraube DIN 933 - M4x40 - 8.8 - verzinkt	1.00	Stk
2400	017020	Sechskantschraube DIN 933 - M5x12 - A2	1.00	Stk
2410	015059	Sechskantschraube DIN 933 - M5x35 - 8.8 - verzinkt	1.00	Stk
2420	015026	Sechskantschraube DIN 933 - M6x10 - 8.8 - verzinkt	1.00	Stk
2430	017051	Sechskantschraube DIN 933 - M6x12 - 8.8	1.00	Stk
2440	024759	Sechskantschraube DIN 933 - M6x16 - 8.8 - verzinkt	1.00	Stk
2450	015471	Sechskantschraube DIN 933 - M6x20 - 8.8 - verzinkt	1.00	Stk
2460	015041	Sechskantschraube DIN 933 - M6x25 - 8.8 - verzinkt	1.00	Stk
2470	015134	Sechskantschraube DIN 933 - M8x16 - 8.8 - verzinkt	1.00	Stk
2480	017086	Sechskantschraube DIN 933 - M8x20 - 8.8 - verzinkt	1.00	Stk
2490	017873	Sechskantschraube DIN 933 - M8x20 - A2	1.00	Stk
2500	032654	Sechskantschraube DIN 933 - M8x45 - 8.8 - verzinkt	1.00	Stk
2520	031549	Sechskantschraube DIN 7500 - M6x12	1.00	Stk
2550	046511	Seitenwand links kpl. rot VAE	1.00	Stk
2550	046510	Seitenwand links kpl. weiß VAE	1.00	Stk
2570	046513	Seitenwand rechts kpl. rot VAE	1.00	Stk

VAP 120 D (VarioWIN00+VA_120_1)

Pos.	Artikelnr.	Bezeichnung	Menge	Einheit
2570	046512	Seitenwand rechts kpl. weiß VAE	1.00	Stk
2610	016863	Senkschraube ISO 14581 - M6x16	1.00	Stk
2590	017222	Senkschraube M3x12, DIN 965 , verzinkt, m. Kreuzschlitz VAE, FW	1.00	Stk
2600	017223	Senkschraube M4x70, DIN 965 A, verzinkt, mit Kreuzschlitz VAE, FW	1.00	Stk
2920	005672	Sicherheitsthermostat VAE, LWK, BW2, BW2T, LWPT, PW24-103, BWL, BW2P, BWA Schaltpunkt:100 C +0/-6 Fühlerl.isol.; bei EW/JW ab 05/2	1.00	Stk
2620	001031	Sicherheitsventil 1/2"IG, 2,5 bar	1.00	Stk
2630	003228	Sicherung 6,3A	1.00	Stk
2650	016724	Sicherungsmutter DIN 985 - M 4 - 8 - verzinkt	1.00	Stk
2660	016732	Sicherungsmutter DIN 985 - M 6 - 8 - verzinkt	1.00	Stk
2670	016171	Sicherungsring DIN 471 - 20 X 1,2	1.00	Stk
2680	009231	Silicon U-Profil schwarz 6X7,5 HMX, PMX, FW, VAE	1.00	M
2690	016073	Silikon schwarz 310ml Loctite SI 5368 (hitzebeständig bis ca. 250°C)	1.00	Tb
2390	016756	SKT-Flanschschraube KL100 M5x10 vz. mit Sperr-Rippen unter dem Flansch, Gewinde bis Kopf, Oberflächengehärtet	1.00	Stk
2700	009540	Spachtel rostfrei 40 mm	1.00	Stk
2710	018666	Spannstift DIN 1481, Ø4x20	1.00	Stk
2720	018184	Spannstift DIN 1481, Ø5x14	1.00	Stk
2730	010286	Sperrventil 1/4" Manometer R1/2" DIN2999 A.	1.00	Stk
1720	016565	Sperrzahnmutter M5 verzinkt	1.00	Stk
2740	005010	Stahlmuffe 3/4"X50 1STG angef. EN 10241 schwarz VAE, FW	1.00	Stk
2750	070323	Stecker 3 polig schwarz VAE, FW, BW2, BW2T, BWL, BW2P, BWA, AEHM	1.00	Stk
2770	070374	Stecker 7-polig (3pol.schwarz-4pol.braun)für Gebläsemotor, Motormischer FireWIN, VarioWIN, Ölbrenner OKB/JWB	1.00	Stk

VAP 120 D (VarioWIN00+VA_120_1)

Pos.	Artikelnr.	Bezeichnung	Menge	Einheit
2780	012240	Stellantrieb SSY319 (230V, 50 Hz, 150s) VW, FW, SKH035/40/50	1.00	Stk
2790	009992	Stellfuß - JTB30 - M10x60 mit Schlitz OEX, NBA, MIRA, VAE, FW	4.00	Stk
2800	009991	Stellfuß - JTLO 38 - M8x16 VAE, PW24-60	1.00	Stk
2810	047115	Stirnrad M1,5 Z28 Entaschungsantrieb FW ab Los10, BW10/15 ab SN: 830001/08, VAE	1.00	Stk
2820	044613	Stirnrad M2,5 Z32 FW ab Los 6, VW - Bei Geräten bis Los5 muss 009465 bzw. 044612 mitgetauscht werden! -	1.00	Stk
2830	045771	Stirnrad TK90 M2 Z45 VAE, BW2, BW2T, BWL, BW2P, BWA	1.00	Stk
2850	012042	Stopfen 1/2" MS blank selbstdichtend VW, FW	1.00	Stk
2840	000353	Stopfen Nr:290 1/2" schwarz FW, VAE, VEK170-220	1.00	Stk
2860	044778	Strahlschutzblech kpl. FW, VAE	1.00	Stk
2995	002024	T-Stück Messing für Hydraulik UAM und UAML FW, VAE	1.00	Stk
2990	000092	T-Stück Nr.130 3/4" schwarz VAE, FW	1.00	Stk
2890	000027	Tauchhülse 130 mm lang KSL/Z, HL, GKA/E, VESTO200, VAE, FW	1.00	Stk
2900	012536	Tellerfeder DIN2093 16x8,2x0,6 FW, VAE	1.00	Stk
2910	007626	Thermoelement 2AB NM30/110 mm TI/DI 2AB25 2,5 (Brennkammer- bzw. Thermocontrollfühler)	1.00	Stk
2950	039750	Topf Boden VarioWIN	1.00	Stk
2960	039754	Topf Seitenteil hinten VarioWIN	1.00	Stk
2970	039752	Topf Seitenteil rechts/links VarioWIN	2.00	Stk
2980	039753	Topf Seitenteil vorne VarioWIN	1.00	Stk
2930	045623	Trennblech Aschelade Exklusiv FW, VW	1.00	Stk
2997	003208	Tülle 10x17,5x1,2	1.00	Stk
3000	009553	Türgriffgestänge Aschetür FW, VAE	1.00	Stk

VAP 120 D (VarioWIN00+VA_120_1)

Pos.	Artikelnr.	Bezeichnung	Menge	Einheit
3010	009549	Türgriffgestänge Heizzür FW, VAE	1.00	Stk
3020	007083	Türstein (355,5x247,5x70) Heizzür VAE	1.00	Stk
3030	044588	Türverschlussbügel FW, VAE	1.00	Stk
3040	044591	Türverschlusszunge FW, VAE	1.00	Stk
3080	006012	U-Profil Silikon ca 7x8,5mm BW10-26, VW, FW	1.00	M
2135	031753	U-Scheibe DIN125 - M6 - A2	1.00	Stk
2040	018058	U-Scheibe DIN 125 - M10	1.00	Stk
2050	017183	U-Scheibe DIN125 - M12	1.00	Stk
2090	021474	U-Scheibe DIN 134 - M3 - verzinkt	1.00	Stk
2100	018309	U-Scheibe DIN 134 - M5	1.00	Stk
2110	020540	U-Scheibe DIN 134 - M6	1.00	Stk
2140	031755	U-Scheibe DIN 9021 - M8	1.00	Stk
2130	024780	U-Scheibe DIN 9021, ISO 7089 - M10 - A4	1.00	Stk
1120	051541	Umbauset BUML TTL auf BUML TTL 2Z	1.00	Stk
3070	006721	Umlenkplatte FireWIN, VarioWIN	1.00	Stk
3050	012052	Überwurfmutter 1/2" Messing VAE	1.00	Stk
3060	011770	Überwurfmutter 3/4", Nr.374 schwarz VW, FW	1.00	Stk
3090	000446	Ventileinsatz VC-Serie, 3-Wegeausführung 3/4" VCZZ6000B VAE, FW	1.00	Stk
3100	055082	Verbinder Schnecke inkl. Spannstifte VAE	1.00	Stk
3110	046279	Verbindungsblech oben VAE	1.00	Stk
3105	046546	Verbindungsblech rot VAE	1.00	Stk
3105	046285	Verbindungsblech weiß VAE	1.00	Stk

VAP 120 D (VarioWIN00+VA_120_1)

Pos.	Artikelnr.	Bezeichnung	Menge	Einheit
3120	044782	Verbindungsstück HFR FW, VAE	2.00	Stk
3130	045610	Verdichterblech Ascheverdichtung FW, VW	1.00	Stk
3140	046545	Verkleidung hinten rot VAE	1.00	Stk
3140	046290	Verkleidung hinten weiß VAE	1.00	Stk
3160	001306	Verschraubung D 1402, 3/4"x18 mm	1.00	Stk
1960	045023	Vorlaufrohr Boiler VAE, FWE UAML 3/4"x 118,5 mm	1.00	Stk
3170	007055	Vorlaufrohr FW, VW	1.00	Stk
3180	046553	Vortür montiert rot-grau VAE	1.00	Stk
3180	046244	Vortür weiß, montiert VAE	1.00	Stk
3200	009948	Wagoblock 261 2-polig "WMS 1-2"	1.00	Stk
3210	006833	Wagoblock 261 4-polig "12V GND" VAE, FW, BW2, BW2T, LWPT, PW24-103, BWL	1.00	Stk
3220	006834	Wagoblock 261 4-polig "Sicherheit 1-4" (2xblau/2xgrau)	1.00	Stk
3230	009960	Wagoblock 261 8-polig "230V Erw."	1.00	Stk
3240	009891	Wagoblock 261 9tlg."Sicherheit" 1-11, 11-polig	1.00	Stk
3260	009968	Wagoblock 261 13-pol. orange "Kleinspg." (Nr.1-13)	1.00	Stk
3250	009966	Wagoblock 261; 11-polig orange "Kleinspg. Erw."	1.00	Stk
3270	046439	Wartungsrohr für Zuführschnecke VAE	1.00	Stk
2925	005673	Wächterthermostat (Typ 602031,Schaltpunkt 88°) VAE, PW	1.00	Stk
3280	012516	Welle Motor VarioWIN Ø=20 h7 x 96,3mm VAE	1.00	Stk
2760	070162	Wieland Stecker 4 polig schwarz VarioWIN, FireWIN	1.00	Stk
3290	045216	Winkel Endschalter BW10-26 ab SN: 830001/08, VAE, FW	1.00	Stk
3295	045024	Winkelver. mit G1/4" VAE, FW	1.00	Stk

VAP 120 D (VarioWIN00+VA_120_1)

Pos.	Artikelnr.	Bezeichnung	Menge	Einheit
3300	005563	Wippschalter Doppelwippe grün ohne Markierung	1.00	Stk
3310	044614	Zahnscheibe FW, BWXL 35-60, VAE	1.00	Stk
3320	009465	Zellradschleuse FW ab Los 6 VAE	1.00	Stk
3330	046435	Zentrierblech VAE	1.00	Stk
3335	046274	Zusatzblech bei "direkt" VAE	1.00	Stk
3337	055202	Zündelement-Umbauset FW bis Los14, VAE bis Los5 (inkl. Anschlußstück Primärluft)	1.00	Stk
3337	055201	Zündelement BW, FW ab Los15, VAE ab Los6, BWXL, LWK, BW2, BW2T, PW, BWL, BW2P, BWA	1.00	Stk
3337	053851	Zündelement inkl. Kabel beigelegt	1.00	Stk
3340	009567	Zylinderknopf 519-28-M10 FW, VAE	1.00	Stk
3350	017048	Zylinderkopfschraube m. Innensechskant u. Ansatzschaft ISO7379 M8; D10x25	1.00	Stk
420	018139	Zylinder Schraube 4,2x13 m. U-Scheibe	1.00	Stk
860	016780	Zylinderschraube DIN 7985 - M4x12	1.00	Stk
3360	033531	Zylinderschraube m. Innensechskant ISO 4762 - M 6 x 10 - 8.8 (DIN 912)	1.00	Stk
3370	017049	Zylinderschraube m. Innensechskant ISO 4762 - M 8 x 70 - 8.8 - verzinkt (DIN 912)	1.00	Stk
3380	020117	Zylinderschraube m. Innensechskant ISO 4762 - M12 x 25 - 8.8 - verzinkt (DIN 912)	1.00	Stk
3390	012537	Zylinderschraube m. Innensechskant M 6 x 10 Sonderausführung m. hohem Kopf VW, FW	1.00	Stk
870	016950	Zylinderschraube M5x12 verz.m.KS DIN 7985 VAE, FW	1.00	Stk