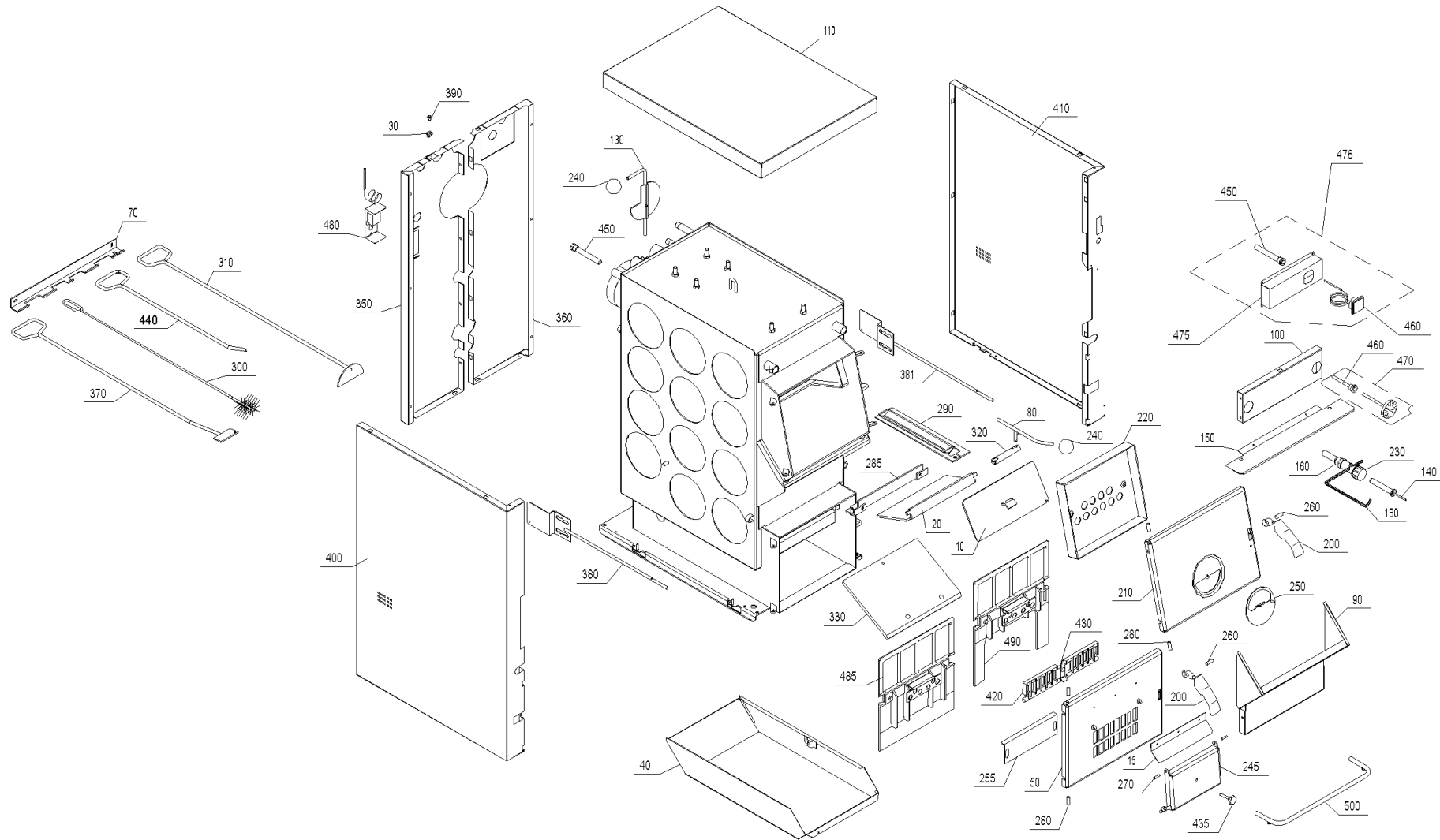


FKX 220 (FKX00+FKX220)



FKX 220 (FKX00+FKX220)

Pos.	Artikelnr.	Bezeichnung	Menge	Einheit
10	040732	Abdeckblech FKU, FKX ab Los65/Bj.98	1.00	Stk
15	040745	Abdeckung Luftklappe FKU, FKX	1.00	Stk
20	040721	Anheizklappe FKU, FKX ab Los65/Bj.98	1.00	Stk
30	008893	Arretierung schwarz E/SKX, HMX, FKX, MIRA	1.00	Stk
40	041181	Aschelade mit Griff FKS22/28,FKU26/33,FKX22/28	1.00	Stk
50	055165	Aschetür rechts angeschlagen inkl. Passkerbstifte für FKS,FKU,FKX bis ..0 (Umbauset ohne Oberteilblende)	1.00	Stk
50	055164	Aschetür inkl.Luftschieber, Dichtung und Passkerbstifte ohne Griff FKS, FKN165, FKU, FKX	1.00	Stk
70	054399	Reinigungsgeräteaufhängung FAX, FKS, FKL, FKH, FKU, FKV, FKN, FKX, LWK	1.00	Stk
80	047201	Bedienungshebel für Anheizklappe FKU, FKX	1.00	Stk
90	050203	Blende Mittelteil schwarz FKU, FKX	1.00	Stk
100	040450	Blende Oberteil schwarz FKX	1.00	Stk
110	050255	Deckel rot für FKS22/28,FKU26/33,FKX22/28	1.00	Stk
130	050256	Drosselklappe FKU26/33, FKS22/28, FKX22/28, FKN22/28 für Rauchrohrdurchmesser 160mm	1.00	Stk
135	013090	Einschweißwärmetauscher FKX, FKU, Solido	1.00	Stk
140	010095	Einsatz Feuerungsregler FKS,FKL,FKH,FKU,FKN,FKX Thermostatpatrone	1.00	Stk
150	050163	Feuerschürze FKS, FKU, FKX	1.00	Stk
160	008591	Feuerungsregler SAMSON 3/4" 5D kpl. alle Kellerkessel	1.00	Stk
180	000233	Gestänge Feuerungsregler SAMSON rechts	1.00	Stk
180	012319	Gestänge Feuerungsregler SAMSON links	1.00	Stk
200	048811	Heizkesselgriff schwarz inkl. U-Scheiben BWXL35-60, LWP18-50, LWK, LWPT	1.00	Stk
210	055163	Heiztür inkl.Luftschieber, Dichtung, Isolierung und Passkerbstifte ohne Griff FKU, FKS, FKX	1.00	Stk
220	050166	Isolierblech für Heiztür FKS, FKU, FKX	1.00	Stk

FKX 220 (FKX00+FKX220)

Pos.	Artikelnr.	Bezeichnung	Menge	Einheit
225	012955	Kette Samson Zugregler FKX	1.00	Stk
230	010097	Knebel Feuerungsregler SAMSON (Skalenkappe)	1.00	Stk
240	005053	Kugelknopf M10 schwarz 40 mm FKU, FKV, FKN, FKX, PMX	1.00	Stk
245	050095	Luftklappe FKS, FKL22-40, FKH, FKN, FKX	1.00	Stk
250	040451	Luftschieber Heiztüre FKU ab Los56/Bj.97, FKX	1.00	Stk
255	040453	Luftschieber Aschetür FKU ab Los56/Bj.97, FKX	1.00	Stk
260	017957	Paßkerbstift 10x30mm DIN 1472 FKU, FKX	1.00	Stk
270	017949	Paßkerbstift 6x24mm, vz gelbchromat, DIN 1472 PMX, FKX, KSN, VEP200-202	1.00	Stk
280	045131	Paßkerbstift 8x40mm "geprägt"	1.00	Stk
285	040729	Rahmen vorne Anheizklappe FKX/FKU	1.00	Stk
300	000280	Reinigungsbürste (680x80/57x40) FKX, KSN/ZHN, VEK170-220, VEP200-202	1.00	Stk
310	047910	Reinigungskratze halbrund FAX, FKS, FKU, FKX	1.00	Stk
320	040735	Rohr Anheizklappe FKU ab Los65/Bj.98, FKX	1.00	Stk
330	050209	Rostabdeckung 25x34,6cm (Qual.: GGG40)	1.00	Stk
350	050213	Rückwand links rot FKU16-33, FKX15-28 (bis 2003)	1.00	Stk
360	050214	Rückwand rechts rot FKU16-33, FKX15-28 (bis 2003)	1.00	Stk
370	047902	Reinigungsschaber FK, FKH, FKU, FKV, FKN, FKX	1.00	Stk
380	050258	Schieber für Zweitluft links/rechts FKU26/33, FKX22/28	1.00	Stk
381	050258	Schieber für Zweitluft links/rechts FKU26/33, FKX22/28	1.00	Stk
390	008885	Schließdorn schwarz HMX, NBL, E/SKX, FKX	1.00	Stk
400	050259	Seitenwand links rot für FKU26/33,FKX22/28	1.00	Stk
410	050260	Seitenwand rechts rot für FKU26/33,FKX22/28	1.00	Stk

FKX 220 (FKX00+FKX220)

Pos.	Artikelnr.	Bezeichnung	Menge	Einheit
420	050117	Stehrost FKS, FKU, FKN, FKX	1.00	Stk
430	040681	Stehrostverriegelung FKL,FKS,FKV,FKH,FKU,FKN,FKX	1.00	Stk
435	005126	Sterngriff M8x45 FKS ,FKL, FKN, WBS, FKX	1.00	Stk
440	080664	Stochereisen FAX, HMX, SW, FKX, EWK/P18, LWP18-50, LWK, LWPT	1.00	Stk
450	005452	Tauchhülse 1/2" (129mm)	1.00	Stk
460	004049	Fernthermometer 4,5x4,5cm (Meßbereich: bis 150°) KSN/ZHN, VEP200-202, VEK170-220, VESTO200	1.00	Stk
470	005169	Thermometer NG 63/100mm, 0-160 Grad,inkl.Tauchhülse FKS, FKL, FKH, FKU, FKV, FKN, FKX	1.00	Stk
475	041818	Thermometergehäuse FKX	1.00	Stk
476	042300	Thermometergehäuse kpl.für FKX mit MES	1.00	Stk
480	010421	Thermostat - Minimal 716 RU-9289 0-95 Grad	1.00	Stk
490	040819	Abbrandregler/Variator FKX22/28	1.00	Stk
500	047104	Verbindungsrohr für Zweitluft FKU, FKX150/220/280	1.00	Stk