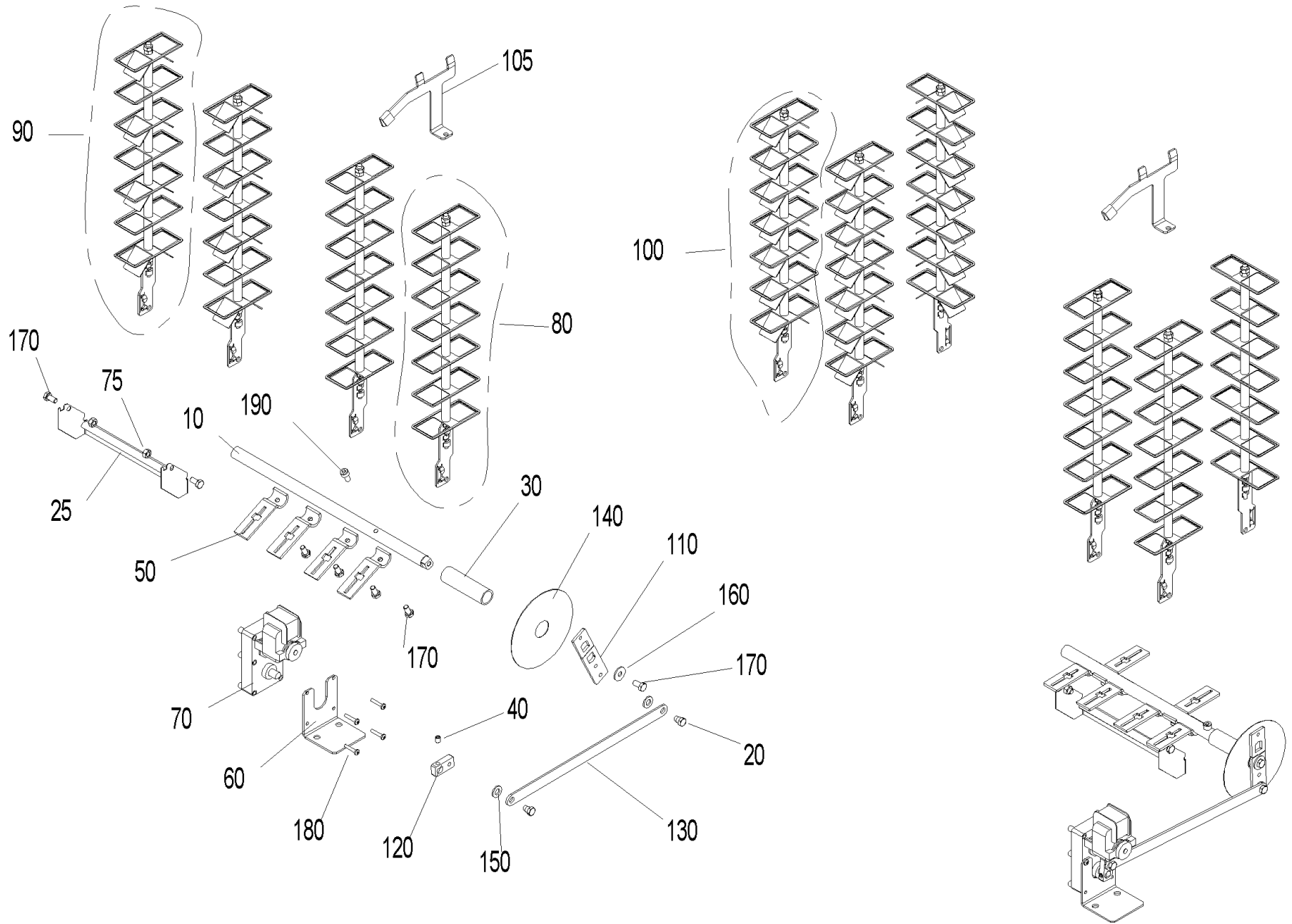


Heizflächenreinigung (BW2-HFR+BW2-HFR)



Heizflächenreinigung (BW2-HFR+BW2-HFR)

| Pos. | Artikelnr. | Bezeichnung | Menge | Einheit |
|------|------------|--|-------|---------|
| 10 | 048882 | Achse Nachheizfläche BW2/BW2T/BWL/BW2P 10-26 | 1.00 | Stk |
| 20 | 012502 | Ansatzschraube M8 x 6.5 verzinkt Ansatz D10 SW13 | 1.00 | Stk |
| 25 | 051624 | Ascheblech BW2T, BWL, BW2P | 1.00 | Stk |
| 30 | 048980 | Distanzrohr BW2, BW2T, BWL, BW2P | 1.00 | Stk |
| 40 | 033112 | Gewindestift DIN916 - M8x10-45H (mit Ringschneide) | 1.00 | Stk |
| 50 | 051547 | Hebel unten Heizflächenreinigung BW2, BW2T, BWL, BW2P | 1.00 | Stk |
| 60 | 051121 | L-Winkel Motor Heizflächenreinigung BW2, BW2T, BWL, BW2P | 1.00 | Stk |
| 70 | 044665 | Motor Ascheaustragung/ Heizflächenreinigung PMX15, BWE10-60, BW2, BW2T, PW, BWL, BW2P, BWA | 1.00 | Stk |
| 75 | 015992 | Mutter DIN 934 - M8 - 8 - verzinkt | 1.00 | Stk |
| 80 | 051609 | Putzleiste montiert BW2/BW2T/BWL/BW2P 10-26 | 1.00 | Stk |
| 90 | 051610 | Putzleiste Turbulator montiert BW2/BW2T/BWL 10/15/33 | 1.00 | Stk |
| 100 | 051611 | Putzleiste Turbulator montiert BW2/BW2T/BWL/BW2P 21/26 | 1.00 | Stk |
| 105 | 051076 | Reinigungsblech für Brennkammerfühler BW2, BW2T, BWL, BW2P | 1.00 | Stk |
| 110 | 055134 | Rüttelhebel 1 Nachheizflächenreinigung BW2P | 1.00 | Stk |
| 120 | 048885 | Rüttelhebel 2 Nachheizflächenreinigung BW2, BW2T, BWL, BW2P | 1.00 | Stk |
| 130 | 051367 | Rüttelhebel 3 Nachheizflächenreinigung BW2, BW2T, BWL, BW2P | 1.00 | Stk |
| 140 | 051122 | Scheibe Heizflächenreinigung BW2, BW2T, BWL, BWP2 | 1.00 | Stk |
| 150 | 024780 | U-Scheibe DIN 9021, ISO 7089 - M10 - A4 | 1.00 | Stk |
| 160 | 031755 | U-Scheibe DIN 9021 - M8 | 1.00 | Stk |
| 170 | 016721 | Sechskantschraube DIN 933 - M8x16 - 8.8, schwarz | 1.00 | Stk |
| 180 | 016837 | Zylinderschraube DIN 7985 M5x25 verz.m.KS | 1.00 | Stk |
| 190 | 016773 | Zylinderschraube m. Innensechskant ISO 4762 - M 8 x 16 - 8.8 (DIN 912) | 1.00 | Stk |