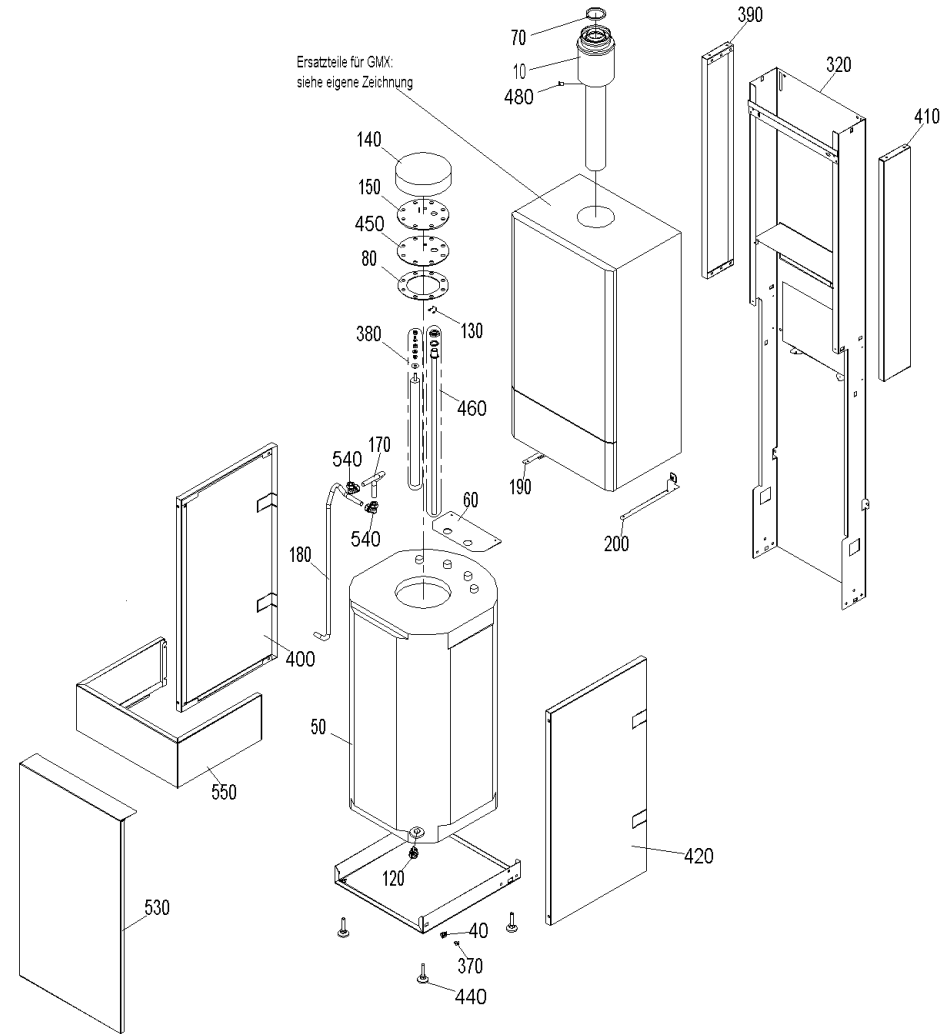
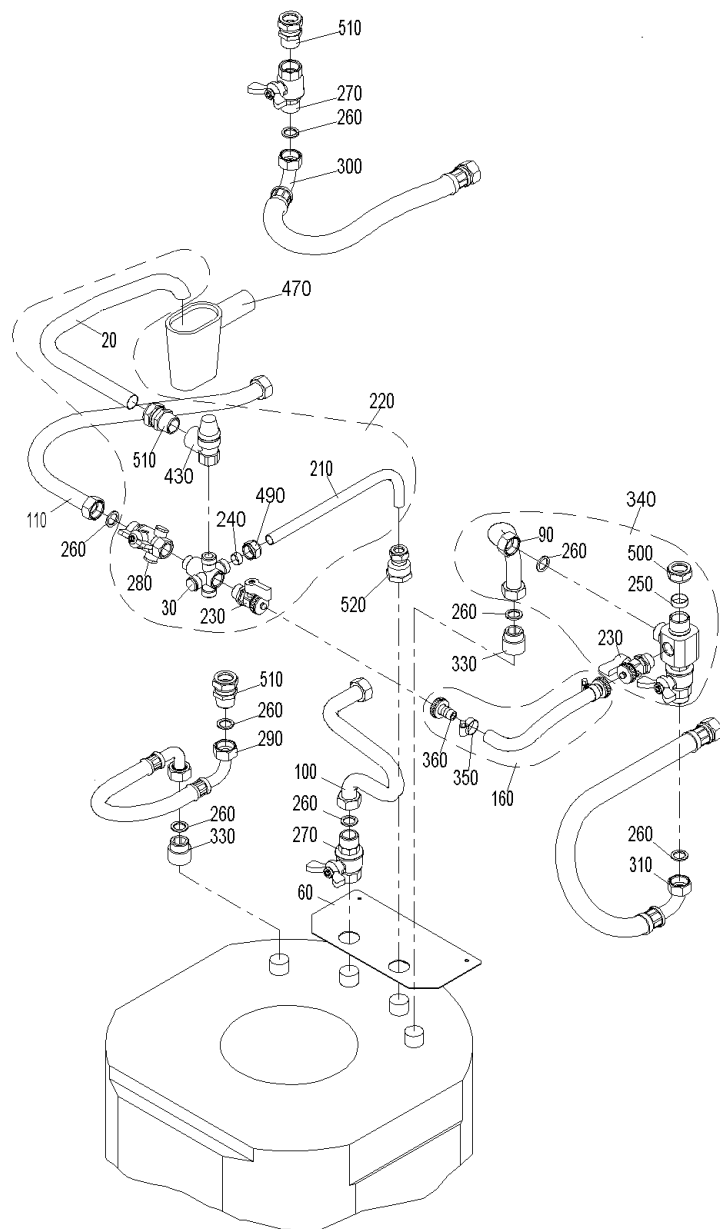


GMX WZS (GMW00+GMWZS)



GMX WZS (GMW00+GMWZS)

Pos.	Artikelnr.	Bezeichnung	Menge	Einheit
10	006074	Geräteanschluss Ø 60/100 mm GMX210-280	1.00	Stk
20	006943	Ablaufrohr Sicherheitsventil, Cu-Rohr Ø22x1	1.00	Stk
30	001034	Anschlußstück mit Rückflußverhinderer	1.00	Stk
40	008893	Arretierung schwarz E/SKX, HMX, FKX, MIRA	1.00	Stk
50	011655	Boiler GBS WIN 115-ER, 2 Schicht inkl. Schutzanode 5/4" 380, Tauchhülse 690x1/2", Dichtung 162x110x3 NB, Stützscheibe, Flanschplat	1.00	Stk
60	042249	Boilerhalteblech für Wärmezentrum	1.00	Stk
70	006066	Dichtung Alurohr Ø 60 mm	1.00	Stk
80	005789	Dichtung für Flansch 162x110x3 E650 75 Shore schw. NBL,NBS,NBX,GWX,AK/AP,AKK/AKP, GMX WZ, XENTA WZ, XenoWIN WZ, MWP WZ	1.00	Stk
90	000215	Edelstahl - Wellrohr DN16 x 190 mm mit zwei Überwurfmuttern 3/4" montiert und Dichtungen	1.00	Stk
100	000139	Edelstahl - Wellrohr DN16 x 400 mm mit zwei Überwurfmuttern 3/4" montiert und Dichtungen; VAE, MWP WZS	1.00	Stk
110	006213	Edelstahl - Wellrohr DN16 x 600 mm + Überwurfmuttern 3/4" + Dichtungen VAE, FW	1.00	Stk
120	011656	Entleerungssystem	1.00	Stk
130	005959	Feder Tauchhülse (=Si-Feder für Fühler bei Tauchhülse) VEP200-202, VEK170-220, MWP WZS	1.00	Stk
140	005296	Flanschisolation Ø 200 x 50	1.00	Stk
150	005293	Flanschplatte kpl. Ø180x6mm 10,5/22 lackiert	1.00	Stk
160	042784	Füllstrecke vormontiert XENTA/GENIO/GMX-WZS/W, XENTA051KA, MWP WZS	1.00	Stk
170	006939	Gasanschlußrohr GMX211WZS, Teil 1, Cu-Rohr Ø15x1	1.00	Stk
180	006942	Gasanschlußrohr XENTA16.WZS,GMX/GEN WZS Teil 2, Cu-Rohr Ø15x1	1.00	Stk
190	042252	Gerätehaltewinkel links für GMX211WZS/WZS	1.00	Stk

GMX WZS (GMW00+GMWZS)

Pos.	Artikelnr.	Bezeichnung	Menge	Einheit
200	042253	Gerätehaltewinkel rechts für GMX211WZS/WZW	1.00	Stk
210	006940	Kaltwasserrohr, Cu-Rohr Ø15x1	1.00	Stk
220	042265	Kaltwasserstrecke vormontiert für XENTA160WZS, GMX211WZS	1.00	Stk
230	004385	KFE-Kugelhahn 1/2" Fig.2613-1/2" mit rotem Griff, Sechskantmutter	1.00	Stk
240	000133	Klemmring MS Ø15 mm	1.00	Stk
250	001793	Klemmring MS Ø22 mm	1.00	Stk
260	016136	Dichtung Klingerit 1/4" (24x17x2mm)	1.00	Stk
270	000555	Kugelhahn IG/AG 3/4", Typ 1821, vernickelt GMX, XENTA, ACW, ACS, MWP WZS	1.00	Stk
280	004644	Kolbenschieber 1/2"IG x 3/4"AG mit 1 Querbohrung 1/4" XENTA WZS	1.00	Stk
290	003033	Edelstahl - Wellrohr DN16 x 250 mm mit zwei Überwurfmuttern 3/4" montiert und Dichtungen	1.00	Stk
300	003034	Edelstahl - Wellrohr DN16 x 450 mm mit zwei Überwurfmuttern 3/4" montiert und Dichtungen; MWP WZS	1.00	Stk
310	003034	Edelstahl - Wellrohr DN16 x 450 mm mit zwei Überwurfmuttern 3/4" montiert und Dichtungen; MWP WZS	1.00	Stk
320	042670	Rahmen montiert, mit Geräteaufhängeleiste, Arretierungen, Bajonettbolzen (GMX211WZS)	1.00	Stk
330	000143	Rohrverlängerung G ^{3/4} x20mm, flachdichtend, MS GMX040,MIRA-WZS nach DIN3523	1.00	Stk
340	042267	Rücklauf vormontiert für GMX211WZS u. GENIO WZS	1.00	Stk
350	009220	Schlauchklemme 12-22/9 Niro	1.00	Stk
360	004386	Schlauchtülle, Überwurfmutter und Dichtung KFE-Kugelhahn Fig. 2613-1/2"	1.00	Stk
370	008885	Schließdorn schwarz HMX, NBL, E/SKX, FKX	1.00	Stk
380	070326	Schutzanode 5/4" 380mm lang	1.00	Stk
390	042656	Seitenwand links oben GMX211WZS, verkehrsweiß beschichtet, Schließdorne montiert	1.00	Stk
400	042654	Seitenwand links unten (Boiler) GMXWZS, verkehrsweiß besch., Schließdorne montiert	1.00	Stk

GMX WZS (GMW00+GMWZS)

Pos.	Artikelnr.	Bezeichnung	Menge	Einheit
410	042657	Seitenwand rechts oben GMX211WZS, verkehrsweiß beschichtet, Schließdorne montiert	1.00	Stk
420	042655	Seitenwand rechts unten (Boiler) GMXWZS, verkehrsweiß besch., Schließdorne montiert	1.00	Stk
430	001033	Sicherheitsventil 1/2", 6 bar	1.00	Stk
440	009990	Stellfuß	1.00	Stk
445	009735	Stopfen Ø18/12x24mm Gummi Tauchhülse GBS-WIN 115ER	1.00	Stk
450	005294	Stützscheibe Kst D 180 D23/d11 Boilerflansch GMX/GENIO WZW	1.00	Stk
460	005295	Tauchhülse G1/2"x690mm Kupfer, m.Dichtg.D30 d 21,5x3 und Rohrmutter A G1/2"	1.00	Stk
470	003004	Tropftrichter DN32, PP, HL21, GMX, GWX	1.00	Stk
480	000081	Tülle Abgastemperatursensor GMX, GENIO	1.00	Stk
485	045086	Umbausatz Kaltwasseranschluß GBS115/WIN-ER	1.00	Stk
490	000050	Überwurfmutter MS blank Ø15 mm	1.00	Stk
500	001785	Überwurfmutter MS blank Ø22mm	1.00	Stk
510	001305	Verschraubung 3/4"AGx22mm	1.00	Stk
520	001787	Verschraubung gerade, 3/4"IG x 15	1.00	Stk
530	042248	Vorderwand Verkleidung Boiler GMXWZS,verkehrsweiß besch., Arretierungen montiert	1.00	Stk
540	001786	Winkelverschraubung S1210, 2 x Klemmring Ø15mm	1.00	Stk
550	042239	Zwischenblende für GMX211WZS	1.00	Stk