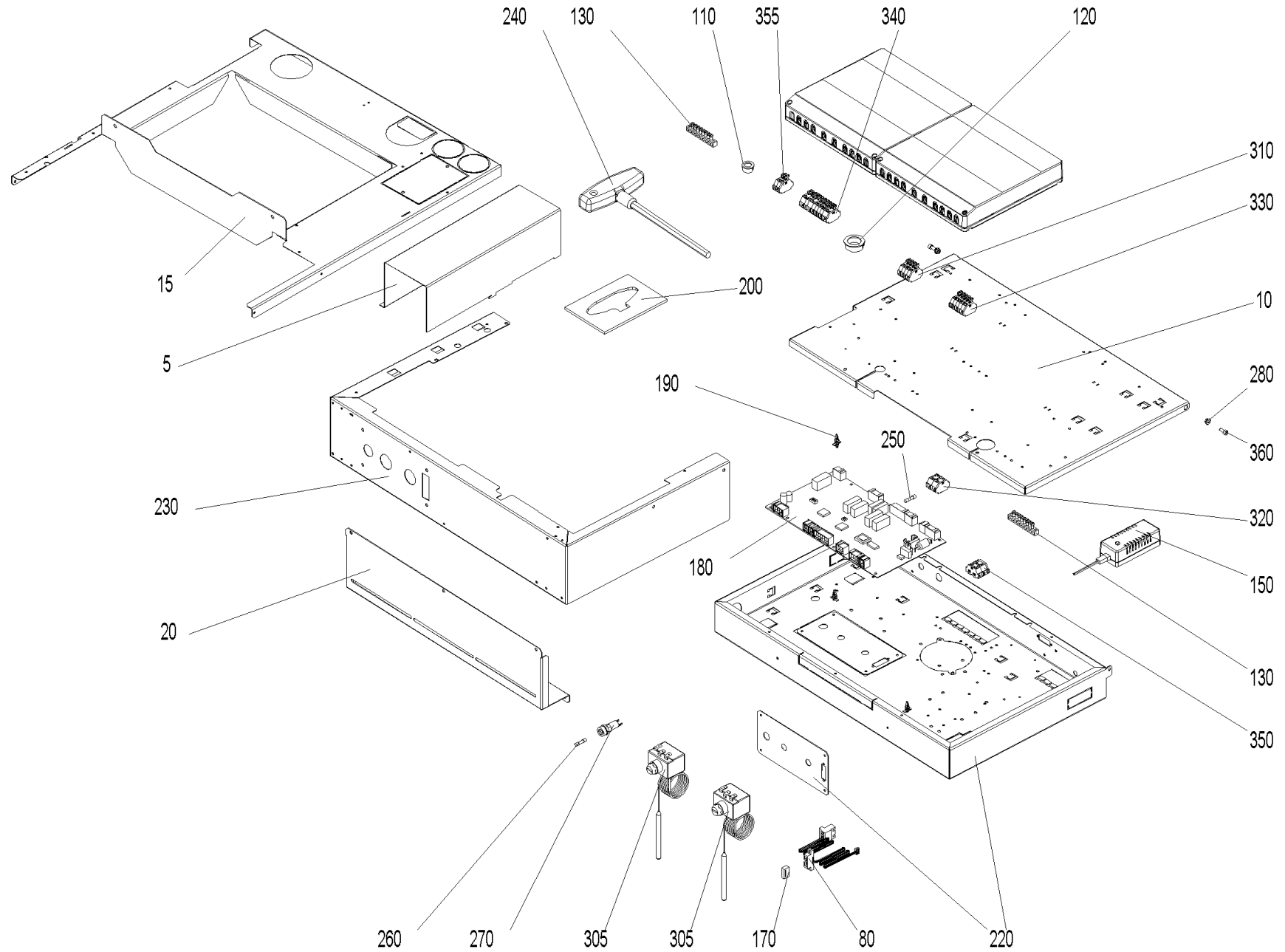


Schaltfeld (A000220)



Schaltfeld (A000220)

| Pos. | Artikelnr. | Bezeichnung | Menge | Einheit |
|------|------------|--|-------|---------|
| 5 | 054093 | Abdeckung Kabelkanal BW2/BW2T/BWL/BW2P/BWA 10/15 | 1.00 | Stk |
| 5 | 054334 | Abdeckung Kabelkanal BW2/BW2T 21/33, BWL/BW2P/BWA 21/26 | 1.00 | Stk |
| 7 | 040939 | Brückensteckerset (X22 u. Netzstecker Saugturbine) bei Klassik bzw. händ. Zuführung BW2, BW2T, BWL | 1.00 | Stk |
| 10 | 053779 | Deckel Schaltfeld LWPT, BW2T, BWL, BW2P, BWA | 1.00 | Stk |
| 270 | 055193 | ET-Set: Sicherungshalter f. Feinsicherung inkl. Umbauanleitung JW | 1.00 | Stk |
| 20 | 048902 | Halteblech Schaltfeld BW2, BW2T, BWL, BW2P, BWA | 1.00 | Stk |
| 15 | 054090 | Haltekonsole Schaltfeld BW2T/BWL/BW2P/BWA 10/15 | 1.00 | Stk |
| 15 | 054097 | Haltekonsole Schaltfeld BW2T 21/33, BWL/BW2P/BWA 21/26 | 1.00 | Stk |
| 80 | 009605 | Kabel - LON (FA zu InfoWIN) LWPT, BW2T, BWL | 1.00 | Stk |
| 90 | 050976 | Kabelbaum 12V BW2, BW2T, BWL | 1.00 | Stk |
| 30 | 054294 | Kabelbaum 230V BW2T, BWL | 1.00 | Stk |
| 100 | 054296 | Kabelbaum AAT+HFR BW2T, BWL | 1.00 | Stk |
| 110 | 009542 | Kabeldurchführung 2070 schwarz Ø 16 | 1.00 | Stk |
| 120 | 009536 | Kabeldurchführung 2160 schwarz Ø 28 | 1.00 | Stk |
| 40 | 054292 | Kabel Netz BW2T, BWL | 1.00 | Stk |
| 50 | 054291 | Kabel Saugturbine BW2T, BWL | 1.00 | Stk |
| 60 | 054293 | Kabel Saugzuggebläse BW2T, BWL | 1.00 | Stk |
| 70 | 054290 | Kabel STB BW2T, BWL | 1.00 | Stk |
| 130 | 009929 | Klemmschiene MS 8x8mm 8pol.+Befestigungsbohrungen | 1.00 | Stk |
| 140 | 018190 | Linsen-Blechschrabe DIN 7981 vzb/ 3,3 x 16 | 1.00 | Stk |
| 290 | 502186 | MES009M Tauchfühler ZTF 222 (Boiler-/Kessel-/Pufferfühler) für MES, Länge: 2,5m | 1.00 | Stk |
| 150 | 051645 | Netzteil (12V 1,25A) inkl. Halteblech und Anschlußkabel | 1.00 | Stk |

Schaltfeld (A000220)

| Pos. | Artikelnr. | Bezeichnung | Menge | Einheit |
|------|------------|--|-------|---------|
| 170 | 005784 | Pfostenverbinder 10pol. BW2, BW2T, LWPT, BWL | 1.00 | Stk |
| 180 | 011990 | Platine Feuerungsautomat FMP BW2, BW2T, BWL10-26 | 1.00 | Stk |
| 180 | 012016 | Platine Feuerungsautomat FMP BW2T 33kW | 1.00 | Stk |
| 190 | 007609 | Platinenhalter CBS-4N spitz | 1.00 | Stk |
| 200 | 054438 | Position Sechskantschraube BW2T, BWL, BW2P, BWA | 1.00 | Stk |
| 210 | 007629 | Rauchgasfühler PT1000 (Länge 900mm) BW2, BW2T, PW24-60, BWL | 1.00 | Stk |
| 230 | 054089 | Schaltfeld Boden BW2T, BWL, BW2P, BWA | 1.00 | Stk |
| 220 | 052994 | Schaltfeld Unterteil LWPT, BW2T, BWL, BW2P, BWA | 1.00 | Stk |
| 240 | 027392 | Sechskant-Schraubendreher T-Griff 10.0x200 mm VAE, BWXL 35-60, BW2T, BWL, BW2P, BWA | 1.00 | Stk |
| 305 | 005672 | Sicherheitsthermostat VAE, LWK, BW2, BW2T, LWPT, PW24-103, BWL, BW2P, BWA Schaltpunkt:100 C +0/-6 Fühler.isol.; bei EW/JW ab 05/2 | 1.00 | Stk |
| 250 | 006900 | Sicherung 1A | 1.00 | Stk |
| 260 | 003228 | Sicherung 6,3A | 1.00 | Stk |
| 280 | 016564 | Sperrzahnmutter M4 verzinkt | 1.00 | Stk |
| 300 | 007624 | Thermoelement 2AB NM30/110 mm TI/DI 2AB25 2,5 (Brennkammer- bzw. Thermocontrollfühler) Länge - Anschlußkabel 900mm | 1.00 | Stk |
| 355 | 009948 | Wagoblock 261 2-polig "WMS 1-2" | 1.00 | Stk |
| 350 | 006833 | Wagoblock 261 4-polig "12V GND" VAE, FW, BW2, BW2T, LWPT, PW24-103, BWL | 1.00 | Stk |
| 320 | 006834 | Wagoblock 261 4-polig "Sicherheit 1-4" (2xblau/2xgrau) | 1.00 | Stk |
| 310 | 006835 | Wagoblock 261 5tlg."ext. Wärme" 1-4 | 1.00 | Stk |
| 330 | 006719 | Wagoblock 261 6tlg. Wärmeanforderung/Sondenumschaltung "WA/SU" | 1.00 | Stk |
| 340 | 009891 | Wagoblock 261 9tlg."Sicherheit" 1-11, 11-polig | 1.00 | Stk |

Schaltfeld (A000220)

| Pos. | Artikelnr. | Bezeichnung | Menge | Einheit |
|------|------------|---|-------|---------|
| 370 | 018140 | Zylinder Schraube 4,2x13 m. U-Scheibe | 1.00 | Stk |
| 360 | 016782 | Zylinderschraube m. Innensechskant ISO 4762 - M 4 x 10 - 8.8 - verzinkt (DIN 912) | 1.00 | Stk |