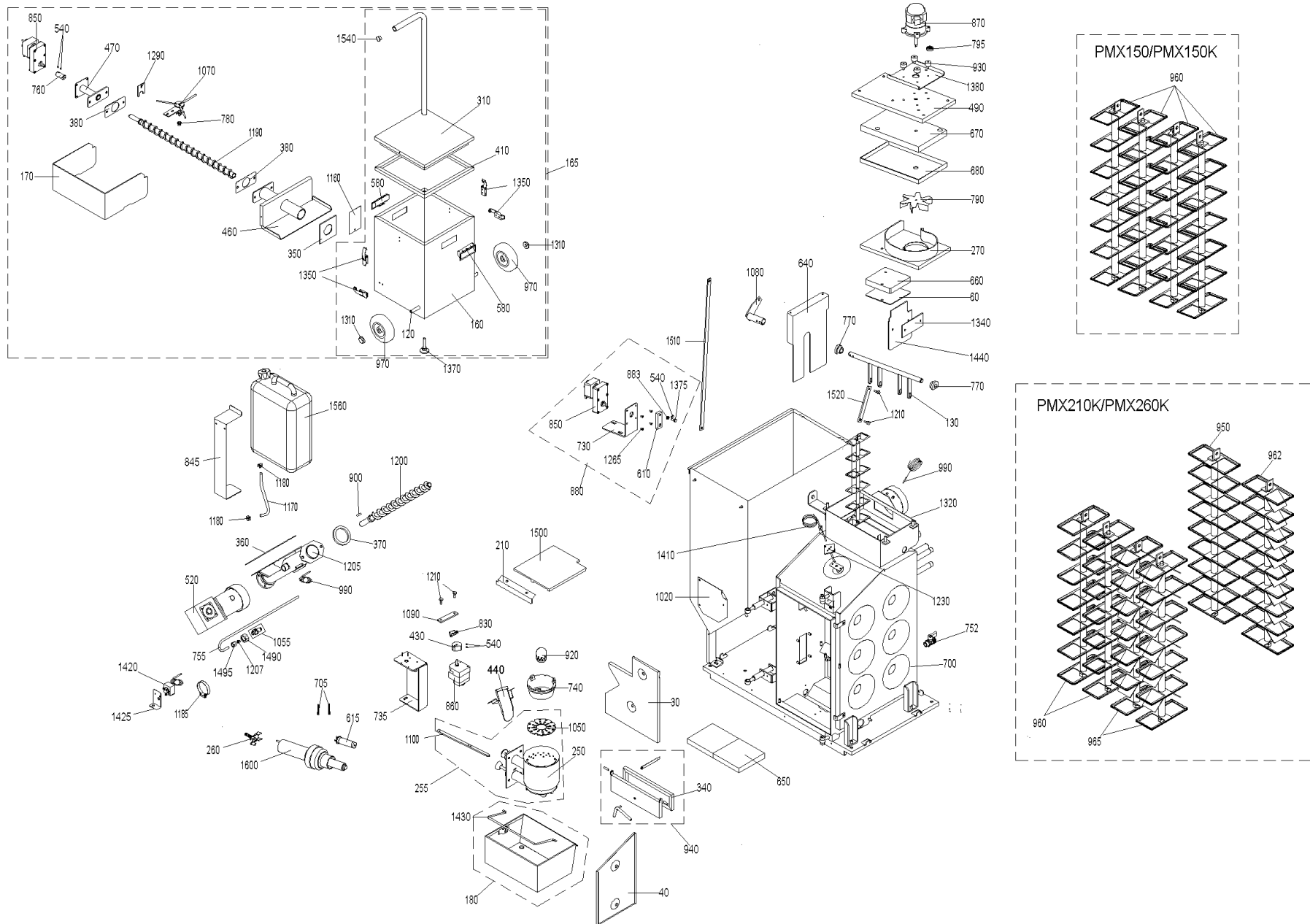
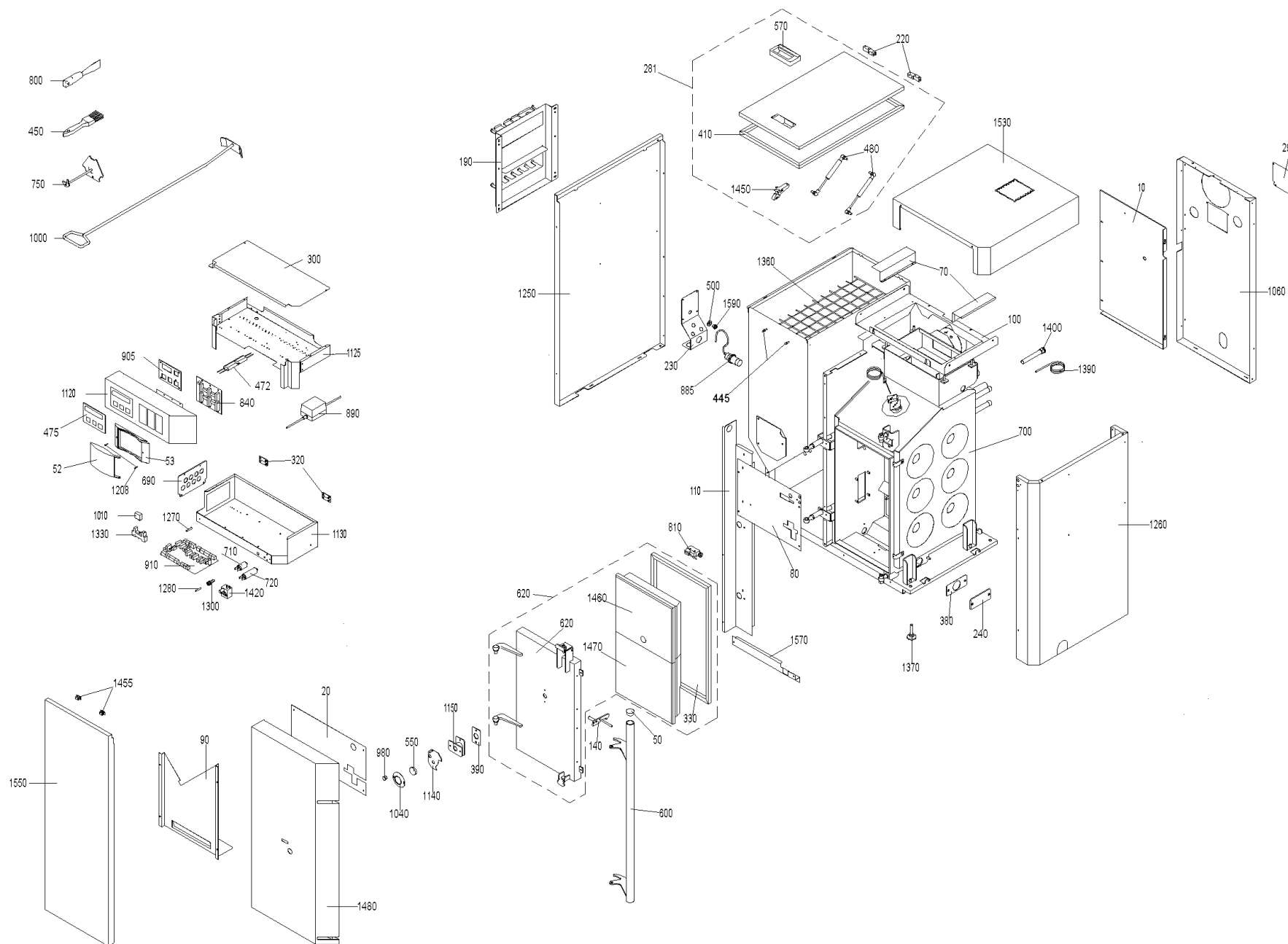


PMX 260 (PMX02+PMX260K)



PMX 260 (PMX02+PMX260K)



PMX 260 (PMX02+PMX260K)

Pos.	Artikelnr.	Bezeichnung	Menge	Einheit
10	040619	Abdeckblech Behälter hinten PMX	1.00	Stk
20	040714	Abdeckblech Heiztür PMX	1.00	Stk
30	041250	Abdeckblech hinten PMX, BW10-26	1.00	Stk
40	041251	Abdeckblech rechts PMX, BW10-26	1.00	Stk
50	004995	Abdeckkappe Griff 3089 PMX, HMX, VEP200-202, VEK170-220	1.00	Stk
80	042013	Abdeckung für Kessel vorne PMX	1.00	Stk
90	042031	Abdeckung für Pelletsbehälter unten ab Los 3	1.00	Stk
60	042375	Abdeckung Isolierstein/Gebläsekasten PMX210/260,BioWIN 10-26	1.00	Stk
70	041538	Abdeckung Kabelschacht PMX	1.00	Stk
100	040853	Abdeckung oben PMX	1.00	Stk
110	040699	Abdeckung vorne PMX Los 1+2	1.00	Stk
110	042587	Abdeckung vorne rot PMX ab Los3	1.00	Stk
120	041889	Achse Aschebehälterrad PMX	1.00	Stk
130	042372	Achse Heizflächenreinigung zu PMX210/260	1.00	Stk
140	041759	Anlüftsicherung PMX	1.00	Stk
165	042675	Aschebehälter kpl. PMX	1.00	Stk
160	042675	Aschebehälter kpl. PMX	1.00	Stk
170	041920	Ascheblech für Ascheaustragung PMX	1.00	Stk
190	040438	Aufhängeleiste Reinigungsgeräte PMX, HMX	1.00	Stk
210	041249	Auflageschiene Umlenkplatte PMX, BW10-26	1.00	Stk
880	006814	Austauschmotor Heizflächenreinigung PMX bis Los30	1.00	Stk
880	006814	Austauschmotor Heizflächenreinigung PMX bis Los30	1.00	Stk

PMX 260 (PMX02+PMX260K)

Pos.	Artikelnr.	Bezeichnung	Menge	Einheit
220	044802	Bänder (Schanier Pelletsbehälter) mit Befestigungsschrauben	1.00	Stk
230	041189	Blech Füllstandschalter PMX	1.00	Stk
240	041717	Blindflansch Ascheaustragung PMX, BWP/BWK10-26	1.00	Stk
250	042712	Brenner kpl.mont.(inkl.Rostplatte ob.u.Rüttelh.) PMX210/260	1.00	Stk
255	042712	Brenner kpl.mont.(inkl.Rostplatte ob.u.Rüttelh.) PMX210/260	1.00	Stk
1030	042713	Bügel Zündgebläse PMX	1.00	Stk
260	042713	Bügel Zündgebläse PMX	1.00	Stk
310	041886	Deckel kpl. Aschebehälter PMX	1.00	Stk
270	040895	Deckel Nachheizfläche PMX, BW10-26	1.00	Stk
290	041539	Deckel Rückwand, verzinkt PMX, BW10-26	1.00	Stk
300	040854	Deckel Schaltkasten PMX	1.00	Stk
320	000067	Deckelscharnier GMX	1.00	Stk
330	041150	Dichtschnur Heiztür PMX	1.00	Stk
340	041258	Dichtschnur Putzklappe PMX	1.00	Stk
380	006848	Dichtung AAT 120x56x2 KLINGERgraphit PMX	1.00	Stk
350	006843	Dichtung Ascheaustragung Moosgummi Ø72x48,3x2mm PMX, BW bis SN 827800	1.00	Stk
410	051412	Dichtung Deckel Asche/-Pellets-Behälter u.Zuführung PMX (16x15x2050mm)	1.00	Stk
390	006844	Dichtung Schauloch Si 80x50x3 mm PMX	1.00	Stk
370	006841	Dichtung Schneckenrohr/Kessel Si PMX, BW10-26	1.00	Stk
360	006842	Dichtung Schneckenrohr/Vorratsbehälter 178x178x3mm	1.00	Stk
1590	006338	Dichtungsstopfen PG9 Füllstandschalter PMX	1.00	Stk
420	041006	Distanzrohr 76 lang, Heizflächenreinigung PMX	1.00	Stk

PMX 260 (PMX02+PMX260K)

Pos.	Artikelnr.	Bezeichnung	Menge	Einheit
1300	055193	ET-Set: Sicherungshalter f. Feinsicherung inkl. Umbauanleitung JW	1.00	Stk
430	006762	Exzenter Rostrüttelung, vz PMX	1.00	Stk
440	042106	Fallrinne Pellets PMX210/260,BioWIN21-26	1.00	Stk
445	000191	Fassonschraube A.ZS. (D=8x26/M5)	1.00	Stk
450	017094	Flachpinsel XX 1 1/2" Nr.72753	1.00	Stk
460	041715	Flansch Aschebehälter PMX	1.00	Stk
470	041710	Flansch Motor (Ascheaustragung) PMX	1.00	Stk
475	006837	Folienschild BDM PMX, HMX ab 08/00	1.00	Stk
472	006923	Funktstörfilter F011-162/012 PMX	1.00	Stk
480	012600	Gasfeder Stabilus	1.00	Stk
490	040882	Gebäsedeckel PMX, BW10-26	1.00	Stk
790	043892	Gebälserad Ø150mm kpl., SWK150M BW21/26	1.00	Stk
500	006339	Gegenmutter 209 MS NI	1.00	Stk
520	044664	Getriebemotor Schnecke (7,8 rpm) PMX, BW21-60	1.00	Stk
530	006862	Gewindebolzen DIN 976 M10x165	1.00	Stk
540	033098	Gewindestift M4x6 DIN 916 schwarz HMX,PMX	1.00	Stk
550	000307	Glasscheibe Ø 45/4 PW24-103	1.00	Stk
580	009544	Griffmulde GSX, OKB, PMX, HMX	1.00	Stk
570	009543	Griffmulde P1-30 PMX	1.00	Stk
930	009283	Gummi-Metall-Puffer (T69350 a B d25/h15 M6 57° Shore) Motor PMX, HMX	4.00	Stk
590	041010	Haltestab Heizflächenreinigung PMX	1.00	Stk
600	041149	Handgriff Heizzür PMX	1.00	Stk

PMX 260 (PMX02+PMX260K)

Pos.	Artikelnr.	Bezeichnung	Menge	Einheit
610	041735	Hebel unten Heizflächenreinigung PMX ab Los31	1.00	Stk
610	041605	Hebel unten Heizflächenreinigung PMX bis Los30	1.00	Stk
615	010950	Heizelement 230V/1550W Zündgerät (Igniter) PMX	1.00	Stk
615	006819	Heizelement 230V/1550W Zündgerät (Triac S Eco) PMX	1.00	Stk
620	042947	Heiztür kpl. PMX	1.00	Stk
640	041537	Isolierblech Heizflächenreinigung PMX	1.00	Stk
650	006917	Isolierstein Boden hinten (225x155x25) PMX21/26, BWK/BWP10-26	2.00	Stk
660	006916	Isolierstein Gebläsekasten (190x139x25) PMX21/26, BW10-26	1.00	Stk
670	006770	Isolierung Gebläsedeckel RBP-9 (313x194x30) PMX, BW10-26	1.00	Stk
680	040887	Isolierungsaufnahme Gebläsedeckel PMX, BW10-26	1.00	Stk
690	040618	Kabelführung Schaltkasten PMX	1.00	Stk
685	051685	Kabel zu Leistergebläse PMX	1.00	Stk
752	004385	KFE-Kugelhahn 1/2" Fig.2613-1/2" mit rotem Griff, Sechskantmutter	1.00	Stk
702	004385	KFE-Kugelhahn 1/2" Fig.2613-1/2" mit rotem Griff, Sechskantmutter	1.00	Stk
700	042360	kiotel Lager-re-hi Alu	1.00	Stk
705	045077	Kohlebürstenset (2Stk.) Zündgerät (Triac u. Igniter) PMX	1.00	Stk
720	007334	Kondensator 8µF Schneckenmotor, MAB MKP8 PMX21/26, BW21/26, BWXL35-60	1.00	Stk
710	007330	Kondensator Motor MAB 500V, 3µF	1.00	Stk
735	042104	Konsole für Rüttelmotor PMX210/260	1.00	Stk
730	041603	Konsole Motor (Heizflächenreinigung) PMX bis Los30	1.00	Stk
730	041737	Konsole Motor Heizflächenreinigung PMX ab Los31	1.00	Stk
750	042421	Konusheber PMX210/260,BioWIN210/260 bis Los 29	1.00	Stk

PMX 260 (PMX02+PMX260K)

Pos.	Artikelnr.	Bezeichnung	Menge	Einheit
740	006911	Konus Oberteil/Konus PMX21/26, BW21/26	1.00	Stk
755	042091	Kupferleitung Rückbrandsicherung PMX	1.00	Stk
760	006749	Kupplung Ascheaustragung PMX	1.00	Stk
780	006745	Lagerbuchse Rührwerk PMX, BWE100-600, BW2, BW2T, BW2P, PW	1.00	Stk
770	006758	Lager Heizflächenreinigung PMX, BW10-26	1.00	Stk
1208	019836	Linsen-Blechschrabe 2,9x16verz.	2.00	Stk
795	007304	Magnet Motor PMX, HMX bis Los24, BW10-26	1.00	Stk
990	006820	MES007 Tauchfühler (Rauchgas-/Kollektorfühler) Pt 1000 (Länge 2000mm)	1.00	Stk
1390	502186	MES009M Tauchfühler ZTF 222 (Boiler-/Kessel-/Pufferfühler) für MES, Länge: 2,5m	1.00	Stk
52	009448	MES Modulabdeckung Deckel	1.00	Stk
53	009446	MES Modulabdeckung Gehäuse	1.00	Stk
830	009277	Mikroschalter mit Rollenhebel VAE, BW, BW2, LWP, LWK, LWPT, PW24-103	1.00	Stk
810	005141	Mikroschalter Z-15GW4-B Heizzüre FAX, HMX, PMX, SW, FW	1.00	Stk
845	042090	Montagewinkel Wasserbehälter PMX	1.00	Stk
870	044666	Motor Abgasgebläse BW10-26 Umbauanleitung für PMX 15-26 beiliegend	1.00	Stk
850	044665	Motor Ascheaustragung/ Heizflächenreinigung PMX15, BWE10-60, BW2, BW2T, PW, BWL, BW2P	1.00	Stk
880	044665	Motor Ascheaustragung/ Heizflächenreinigung PMX15, BWE10-60, BW2, BW2T, PW, BWL, BW2P	1.00	Stk
860	006812	Motor Ascherüttelung PMX	1.00	Stk
883	016659	Mutter DIN439 - M 8	1.00	Stk
885	055289	Näherungsschalter kapazitiv Kabellänge 4 Meter + Fixierungen	1.00	Stk
890	051645	Netzteil (12V 1,25A) inkl. Halblech und Anschlußkabel	1.00	Stk

PMX 260 (PMX02+PMX260K)

Pos.	Artikelnr.	Bezeichnung	Menge	Einheit
900	006766	Paßfeder 6x6x28 mm ohne Anzug DIN6885 A	1.00	Stk
905	006804	Platine Bedienmodul inkl.Flachbandkabel PMX, HMX ab SN:013001/00	1.00	Stk
910	006800	Platine Feuerungsmodul PMX	1.00	Stk
840	041429	Platine MES Module m.Litzen gelötet PMX, HMX	1.00	Stk
281	042123	PMX10 Deckel Vorratsbehälter PMX150 und PMX150K	1.00	Stk
920	047774	Primärluftdorn BW10-26 bis SN 829999/08, FW bis Los9 und PMX 21/26, BW2T 33, BWL 21/26, BW2P 21/26	1.00	Stk
940	042015	Putzklappe kpl. PMX	1.00	Stk
950	042715	Putzleiste kpl. Fallzug hinten PMX21/26,BioWIN21/26	1.00	Stk
960	042016	Putzleiste kpl. Heizflächenreinigung, montiert PMX,BioWIN10-26	2.00	Stk
962	042716	Putzleiste kpl. Steigzug hinten PMX21/26,BioWIN21/26	1.00	Stk
965	042717	Putzleiste kpl. Steigzug vorne PMX21/26,BioWIN21/26	2.00	Stk
970	006888	Rad AG 125-12 Vollgummi Aschebehälter	1.00	Stk
980	007638	Rändelmutter GN 530 M5 SW	1.00	Stk
1000	040328	Reinigungskratze HMX, PMX, EWK/P18, LWP18-50, LWK, LWPT	1.00	Stk
1330	005043	Relais-Schraubsockel 10A 250V für Relais	1.00	Stk
1020	042014	Revisionsdeckel Pelletsbehälter kpl.	1.00	Stk
1040	087300	Rosette Schauloch PW24-103	1.00	Stk
1050	006912	Rostplatte oben PMX21/26	1.00	Stk
425	042510	Rückbrandsicherung PMX, BW, BW2, BW2T, BWL, BW2P	1.00	Stk
1055	042510	Rückbrandsicherung PMX, BW, BW2, BW2T, BWL, BW2P	1.00	Stk
1060	042711	Rückwand kpl. PMX210/260	1.00	Stk
1070	041705	Rührwerk PMX	1.00	Stk

PMX 260 (PMX02+PMX260K)

Pos.	Artikelnr.	Bezeichnung	Menge	Einheit
1080	041014	Rüttelarm Heizflächenreinigung PMX	1.00	Stk
1090	042536	Rüttelhebel 1 PMX21/26, BW10-26, FW	1.00	Stk
1100	042103	Rüttelhebel 2 PMX21/26,BioWIN10-26	1.00	Stk
1120	042964	Schalterblende schwarz PMX	1.00	Stk
1125	040771	Schaltkasten Oberteil PMX	1.00	Stk
1130	040769	Schaltkasten Unterteil PMX	1.00	Stk
1140	041248	Schaulochabdeckung PMX	1.00	Stk
1150	041245	Schaulochflansch PMX	1.00	Stk
1160	041888	Schieber Aschebehälter PMX	1.00	Stk
1170	055827	Schlauch-PVC 7X2mm glasklar 450mm	1.00	M
1185	006905	Schlauchklemme 50-70/9 C71 f. STB Rückbrand PMX, BW10-26	1.00	Stk
1180	006874	Schlauchklemmen ABA Mini 9-11 PMX, BW2, BW2T, BWL, BW2P	1.00	Stk
1190	041712	Schnecke Ascheaustragung PMX	1.00	Stk
1200	041139	Schnecke kpl. Pellets PMX, BW10-26	1.00	Stk
1205	042679	Schneckenrohr abgedichtet, neu ET PMX, BioWIN10-26	1.00	Stk
1207	006378	Schneidring 8mm BW, BW2, BW2T, BWL, BW2P	1.00	Stk
1210	045076	Schraube M6 (1.4301)m.U-Scheibe u.Mutter Heizflächenreinigung	1.00	Stk
1230	081761	Schutzrohr Fühler PMX, HMX	1.00	Stk
1375	016721	Sechskantschraube DIN 933 - M8x16 - 8.8, schwarz	1.00	Stk
1250	042011	Seitenwand links für PMX	1.00	Stk
1260	042589	Seitenwand rechts rot PMX	1.00	Stk
1265	031097	Senkschraube M5x10, DIN 965, schwarz chrom., m. KS	1.00	Stk

PMX 260 (PMX02+PMX260K)

Pos.	Artikelnr.	Bezeichnung	Menge	Einheit
1420	046451	Sicherheitstemperaturbegrenzer LS1+100/-6	1.00	Stk
1270	006900	Sicherung 1A	1.00	Stk
1280	003228	Sicherung 6,3A	1.00	Stk
1290	041716	Sicherungsblech Schnecke PMX	1.00	Stk
1310	006889	Sicherungsscheibe Ø12 mit Kunststoffkappe	1.00	Stk
800	009540	Spachtel rostfrei 40 mm	1.00	Stk
1340	042369	Spannblech PMX21/26,BioWIN10-26	1.00	Stk
1350	009546	Spannverschluss	1.00	Stk
1360	006839	Stahlgitter vz, 608 x 337 mm, MW 50/50/4 mm PMX	1.00	Stk
1010	005026	Steck-/Printrelais 10A 250V AC 1polig mit Wechselkontakt	1.00	Stk
1370	009990	Stellfuß	1.00	Stk
1380	042387	Strahlschutzblech für PMX	1.00	Stk
1400	005452	Tauchhülse 1/2" (129mm)	1.00	Stk
1410	007626	Thermoelement 2AB NM30/110 mm TI/DI 2AB25 2,5 (Brennkammer- bzw. Thermocontrollfühler)	1.00	Stk
1425	042081	Thermostatkonsole Sicherheitsthermostat PMX	1.00	Stk
1440	042368	Trennblech PMX21/26,BioWIN10-26	1.00	Stk
1450	061840	Türschnapper KSN, ZHN, PMX, VEP, VEK	1.00	Stk
1455	000507	Türschnapper VESTO200	1.00	Stk
1460	006792	Türstein oben (344x289x80) SF450 m.Schrauben (4x016719) PMX	1.00	Stk
1470	006793	Türstein unten (344x319x80) SF450 m.Schrauben (4x016719) PMX	1.00	Stk
1480	042010	Türverkleidung für PMX	1.00	Stk
1320	046056	U-Profildichtung Silikon 6x7,5x1300mm PMX, HMX	1.00	Stk

PMX 260 (PMX02+PMX260K)

Pos.	Artikelnr.	Bezeichnung	Menge	Einheit
1500	006850	Umlenkplatte PMX, BW10-26	1.00	Stk
1490	013749	Überwurfmutter Nr. 374 3/8" sw	1.00	Stk
1495	006351	Überwurfmutter Ø 8mm verzinkt BW, BW2, BW2T, BWL, BW2P	1.00	Stk
1510	041604	Verbindungsschiene Heizflächenreinigung PMX	1.00	Stk
1520	041004	Verbindungsstück Heizflächenreinigung PMX	1.00	Stk
1530	042590	Verkleidungsdeckel rechts rot PMX	1.00	Stk
1540	003263	Verschlußstopfen schwarz GPN 300 F14 KSN, ZHN, PMX, HMX	1.00	Stk
1550	042073	Vorderwand kpl.für PMX ab Los 3	1.00	Stk
1560	042064	Wasserbehälter kpl. PMX	1.00	Stk
1570	041528	Winkel Isolierung Kessel unten PMX	1.00	Stk
1600	051697	Zündgerät (Leister Gebläse) Umbausatz PMX ab SN:113000	1.00	Stk
1600	053852	Zündgerät für PMX inkl. Kabel beigelegt	1.00	Stk