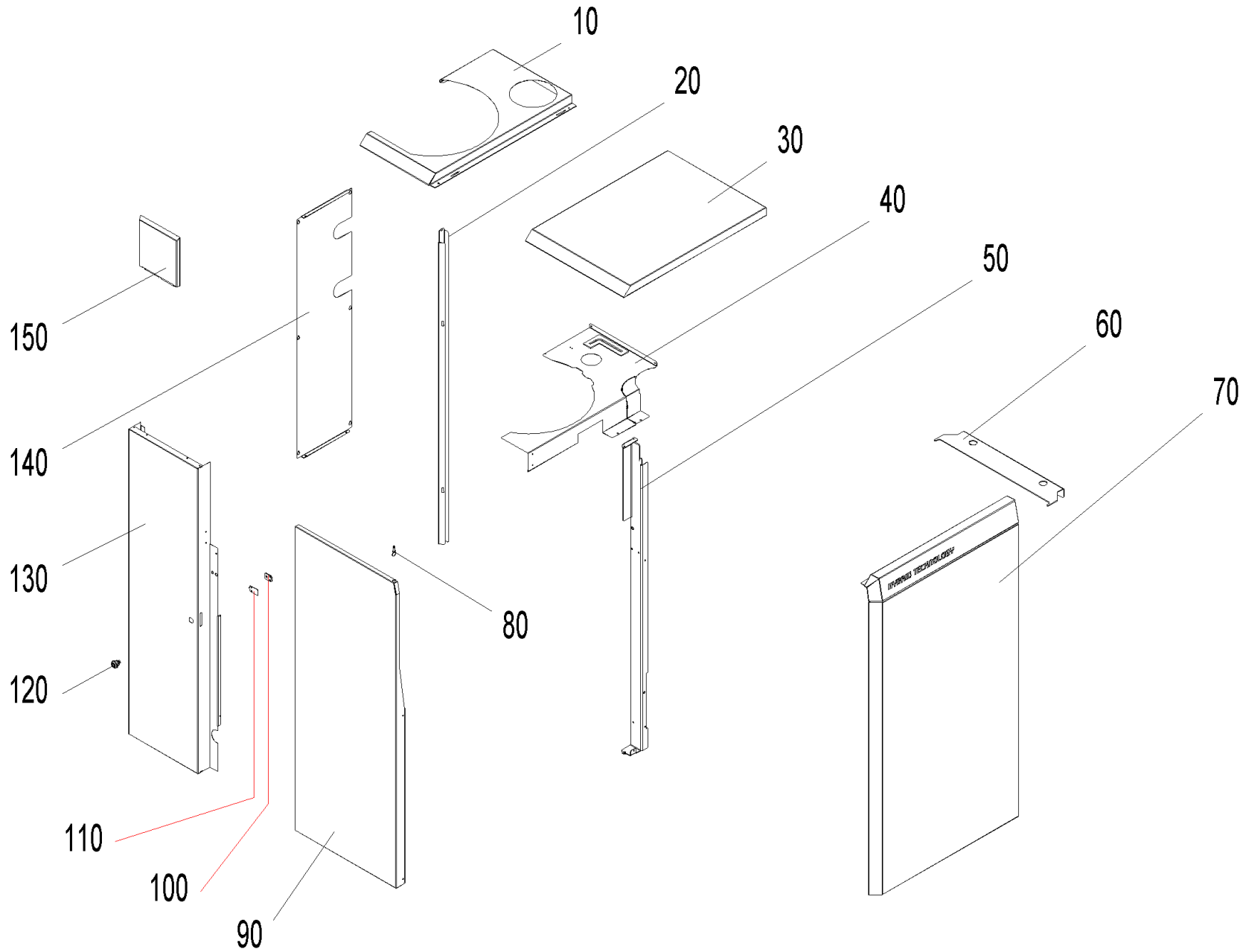


Verkleidung Pelletsseite (A000059)



Verkleidung Pelletsseite (A000059)

Pos.	Artikelnr.	Bezeichnung	Menge	Einheit
10	051901	Deckel Pelletsbehälterseite BW2-DuoWIN	1.00	Stk
20	051883	Winkel Rückwand BW2-DuoWIN	1.00	Stk
30	051875	Deckel Kesselseite BW2-DuoWIN	1.00	Stk
40	051903	Abdeckblech Elektrik BW2-DuoWIN	1.00	Stk
50	051877	Türlagerwinkel BW2-DuoWIN	1.00	Stk
60	051872	Positionierwinkel BW2-DuoWIN	1.00	Stk
70	051902	Vorderwand BW2-DuoWIN	1.00	Stk
80	007191	Rastbolzen mit Zugring	1.00	Stk
90	051899	Verkleidungstür BW2-DuoWIN	1.00	Stk
100	047891	Mitnehmer BWXL35-60, BW2, BW2T, BWL, BW2P, BWA	1.00	Stk
110	051882	Verriegelungsblech BW2-DuoWIN	1.00	Stk
120	012256	Drehriegel mit Innensechskant SW10 VAE, BWXL 35-60, BW2, BW2T, BWL, BW2P, BWA	1.00	Stk
130	051900	Seitenwand links hinten BW2-DuoWIN	1.00	Stk
140	051884	Rückwand BW2-DuoWIN	1.00	Stk
150	054646	Abdeckblende PB BW2-duoWIN basaltgrau Abdeckblende Pelletsbehälter, beschichtet RAL 7012 basaltgrau FS	1.00	Stk
150	051886	Abdeckblende Pelletsbehälter DuoWIN	1.00	Stk
160	504048	Abgasanschlussstück DuoWIN für Pelletkessel	1.00	Stk