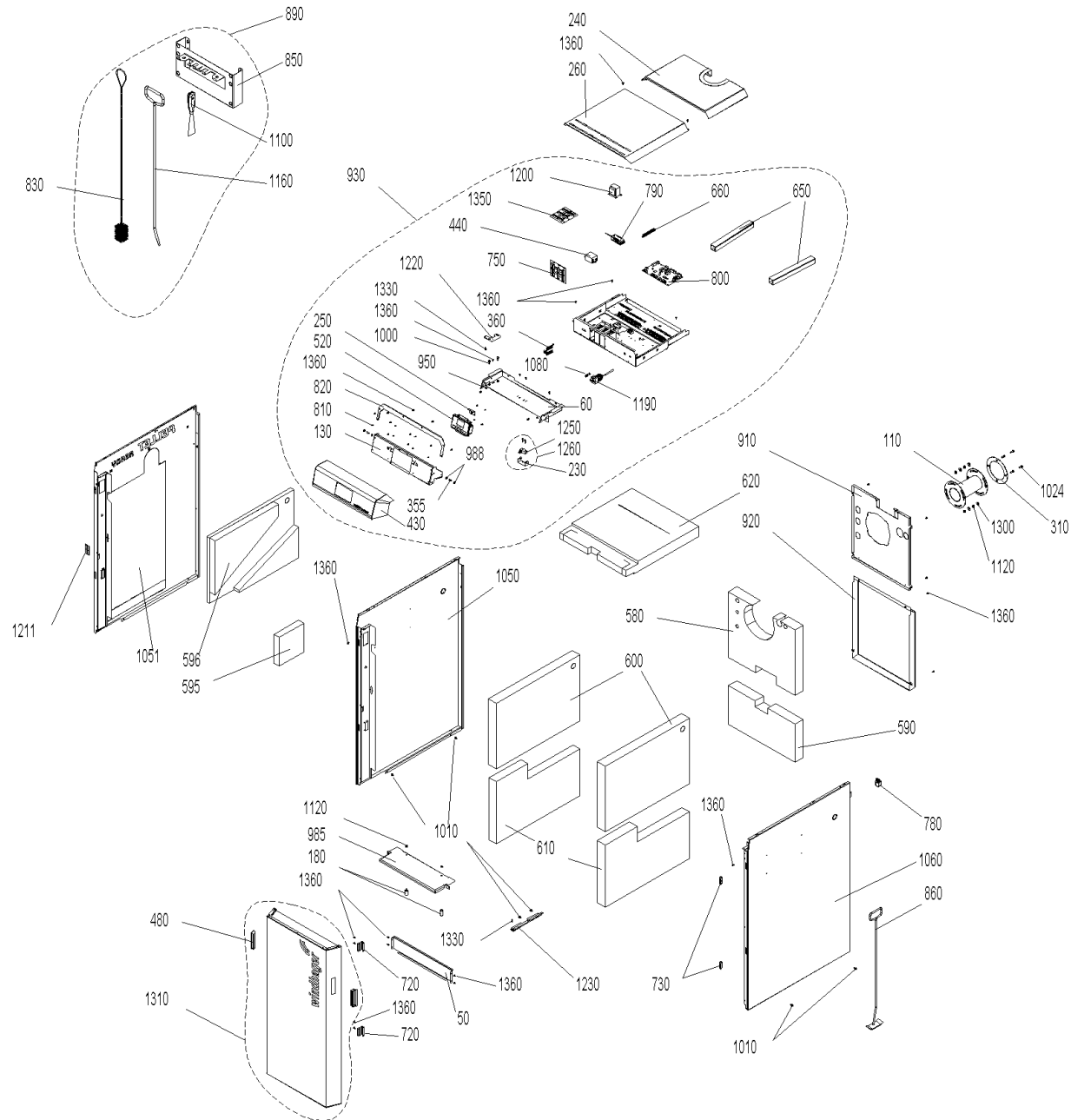
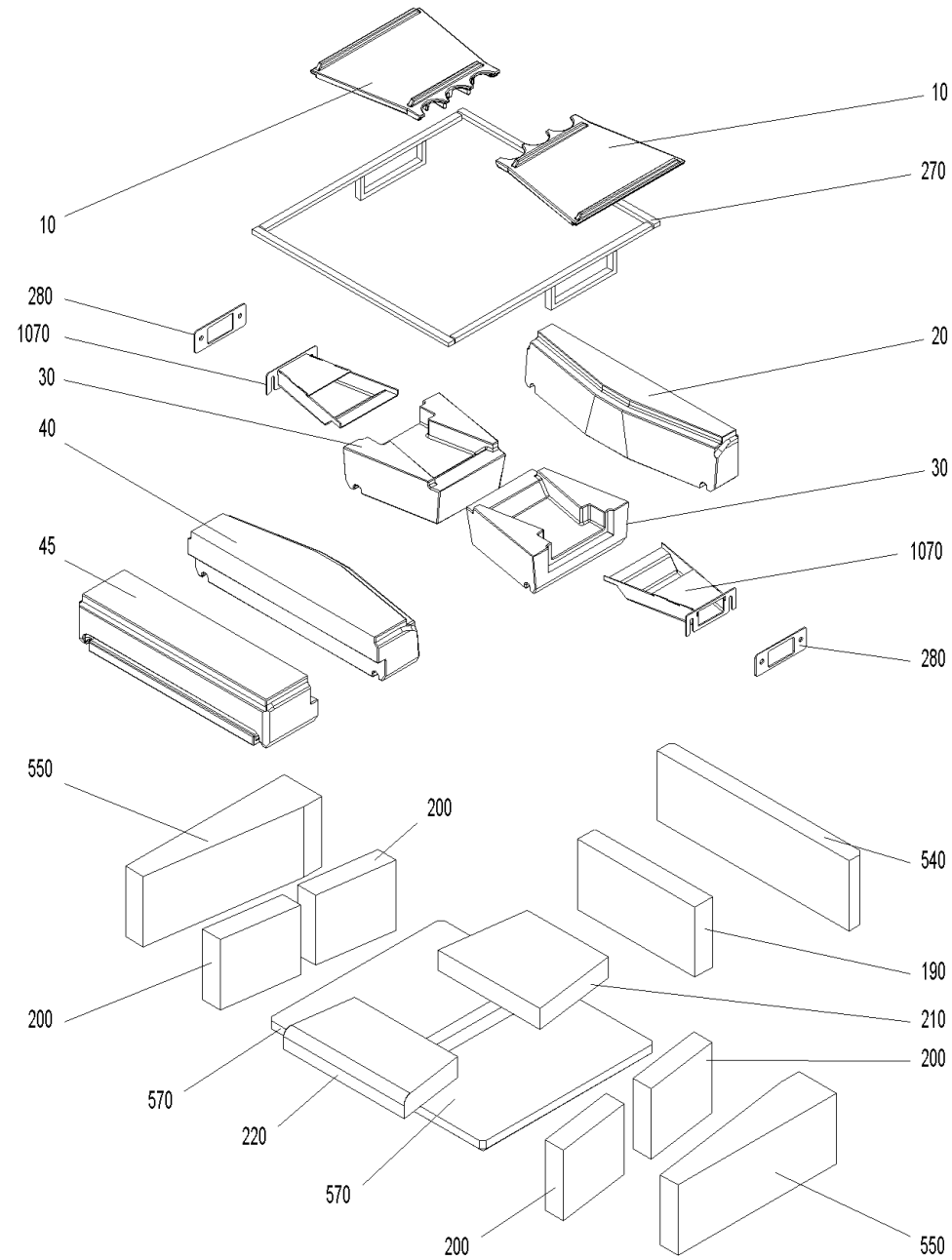




# LWK 180 (LogWIN02+LWK\*\_1)



# LWK 180 (LogWIN02+LWK\*\_1)



## LWK 180 (LogWIN02+LWK\*\_1)

Pos.	Artikelnr.	Bezeichnung	Menge	Einheit
10	007392	Abbrandplatte LWP18-30, LWK, LWPT18-30	1.00	Stk
20	007397	Abbrandstein hinten LWP18-30, LWK, LWPT18-30	1.00	Stk
30	007388	Abbrandstein links/rechts LWP18-30, LWK, LWPT18-30	2.00	Stk
40	007377	Abbrandstein vorne LWP18-30, LWK, LWPT18-30	1.00	Stk
50	051223	Abdeckung Fühler LWK/P, LWPT18-30	1.00	Stk
60	050808	Abdeckung Isolierung LWK18-30	1.00	Stk
70	504195	JW-010 Abgasfühler-Set mit Schutzrohr zur Abgastemperaturanzeige	1.00	Stk
80	051661	Abgasgebläse kpl. LWK, LWPT, PW24-60	1.00	Stk
90	048881	Achse für Türgriff LWK18-30, LWPT18-50, BW2/BW2T 10-33, BWL/BW2P/BWA 10-26	2.00	Stk
100	046328	Achse Heizflächenreinigung LWP18-30, LWK, LWPT18-30	1.00	Stk
105	052463	Achse für Rüttelstange LWK pellet ready	1.00	Stk
110	503650	LWKAD1 Abgas- Adapter für LogWIN Premium und KClassik für stufenlos drehbaren Abgasanschluß links oder rechts	1.00	Stk
120	051244	Anlüftsicherungshacken rot LWK	1.00	Stk
130	051307	Anzeigefeld innen LWK	1.00	Stk
150	051564	Anzündtür kpl. LWK, LWPT	1.00	Stk
160	045419	Aschelade lack. LWP18-50, LWK, EWK/P18, LWPT	1.00	Stk
170	051563	Aschetür kpl. LWK, LWPT180-505	1.00	Stk
180	051241	Befestigung Schwelgasführung LWK	2.00	Stk
190	007383	Brennkammerstein hinten LWP18-30, LWK, LWPT18-30	1.00	Stk
200	051233	Brennkammerstein links/rechts LWK, LWPT	4.00	Stk
210	007384	Brennkammerstein unten hinten LWP18-30, LWK, LWPT18-30	1.00	Stk
220	007385	Brennkammerstein unten vorne LWP18-30, LWK, LWPT18-30	1.00	Stk

## LWK 180 (LogWIN02+LWK\*\_1)

Pos.	Artikelnr.	Bezeichnung	Menge	Einheit
225	033104	Türlagerbolzen DIN1444 12X32	1.00	Stk
230	045820	Bügel Türschalter LWP18-50, LWK	1.00	Stk
240	051228	Deckel hinten LWK 18-30	1.00	Stk
250	051297	Deckel InfoWIN LWK	1.00	Stk
260	051226	Deckel vorne LWK 18-30	1.00	Stk
270	046119	Dichtschnurset Abbrandsteine LWP18-30, LWK, LWPT18-30	1.00	Stk
280	007391	Dichtung (142x44x3mm) Sekundärluftdüse LWP18-30, LWK, LWPT18-30	2.00	Stk
290	046267	Dichtung (16x10x1170mm) Anzündtür LWP18-50, LWK, LWPT	1.00	Stk
300	046268	Dichtung (16x10x1480mm) Aschetür LWP18-50, LWK, LWPT,	1.00	Stk
310	050825	Dichtung für Gebläse LWK, LWPT, PW24-60	1.00	Stk
320	009378	Dichtung Luftschachtabdeckg. Sek.L/Prim.L LWP18-50, EWK/P180, LWK, LWPT,	1.00	Stk
330	051567	Dichtung für Reinigungsdeckel LWK, LWPT	1.00	Stk
340	051568	Dichtungsset für Heiztür LWK, LWPT	1.00	Stk
350	051569	Einhängeblech LWK	8.00	Stk
352	051569	Einhängeblech LWK	8.00	Stk
355	051836	Federndes Druckstück M8 l=18, s=1,5	1.00	Stk
360	003726	Flachbandkabel - Bus mit Stiftwannenleiste LWP/LWK, BW2	1.00	Stk
370	016178	Flachrundschraube M6x55 DIN603, ISO8677 schw.verz. EWK180, LWK, LWPT	1.00	Stk
380	016186	Flachrundschraube M6x60 schw.verz.	1.00	Stk
390	016190	Flachrundschraube M6x90	1.00	Stk
400	009305	Flanschdichtung (3mm) LWP18-50, LWK, LWPT	1.00	Stk
410	019410	Flügelmutter DIN315 - M6	1.00	Stk

## LWK 180 (LogWIN02+LWK\*\_1)

Pos.	Artikelnr.	Bezeichnung	Menge	Einheit
420	007366	Flügelmutter M8	1.00	Stk
430	051559	Bedienfeld Front kpl. LWK	1.00	Stk
440	007649	Funk-Entstörfilter F 34-202/010 2,5A LWP18-50, LWK	1.00	Stk
450	051577	Gebälsekasten lackiert inkl. Dichtung LWK, LWPT	1.00	Stk
460	053032	Gebälserad Abgasgebläse Ø180 x 25 LWK, LWPT	1.00	Stk
470	045447	Griff Heizflächenreinigung schw.besch. LWP18-30, LWK, LWPT18-30	1.00	Stk
480	051237	Griffschale mit Schnappverschluss LWK Code 51958-C1	1.00	Stk
490	048811	Heizkesselgriff schwarz inkl. U-Scheiben BWXL35-60, LWP18-50, LWK, LWPT	2.00	Stk
500	051579	Heiztür kpl. LWK, LWPT	1.00	Stk
505	016192	Hutmutter hohe Form DIN1587 - M6 A2	1.00	Stk
510	025968	Hutmutter DIN 1587 - M6 - 6 - verzinkt EWK18, LWK, LWPT	1.00	Stk
520	056473	InfoWINplus F5 inkl. 2 Stk. Kabel ET	1.00	Stk
530	050585	Isolierstein Aschetüre LWK/LWPT	2.00	Stk
540	007380	Isolierstein hinten LWP18-30, LWK, LWPT18-30	1.00	Stk
550	051234	Isolierstein links/rechts LWK, LWPT	2.00	Stk
560	050542	Isolierstein Reinigungsdeckel LWK, LWPT18-30	1.00	Stk
570	051236	Isolierstein unten LWK, LWPT18-30	1.00	Stk
580	051217	Isolierung hinten oben LWK Glasfaser 20kg/m <sup>3</sup>	1.00	Stk
590	051216	Isolierung hinten unten LWK, LWPT18-30	1.00	Stk
595	007251	Isolierung Seitenwand links Luftschacht LWK (240x240x50)	1.00	Stk
596	007250	Isolierung Seitenwand links oben LWK Glasfaser 20kg/m <sup>3</sup>	1.00	Stk
600	051214	Isolierung links/rechts oben LWK Glasfaser 22kg/m <sup>3</sup>	2.00	Stk

## LWK 180 (LogWIN02+LWK\*\_1)

Pos.	Artikelnr.	Bezeichnung	Menge	Einheit
610	051222	Isolierung links/rechts unten LWK	2.00	Stk
620	051215	Isolierung oben vorne LWK Glasfaser 20kg/m <sup>3</sup>	1.00	Stk
630	007165	Kabel Lambdasonde NGK LWK, LWPT	1.00	Stk
640	048419	Kabel Saugzuggebläse LWK, LWPT	1.00	Stk
650	050837	Kabelkanal LWK18-30, LWPT18-50	2.00	Stk
655	016191	Karosserie Scheibe M6 A2 (6,4x40x1,5)	1.00	Stk
660	009928	Klemmschiene MS 8x8mm 18pol.+Befestigungsbohrungen	1.00	Stk
680	051646	Lambdasonde NGK inkl. Kabel	1.00	Stk
690	040032	Luftklappe HMX, SW, LWP18-50, LWK, LWPT	2.00	Stk
700	045460	Luftregelung kpl.mont. inkl. Montageschrauben LWP18-50	1.00	Stk
710	046338	Luftschachtabdeckung LWP18-50 von Los 1-7 u. ab Los12, LWK, EWK/P18, LWPT	1.00	Stk
720	051157	Magnetaufnahme für Verkleidungstür LWK18-30	2.00	Stk
730	001760	Magnetverschluß schwarz VAE, LWP, LWK, BW2T, BWL, BWA, AEHM	2.00	Stk
740	009277	Mikroschalter mit Rollenhebel VAE, BW, BW2, LWP, LWK, LWPT, PW24-103	2.00	Stk
750	048754	Modulanschlussplatine kpl. 3-fach horizontal (Grundplatine) BW, BWXL, LWP, LWK, JWK, EW	1.00	Stk
755	015992	Mutter DIN 934 - M8 - 8 - verzinkt	1.00	Stk
770	031156	Mutter (niedrig) DIN 439 - B M10 - A4	1.00	Stk
780	041430	Netzanschlußbuchse 3pol.sw mit Zugentlastung Stecker	1.00	Stk
790	051645	Netzteil (12V 1,25A) inkl. Halblech und Anschlußkabel	1.00	Stk
800	011999	Platine Feuerungsautomat FMF LWP18-50, LWK, LWPT	1.00	Stk
810	051308	PT®-Schraube Linsenkopf mit angepresster Scheibe	1.00	Stk
820	051301	Posplatte LWK	1.00	Stk

## LWK 180 (LogWIN02+LWK\*\_1)

Pos.	Artikelnr.	Bezeichnung	Menge	Einheit
830	003088	Reinigungsbürste Länge 950mm/Bürstenkopf 45x45x70 mm LW, LWPT, EW	1.00	Stk
840	051663	Reinigungsdeckel kpl. LWK/LWP18-30, LWPT18-30	1.00	Stk
850	042743	Aufhängeleiste Reinigungsgerät BWXL, VAE, LWPT	1.00	Stk
860	040328	Reinigungskratze HMX, PMX, EWK/P18, LWP18-50, LWK, LWPT	1.00	Stk
870	046325	Reinigungsprofil oben LWP18-30, LWK, LWPT18-30	1.00	Stk
880	046323	Reinigungsprofil unten LWP18-30, LWK, LWPT	1.00	Stk
890	502843	EWK020 Reinigungsset für EWK/P18, LWK	1.00	Stk
900	046322	Reinigungsschnecke LWP18-50, LWK, LWPT	3.00	Stk
910	050838	Rückwand oben LWK18-30	1.00	Stk
920	050839	Rückwand unten LWK18-30, LWPT18-30	1.00	Stk
925	052212	Rüttelhebel HFR LWK pellet ready	1.00	Stk
926	052202	Rüttelstange HFR LWK pellet ready	1.00	Stk
930	051134	Schalterblende kpl. mont. zu LogWIN Klassik	1.00	Stk
940	006756	Schraube Heizflächenreinigung M6	1.00	Stk
950	033528	Zylinderschraube m. Innensechskant ISO 4762 - M 4 x 6 - 8.8 (DIN 912)	1.00	Stk
960	053240	Schutzblech-Heiztür inkl. Isolierstein LWK, LWPT	1.00	Stk
970	051666	Schutzblech Reinigungsdeckel LWK, LWPT18-30	1.00	Stk
975	010882	Schutzhaube Abgasgebläse LWK, LWPT	1.00	Stk
980	051231	Schutzrohr Thermocontrolfühler LWK, LWPT	1.00	Stk
985	051230	Schwelgasführung LWK 18-30	1.00	Stk
988	016659	Mutter DIN439 - M 8	1.00	Stk
990	031545	Gewindefurchende Sechskantschraube DIN 7500 - M5x12, verzinkt	1.00	Stk



## LWK 180 (LogWIN02+LWK\*\_1)

Pos.	Artikelnr.	Bezeichnung	Menge	Einheit
1000	015471	Sechskantschraube DIN 933 - M6x20 - 8.8 - verzinkt	1.00	Stk
1010	031549	Sechskantschraube DIN 7500 - M6x12	1.00	Stk
1020	017882	Gewindefurchende Sechskantschraube DIN 7500, M8x16 TT, verzinkt	1.00	Stk
1023	016721	Sechskantschraube DIN 933 - M8x16 - 8.8, schwarz	1.00	Stk
1024	017086	Sechskantschraube DIN 933 - M8x20 - 8.8 - verzinkt	1.00	Stk
1025	017191	Sechskantschraube DIN 933 - M8x25 - 8.8 - verzinkt	1.00	Stk
1030	017046	Zylinder Schraube	1.00	Stk
1040	017205	Sechskantschraube DIN 933 - M12x25 - 8.8	1.00	Stk
1050	051667	Seitenwand links kpl. LWK	1.00	Stk
1051	052390	Seitenwand links kpl. für LWK pellet ready	1.00	Stk
1060	051668	Seitenwand rechts kpl. LWK	1.00	Stk
1070	045326	Sekundärluftdüse kpl. LWP18-30, LWK, LWPT18-30	2.00	Stk
1075	003228	Sicherung 6,3A	1.00	Stk
1080	055193	ET-Set: Sicherungshalter f. Feinsicherung inkl. Umbauanleitung JW	1.00	Stk
1090	016073	Silikon schwarz 310ml Loctite SI 5368 (hitzebeständig bis ca. 250°C)	1.00	Tb
1100	009540	Spachtel rostfrei 40 mm	1.00	Stk
1105	018184	Spannstift DIN 1481, Ø5x14	1.00	Stk
1110	016566	Sperrzahnmutter M6 verzinkt	1.00	Stk
1120	016553	Sperrzahnmutter M8 verzinkt	1.00	Stk
1130	051162	Stehrost LWK/LWP, LWPT	1.00	Stk
1140	009994	Stellfuß	4.00	Stk
1150	007453	Stellfußverlängerung LWP18-50, EWK/P18, LWK, LWPT	1.00	Stk

## LWK 180 (LogWIN02+LWK\*\_1)

Pos.	Artikelnr.	Bezeichnung	Menge	Einheit
1155	040429	Stellmotor mit Widerstand HMX, SW, LWP18-50, LWK, LWPT	2.00	Stk
1160	080664	Stochereisen FAX, HMX, SW, FKX, EWK/P18, LWP18-50, LWK, LWPT	1.00	Stk
1170	009982	Tauchfühler ZTF 222.8 Kabel 1,3 m LWK	1.00	Stk
1180	007626	Thermoelement 2AB NM30/110 mm TI/DI 2AB25 2,5 (Brennkammer- bzw. Thermocontrollfühler)	1.00	Stk
1190	005672	Sicherheitsthermostat VAE, LWK, BW2, BW2T, LWPT, PW24-103, BWL, BW2P, BWA Schaltpunkt:100 C +0/-6 Fühlerl.isol.; bei EW/JW ab 05/2	1.00	Stk
1200	007096	Trafo O2-Sonde 18VA LWP18-50, LWK, LWPT, PW24-103	1.00	Stk
1210	048812	Tülle gestanzt EW, LWP18-50, LWK, LWPT	1.00	Stk
1211	052208	Dichtung	1.00	Stk
1220	051220	Türangel oben LWK	1.00	Stk
1230	050783	Türangel unten LWK18-30	1.00	Stk
1250	007128	Türschalter (Mikroschalter) LWP18-50, BWXL 35-60, LWK, LWPT, PW	1.00	Stk
1260	046072	Türschalter (Mikroschalter) kpl. mont. LWP18-50, LWK	1.00	Stk
1265	051671	Türschraube LWK, LWPT	1.00	Stk
1270	050590	Türstein Anzündtür (Isolierstein) LWK, LWPT	1.00	Stk
1290	031753	U-Scheibe DIN125 - M6 - A2	1.00	Stk
1300	031755	U-Scheibe DIN 9021 - M8	1.00	Stk
1310	050780	Verkleidungstür kpl. LWK	1.00	Stk
1320	050568	Verschlussachse LWK, LWPT	1.00	Stk
1325	052207	Welle 1 HFR LWK ready	1.00	Stk
1326	052211	Welle 2 HFR LWK ready	1.00	Stk
1330	015507	Zapfenschraube M5x18	1.00	Stk

## LWK 180 (LogWIN02+LWK\*\_1)

Pos.	Artikelnr.	Bezeichnung	Menge	Einheit
1340	007164	Zugfeder LWK, LWPT	1.00	Stk
1350	007095	Zusatzprint zur O2-Messung o.Pumpendrehzahlreg. BW Kaskade alt, LWP18-50, LWK, LWPT	1.00	Stk
1360	018140	Zylinder Schraube 4,2x13 m. U-Scheibe	1.00	Stk
1370	017046	Zylinder Schraube	1.00	Stk
5000	051415	Kabelsatz MES 12V 40cm 3fach	1.00	Stk
5010	051420	Kabelsatz MES 230V 60cm 3fach	1.00	Stk
5020	046008	Kabel (7x1mm <sup>2</sup> )f Flansch Luftregler X6(Prim.)+X7(Sek.) LWP	1.00	Stk
5030	046009	Kabel (4x1mm <sup>2</sup> ) Flansch Endschalter X14 vorm.LWP	1.00	Stk