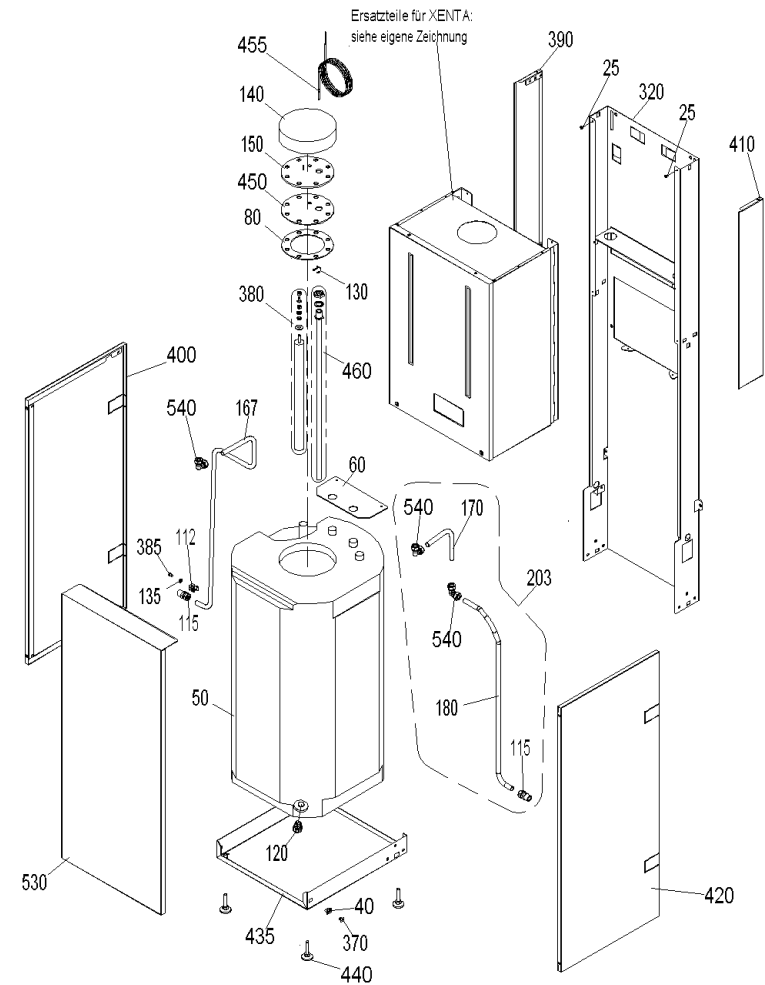
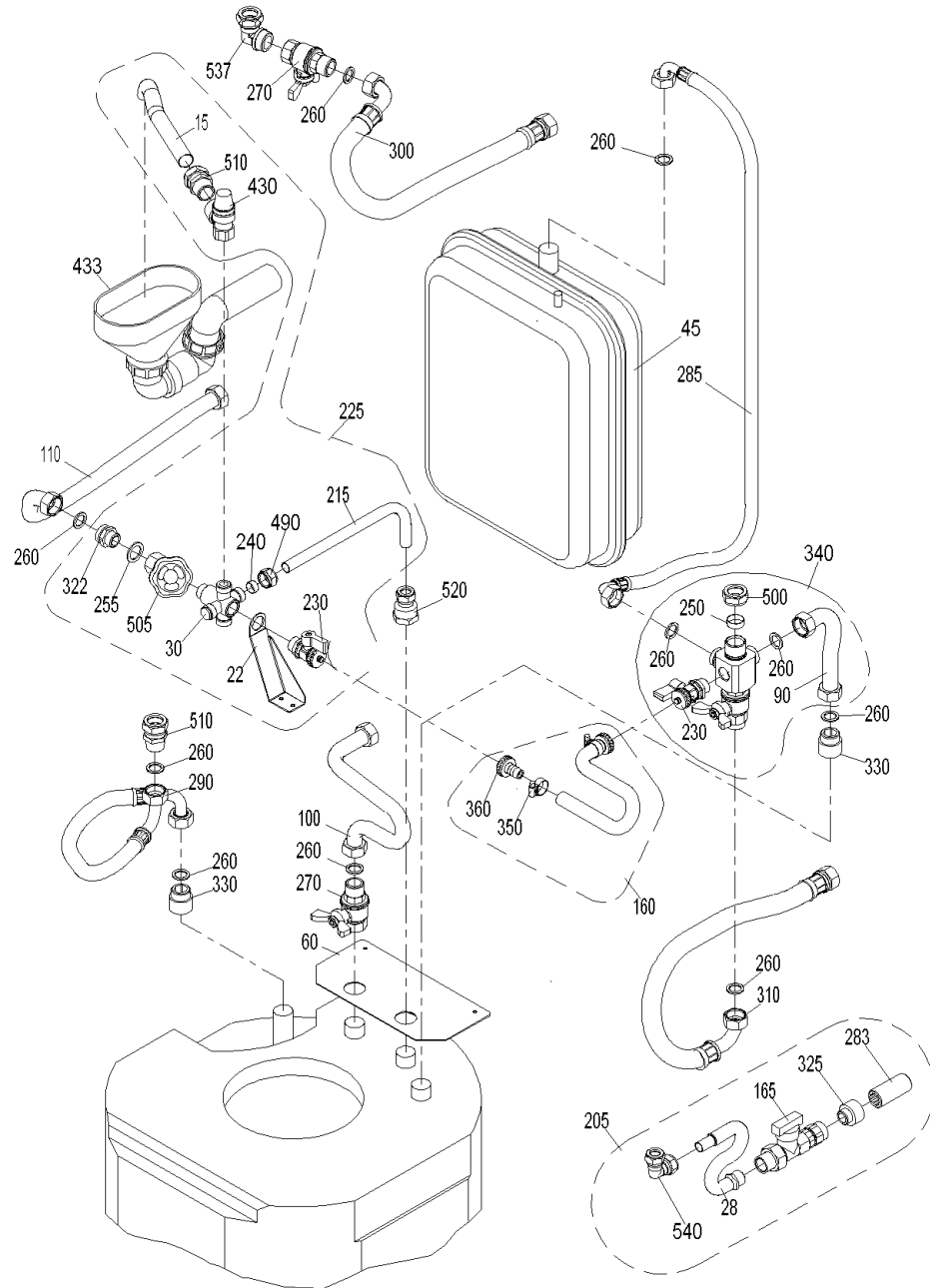


XENTA WZS (XEN02+XE_WZS)



XENTA WZS (XEN02+XE_WZS)

Pos.	Artikelnr.	Bezeichnung	Menge	Einheit
15	006928	Ablaufrohr Sicherheitsventil XENTA/GENIO-WZS	1.00	Stk
20	006943	Ablaufrohr Sicherheitsventil, Cu-Rohr Ø22x1	1.00	Stk
22	042992	Abstützung für KW-Strecke XENTA/GENIO-WZS	1.00	Stk
25	016006	Ansatzschraube M4x11,8 mm, verzinkt BW10-26, BWXL 35-60	1.00	Stk
28	006216	Gasanschlußschlauch Ø15-½" (Edelstahl-Wellrohr DN 12 196/364) XENTA WZS	1.00	Stk
30	001034	Anschlußstück mit Rückflußverhinderer	1.00	Stk
40	008893	Arretierung schwarz E/SKX, HMX, FKX, MIRA	1.00	Stk
45	002105	Ausdehnungsgefäß ROM 15 3/4" 1 SK-5990 XENTA, GKX, GWX, XW, AEHM	1.00	Stk
50	011655	Boiler GBS WIN 115-ER, 2 Schicht inkl. Schutzanode 5/4" 380, Tauchhülse 690x1/2", Dichtung 162x110x3 NB, Stützscheibe, Flanschplat	1.00	Stk
60	042249	Boilerhalteblech für Wärmezentrum	1.00	Stk
80	005789	Dichtung für Flansch 162x110x3 E650 75 Shore schw. NBL,NBS,NBX,GWX,AK/AP,AKK/AKP, GMX WZ, XENTA WZ, XenoWIN WZ, MWP WZ	1.00	Stk
90	000215	Edelstahl - Wellrohr DN16 x 190 mm mit zwei Überwurfmuttern 3/4" montiert und Dichtungen	1.00	Stk
100	000139	Edelstahl - Wellrohr DN16 x 400 mm mit zwei Überwurfmuttern 3/4" montiert und Dichtungen; VAE, MWP WZS	1.00	Stk
110	006213	Edelstahl - Wellrohr DN16 x 600 mm + Überwurfmuttern 3/4" + Dichtungen VAE, FW	1.00	Stk
112	006030	Einfachrohrclip 14/15mm Nr. 9826	1.00	Stk
115	000571	Verschraubung 1/2"AG-15mm	2.00	Stk
120	011656	Entleerungssystem	1.00	Stk
130	005959	Feder Tauchhülse (=Si-Feder für Fühler bei Tauchhülse) VEP200-202, VEK170-220, MWP WZS	1.00	Stk
135	024112	Federring M 6, DIN 127 B XENTA WZS, MWP WZS	1.00	Stk

XENTA WZS (XEN02+XE_WZS)

Pos.	Artikelnr.	Bezeichnung	Menge	Einheit
140	005296	Flanschisolation Ø 200 x 50	1.00	Stk
150	005293	Flanschplatte kpl. Ø180x6mm 10,5/22 lackiert	1.00	Stk
160	042784	Füllstrecke vormontiert XENTA/GENIO/GMX-WZS/W, XENTA051KA, MWP WZS	1.00	Stk
165	000180	Gasabsperrhahn 1/2"IG gerade, mit TAS (gelb), verchromt	1.00	Stk
167	006932	Gasanschlußrohr links einteilig XENTA-WZS	1.00	Stk
170	006941	Gasanschlußrohr XENTA16.WZS, Teil 1, Cu-Rohr Ø15x1	1.00	Stk
180	006942	Gasanschlußrohr XENTA16.WZS,GMX/GEN WZS Teil 2, Cu-Rohr Ø15x1	1.00	Stk
203	043275	Gasstrecke li./re. XENTA160 kpl. in Einzelteilen	1.00	Stk
205	505117	XENTA003 Gasstrecke Unterputz MultiWIN WZS, XENTA160WZS	1.00	Stk
210	006940	Kaltwasserrohr, Cu-Rohr Ø15x1	1.00	Stk
215	006831	Kaltwasserrohr XENTA/GENIO-WZS	1.00	Stk
220	042265	Kaltwasserstrecke vormontiert für XENTA160WZS, GMX211WZS	1.00	Stk
225	042990	Kaltwasserstrecke vormontiert für XENTA/GENIO WZS	1.00	Stk
230	004385	KFE-Kugelhahn 1/2" Fig.2613-1/2" mit rotem Griff, Sechskantmutter	1.00	Stk
240	000133	Klemmring MS Ø15 mm	1.00	Stk
250	001793	Klemmring MS Ø22 mm	1.00	Stk
255	016152	Klingerit-Dichtung 1/2" (30x21x2mm)	1.00	Stk
260	016136	Dichtung Klingerit 1/4" (24x17x2mm)	1.00	Stk
270	000555	Kugelhahn IG/AG 3/4", Typ 1821, vernickelt GMX, XENTA, ACW, ACS, MWP WZS	1.00	Stk
280	001035	Kugelhahn Nr. 2641 3/4"AG x 1/2"IG mit 2 Stopfen	1.00	Stk
283	002296	Langnippel 3/4" x 58 mm (ab 01/16) , Rotguss (ab 01/16) mit Innenvielkant VAE, FW	1.00	Stk
285	006212	Panzerschlauch DN13x1200 mit 2 x Bogen 3/4"IG, unter 90° verdreht	1.00	Stk

XENTA WZS (XEN02+XE_WZS)

Pos.	Artikelnr.	Bezeichnung	Menge	Einheit
290	003033	Edelstahl - Wellrohr DN16 x 250 mm mit zwei Überwurfmuttern 3/4" montiert und Dichtungen	1.00	Stk
300	000139	Edelstahl - Wellrohr DN16 x 400 mm mit zwei Überwurfmuttern 3/4" montiert und Dichtungen; VAE, MWP WZS	1.00	Stk
310	003034	Edelstahl - Wellrohr DN16 x 450 mm mit zwei Überwurfmuttern 3/4" montiert und Dichtungen; MWP WZS	1.00	Stk
320	042785	Rahmen montiert, mit Arretierungen und Bajonettbolzen (XENTA160WZS)	1.00	Stk
322	002022	Reduktionsnippel Ms 3/4" x 1/2"	1.00	Stk
325	001798	Reduzierstück Ms 1/2"AG x 3/4"IG	1.00	Stk
330	000143	Rohrverlängerung G ^{3/4} x20mm, flachdichtend, MS GMX040,MIRA-WZS nach DIN3523	1.00	Stk
340	042667	Rücklauf vormontiert XENTA16.WZS, MW-WZS	1.00	Stk
350	009220	Schlauchklemme 12-22/9 Niro	1.00	Stk
360	004386	Schlauchtülle, Überwurfmutter und Dichtung KFE-Kugelhahn Fig. 2613-1/2"	1.00	Stk
370	008885	Schließdorn schwarz HMX, NBL, E/SKX, FKX	1.00	Stk
380	070326	Schutzanode 5/4" 380mm lang	1.00	Stk
385	015026	Sechskantschraube DIN 933 - M6x10 - 8.8 - verzinkt	1.00	Stk
390	042798	Seitenwand links oben XENTA160WZS, verkehrsweiß beschichtet, Schließdorne montiert	1.00	Stk
400	042786	Seitenwand links Boiler zu XENTA16.WZS, verkehrsweiß besch., Schließdorne montiert	1.00	Stk
410	042799	Seitenwand rechts oben XENTA160WZS, verkehrsweiß beschichtet, Schließdorne montiert	1.00	Stk
420	042787	Seitenwand rechts Boiler zu XENTA16.WZS, verkehrsweiß besch., Schließdorne montiert	1.00	Stk
430	001033	Sicherheitsventil 1/2", 6 bar	1.00	Stk
433	003005	Siphon DN40 HL20WI XENTA/GENIO WZS, MWP WZS	1.00	Stk
435	042238	Sockel für Wärmezentrum MWP	1.00	Stk
440	009990	Stellfuß	1.00	Stk

XENTA WZS (XEN02+XE_WZS)

Pos.	Artikelnr.	Bezeichnung	Menge	Einheit
445	009735	Stopfen Ø18/12x24mm Gummi Tauchhülse GBS-WIN 115ER	1.00	Stk
450	005294	Stützscheibe Kst D 180 D23/d11 Boilerflansch GMX/GENIO WZW	1.00	Stk
455	502185	MES009G Tauchfühler (Boilerfühler) für REG (MultiWIN)	1.00	Stk
460	005295	Tauchhülse G1/2"x690mm Kupfer, m.Dichtg.D30 d 21,5x3 und Rohrmutter A G1/2"	1.00	Stk
470	003004	Tropftrichter DN32, PP, HL21, GMX, GWX	1.00	Stk
475	045086	Umbausatz Kaltwasseranschluß GBS115/WIN-ER	1.00	Stk
490	000050	Überwurfmutter MS blank Ø15 mm	1.00	Stk
500	001785	Überwurfmutter MS blank Ø22mm	1.00	Stk
505	004644	Kolbenschieber 1/2"IG x 3/4"AG mit 1 Querbohrung 1/4" XENTA WZS	1.00	Stk
510	001305	Verschraubung 3/4"AGx22mm	1.00	Stk
520	001787	Verschraubung gerade, 3/4"IG x 15	1.00	Stk
530	042240	Vorderwand für Boiler zu XENTA-Wärmezentrum, verkehrsweiß besch., Arretierungen montiert	1.00	Stk
533	002999	Wellrohr Edelstahl DN16 R1/2"x Rp3/4"x170mm GWX, XENTA (Gasanschluß)	1.00	Stk
535	001796	Winkel Ms, S1212, 15x3/4"	1.00	Stk
537	001792	Winkel Ms, S1212, 22x3/4"	1.00	Stk
540	001786	Winkelverschraubung S1210, 2 x Klemmring Ø15mm	3.00	Stk