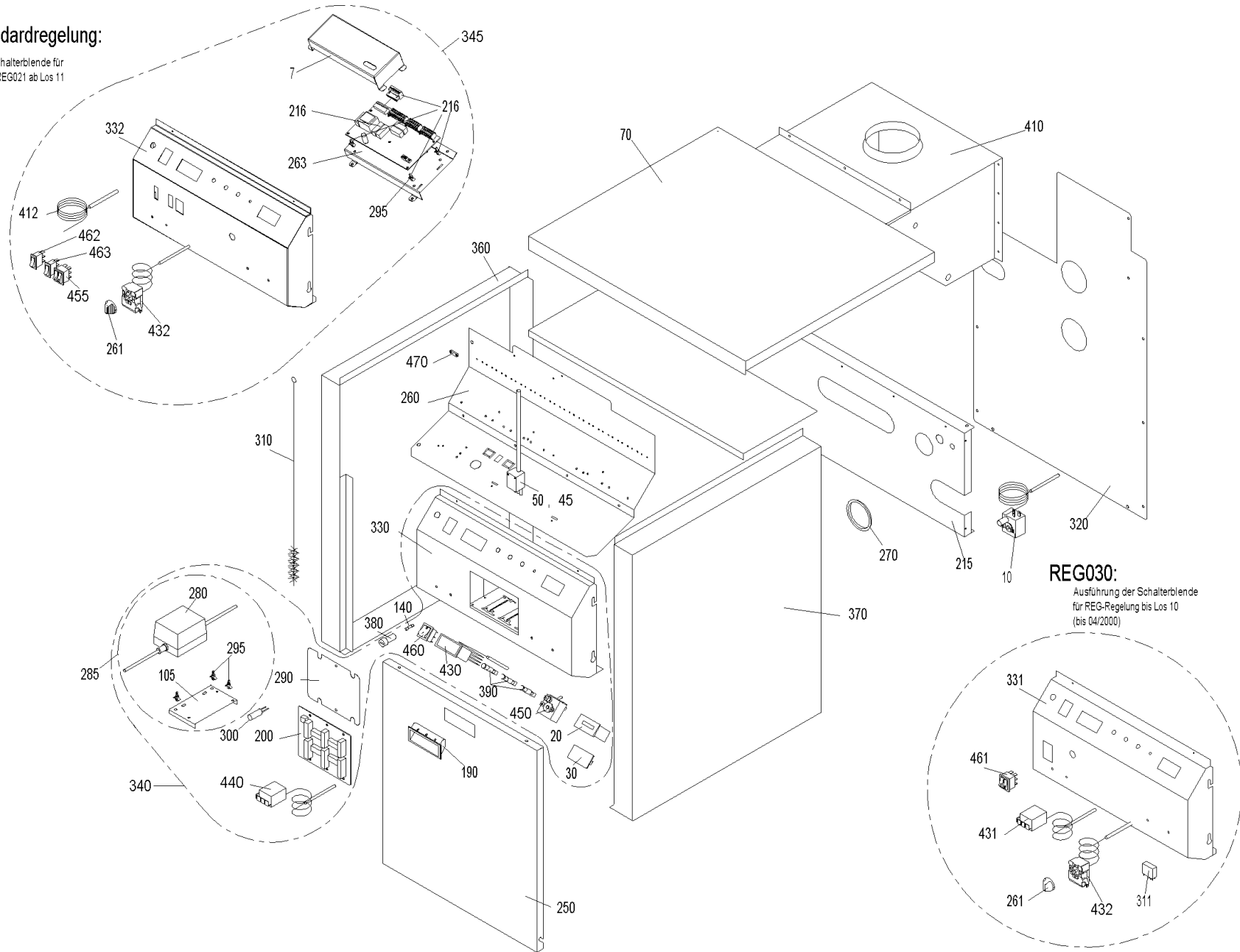
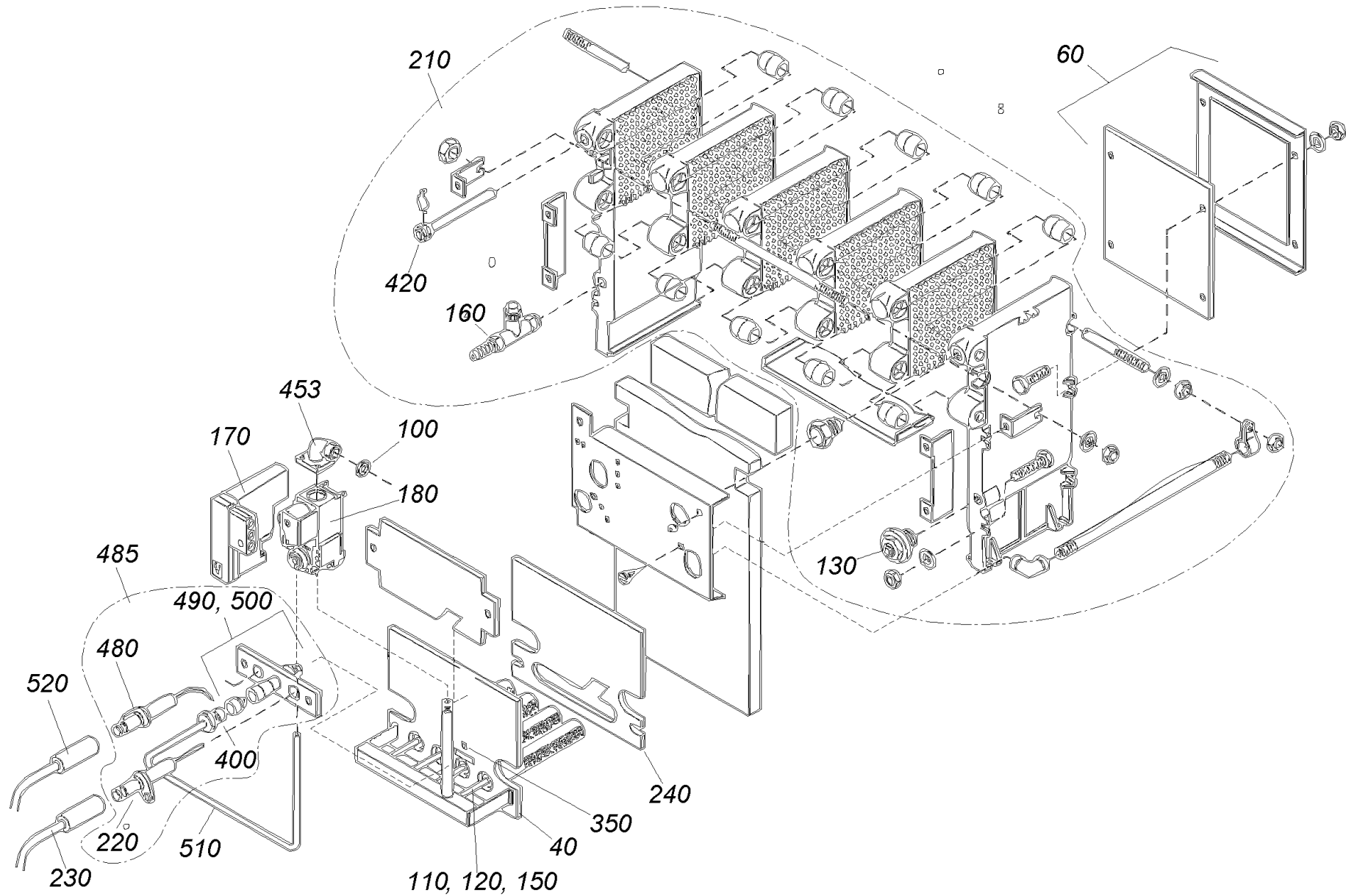


# GSX 150 (GSX00+GSX150)

## REG-Standardregelung:

Ausführung der Schalterblende für  
 REG011, REG020, REG021 ab Los 11  
 (ab 05/2000)





## GSX 150 (GSX00+GSX150)

Pos.	Artikelnr.	Bezeichnung	Menge	Einheit
5	041474	Abdeckblech GSX90/150/210	1.00	Stk
7	051690	Abdeckung BUML inkl. Aufkleber	1.00	Stk
10	502267	GSX002 Abgastemperatur-Wächter für GSX	1.00	Stk
20	502072	Betriebsstundenzähler OZX080	1.00	Stk
30	008658	Blindabdeckung statt Betriebsstundenzähler	1.00	Stk
40	004003	Brenner (inkl.Isol.und Erdgasdüsen "H" 2,25) ohne Gasventil GSX150	1.00	Stk
45	000243	Brennerkabel GSX ab Los 9/99	1.00	Stk
50	000210	Brennerkabel GSX bis Los 8/99	1.00	Stk
55	043690	Brennerrohr (1Stk.)inkl.Düse und Schrauben GSX150/210/270/330	2.00	Stk
60	004023	Brennraumrückwand GSX150	1.00	Stk
70	041472	Deckel GSX90/150/210	1.00	Stk
80	004045	Dichtschnur 4 mm GSX	1.00	M
90	004054	Dichtschnur 6 mm GSX	1.00	M
100	004144	Dichtung Gasverschraubung GSX	1.00	Stk
105	041521	Distanzplatte Netzteil GSX	1.00	Stk
110	004038	Düse H-Gas GSX150	1.00	Stk
120	004048	Düse L-Gas Ø 2,75 GSX150	1.00	Stk
130	004068	Entleerungsventil 1/2" GSX	1.00	Stk
140	003228	Sicherung 6,3A	1.00	Stk
150	004058	Flüssiggasdüse GSX150 Art.Nr.: 246645	1.00	Stk
160	004385	KFE-Kugelhahn 1/2" Fig.2613-1/2" mit rotem Griff, Sechskantmutter	1.00	Stk
170	004069	Gasfeuerungsautomat CVI S4565BF 1088 1 Honeywell ohne E-Anschlussdeckel für GSX	1.00	Stk

## GSX 150 (GSX00+GSX150)

Pos.	Artikelnr.	Bezeichnung	Menge	Einheit
180	004070	Gasmagnetventil GSX	1.00	Stk
190	009544	Griffmulde GSX, OKB, PMX, HMX	1.00	Stk
200	502267	GSX002 Abgastemperatur-Wächter für GSX	1.00	Stk
200	040982	Modul-Anschlußplatine kpl.gelötet u.geprüft GSX	1.00	Stk
210	004074	Gußblock komplett GSX150 (4 Glieder)	1.00	Stk
215	041468	Instrumentenblech GSX90/150/210	1.00	Stk
216	051541	Umbauset BUML TTL auf BUML TTL 2Z	1.00	Stk
216	042236	Interface-Umbausatz BUL auf BUML (Achtung: BUML ist nicht im Um- bausatz enthalten - muß extra bestellt werden Art.Nr.: 009267)	1.00	Stk
220	004080	Ionisationselektrode GSX	1.00	Stk
230	004082	Ionisationskabel mit Stecker GSX	1.00	Stk
240	004084	Isolierung Brennerplatte GSX150	1.00	Stk
250	040757	Verkleidung vorne GSX 90,150,210	1.00	Stk
260	040761	Klemmenblech GSX 90/150/210	1.00	Stk
261	012041	Knebel PO 395 schwarz, Thermostat	1.00	Stk
263	041841	Konsole für REG-Standard Interface GSX	1.00	Stk
270	004096	Kabeldurchführung schwarz Ø 50 BW/BW2/BW2T, BWXL, BWL, MWP WZS, BW2P, BWA, AEHM	1.00	Stk
280	051645	Netzteil (12V 1,25A) inkl. Halteblech und Anschlußkabel	1.00	Stk
285	042283	Netzteil mit Distanzplatte für GSX bis Los 10	1.00	Stk
290	002237	Fiberplatte ETX/SNX, GSX, JWK, EW	1.00	Stk
295	007609	Platinenhalter CBS-4N spitz	1.00	Stk
300	009920	RC-Glied BV 5-700/015 GSX, ETX, SNX, JW	1.00	Stk

## GSX 150 (GSX00+GSX150)

Pos.	Artikelnr.	Bezeichnung	Menge	Einheit
310	004097	Reinigungsbürste GSX u.NHF Pelletskessel (l=60cm, Bürste 15cm D=3cm)	1.00	Stk
311	005365	Steck-/Printrelais (Omron G2R-2 od.Finder 250) ETX, SNX, EWP180, JWK, EW	1.00	Stk
320	041833	Rückwand GSX150	1.00	Stk
330	040755	Schaltkasten GSX90,150,210	1.00	Stk
331	040852	Schaltkasten Vorderteil URT3 GSX090,150,210	1.00	Stk
332	041845	Schaltkasten Vorderteil REG (ab Los11) für GSX090,150,210	1.00	Stk
340	040912	Schaltfeld MES kpl.montiert GSX90/150/210	1.00	Stk
345	041846	Schaltfeld kpl.f.REG-Standardreg. ab Los11 GSX090/150/210REG	1.00	Stk
350	004107	Schauloch komplett GSX	1.00	Stk
360	041828	Seitenwand links GSX	1.00	Stk
370	041829	Seitenwand rechts GSX	1.00	Stk
380	055193	ET-Set: Sicherungshalter f. Feinsicherung inkl. Umbauanleitung JW	1.00	Stk
390	005620	Signalleuchte rot 220V rund d=8,5mm	1.00	Stk
400	004110	Staubsieb GSX	1.00	Stk
410	004113	Strömungssicherung GSX150	1.00	Stk
412	502186	MES009M Tauchfühler ZTF 222 (Boiler-/Kessel-/Pufferfühler) für MES, Länge: 2,5m	1.00	Stk
420	004118	Tauchhülse GSX	1.00	Stk
430	012025	Fernthermometer TF 00-058 KHS (Meßbereich bis 120°), Fühlerlänge ~1500mm	1.00	Stk
431	006588	Thermostat TR712 S.1723 DPDT 40-75 C E/SKX, GKX, GSX	1.00	Stk
432	006595	Thermostat - regeln 716 RU 42-75 C 20-9930 ERX/SNX, GSX	1.00	Stk
440	010421	Thermostat - Minimal 716 RU-9289 0-95 Grad	1.00	Stk
450	046451	Sicherheitstemperaturbegrenzer LS1+100/-6	1.00	Stk

## GSX 150 (GSX00+GSX150)

Pos.	Artikelnr.	Bezeichnung	Menge	Einheit
455	005652	Wippschalter Doppelwippe grün ohne Markierung	1.00	Stk
460	005640	Wippschalter schwarz/schwarz bel.ETX, SNX, GSX	1.00	Stk
461	005563	Wippschalter Doppelwippe grün ohne Markierung	1.00	Stk
462	005650	Wippschalter schw. 24 V DC Goldkontakt REG011A, REG020A, REG021A	1.00	Stk
463	005651	Wippschalter schw. 230V AC Silberkont REG011A, REG020A, REG021A	1.00	Stk
470	004145	Zugentlastungsbride schwarz	1.00	Stk
480	004120	Zünderlektrode GSX	1.00	Stk
485	004133	Zünderlektrodenhalter mit Zünderlekt., Ionisationselekt., Staubsieb und Zündgasdüse GSX	1.00	Stk
490	004125	Zündgasdüse Erdgas Ø 0,5 GSX	1.00	Stk
500	004128	Zündgasdüse Flüssiggas Ø 0,3 GSX	1.00	Stk
510	004130	Zündgasrohr GSX150	1.00	Stk
520	004140	Zündkabel mit Stecker GSX	1.00	Stk