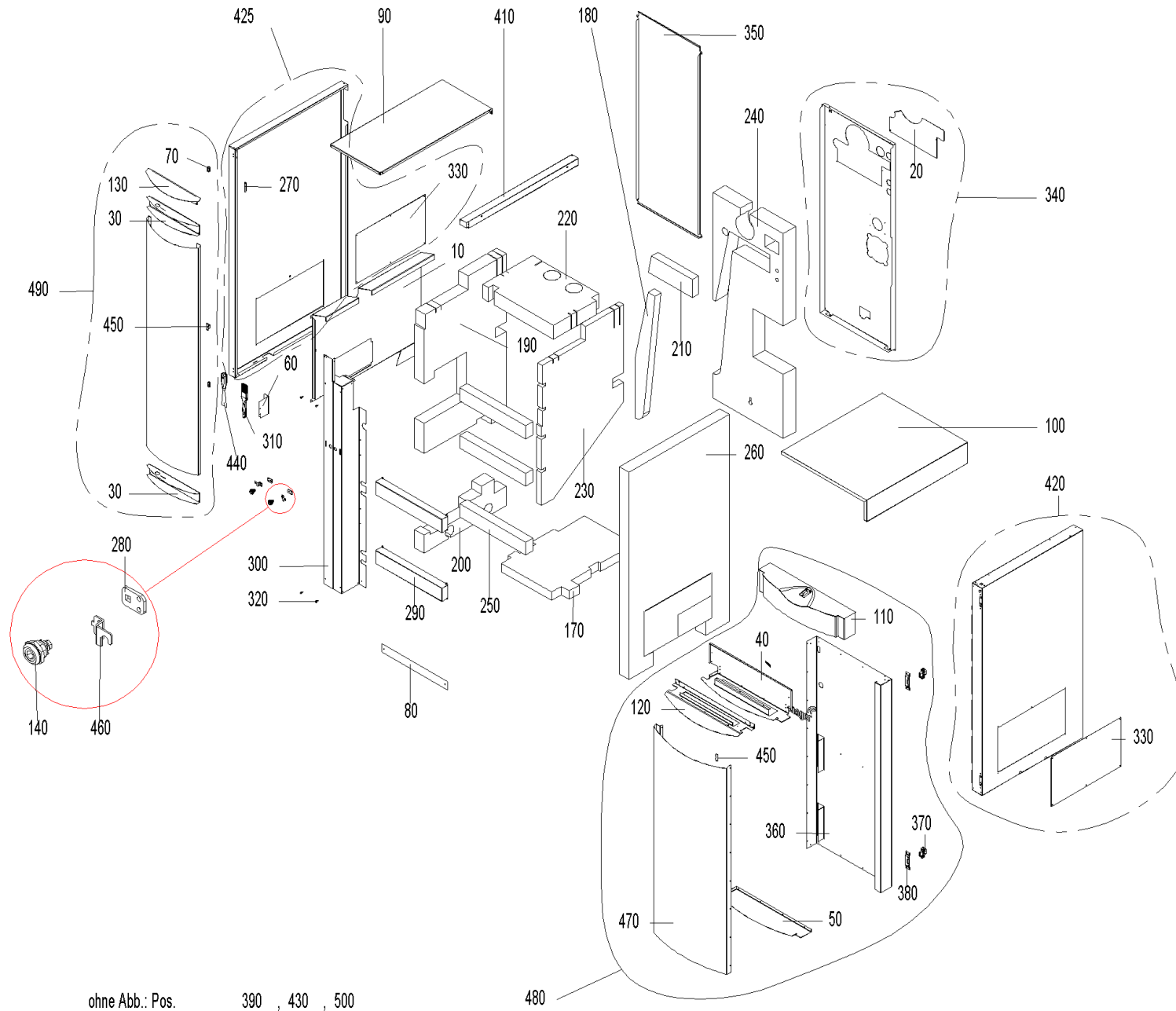


# Verkleidung (A000109)



## Verkleidung (A000109)

Pos.	Artikelnr.	Bezeichnung	Menge	Einheit
10	047567	Abdeckblech Brenner BWXL35-60	1.00	Stk
20	047551	Abdeckblech Rückwand BWXL35-60	1.00	Stk
30	047342	Abdeckleiste Tür oben unten BWXL35-60	2.00	Stk
40	047331	Abdeckleiste Tür oben BWXL35-60	1.00	Stk
50	047330	Abdeckleiste Tür unten BWXL35-60	1.00	Stk
60	047568	Abdeckwinkel BWXL35-60	1.00	Stk
70	044677	Bänder 96-140 (Scharnier für Tür links) mit Bef.Schrauben	1.00	Stk
80	047559	Blende unten BWXL35-60	1.00	Stk
90	047595	Verkleidung Pelletsbehälter oben BWXL35-60	1.00	Stk
100	047592	Deckel Schaltfeld BWXL35-60	1.00	Stk
110	047603	Deckel Tür BWXL35-60	1.00	Stk
120	047588	Deckel Türbombe BWXL35-60	1.00	Stk
130	047602	Deckel Türbombe Pelletsbehälter BWXL35-60	1.00	Stk
140	012256	Drehriegel mit Innensechskant SW10 VAE, BWXL 35-60, BW2, BW2T, BWL, BW2P, BWA	1.00	Stk
170	007266	Isolierung Kessel Boden BWXL35-60	1.00	Stk
180	007259	Isolierung Kessel Einlage BWXL35-60	1.00	Stk
190	007264	Isolierung Kessel links BWXL35-60	1.00	Stk
200	007263	Isolierung Kessel links unten BWXL35-60	1.00	Stk
210	007258	Isolierung Kessel Nachheizfläche BWXL35-60	1.00	Stk
220	007255	Isolierung Kessel oben BWXL35-60	1.00	Stk
230	007265	Isolierung Kessel oben rechts BWXL35-60	1.00	Stk
240	007257	Isolierung Kessel Rückwand BWXL35-60	1.00	Stk

## Verkleidung (A000109)

Pos.	Artikelnr.	Bezeichnung	Menge	Einheit
250	007267	Isolierung Kessel Mittelblende BWXL35-60	1.00	Stk
260	007260	Isolierung Kessel Seitenwand rechts BWXL35-60	1.00	Stk
270	047555	L-Winkel BWXL35-60	1.00	Stk
280	047891	Mitnehmer BWXL35-60, BW2, BW2T, BWL, BW2P, BWA	1.00	Stk
290	053482	Mittelblende BioWIN XL NA Nordamerika	1.00	Stk
300	047590	Mittelblende BWXL35-60	1.00	Stk
310	017094	Flachpinsel XX 1 1/2" Nr.72753	1.00	Stk
320	000299	Puffer aus Silikon	1.00	Stk
330	047593	Revisionsdeckel BWXL35-60	1.00	Stk
340	053480	Rückwand Kessel für BioWIN XL NA Nordamerika	1.00	Stk
350	047355	Rückwand links BWXL35-60	1.00	Stk
360	047569	Rückwand Verkleidung Kessel BWXL35-60	1.00	Stk
370	007103	Scharnier Verkleidungstür LWP180-505, VW, BWXL35-60	2.00	Stk
380	047328	Scharnierkonsole BWXL35-60	2.00	Stk
390	031545	Gewindefurchende Sechskantschraube DIN 7500 - M5x12, verzinkt	1.00	Stk
410	047594	Seitenwand Pelletsbehälter rechts BWXL35-60	1.00	Stk
420	048188	Seitenwand rechts BWXL35-60	1.00	Stk
425	051431	Seitenwand links BWXL 35-60	1.00	Stk
430	031096	Gewindefurchende Schraube M4 x 16 TT vz.	1.00	Stk
440	009540	Spachtel rostfrei 40 mm	1.00	Stk
450	047893	Spannblech BW2, BW2T, BWL, BW2P, BWA	2.00	Stk
460	047892	Verriegelungsblech BWXL60, BW2, BW2T, BWL, BW2P, BWA	1.00	Stk

## Verkleidung (A000109)

Pos.	Artikelnr.	Bezeichnung	Menge	Einheit
470	047571	Verkleidung Türbombe BWXL35-60	1.00	Stk
480	047587	Verkleidung Tür Kessel BWXL35-60	1.00	Stk
490	053481	Verkleidung Vorderwand-Behälter BioWIN XL NA Nordamerika	1.00	Stk
500	018139	Zylinder Schraube 4,2x13 m. U-Scheibe	1.00	Stk