

Vitocal 200-S

Typ AWB-M-E-AC/AWB-M-E-AC-AF 201.E

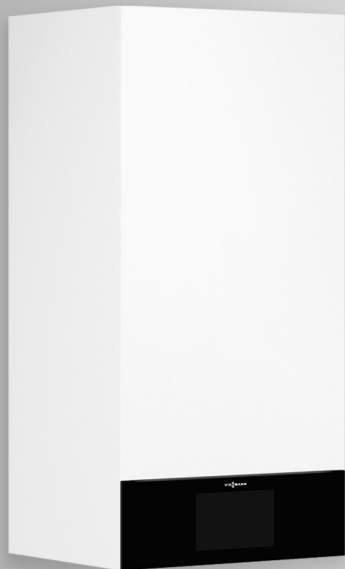
Luft/Wasser-Wärmepumpe, Split-Ausführung für Heiz- und Kühlbetrieb, mit 1 integrierten Heiz-/Kühlkreis

Typ AWB-M-E-AC/AWB-M-E-AC-AF 201.E 2C


Luft/Wasser-Wärmepumpe, Split-Ausführung für Heiz- und Kühlbetrieb, mit 2 integrierten Heiz-/Kühlkreisen




VITOCAL 200-S




Sicherheitshinweise

-  Bitte befolgen Sie diese Sicherheitshinweise genau, um Gefahren und Schäden für Menschen und Sachwerte auszuschließen.

Erläuterung der Sicherheitshinweise

-  **Gefahr**
Dieses Zeichen warnt vor Personenschäden.

-  **Achtung**
Dieses Zeichen warnt vor Sach- und Umweltschäden.

Hinweis

Angaben mit dem Wort Hinweis enthalten Zusatzinformationen.

Die Anlage enthält leicht entflammbares Kältemittel der Sicherheitsgruppe A2L gemäß ANSI/ASHRAE Standard 34.

Zielgruppe

Diese Anleitung richtet sich ausschließlich an autorisierte Fachkräfte.

- Arbeiten am Kältemittelkreislauf dürfen nur von Fachkräften durchgeführt werden, die dazu berechtigt sind.
- Elektroarbeiten dürfen nur von Elektrofachkräften durchgeführt werden.
- Die erstmalige Inbetriebnahme hat durch den Ersteller der Anlage oder einen von ihm benannten Fachkundigen zu erfolgen.

Zu beachtende Vorschriften

- Nationale Installationsvorschriften
- Gesetzliche Vorschriften zur Unfallverhütung
- Gesetzliche Vorschriften zum Umweltschutz
- Berufsgenossenschaftliche Bestimmungen
- Einschlägige Sicherheitsbestimmungen der DIN, EN, DVGW, TRF und VDE
 - AT:** ÖNORM, EN und ÖVE
 - CH:** SEV, SUVA, SVTI, SWKI und VKF und EKAS-Richtlinie 6517: Flüssiggas
- Betriebssicherheitsverordnung (BetrSichV)
- Gefahrstoffverordnung (GefStoffV)
- DGUV Regel 100-500, Kapitel 2.35: Betreiben von Kälteanlagen, Wärmepumpen und Kühleinrichtungen
- CEN/TS 17607: Betrieb, Wartung, Instandhaltung, Reparatur und Außerbetriebnahme von Kälte-, Klima- und Wärmepumpenanlagen, die brennbare Kältemittel enthalten, zur Ergänzung bestehender Normen
- Vorschriften der F-Gase-Verordnung 517/2014/EU

Sicherheitshinweise (Fortsetzung)**Sicherheitshinweise für Arbeiten an der Anlage****Arbeiten an der Anlage**

- Anlage spannungsfrei schalten, z. B. an der separaten Sicherung oder einem Hauptschalter. Anlage auf Spannungsfreiheit prüfen.

Hinweis

Zusätzlich zum Regelungsstromkreis können mehrere Laststromkreise vorhanden sein.

**Gefahr**

Das Berühren stromführender Bauteile kann zu schweren Verletzungen führen. Einige Bauteile auf Leiterplatten führen nach Ausschalten der Netzspannung noch Spannung.

Vor dem Entfernen von Abdeckungen an den Geräten mindestens 4 min warten, bis sich die Spannung abgebaut hat.

- Anlage gegen Wiedereinschalten sichern.
- Bei allen Arbeiten geeignete persönliche Schutzausrüstung tragen.

**Gefahr**

Heiße Oberflächen und Medien können Verbrennungen oder Verbrühungen zur Folge haben.

- Gerät vor Wartungs- und Servicearbeiten ausschalten. Gerät abkühlen lassen.
- Heiße Oberflächen an Gerät, Armaturen und Verrohrung nicht berühren.

**Gefahr**

Brandgefahr: Durch elektrostatische Entladung können Funken entstehen, die austretendes Kältemittel entzünden können.

Vor den Arbeiten geerdete Objekte berühren, z. B. Heizungs- oder Wasserrohre, um die statische Aufladung abzuleiten.

**Achtung**

Durch elektrostatische Entladung können elektronische Baugruppen beschädigt werden.

Vor den Arbeiten geerdete Objekte berühren, z. B. Heizungs- oder Wasserrohre, um die statische Aufladung abzuleiten.

Arbeiten am Kältekreis

Das Kältemittel R32 ist ein luftverdrängendes, farbloses, geruchsloses Gas und bildet mit Luft brennbare Gemische. Abgesaugtes Kältemittel muss von autorisierten Fachbetrieben fachgerecht entsorgt werden.

Vor Beginn der Arbeiten am Kältekreis folgende Maßnahmen durchführen:

- Kältekreis auf Dichtheit prüfen.
- Sehr gute Be- und Entlüftung besonders im Bodenbereich sicherstellen und während der Dauer der Arbeiten aufrechterhalten.
- Umgebung des Arbeitsbereichs absichern.
- Folgende Personen über die Art der durchzuführenden Arbeiten informieren:
 - Das gesamte Wartungspersonal
 - Alle Personen, die sich in der näheren Umgebung der Anlage aufhalten.

Sicherheitshinweise (Fortsetzung)

- Die unmittelbare Umgebung der Wärmepumpe auf brennbare Materialien und Zündquellen untersuchen: Alle brennbaren Materialien und Zündquellen entfernen.
- Wir empfehlen, vor, während und nach den Arbeiten die Umgebung mit einem für R32 geeigneten Kältemitteldetektor auf austretendes Kältemittel zu prüfen. Dieser Kältemitteldetektor darf keine Funken erzeugen und muss angemessen abgedichtet sein.
- In folgenden Fällen muss ein CO₂- oder Pulverlöscher zur Hand sein:
 - Kältemittel wird abgesaugt.
 - Kältemittel wird nachgefüllt.
 - Löt- oder Schweißarbeiten werden durchgeführt.
- Rauchverbotszeichen anbringen.



Gefahr

Austretendes Kältemittel kann zu einem Brand führen, der schwerste Verletzungen bis hin zum Tod zur Folge haben kann.

- Mit Kältemittel befüllten Kältekreis und die Kältemittelleitungen nicht anbohren oder anbrennen.
- Schraderventile des Kältekreises nicht betätigen, ohne dass eine Füllarmatur oder ein Absauggerät angeschlossen ist.
- Maßnahmen gegen elektrostatische Aufladung treffen.
- Nicht rauchen! Offenes Feuer und Funkenbildung verhindern. Niemals Schalter von Licht und Elektrogeräten betätigen.
- Komponenten, die Kältemittel enthalten und enthielten, gemäß den gültigen Vorschriften und Normen an gut belüfteten Orten lagern, transportieren und kennzeichnen.



Gefahr

Direkter Kontakt mit flüssigem und gasförmigem Kältemittel kann zu schweren gesundheitlichen Schäden führen, z. B. Erfrierungen und/oder Verbrennungen. Beim Einatmen besteht Erstickungsgefahr.

- Direkten Kontakt mit flüssigem und gasförmigem Kältemittel vermeiden.
- Persönliche Schutzausrüstung für den Umgang mit flüssigem und gasförmigem Kältemittel tragen.
- Kältemittel nicht einatmen.



Gefahr

Kältemittel steht unter Druck: Mechanische Belastung von Leitungen und Komponenten kann Undichtheiten am Kältekreis zur Folge haben.

Keine Lasten auf die Leitungen und Komponenten aufbringen, z. B. Abstützen oder Ablegen von Werkzeugen.



Gefahr

Heiße und kalte metallische Oberflächen des Kältekreises können bei Hautkontakt zu Verbrennungen oder Erfrierungen führen. Persönliche Schutzausrüstung zum Schutz vor Verbrennungen oder Erfrierungen tragen.



Achtung

Bei der Entnahme von Kältemittel können hydraulische Komponenten einfrieren. Vorher Heizwasser aus der Wärmepumpe ablassen.

Sicherheitshinweise (Fortsetzung)**Gefahr**

Durch Schäden am Kältekreis kann Kältemittel in das hydraulische System gelangen.

Nach Fertigstellen der Arbeiten das hydraulische System fachgerecht entlüften. Hierbei für ausreichende Belüftung der Räume sorgen.

Instandsetzungsarbeiten**Achtung**

Die Instandsetzung von Bauteilen mit sicherheitstechnischer Funktion gefährdet den sicheren Betrieb der Anlage.

- Defekte Bauteile müssen durch Viessmann Originalteile ersetzt werden.
- Keine Reparaturen am Inverter vornehmen. Im Fall eines Defekts den Inverter austauschen.

Zusatzkomponenten, Ersatz- und Verschleißteile**Achtung**

Zusatzkomponenten, Ersatz- und Verschleißteile, die nicht mit der Anlage geprüft wurden, können die Funktion beeinträchtigen. Der Einbau nicht zugelassener Komponenten sowie nicht genehmigte Änderungen und Umbauten können die Sicherheit beeinträchtigen und die Gewährleistung einschränken. Bei Einbau und Austausch ausschließlich Viessmann Originalteile oder von Viessmann freigegebene Komponenten verwenden.

Sicherheitshinweise für den Betrieb der Anlage**Verhalten bei Austritt von Kältemittel****Gefahr**

Austretendes Kältemittel kann zu einem Brand führen, der schwerste Verletzungen bis hin zum Tod zur Folge haben kann. Beim Einatmen besteht Erstickungsgefahr.

- Sehr gute Be- und Entlüftung besonders im Bodenbereich sicherstellen.
- Nicht rauchen! Offenes Feuer und Funkenbildung verhindern. Niemals Schalter von Licht und Elektrogeräten betätigen.
- Personen aus der Gefahrenzone entfernen.
- Für Arbeiten am Kältekreis autorisierte Fachkraft benachrichtigen.
- Stromversorgung für alle Anlagenkomponenten von sicherer Stelle aus unterbrechen.

**Gefahr**

Direkter Kontakt mit flüssigem und gasförmigem Kältemittel kann zu schweren gesundheitlichen Schäden führen, z. B. Erfrierungen und/oder Verbrennungen. Beim Einatmen besteht Erstickungsgefahr.

- Direkten Kontakt mit flüssigem und gasförmigem Kältemittel vermeiden.
- Kältemittel nicht einatmen.

Verhalten bei Wasseraustritt aus dem Gerät



Gefahr

Bei Wasseraustritt aus dem Gerät besteht die Gefahr eines Stromschlags.
Heizungsanlage an der externen Trennvorrichtung ausschalten (z. B. Sicherungskasten, Hausstromverteilung).



Gefahr

Bei Wasseraustritt aus dem Gerät besteht die Gefahr von Verbrühungen.
Heißes Heizwasser nicht berühren.

Verhalten bei Vereisung der Außeneinheit



Achtung

Eisbildung in der Kondenswasserwanne und im Ventilatorenbereich der Außeneinheit kann Geräteschäden zur Folge haben.
Hierzu Folgendes beachten:

- Keine mechanischen Gegenstände/ Hilfsmittel zur Entfernung von Eis verwenden.
- Vor dem Einsatz von elektrischen Heizgeräten, Kältekreis mit geeignetem Messgerät auf Dichtheit prüfen.
 - Das Heizgerät darf keine Zündquelle darstellen.
 - Das Heizgerät muss den Anforderungen gemäß EN 60335-2-30 entsprechen.
- Falls die Außeneinheit regelmäßig vereist, z. B. in frostreichen Regionen mit viel Nebel, geeignete Ventilatorringheizung (Zubehör) und/oder elektrische Begleitheizung in der Kondenswasserwanne (Zubehör oder werkseitig eingebaut) installieren.

Inhaltsverzeichnis

1. Information	Leitfaden vom Bundesverband Wärmepumpen e. V.	10
	Entsorgung der Verpackung	10
	Symbole	11
	Bestimmungsgemäße Verwendung	11
	Produktinformation	12
	■ Aufbau und Funktionen	12
	■ Anlagenbeispiele	14
	■ Wartungsteile und Ersatzteile	14
2. Montagevorbereitung	Anforderungen an bauseitige Anschlüsse	15
	■ Inneneinheit mit 1 integrierten Heiz-/Kühlkreis	15
	■ Inneneinheit mit 2 integrierten Heiz-/Kühlkreisen	17
	■ Außeneinheit	18
3. Außeneinheit aufstellen	Außeneinheit transportieren	19
	■ Transport mit Tragegriffen (Zubehör)	19
	Montagehinweise	19
	■ Montagearten	19
	■ Bodenmontage	20
	■ Wandmontage	20
	■ Dachmontage	20
	■ Aufstellung	21
	■ Witterungseinflüsse	21
	■ Kondenswasser	21
	■ Körperschall- und Schwingungsentkopplung zwischen Gebäude und Außeneinheit	22
	Montageort	22
	Mindestabstände	23
	Kondenswasserablauf	24
	■ Freier Kondenswasserablauf ohne Abflussrohr	24
	■ Kondenswasserablauf über Abflussrohr	24
	Bodenmontage	24
	■ Fundamente für Montage mit Konsole für Bodenmontage (Zubehör)	25
	■ Fundamente für Montage mit Dämpfungssockel (Zubehör)	26
	■ Bodenmontage mit Konsole: Leitungsdurchführung unter Erdniveau	27
	■ Bodenmontage mit Konsole: Leitungsdurchführung über Erdniveau	28
	Wandmontage	28
	■ Wandmontage mit Konsolen-Set für Wandmontage	29
4. Inneneinheit montieren	Inneneinheit transportieren	30
	Anforderungen an den Aufstellraum	30
	■ Betriebssicherheit und Systemvoraussetzungen WLAN	30
	Mindestraumfläche	31
	Mindestabstände	31
	Inneneinheit an die Wand montieren	32
5. Hydraulisch anschließen	Kältemittelleitungen verlegen	34
	■ Hinweise zur Verlegung von Kältemittelleitungen	34
	■ Ölhebebögen	34
	■ Wanddurchführung	35
	■ Leitungslängen	35
	■ Schall- und Schwingungsentkopplung	35
	Kältemittelleitungen anschließen	37
	■ Außeneinheit Kältemittelleitungen anschließen	37
	■ Inneneinheit: Kältemittelleitungen anschließen	40
	Sekundärkreis anschließen	41
	■ Anforderungen an bauseitige Anschlüsse	41
	■ Trinkwasserseitige Anschlüsse vorbereiten	41
	■ Sekundärseitig anschließen	42
	■ Beiliegende Anschluss-Stücke montieren	43

Inhaltsverzeichnis

- Hydraulische Anschlüsse herstellen 45
 - Temperaturwächter 45
 - Feuchteanbauschalter 46
 - Betrieb ohne Außeneinheit 46

- 6. Elektrisch anschließen**
 - Elektrische Anschlüsse vorbereiten 47
 - Leitungslängen in der Inneneinheit 47
 - Empfohlene Netzanschlussleitungen 47
 - Inneneinheit elektrisch anschließen 48
 - Inneneinheit: Vorderblech abbauen 48
 - Übersicht der elektrischen Anschlussbereiche 49
 - Elektrische Anschlussbereiche öffnen 49
 - Inneneinheit: Elektrische Leitungen zum Anschlussraum verlegen ... 51
 - Hinweise zu den Anschlusswerten 54
 - Anschlusskasten 230 V~: Betriebskomponenten 230 V~ und Schaltkontakte 57
 - Elektronikmodul HPMU: Zubehör 230 V~ und BUS-Verbindung 61
 - Verbindung mit weiteren Viessmann Geräten über CAN-BUS 63
 - Energiezähler anschließen 64
 - Elektronikmodul EHCU: Weiterer Feuchteanbauschalter 65
 - Bedieneinheit anbauen 66
 - Außeneinheit elektrisch anschließen 69
 - Außeneinheit: Elektrischer Anschlussbereich 69
 - CAN-BUS-Kommunikationsleitung Innen-/Außeneinheit anschließen (Zubehör) 69
 - Netzanschluss 72
 - Inneneinheit: Netzanschluss Wärmepumpenregelung 230 V~ 72
 - Inneneinheit: Netzanschluss Heizwasser-Durchlauferhitzer 230 V~/400 V~ 73
 - Netzanschluss Verdichter: Außeneinheit 230 V~ 76
 - Netzversorgung mit EVU-Sperre: Ohne bauseitige Lasttrennung 77
 - Netzversorgung in Verbindung mit Eigenstromnutzung 78
 - Inneneinheit schließen 78
 - Inneneinheit: Vorderblech anbauen 79
 - Außeneinheit schließen 80

- 7. Erstinbetriebnahme, Inspektion, Wartung**
 - Arbeitsschritte - Erstinbetriebnahme, Inspektion und Wartung 81

- 8. Systemkonfiguration und Diagnose**
 - Service-Menü 109
 - Service-Menü aufrufen 109
 - Übersicht Service-Menü 109
 - Servicepasswort ändern 109
 - Alle Passwörter in Auslieferungszustand zurücksetzen 110
 - Systemkonfiguration 110
 - Parameter an der Bedieneinheit HMI einstellen 110
 - Parameter 110
 - Diagnose 111
 - Betriebsdaten abfragen 111
 - Kältekreis 111
 - CAN-BUS-Teilnehmer abfragen 112
 - Access Point ein-/ausschalten 112
 - Ausgänge prüfen (Aktorentest) 113

- 9. Störungsbehebung**
 - Meldungsanzeige an der Bedieneinheit 116
 - Meldungen aufrufen 116
 - Meldungen quittieren 116
 - Quittierte Meldung aufrufen 116
 - Meldungen aus Meldungsspeicher auslesen (Meldungshistorie) 117
 - Maßnahmen zur Störungsbehebung 117

Inhaltsverzeichnis (Fortsetzung)

10. Instandhaltung Inneneinheit	Übersicht elektrische Komponenten 119
	Bedieneinheit und Elektronikmodule ausbauen 119
	■ Bedieneinheit HMI ausbauen 120
	■ Elektronikmodul HPMU ausbauen 121
	■ Elektronikmodul EHCU ausbauen 121
	Übersicht interne Komponenten 123
	■ Inneneinheit mit 1 integrierten Heiz-/Kühlkreis 123
	■ Inneneinheit mit 2 integrierten Heiz-/Kühlkreisen 124
	Inneneinheit sekundärseitig entleeren 124
	Hydraulische Komponenten und EPP-Dämmteile ausbauen 125
	■ Übersicht der Anzugsdrehmomente für den Zusammenbau 126
	■ Integrierten Pufferspeicher ausbauen 127
	■ Hydraulische Leitungen am integrierten Pufferspeicher ausbauen 128
	■ Ausdehnungsgefäß ausbauen 131
	■ Heizwasser-Durchlauferhitzer ausbauen 134
	■ Sensoren ausbauen 137
	■ Umwälzpumpenkopf ausbauen 140
	■ Hydraulikblock ausbauen 141
	■ Weitere EPP-Dämmteile ausbauen 143
	Statusanzeige interne Umwälzpumpe 144
	Temperatursensoren prüfen 144
	■ Viessmann NTC 10 kΩ (blaue Kennzeichnung) 145
	Wasserdrucksensoren prüfen 146
	Sicherung prüfen 146
11. Instandhaltung Außeneinheit	Übersicht elektrische Komponenten 147
	Checkliste für Arbeiten zur Instandhaltung 148
	Übersicht interne Komponenten 152
	Fließschema Kältekreis 154
	Temperatursensoren prüfen 154
	■ NTC 10 kΩ (ohne Kennzeichnung) 155
	Sicherung prüfen 155
12. Protokolle 157
13. Technische Daten 158
14. Anhang	Auftrag zur Erstinbetriebnahme 163
	Endgültige Außerbetriebnahme und Entsorgung 163
	■ Verdichter und Verdichteröl entsorgen 164
15. Einzelteilbestellung	Einzelteilbestellung von Zubehör 165
16. Bescheinigungen	Konformitätserklärung 166
17. Stichwortverzeichnis 167

Leitfaden vom Bundesverband Wärmepumpen e. V.

Für die Außenaufstellung von Wärmepumpen mit brennbaren Kältemitteln stellt der Bundesverband Wärmepumpen e. V. einen Leitfaden zur Verfügung:
www.waermepumpe.de/verband/publikationen



Abb. 1






Entsorgung der Verpackung

Verpackungsabfälle gemäß den gesetzlichen Festlegungen der Verwertung zuführen.







- DE:** Nutzen Sie das von Viessmann organisierte Entsorgungssystem.
- AT:** Nutzen Sie das gesetzliche Entsorgungssystem ARA (Altstoff Recycling Austria AG, Lizenznummer 5766).
- CH:** Verpackungsabfälle werden vom Heizungs-/ Lüftungsfachbetrieb entsorgt.

Symbole

Symbole in dieser Anleitung

Symbol	Bedeutung
	Verweis auf anderes Dokument mit weiterführenden Informationen
	Arbeitsschritt in Abbildungen: Die Nummerierung entspricht der Reihenfolge des Arbeitsablaufs.
	Warnung vor Personenschäden
	Warnung vor Sach- und Umweltschäden
	Spannungsführender Bereich
	Besonders beachten.
	<ul style="list-style-type: none"> ▪ Bauteil muss hörbar einrasten. oder ▪ Akustisches Signal
	<ul style="list-style-type: none"> ▪ Neues Bauteil einsetzen. oder ▪ In Verbindung mit einem Werkzeug: Oberfläche reinigen.
	Bauteil fachgerecht entsorgen.
	Bauteil in geeigneten Sammelstellen abgeben. Bauteil nicht im Hausmüll entsorgen.

Die Arbeitsabläufe für die Erstinbetriebnahme, Inspektion und Wartung sind im Abschnitt „Erstinbetriebnahme, Inspektion und Wartung“ zusammengefasst und folgendermaßen gekennzeichnet:

Symbol	Bedeutung
	Bei der Erstinbetriebnahme erforderliche Arbeitsabläufe
	Nicht erforderlich bei der Erstinbetriebnahme
	Bei der Inspektion erforderliche Arbeitsabläufe
	Nicht erforderlich bei der Inspektion
	Bei der Wartung erforderliche Arbeitsabläufe
	Nicht erforderlich bei der Wartung

Symbole an der Wärmepumpe

Symbol	Bedeutung
	Warnung vor feuergefährlichen Stoffen (ISO 7010 - W021)
	Bedienungshandbuch beachten (ISO 7000 - 0790)
	Gebrauchsanweisung/Bedienungsanleitung beachten (ISO 7000 - 1641)
	Serviceanzeige: Nachschlagen im Bedienungshandbuch (ISO 7000 - 1659)

Bestimmungsgemäße Verwendung

Das Gerät darf bestimmungsgemäß nur in geschlossenen Heizungssystemen gemäß EN 12828 unter Berücksichtigung der zugehörigen Montage-, Service- und Bedienungsanleitungen installiert und betrieben werden.

Je nach Ausführung kann das Gerät ausschließlich für folgende Zwecke verwendet werden:

- Raumbeheizung
- Raumkühlung
- Trinkwassererwärmung

Mit zusätzlichen Komponenten und Zubehör kann der Funktionsumfang erweitert werden.

Die bestimmungsgemäße Verwendung setzt voraus, dass eine ortsfeste Installation in Verbindung mit anlagenspezifisch zugelassenen Komponenten vorgenommen wurde.

Die gewerbliche oder industrielle Verwendung zu einem anderen Zweck als zur Raumbeheizung/-kühlung oder Trinkwassererwärmung gilt als nicht bestimmungsgemäß.

Bestimmungsgemäße Verwendung (Fortsetzung)

Fehlgebrauch des Geräts bzw. unsachgemäße Bedienung (z. B. durch Öffnen des Geräts durch den Anlagenbetreiber) ist untersagt und führt zum Haftungsauschluss. Fehlgebrauch liegt auch vor, wenn Komponenten des Heizungssystems in ihrer bestimmungsgemäßen Funktion verändert werden.

Hinweis

Das Gerät ist ausschließlich für den häuslichen bzw. haushaltsähnlichen Gebrauch vorgesehen, d. h. auch nicht eingewiesene Personen können das Gerät sicher bedienen.

Produktinformation

Aufbau und Funktionen

Vitocal 200-S ist eine Luft/Wasser-Wärmepumpe in Split-Ausführung bestehend aus 1 Inneneinheit und 1 Außeneinheit.

Kältekreis

Der Kältekreis arbeitet mit dem Kältemittel R32. Bis auf den Verflüssiger befinden sich alle Komponenten des Kältekreises in der Außeneinheit, einschließlich der Kältekreisregelung mit elektronischem Expansionsventil. Inneneinheit und Außeneinheit sind über Kältemittelleitungen miteinander verbunden. Abhängig von den Betriebsbedingungen wird die Leistung des Verdichters über eine Inverterregelung angepasst. Für den Kühlbetrieb wird die Kältemittel-Fließrichtung innerhalb des Kältekreises umgekehrt.

Hydraulik

Die hydraulischen Komponenten zur Raumbeheizung und Raumkühlung befinden sich in der Inneneinheit. Abhängig von der Gerätevariante sind 1 oder 2 Hocheffizienz-Umwälzpumpen zur Versorgung der Heiz-/Kühlkreise eingebaut. Mit dem integrierten 4/3-Wege-Ventil wird zwischen Raumbeheizung, Trinkwassererwärmung und Abtauen umgeschaltet. Die zum Abtauen des Verdampfers erforderliche Wärme stellt der in der Inneneinheit integrierte Pufferspeicher zur Verfügung. Das 4/3-Wege-Ventil übernimmt auch die Funktion eines Überströmventils zur Sicherstellung des Mindestanlagenvolumenstroms.

Heizwasser-Durchlauferhitzer

In der Inneneinheit ist in den Heizwasservorlauf ein Heizwasser-Durchlauferhitzer eingebaut. Falls die Heizleistung der Wärmepumpe unter bestimmten Bedingungen nicht ausreicht, kann dieser Heizwasser-Durchlauferhitzer die Wärmepumpe bei Raumbeheizung und/oder Trinkwassererwärmung unterstützen. Bei EVU-Sperre oder einer Störung der Wärmepumpe kann dieser Heizwasser-Durchlauferhitzer auch als alleinige Wärmequelle eingeschaltet werden, z. B. zum Frostschutz der Anlage.

Heiz-/Kühlkreise

Die max. anschließbare Anzahl an Heiz-/Kühlkreisen ist abhängig von folgenden Komponenten:

- Wärmepumpe mit 1 oder 2 integrierten Heiz-/Kühlkreisen:
 - Typ AWB-M-E-AC/AWB-M-E-AC-AF 201.E 251.A mit 1 integrierten Heiz-/Kühlkreis
 - Typ AWB-M-E-AC/AWB-M-E-AC-AF 201.E 2C mit 2 integrierten Heiz-/Kühlkreisen
- Mit oder ohne externen Pufferspeicher

Anlage ohne externen Pufferspeicher

Inneneinheit mit 1 integrierten Heiz-/Kühlkreis

Die Wärmepumpe beheizt oder kühlt 1 Heiz-/Kühlkreis ohne Mischer.

Die Vorlauftemperatur wird durch die Modulation der Wärmepumpe geregelt.

Inneneinheit mit 2 integrierten Heiz-/Kühlkreisen

Die Wärmepumpe beheizt oder kühlt 1 oder 2 Heiz-/Kühlkreise ohne Mischer.

- Heiz-/Kühlkreis 1:
 - Die Vorlauftemperatur wird durch die Modulation der Wärmepumpe geregelt.
- Heiz-/Kühlkreis 2:
 - Die Vorlauftemperatur wird über die Mischfunktion des 4/3-Wege-Ventils und der Drehzahl der eingebauten Heizkreispumpe geregelt, abhängig von der Vorlauftemperatur in Heiz-/Kühlkreis 1.
 - Daher kann bei Raumbeheizung die max. Vorlauftemperatur von Heiz-/Kühlkreis 2 nicht höher sein als die momentane Vorlauftemperatur von Heiz-/Kühlkreis 1.
 - Bei Raumkühlung kann die Vorlauftemperatur von Heiz-/Kühlkreis 2 nicht unter der von Heiz-/Kühlkreis 1 liegen.

Hinweis

Heiz-/Kühlkreis 2 nur anschließen, falls auch Heiz-/Kühlkreis 1 angeschlossen ist.

Produktinformation (Fortsetzung)

Anlage mit externem Pufferspeicher

Inneneinheit mit 1 integrierten Heiz-/Kühlkreis

- Die Wärmepumpe beheizt oder kühlt bis zu 4 Heiz-/Kühlkreise:
 - 1 Heiz-/Kühlkreis ohne Mischer und bis zu 3 Heiz-/Kühlkreise mit Mischer
- Zur Nutzung der Kühlfunktion ist ein externer Kühlwasser-Pufferspeicher oder externer Heiz-/Kühlwasser-Pufferspeicher erforderlich.

Inneneinheit mit 2 integrierten Heiz-/Kühlkreisen

Ein externer Pufferspeicher kann nicht angeschlossen werden.

Externer Wärmeerzeuger (bauseits)

Für Anlagen mit externem Wärmeerzeuger ist immer ein externer Pufferspeicher erforderlich. Daher kann bei Wärmepumpen mit 2 integrierten Heiz-/Kühlkreisen (Typen ... 2C) **kein** externer Wärmeerzeuger in die Anlage eingebunden werden.

Der externe Wärmeerzeuger wird hydraulisch hinter dem externen Pufferspeicher in die Anlage eingebunden. Zur Ansteuerung über die Wärmepumpe ist die Erweiterung EM-HB1 (Zubehör) erforderlich.

Der externe Wärmeerzeuger unterstützt die Wärmepumpe bei der Raumbeheizung, falls die Heizleistung der Wärmepumpe unter bestimmten Bedingungen nicht ausreicht. Bei EVU-Sperre oder einer Störung der Wärmepumpe kann der externe Wärmeerzeuger auch als alleinige Wärmequelle eingeschaltet werden, z. B. zum Frostschutz der Anlage einschließlich Außeneinheit.

Hinweis



Trinkwassererwärmung erfolgt immer durch die Wärmepumpe oder den in der Inneneinheit eingebauten Heizwasser-Durchlauferhitzer.

Wärmepumpenregelung

Die in der Inneneinheit eingebaute Wärmepumpenregelung überwacht und regelt die gesamte Heizungsanlage.

Die Kommunikation zwischen Innen- und Außeneinheit erfolgt über CAN-BUS.

Über folgende Bedienelemente können Einstellungen und Abfragen für die Anlage vorgenommen werden:

- ViGuide, ViCare App
- Bedieneinheit HMI der Wärmepumpenregelung:
 -  Bedienungsanleitung der Wärmepumpe
- Funk-Fernbedienung, falls vorhanden:
 -  Bedienungsanleitung und Montage- und Serviceanleitung der Fernbedienung

Typenschild

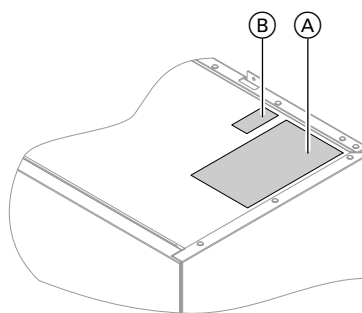


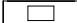








Abb. 2

- (A) Typenschild
- (B) QR-Code zur Geräteregistrierung
Alternativ befindet sich der QR-Code auf dem Typenschild.

Der **QR-Code mit Kennzeichnung „i“** enthält die Zugangsdaten zum Registrierungs- und Produktinformationsportal.


Über diesen QR-Code kann z. B. die 16-stellige Herstellungsnummer abgefragt werden.

Typübersicht



Typ	≡* integriert	≡≡ über Puffer-speicher	Nennspannung			Heizung Kon-denswasser-wanne	Ausdehnungs-gefäß
			 230 V~	 400 V~	 230 V~		
AWB-M-E-AC 201.E NEV	1	1 bis 4	230 V~	400 V~	230 V~		—
AWB-M-E-AC-AF 201.E NEV	1	1 bis 4	230 V~	400 V~	230 V~		—
AWB-M-E-AC 201.E 2C	2	—	230 V~	400 V~	230 V~		
AWB-M-E-AC-AF 201.E 2C	2	—	230 V~	400 V~	230 V~		

≡* Heiz-/Kühlkreise

≡≡ Heizkreise

 Regelung/Elektronik Inneneinheit Außeneinheit Heizwasser-Durchlauferhitzer

X Vorhanden

 Zubehör Integriert

Anlagenbeispiele

Verfügbare Anlagenbeispiele: Siehe
www.viessmann-schemes.com.

Wartungsteile und Ersatzteile

Wartungsteile und Ersatzteile können Sie direkt online identifizieren und bestellen.

Viessmann Partnership

Login:

<https://shop.viessmann.com/>

Viessmann Ersatzteil-App

www.viessmann.com/etapp


Anforderungen an bauseitige Anschlüsse

Inneneinheit mit 1 integrierten Heiz-/Kühlkreis

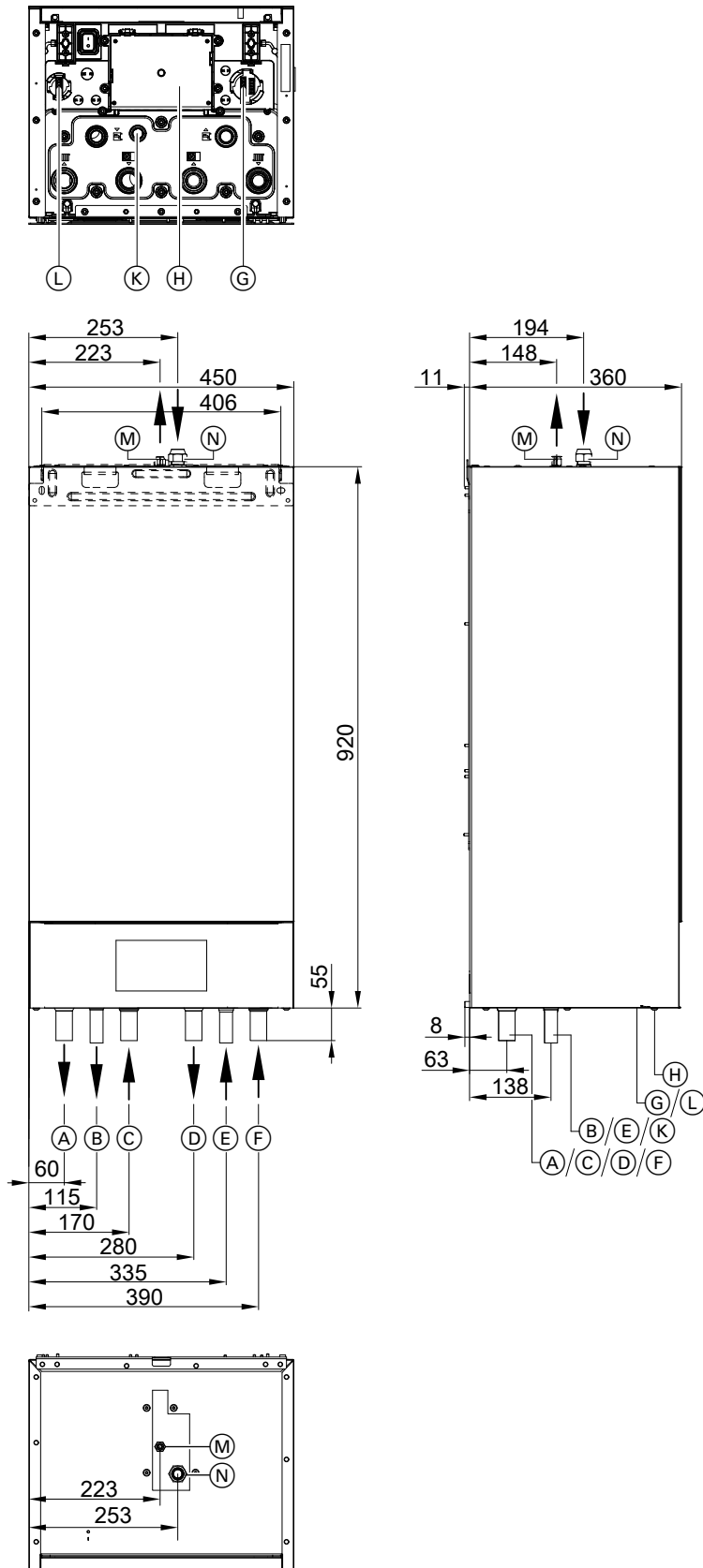


Abb. 3

- Ⓐ Vorlauf Sekundärkreis (Heiz-/Kühlkreis 1/Puffer-speicher), Anschluss Cu 28 x 1,0 mm
- Ⓑ Vorlauf Speicher-Wassererwärmer (heizwasserseitig), Anschluss Cu 22 x 1,0 mm

6176424

Montage

Anforderungen an bauseitige Anschlüsse (Fortsetzung)

- Ⓒ Einlass Befüll- und Spülanschluss, Anschluss Cu 28 x 1,0 mm
- Ⓓ Auslass Befüll- und Spülanschluss, Anschluss Cu 28 x 1,0 mm
- Ⓔ Rücklauf Speicher-Wassererwärmer (heizwasserseitig), Anschluss Cu 22 x 1,0 mm
- Ⓕ Rücklauf Sekundärkreis (Heiz-/Kühlkreis 1/Pufferspeicher), Anschluss Cu 28 x 1,0 mm
- Ⓖ Anschlussbuchsen Kleinspannung < 42 V
- Ⓗ Anschlusskasten 230 V~
- Ⓚ Ablaufschlauch Sicherheitsventil
- Ⓛ Anschlussbuchse Kleinspannung < 42 V
- Ⓜ Flüssigkeitsleitung \varnothing 6,0 mm, Anschluss UNF $\frac{1}{16}$
- Ⓝ Heißgasleitung
 - Typen 201.E06: \varnothing 12,0 mm, Anschluss UNF $\frac{3}{4}$
 - Typen 201.E08 bis E10: \varnothing 16,0 mm, Anschluss UNF $\frac{1}{2}$

Anforderungen an bauseitige Anschlüsse (Fortsetzung)

Inneneinheit mit 2 integrierten Heiz-/Kühlkreisen

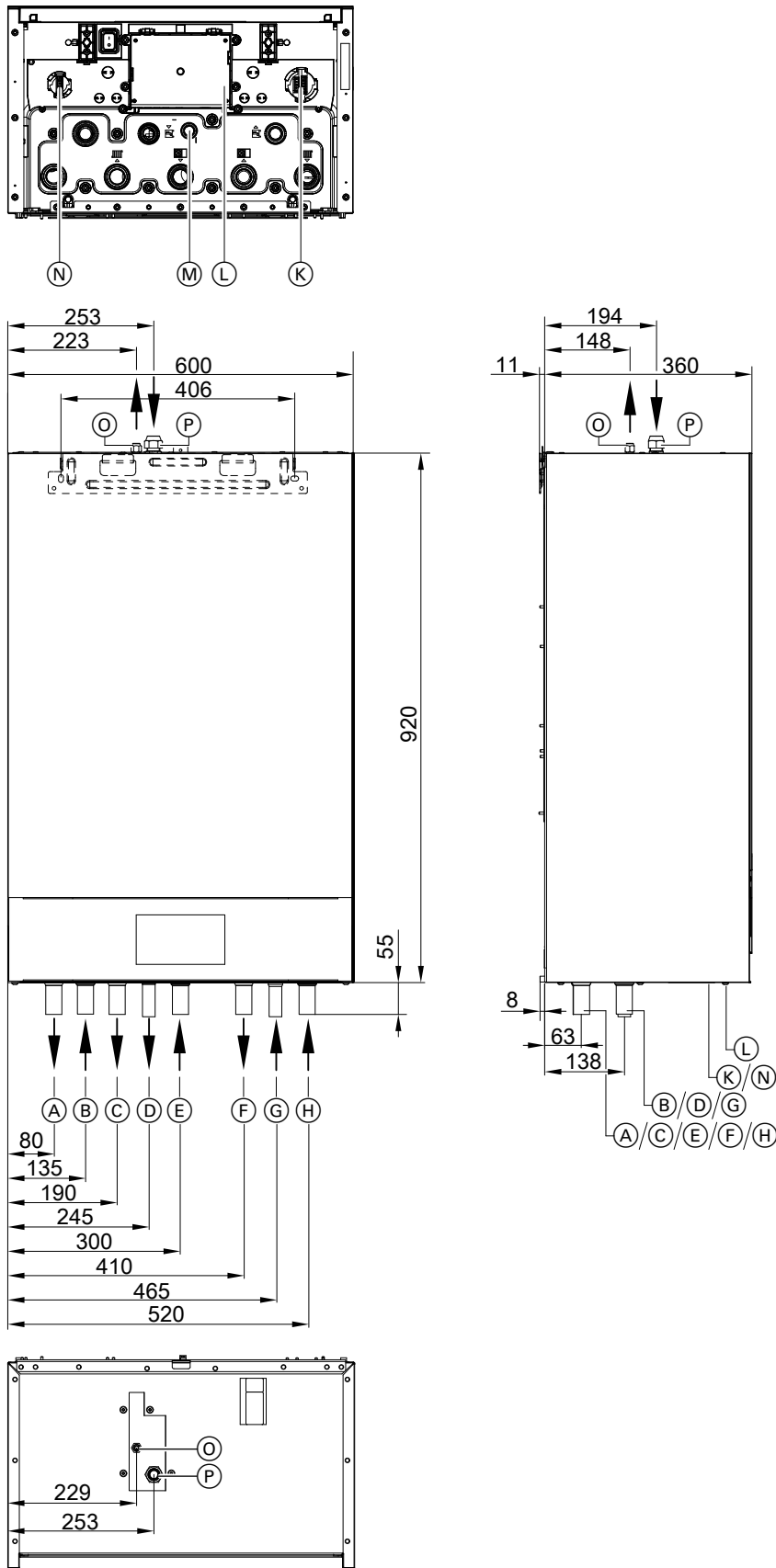


Abb. 4

- Ⓐ Vorlauf Heiz-/Kühlkreis 2, Anschluss Cu 28 x 1,0 mm
- Ⓑ Rücklauf Heiz-/Kühlkreis 2, Anschluss Cu 28 x 1,0 mm
- Ⓒ Vorlauf Heiz-/Kühlkreis 1, Anschluss Cu 28 x 1,0 mm

6176424

Montage

Anforderungen an bauseitige Anschlüsse (Fortsetzung)

- Ⓓ Vorlauf Speicher-Wassererwärmer (heizwasserseitig), Anschluss Cu 22 x 1,0 mm
- Ⓔ Anschlussbuchsen Kleinspannung < 42 V
- Ⓔ Einlass Befüll- und Spülanschluss, Anschluss Cu 28 x 1,0 mm
- Ⓕ Anschlusskasten 230 V~
- Ⓕ Auslass Befüll- und Spülanschluss, Anschluss Cu 28 x 1,0 mm
- Ⓖ Ablaufschlauch Sicherheitsventil
- Ⓖ Rücklauf Speicher-Wassererwärmer (heizwasserseitig), Anschluss Cu 22 x 1,0 mm
- Ⓖ Anschlussbuchse Kleinspannung < 42 V
- Ⓕ Rücklauf Heiz-/Kühlkreis 1, Anschluss Cu 28 x 1,0 mm
- Ⓖ Flüssigkeitsleitung \varnothing 6,0 mm, Anschluss UNF $\frac{7}{16}$
- Ⓖ Heißgasleitung
 - Typen 201.E06: \varnothing 12,0 mm, Anschluss UNF $\frac{3}{4}$
 - Typen 201.E08 bis E10: \varnothing 16,0 mm, Anschluss UNF $\frac{7}{8}$

Außeneinheit

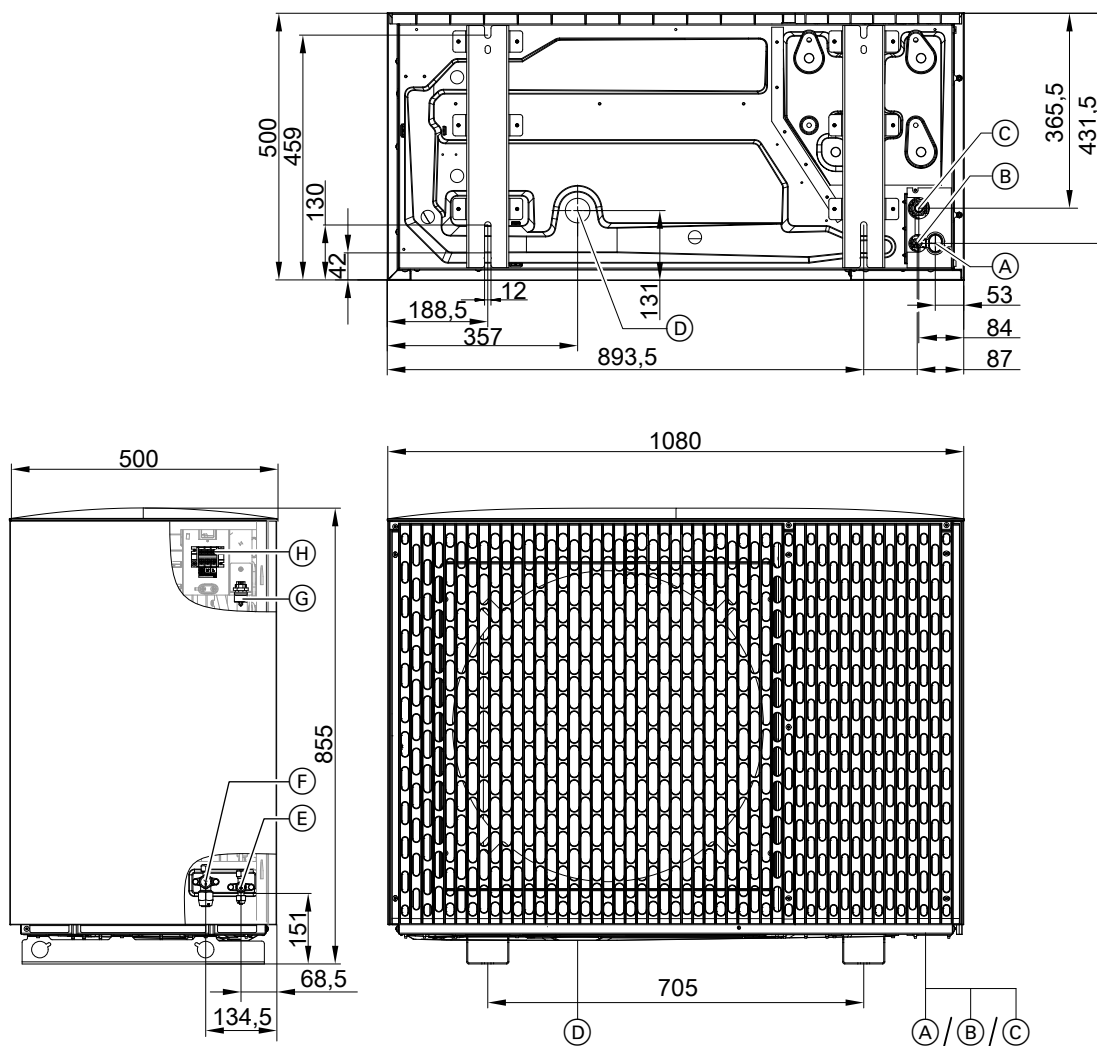


Abb. 5

- Ⓐ Durchführung Netzanschlussleitung und CAN-BUS-Kommunikationsleitung (Zubehör)
- Ⓑ Durchführung Flüssigkeitsleitung
- Ⓒ Durchführung Heißgasleitung
- Ⓓ Kondenswasserablauf
- Ⓔ Flüssigkeitsleitung \varnothing 6,0 mm, Anschluss UNF $\frac{7}{16}$ oder G $\frac{1}{4}$
- Ⓕ Heißgasleitung
 - Außeneinheit 6 kW: \varnothing 12,0 mm, Anschluss UNF $\frac{3}{4}$ oder G $\frac{1}{2}$
 - Außeneinheit 8 kW bis 10 kW: \varnothing 16,0 mm, Anschluss UNF $\frac{7}{8}$ oder G $\frac{5}{8}$
- Ⓖ Anschluss CAN-BUS-Kommunikationsleitung
- Ⓕ Netzanschluss 230 V~

Außeneinheit transportieren



Gefahr

Die Außeneinheit ist mit dem Kältemittel R32 gefüllt: Mechanische Belastung kann zu Undichtheiten am Kältekreis führen. Bei Austritt von Kältemittel besteht Brand- und Erstickungsgefahr.

- Vibrationen beim Transport vermeiden.
- Außeneinheit nach dem Transport vorsichtig aufsetzen.
- Auf der Rückseite der Außeneinheit ist eine Schutzabdeckung am Verdampfer angebracht. Schutzabdeckung erst nach Installation entfernen.
- Geräte mit Transportschäden dürfen nicht in Betrieb genommen werden.



Achtung

Stöße, Druck- und Zugbelastung können zu Geräteschäden führen.

- Geräteoberseite, Front und Seitenwände sowie den Verdampfer an der Geräterückseite **nicht** belasten.
- Um das Luftaustrittsgitter nicht zu beschädigen, Sackkarre immer an der Rückseite der Außeneinheit ansetzen. Hierbei den Verdampfer nicht beschädigen.



Achtung

Kratzer an der Oberflächenbeschichtung führen zu Korrosion.

- Verpackung der Außeneinheit erst nach dem Transport entfernen.
- Die Außeneinheit vor dem direkten Kontakt mit Werkzeugen und Transportmitteln schützen, z. B. mit Kartonage oder Luftpolsterfolie.



Achtung

Starke Neigung der Außeneinheit führt zu Geräteschäden.

- Max. Kippwinkel: 45°
- Nach dem Transport mindestens 30 min bis zur Inbetriebnahme warten.

Transport mit Tragegriffen (Zubehör)



Gefahr

Bei Beschädigung der Tragehilfen kann die Außeneinheit herabfallen. Dadurch kann der Kältekreis beschädigt werden. Bei Austritt von Kältemittel besteht Brand- und Erstickungsgefahr.

- Tragehilfen **vor** dem Transport auf Beschädigung prüfen.
- Tragehilfe **nur 1-mal** zum Transport der Außeneinheit verwenden.
- Gewicht der Außeneinheit beachten: Siehe Kapitel 158.



Montageanleitung „Tragegriffe für Außeneinheit“

Montagehinweise

Montagearten

- Bodenmontage mit Leitungsdurchführung über Erdniveau
- Bodenmontage mit Leitungsdurchführung unter Erdniveau
- Wandmontage
- Dachmontage (Flachdach oder Schrägdach)

Bodenmontage

- Insbesondere bei schwierigem klimatischen Umfeld (Minusgrade, Schnee, Feuchtigkeit) ist ein Abstand zum Untergrund von mindestens 300 mm erforderlich.
- Außeneinheit mit Konsole für Bodenmontage (Zubehör) auf einem Betonfundament befestigen. Für die Befestigung der Konsole am Fundament Bodenanker mit Zugkraft von mindestens 2,5 kN verwenden.
- Falls die Konsole nicht verwendet werden kann, Außeneinheit mit Dämpfungssockel (Zubehör) auf einem Betonfundament mit einer Höhe von ≥ 250 mm aufstellen. Falls die Außeneinheit unter schneefreien Überdachungen (z. B. Carport) montiert wird, darf auch ein niedrigerer Sockel verwendet werden.
- Gewicht der Außeneinheit berücksichtigen: Siehe Kapitel „Technische Daten“.

Wandmontage

- Konsolen-Set für Wandmontage (Zubehör) verwenden.
- Die Wand muss den statischen Erfordernissen entsprechen. Geeignetes Befestigungsmaterial verwenden, abhängig vom Wandaufbau.
- Falls die Außeneinheit nicht ebenerdig zugänglich ist, für Service und Wartung einfachen, ganzjährigen Zugang zur Außeneinheit ermöglichen. Ausreichende Wartungsflächen vorsehen. Geeignete Schutzvorrichtungen montieren, z. B. Absturzsicherung.

Dachmontage

Flachdachmontage

Hinweis

Aufgrund der erhöhten statischen Belastungen (Dach-/Windlast) und den gehobenen Schallanforderungen bei der Dachmontage ist eine Beteiligung von Fachplanern für Statik und Schallkonzepte erforderlich.

Bei der Montage der Außeneinheit auf einem Flachdach u. a. zusätzlich zu den Anforderungen bei Boden- und Wandmontage folgende planerische Maßnahmen berücksichtigen:

- Durch die höhere Montageposition bei der Flachdachmontage breiten sich die Betriebsgeräusche der Außeneinheit stärker aus als bei der Montage am Boden. Dachflächen sind normalerweise schallhärter als Bodenflächen. Um Geräuschbelästigung zu vermeiden, Außeneinheit mit ausreichendem Abstand zu Nachbargebäuden montieren. Ggf. geeignete Maßnahmen zur Geräuschminderung vorsehen. Schallreflexion an den Gebäudeflächen bei der Betrachtung der Schallausbreitung berücksichtigen: Siehe Planungsanleitung.
- Ggf. bauseitige Maßnahmen zum Windschutz vorsehen, z. B. Blenden, Wände usw.
- Prüfen, ob durch die Bauhöhe der Außeneinheit die zulässige Gebäudehöhe nicht überschritten wird, z. B. gemäß Bebauungsplan.
- Für Service und Wartung einfachen, ganzjährigen Zugang zur Außeneinheit ermöglichen. Ausreichende, den Sicherheitsvorschriften entsprechende Wartungsflächen vorsehen. Geeignete, den Sicherheitsvorschriften entsprechende Schutzvorrichtungen montieren, z. B. Sekuranten.
- Empfehlung: Montage der Wärmepumpe auf einer Stahlbetondecke
- Die Montage auf Flachdächern mit geringem Flächengewicht (z. B. Dächer aus Holzsparren oder Trapezblechen) ist **nicht zulässig**.
- Bei der Flachdachmontage können abhängig von der Windlastzone und der Gebäudehöhe erhebliche Windlasten auftreten. Die Unterkonstruktion von einem Fachplaner gemäß DIN 1991-1-4 auslegen lassen.
- Die erhöhten Dach- und Windlasten müssen bei der Statik und bei der Befestigung der Außeneinheit berücksichtigt werden. Die vom Fachplaner ermittelten Vorgaben bezüglich Statik, Abstand zu Gebäudekanten und Schallkonzept einhalten.
- In Verbindung mit Design-Verkleidungen prüfen, ob diese den Wind- und Schneelasten standhalten. Die Design-Verkleidungen werden teilweise nur magnetisch an der Außeneinheit befestigt.

Montagehinweise (Fortsetzung)**Schrägdachmontage**

Empfehlung: Bodenmontage, Wandmontage oder Flachdachmontage.

Falls die Außeneinheit dennoch auf einem Schrägdach montiert wird, gelten die gleichen Anforderungen wie für die Flachdachmontage.

Aufstellung

- Unbedingt die Angaben zur Geräuschentwicklung beachten.
Anforderungen der TA Lärm in jedem Fall einhalten.
- Bei der Aufstellung der Wärmepumpe auf dem Grundstück müssen die Abstände zum Nachbargrundstück nach jeweiliger Landesbauordnung (LBO) berücksichtigt werden.
- Nicht mit der Ausblasseite zur Hauswand gerichtet oder gegen die Hauptwindrichtung installieren.
- Beim Abtauen tritt aus den Luftaustrittsöffnungen der Außeneinheit kühler Dampf aus. Dieser Dampfaustritt muss bei der Aufstellung (Wahl des Aufstellorts, Ausrichtung der Wärmepumpe) berücksichtigt werden.
- Außeneinheit nicht über Kellerschächten oder Bodenwannen montieren.
- Wanddurchführungen und Schutzrohrleitungen für Kältemittelleitungen und elektrischen Verbindungsleitungen ohne Formteile und Richtungsänderungen ausführen.
- Umwelt- und Witterungseinflüsse bei der Wahl des Aufstellorts berücksichtigen, z. B. Hochwasser, Wind, Schnee, Eisbruch usw. Ggf. passende Schutz-einrichtungen installieren.

Aufstellung in Garagen, Parkhäusern und an Parkplätzen:

Vor der Montage muss geklärt werden, ob die Montage gemäß der in diesem Ort geltenden Garagen- und Stellplatzverordnungen (GaStellV, GaStplVO, BetrVO) zulässig ist.

Küstennahe Aufstellung: Abstand < 1000 m

- In küstennahen Bereichen erhöhen Salz- und Sandpartikel in der Luft die Korrosionswahrscheinlichkeit: Wärmepumpe geschützt vor direktem Seewind aufstellen.
- Ggf. bauseits einen Windschutz vorsehen. Hierbei die Mindestabstände zur Wärmepumpe einhalten: Siehe Kapitel „Mindestabstände“.

Witterungseinflüsse

- Bei Montage an windexponierten Stellen: Windlasten beachten.
- Außeneinheit in den Blitzschutz einbinden.
- Bei Planung eines Wetterschutzes oder einer Einhausung die Wärmeaufnahme (Heizbetrieb) und Wärmeabgabe (Kühlbetrieb) des Geräts beachten.

Kondenswasser

In Regionen, in denen die Außentemperatur oftmals unter 0 °C liegt, empfehlen wir eine elektrische Begleitheizung (Zubehör) für die Kondenswasserwanne der Außeneinheit einzubauen. In den Typen ...-AF ist eine elektrische Begleitheizung werkseitig eingebaut.

Bodenmontage:

- Freien Kondenswasserablauf gewährleisten.
- Kondenswasser in einem Kiesbett oder in einer tieferen Sickerschicht versickern lassen oder über das Abwassersystem abführen: Siehe Seite 24.

Wandmontage:

- Freien Kondenswasserablauf gewährleisten.
- Kondenswasser im Kiesbett versickern lassen: Siehe Seite 24.

Außeneinheit aufstellen

Montagehinweise (Fortsetzung)

Dachmontage:

- Der freie Ablauf des Kondenswassers auf die Dachfläche ist nicht zulässig, da sich dadurch Eisschichten bilden können. Eisschichten auf dem Dach behindern ggf. das freie Abfließen von weiterem Kondenswasser und führen zu erhöhten Dachlasten.
- Elektrische Begleitheizung für die Kondenswasserleitung verwenden (Zubehör).
- Zum Ablauf des Kondenswassers den Kondenswasserschlauch der Außeneinheit an eine gedämmte Kondenswasserleitung anschließen. Der Kondenswasserschlauch ist im Lieferumfang der elektrischen Begleitheizung für die Kondenswasserleitung enthalten.
Kondenswasserschlauch ggf. über eine Siphoneinlage einführen.

Körperschall- und Schwingungsentkopplung zwischen Gebäude und Außeneinheit

- Elektrische Verbindungsleitungen Innen-/Außeneinheit zugfrei verlegen.
- Montage nur an Wänden mit hohem Flächengewicht ($> 250 \text{ kg/m}^2$), nicht an Leichtbauwänden, Dachstuhl usw.
- Im Lieferumfang der Konsole zur Wandmontage sind Komponenten zur Schwingungsentkopplung enthalten.
- Keine zusätzlichen Schwingungsdämpfer, Federn, Gummipuffer usw. einsetzen.
- Bei der Montage der Außeneinheit auf Dachflächen besteht die Gefahr, dass Körperschall und Schwingungen in das Gebäude übertragen werden. Falls die Außeneinheit auf freistehenden Garagen montiert wird, können bei unzureichender Körperschall- und Schwingungsentkopplung störende Geräusche durch Resonanzverstärkungen entstehen.
- Bei bauseitiger Verlegung von Kältemittelleitungen in einem KG-Rohr:
KG-Rohr nach der Verlegung mit Sand füllen.



Planungsanleitung

Montageort

- Max. geographische Höhe des Montageorts: 1500 m über NN
- Standort mit guter Luftzirkulation wählen, sodass die abgekühlte Luft abströmen und die warme Luft nachströmen kann.


Montageort (Fortsetzung)

- Nicht in Nischen oder zwischen Mauern installieren. Dies kann zu einem Luftkurzschluss zwischen ausgeblasener und angesaugter Luft führen.

! Achtung
Ein Luftkurzschluss im **Heizbetrieb** führt zur Wiederansaugung der abgekühlten ausgeblasenen Luft. Dies kann zu reduzierter Effizienz der Wärmepumpe und zu Abtauproblemen führen.
Luftkurzschluss vermeiden.

! Achtung
Ein Luftkurzschluss im **Kühlbetrieb** führt zur Wiederansaugung der erhitzten ausgeblasenen Luft. Dies kann zu Hochdruckstörungen führen.
Luftkurzschluss vermeiden.

- Bei Aufstellung in einem windexponierten Bereich muss verhindert werden, dass der Wind den Ventilatorenbereich beeinflusst. Starker Wind kann den Luftstrom durch den Verdampfer stören.
- Montageort so wählen, dass der Verdampfer nicht durch Laub, Schnee usw. verstopft werden kann.
- Bei der Auswahl des Montageorts die Gesetzmäßigkeiten von Schallausbreitung und Schallreflexionen berücksichtigen.

 Planungsanleitung

- Nicht über Kellerschächten oder Bodenwannen montieren.
- Nicht in der Nähe von Fenstern von Schlafräumen installieren.
- Um erhöhte Windlasten zu vermeiden, 1 m Abstand zu Gebäudekanten und -ecken einhalten.
- Min. 3 m Abstand zu Gehwegen, Regenfallrohren oder versiegelten Flächen einhalten. Durch die abgekühlte Luft im Ausblasbereich besteht bei Außentemperaturen unter 10 °C die Gefahr von Glatteisbildung.
- Montageort muss leicht zugänglich sein, z. B. für Wartungsarbeiten: Siehe Kapitel „Mindestabstände“.

Zusätzliche Anforderungen bei Flachdachmontage:

- Außeneinheit auf einem Flachdach nicht unmittelbar neben oder oberhalb von Wohn- oder Schlafräumen aufstellen.
- Nicht vor Fenstern aufstellen oder Abstand von 1 m zum Fenster einhalten.
- Aufgrund der erhöhten statischen Belastungen (Dach-/Windlast) und den gehobenen Schallanforderungen bei der Dachmontage einen Fachplaner hinzuziehen. Der Fachplaner legt die Anforderungen für Statik, Abstand zu Gebäudekanten und Schallkonzepte fest.

Mindestabstände

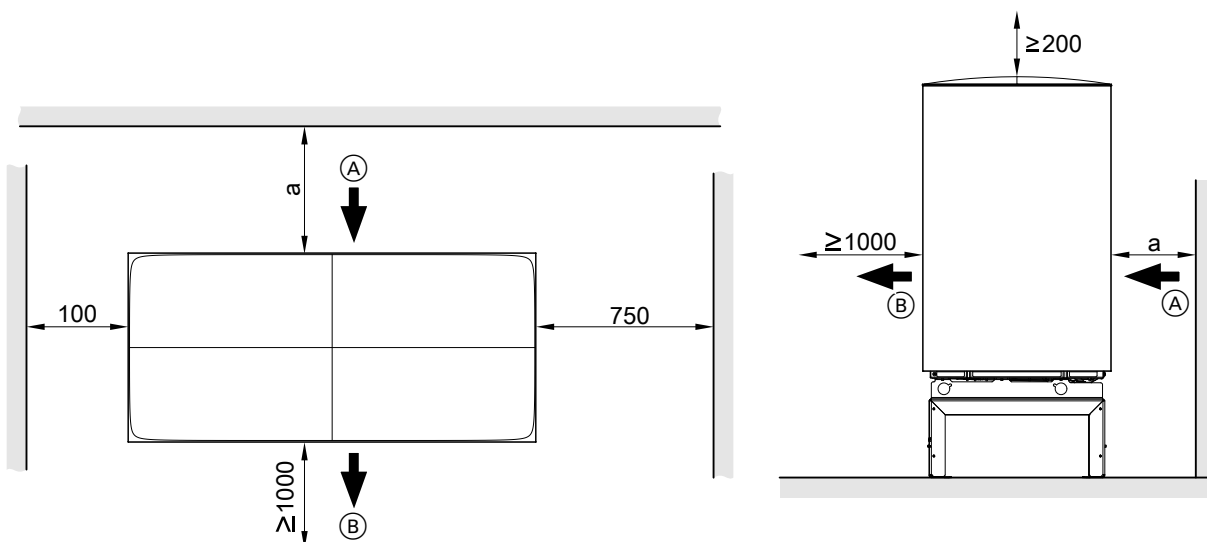


Abb. 6

- (A) Lufteintritt
- (B) Luftaustritt

- a ■ Leitungsdurchführung über Erdniveau: ≥ 250 mm
- Leitungsdurchführung unter Erdniveau mit Keller: ≥ 450 mm
- Leitungsdurchführung unter Erdniveau ohne Keller (Bodenplatte): ≥ 250 mm

Kondenswasserablauf

Freier Kondenswasserablauf ohne Abflussrohr

Kondenswasser frei und **ohne** Abflussrohr in ein Kiesbett unter der Außeneinheit ablaufen lassen.

Kondenswasserablauf über Abflussrohr

Hinweis

Damit der Kondenswasserablauf auch bei tiefen Temperaturen gewährleistet ist, im Abflussrohr eine Begleitheizung (Zubehör) vorsehen.

Kondenswasserablauf über Abflussrohr in Sickerschicht

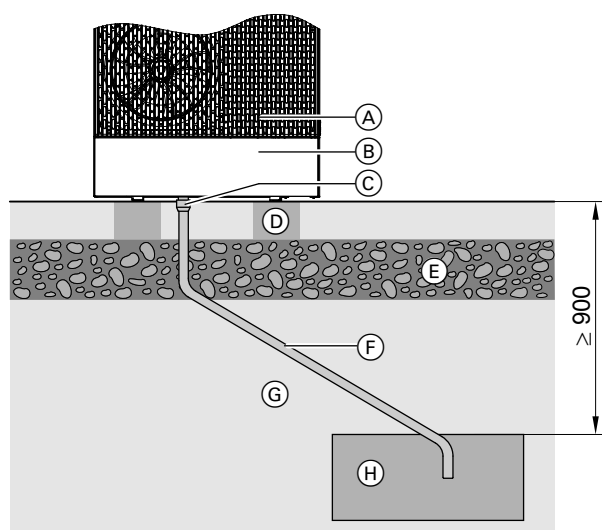


Abb. 7

- (A) Außeneinheit
- (B) Konsole für Bodenmontage (Zubehör) mit Design-Verkleidung (Zubehör)
- (C) Kondenswasser-Ablaufstutzen
- (D) Fundament
- (E) Frostschutz (verdichteter Schotter)
- (F) Abflussrohr (min. DN 40) mit Begleitheizung (Zubehör)
- (G) Erdreich
- (H) Sickerschicht zum Abführen des Kondenswassers

Kondenswasserablauf über Abwassersystem

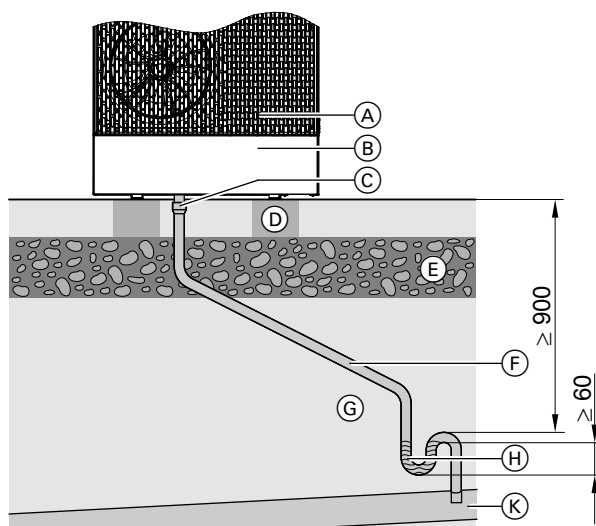


Abb. 8

- (A) Außeneinheit
- (B) Konsole für Bodenmontage (Zubehör) mit Design-Verkleidung (Zubehör)
- (C) Kondenswasser-Ablaufstutzen
- (D) Fundament
- (E) Frostschutz (verdichteter Schotter)
- (F) Abflussrohr (min. DN 40) mit Begleitheizung (Zubehör)
- (G) Erdreich
- (H) Siphon im frostfreien Bereich
- (K) Abwasserkanal

Bodenmontage



Gefahr

Fehlerhafte Montage kann zu Geräte- und Personenschäden führen, z. B. durch umstürzende oder herabfallende Außeneinheit.

Außeneinheit nur gemäß den Vorgaben in dieser Anleitung montieren.

Bodenmontage (Fortsetzung)

Fundamente für Montage mit Konsole für Bodenmontage (Zubehör)

2 waagrechte Fundamentstreifen herstellen.

- Max. Neigungstoleranz: $\pm 2^\circ$

Empfehlung: Betonfundament gemäß der folgenden Abbildung erstellen. Die angegebenen Schichtdicken sind Durchschnittswerte. Diese Werte müssen den örtlichen Gegebenheiten angepasst werden. Regeln der Bautechnik beachten.

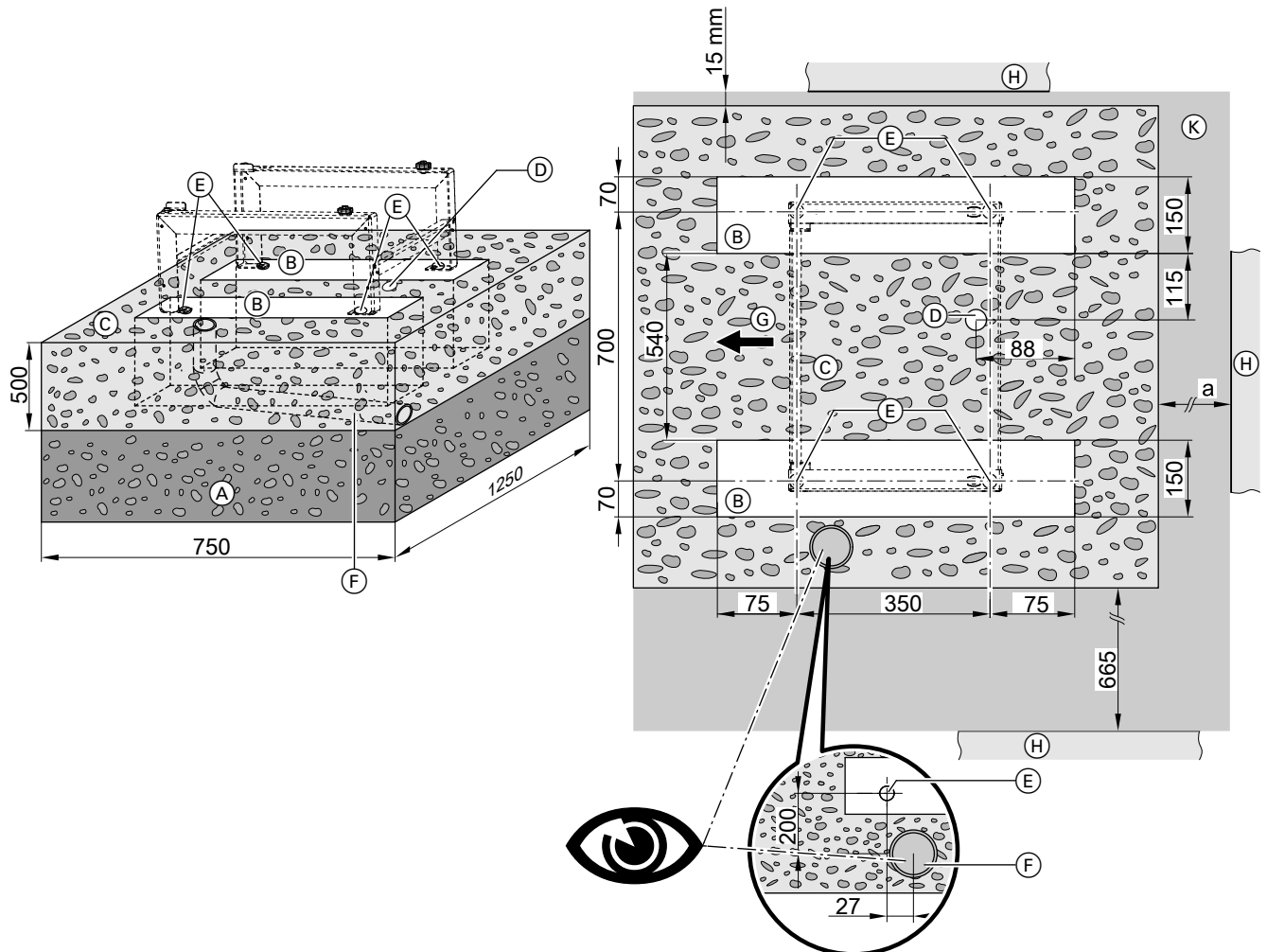


Abb. 9

- (A) Frostschutz für Fundament: Verdichteter Schotter, z. B. 0 bis 32/56 mm, Schichtdicke nach örtlichen Erfordernissen und den Regeln der Bautechnik
- (B) Fundamentstreifen
- (C) Bei freiem Ablauf des Kondenswassers: Kiesbett zum Versickern
- (D) Kanalrohr (min. DN 40) für Kondenswasserablauf über Abwassersystem oder Sickerschicht
- (E) Befestigungspunkte für Konsole: Bodenanker mit Zugkraft von mindestens 2,5 kN verwenden.
- (F) Nur bei Leitungsdurchführung unter Erdniveau: KG-Rohr DN 125 mit Deckel und 3 Rohrbögen 15° (max. 30°), Abdichtung der Leitungsdurchführung mit Endmanschette (Zubehör)
- (G) Luftaustritt
- (H) Wand
- (K) Elastische Trennschicht zwischen Fundament und Wand:
Nach örtlichen Erfordernissen und den Regeln der Bautechnik ausführen.

Bodenmontage (Fortsetzung)

Montage mit Konsole für Bodenmontage (Zubehör)



Montageanleitung „Konsolen-Set für Bodenmontage“

Zur Befestigung der Konsole Bodenanker M10 x 80 mit Zugkraft von mindestens 2,5 kN verwenden.

Fundamente für Montage mit Dämpfungssockel (Zubehör)

2 waagrechte Fundamentstreifen herstellen.

- Max. Neigungstoleranz: $\pm 2^\circ$

Empfehlung: Betonfundament gemäß der folgenden Abbildung erstellen. Die angegebenen Schichtdicken sind Durchschnittswerte. Diese Werte müssen den örtlichen Gegebenheiten angepasst werden. Regeln der Bautechnik beachten.

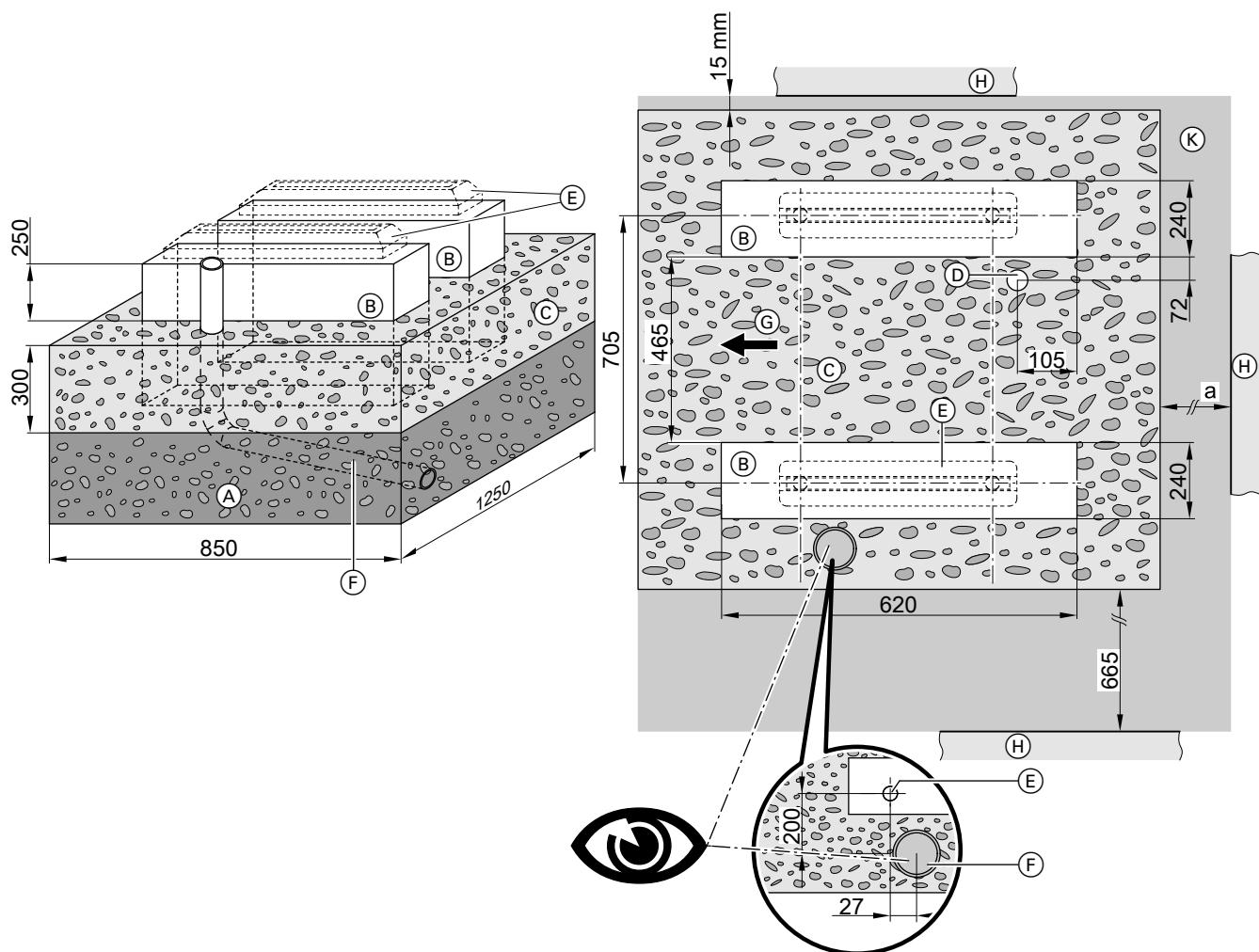


Abb. 10

- (A) Frostschutz für Fundament: Verdichteter Schotter, z. B. 0 bis 32/56 mm, Schichtdicke nach örtlichen Erfordernissen und den Regeln der Bautechnik
- (B) Fundamentstreifen
- (C) Bei freiem Ablauf des Kondenswassers: Kiesbett zum Versickern
- (D) Kanalrohr (min. DN 40) für Kondenswasserablauf über Abwassersystem oder Sickerschicht
- (E) Dämpfungssockel (Zubehör): Dämpfungssockel mit beiliegenden Libellen auf dem Fundament ausrichten. Zuganker mit einer Zugkraft von mindestens 1,25 kN je Befestigungspunkt verwenden. Auflagefläche der Schraubenköpfe oder Muttern mit Unterlegscheibe vergrößern.

Bodenmontage (Fortsetzung)

- Ⓕ Nur bei Leitungsdurchführung unter Erdniveau: KG-Rohr DN 125 mit Deckel und 3 Rohrbögen 15° (max. 30°), Abdichtung der Leitungsdurchführung mit Endmanschette (Zubehör)
- Ⓖ Luftaustritt

- Ⓗ Wand
- Ⓚ Elastische Trennschicht zwischen Fundament und Wand:
Nach örtlichen Erfordernissen und den Regeln der Bautechnik ausführen.

Montage mit Dämpfungssockel (Zubehör)

Siehe Kapitel „Fundamente für Montage mit Dämpfungssockel (Zubehör)“.

Bodenmontage mit Konsole: Leitungsdurchführung unter Erdniveau

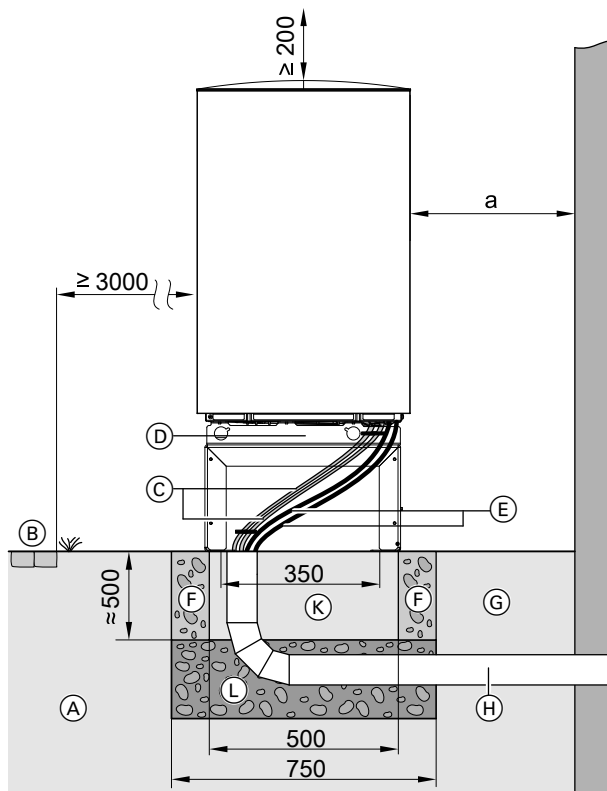


Abb. 11

- Ⓐ Erdreich
- Ⓑ Gehweg, Terrasse

- Ⓒ Kältemittelleitungen
- Ⓓ Konsole für Bodenmontage (Zubehör)
- Ⓔ CAN-BUS-Kommunikationsleitung Innen-/Außeneinheit und Netzanschlussleitung Außeneinheit: Leitungen zugfrei verlegen.
- Ⓕ Bei freiem Ablauf des Kondenswassers: Kiesbett zum Versickern
- Ⓖ Elastische Trennschicht zwischen Fundament und Gebäude.
Nach örtlichen Erfordernissen und den Regeln der Bautechnik ausführen.
- Ⓗ KG-Rohr DN 125 mit Deckel und 3 Rohrbögen 15° (max. 30°), Abdichtung der Leitungsdurchführung mit Endmanschette (Zubehör)
- Ⓚ Fundamentstreifen
- Ⓛ Frostschutz für Fundament: Verdichteter Schotter, z. B. 0 bis 32/56 mm, Schichtdicke nach örtlichen Erfordernissen und den Regeln der Bautechnik

Mindestabstände bei Leitungsführung unter Erdniveau

Gebäude	Maß a
Mit Keller	≥ 450 mm
Ohne Keller (Bodenplatte)	≥ 250 mm

Hinweis zum KG-Rohr

- Bei Verwendung der Design-Verkleidung (Zubehör) das KG-Rohr auf Bodenhöhe enden lassen.
- Um Wassereintritt in das KG-Rohr zu verhindern, Endmanschette (Zubehör) verwenden.

Hinweis zu den Kältemittelleitungen

- Kältemittelleitungen an der Außenluft mit einer ausreichend dicken Wärmedämmung versehen.
- Kältemittelleitungen vor Beschädigung schützen. Stolperfallen vermeiden.

Bodenmontage mit Konsole: Leitungsdurchführung über Erdniveau

Montage

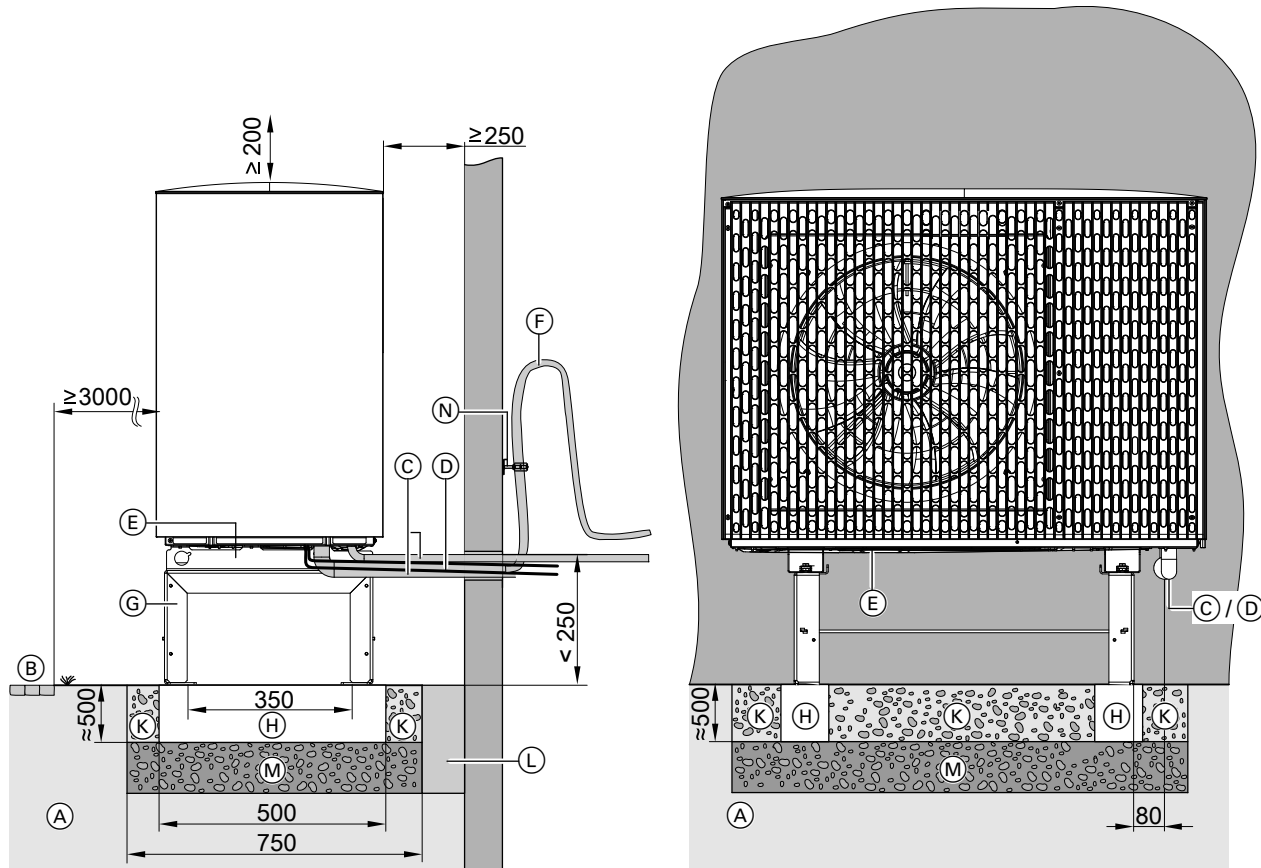


Abb. 12 Max. Wandabstand mit Design-Verkleidung (Zubehör): 300 mm

- (A) Erdreich
- (B) Gehweg, Terrasse
- (C) Kältemittelleitungen
- (D) CAN-BUS-Kommunikationsleitung Innen-/Außeneinheit und Netzanschlussleitung Außeneinheit: Leitungen zugfrei verlegen.
- (E) Kondenswasserablauf im Bodenblech: Bei freiem Ablauf des Kondenswassers nichts anschließen.
- (F) Rohrbogen zur Schwingungskompensation in Heißgasleitung
Wir empfehlen, den Schwingungsbogen insbesondere bei der Mindestleitungslänge von 5 m zu montieren.
- (G) Konsole für Bodenmontage (Zubehör), Darstellung ohne Design-Verkleidung (Zubehör)
- (H) Fundamentstreifen
- (K) Bei freiem Ablauf des Kondenswassers: Kiesbett zum Versickern
- (L) Elastische Trennschicht zwischen Fundament und Gebäude.
Nach örtlichen Erfordernissen und den Regeln der Bautechnik ausführen.
- (M) Frostschutz für Fundament (verdichteter Schotter, z. B. 0 bis 32/56 mm), Schichtdicke nach örtlichen Erfordernissen und den Regeln der Bautechnik
- (N) Rohrschellen mit EPDM-Einlage

Hinweis zu den Kältemittelleitungen

- Kältemittelleitungen an der Außenluft mit einer ausreichend dicken Wärmedämmung versehen.
- Kältemittelleitungen vor Beschädigung schützen. Stolperfallen vermeiden.

Wandmontage

Montage **nur** mit Konsolen-Set für Wandmontage (Zubehör) ausführen.

 Separate Montageanleitung für Konsolen-Set für Wandmontage

Wandmontage (Fortsetzung)



Gefahr

Fehlerhafte Montage kann zu Geräte- und Personenschäden führen, z. B. durch umstürzende oder herabfallende Außeneinheit.
 Außeneinheit nur gemäß den Vorgaben in dieser Anleitung montieren.

Wandmontage mit Konsolen-Set für Wandmontage

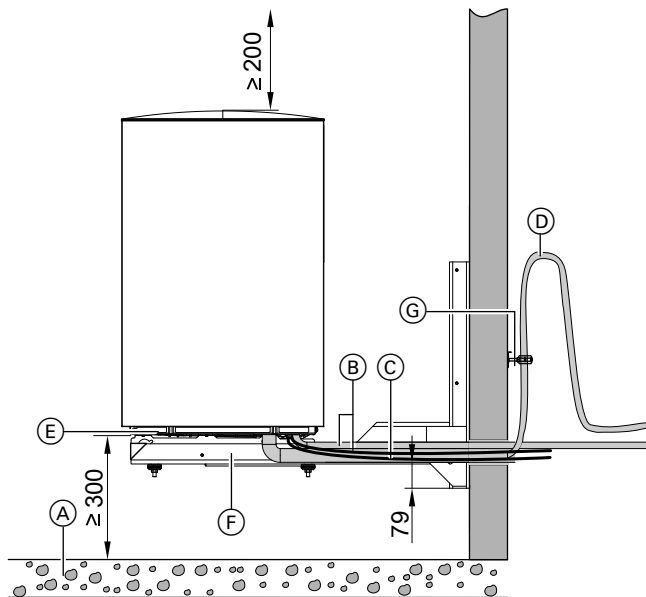
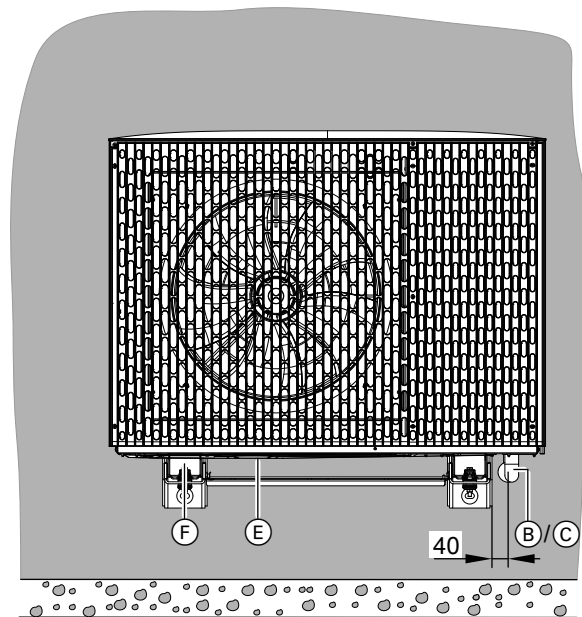


Abb. 13



- Ⓐ Kiesbett zum Versickern des Kondenswassers
- Ⓑ Kältemittelleitungen
- Ⓒ CAN-BUS-Kommunikationsleitung Innen-/Außeneinheit und Netzanschlussleitung Außeneinheit: Leitungen zugfrei verlegen.
- Ⓓ Rohrbogen zur Schwingungskompensation in Heißgasleitung
Wir empfehlen einen Schwingungsbogen zu montieren, insbesondere bei kürzeren Leitungen.
- Ⓔ Kondenswasserablauf im Bodenblech: Öffnung nicht verschließen.
- Ⓕ Konsole für Wandmontage (Zubehör), Darstellung ohne Design-Verkleidung (Zubehör)
- Ⓖ Rohrschellen mit EPDM-Einlage

Hinweis

- Zum exakten Anzeichnen der Bohrlöcher für die Wandkonsole: Die der Wandkonsole beiliegende Bohrschablone verwenden.
- Kältemittelleitungen an der Außenluft mit einer ausreichend dicken Wärmedämmung versehen.

Montage

Inneneinheit transportieren

- !** **Achtung**
Stöße, Druck- und Zugbelastung können zu Schäden an den Außenwänden des Geräts führen.
Geräteoberseite, Front und Seitenwände **nicht** belasten.

Anforderungen an den Aufstellraum

- !** **Gefahr**
Staub, Gase, Dämpfe können zu Gesundheitsschäden führen und Explosionen auslösen.
Staub, Gase, Dämpfe im Aufstellraum vermeiden.

- !** **Achtung**
Ungünstiges Raumklima kann zu Funktionsstörungen und Geräteschäden führen.
- Der Aufstellraum muss trocken und frostsicher sein.
 - Umgebungstemperaturen 0 bis 35 °C gewährleisten.
 - Max. 70 % relative Luftfeuchte (entspricht einer absoluten Luftfeuchte von ca. 25 g Wasserdampf/kg trockener Luft bei 35 °C)

Betriebssicherheit und Systemvoraussetzungen WLAN

Systemvoraussetzung WLAN-Router

- WLAN-Router mit aktiviertem WLAN:
Der WLAN-Router muss durch ein ausreichend sicheres WPA2-Passwort geschützt sein.
Der WLAN-Router muss immer das aktuellste Firmware-Update enthalten.
Keine unverschlüsselten Verbindungen des Wärmeerzeugers zum WLAN-Router verwenden.
- Internetanschluss mit hoher Verfügbarkeit:
„Flatrate“ (zeit- und datenvolumenunabhängiger Pauschaltarif)
- Dynamische IP-Adressierung (DHCP, Auslieferungszustand) im Netzwerk (WLAN):
Vor Inbetriebnahme bauseits durch IT-Fachkraft prüfen lassen. Ggf. einrichten.
- Routing- und Sicherheitsparameter im IP-Netzwerk (LAN) festlegen.
Für direkte ausgehende Verbindungen folgende Ports freigeben:
 - Port 80
 - Port 123
 - Port 443
 - Port 8883**Vor** Inbetriebnahme bauseits durch IT-Fachkraft prüfen lassen. Freigaben ggf. einrichten.

- Funksignale werden auf dem Weg vom Sender zum Empfänger **gedämpft**, z. B. durch Luft und beim Durchdringen von Wänden.
- Funksignale werden durch metallische Teile **reflektiert**, z. B. Armierungen in Wänden, Metallfolien von Wärmedämmungen und metallbedampftes Wärmeschutzglas.
- Funksignale werden **abgeschottet** durch Versorgungsblöcke und Aufzugsschächte.
- Funksignale werden durch Geräte **gestört**, die ebenfalls mit hochfrequenten Signalen arbeiten. Abstand zu diesen Geräten **min. 2 m**:
 - Computer
 - Audio- und Videoanlagen
 - Geräte mit aktiver WLAN-Verbindung
 - Elektronische Trafos
 - Vorschaltgeräte

Um eine gute WLAN-Verbindung sicherzustellen, den Abstand zwischen Wärmeerzeuger und WLAN-Router so gering wie möglich wählen. Die Signalstärke kann an der Bedieneinheit angezeigt werden: Siehe Bedienungsanleitung.

Hinweis

Das WLAN-Signal kann durch handelsübliche WLAN-Repeater verstärkt werden.

Reichweite Funksignal WLAN-Verbindung

Die Reichweite von Funksignalen kann durch Wände, Decken und Einrichtungsgegenstände reduziert werden. Die Stärke des Funksignals verringert sich, der Empfang kann durch folgende Gegebenheiten gestört werden.

Durchdringungswinkel

Das senkrechte Auftreffen der Funksignale auf Wände wirkt sich positiv auf die Empfangsqualität aus. Je nach Durchdringungswinkel verändert sich die effektive Wandstärke und somit die Dämpfung der elektromagnetischen Wellen.

Anforderungen an den Aufstellraum (Fortsetzung)

Flacher (ungünstiger) Durchdringungswinkel

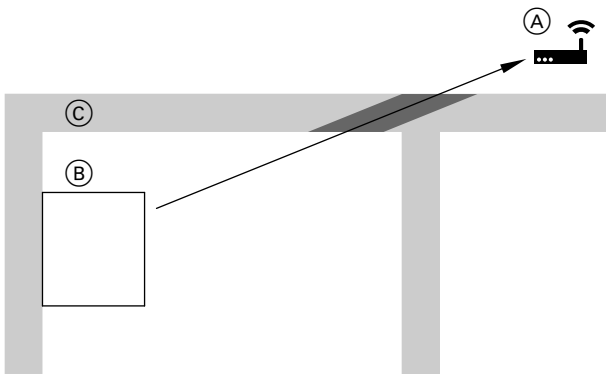


Abb. 14

- (A) WLAN-Router
- (B) Wärmeerzeuger
- (C) Wand

Optimaler Durchdringungswinkel

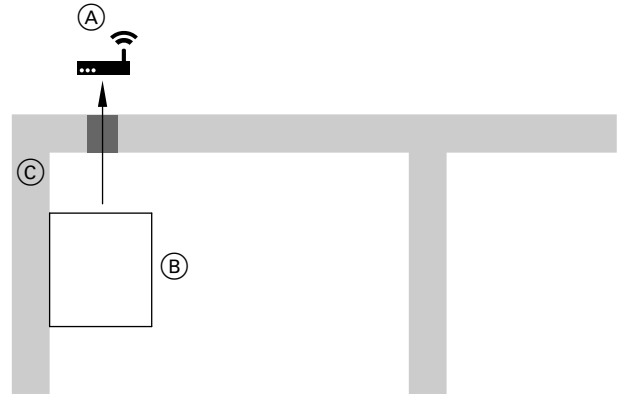


Abb. 15

- (A) WLAN-Router
- (B) Wärmeerzeuger
- (C) Wand

Mindestraumfläche

Mindestraumfläche 3 m² unbedingt einhalten.

- Die Mindestraumfläche kann im Raumverbund berechnet werden.
- Falls Kältemittel aufgrund einer längeren Kältemittelleitung nachgefüllt wird, ist eine Anpassung der Mindestraumfläche nicht erforderlich.
- Max. Kältemittelfüllmenge 1800 g unbedingt einhalten.

Mindestabstände

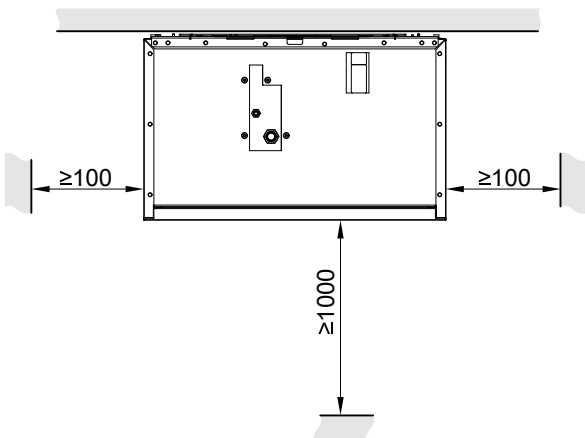
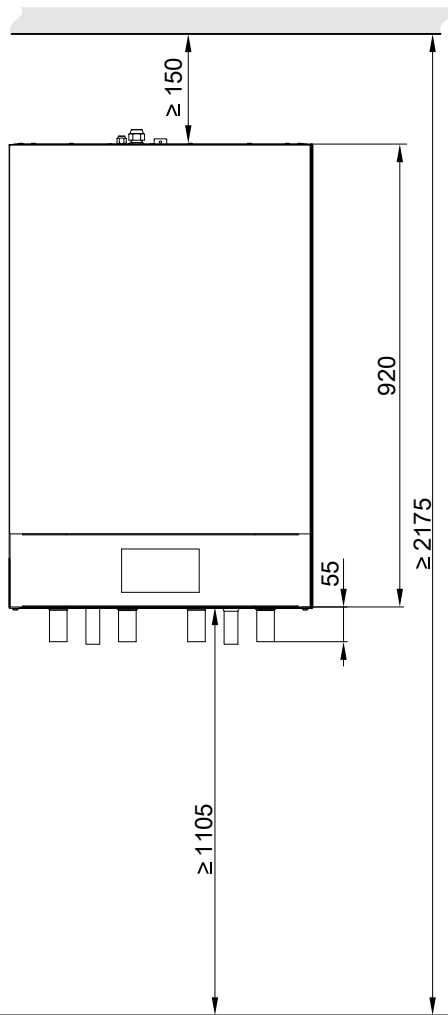


Abb. 16

Inneneinheit montieren

Mindestabstände (Fortsetzung)



Inneneinheit nicht in Schränke einbauen.

Montage

Abb. 17

Inneneinheit an die Wand montieren

- Gewicht und Schwerpunkt der Inneneinheit berücksichtigen. Gewicht: Siehe „Technische Daten“.
- Die Wand muss den statischen Erfordernissen entsprechen.
Geeignetes Befestigungsmaterial verwenden, abhängig vom Wandaufbau.
- Wandmontage in Verbindung mit Montagehilfe (Zubehör):



Montageanleitung Montagehilfe



Achtung

Eine nicht ordnungsgemäß aufgehängte Inneneinheit kann sich von der Wand lösen und herabfallen.

Auf sichere Befestigung achten.

Inneneinheit an die Wand montieren (Fortsetzung)

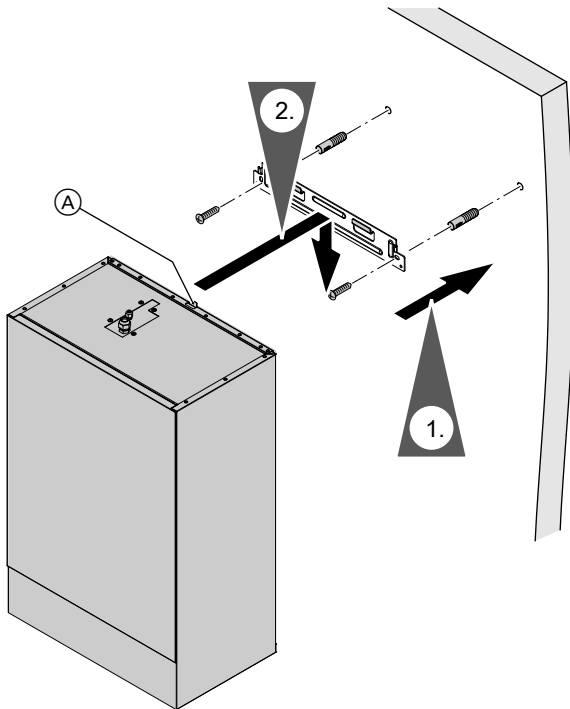


Abb. 18

- Ⓐ Halterung für zusätzliche Sicherungsschraube,
z. B. in Erdbebengebieten

Kältemittelleitungen verlegen

Die Außeneinheit ist mit Kältemittel R32 vorgefüllt. Die Inneneinheit ist werkseitig mit Stickstoff gefüllt, Überdruck 1 bis 2 bar (0,1 bis 0,2 MPa).

! Achtung
 Austretendes Kältemittel führt zu Umweltschäden. Die Ventile an der Außeneinheit geschlossen halten. Über das Serviceventil Stickstoff in die Anlage leiten. Der Prüfdruck ist der max. zulässige Betriebsdruck.

Hinweise zur Verlegung von Kältemittelleitungen

- Unsachgemäße Verwendung von Kältemittelleitungen (z. B. zum Klettern, Ablegen oder Aufhängen von Werkzeugen) durch geeignete Maßnahmen verhindern.
- Nur geglähte Rohre verwenden. Rohre gemäß den Vorgaben der EN 12735-1 verwenden.
- Flexible Kältemittelleitungen **nicht** verwenden.
- Kältemittelleitungen in einem Stück verlegen, ohne Verbindungsstücke, Lötstellen usw.
- Kältemittelleitungen so verlegen, dass keine Gefahr für Personen besteht, z. B. durch Stolpern. Fluchtwege nicht behindern.
- Kältemittelleitungen vor Hitze schützen. Nicht in der Nähe von heißen Rohren, Bauteilen oder anderen Wärmequellen verlegen.
- Kältemittelleitungen vor mechanischen Beschädigungen schützen, z. B. durch eine Einhausung.
- Bei Verlegung der Kältemittelleitungen in einem gemeinsamen Schacht mit anderen Versorgungsleitungen, Schäden durch gegenseitige Beeinflussung vermeiden.
- Kältemittelleitungen nicht in Belüftungs- oder Klimatisierungsschächten verlegen, falls diese als Fluchtwege genutzt werden.
- Kältemittelleitungen nicht in Aufzugsschächten verlegen.
- Kältemittelleitungen in öffentlich genutzten Durchgängen, Treppenaufgängen oder Vorhallen mindestens 2,2 m über dem Fußboden verlegen.
- Ausreichende Serviceabstände vorsehen, z. B. zur Prüfung der Dämmung oder Reparatur von Leckagen.

Ölhebebögen

Durch Ölhebebögen wird ein zuverlässiger Rücktransport des Kältemittelöls in den Verdichter gewährleistet.

! Achtung
 Fehler bei Planung und Montage von Ölhebebögen können zu Geräteschäden führen.

In folgenden Fällen Ölhebebögen in die senkrechte Heißgasleitung montieren:

- Im Heizbetrieb, falls Inneneinheit oberhalb der Außeneinheit montiert ist.
 - Im Kühlbetrieb, falls Inneneinheit unterhalb der Außeneinheit montiert ist.
- Abstand der Ölhebebögen ca. 5 m.

Inneneinheit oberhalb der Außeneinheit

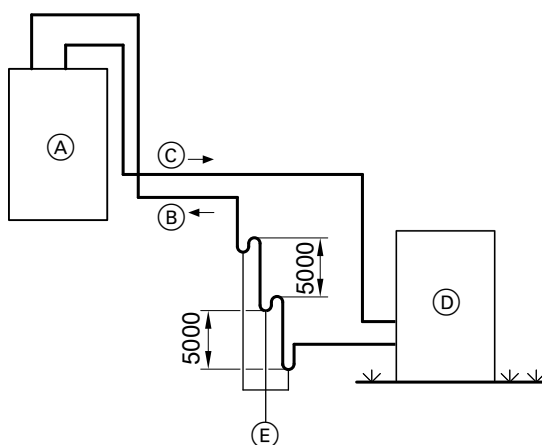


Abb. 19 Beispiel für Heizbetrieb: Mit Ölhebebögen

- (A) Inneneinheit
- (B) Heißgasleitung (Sauggas)
- (C) Flüssigkeitsleitung (Flüssiggas)
- (D) Außeneinheit
- (E) Ölhebebögen

Kältemittelleitungen verlegen (Fortsetzung)

Inneneinheit unterhalb der Außeneinheit

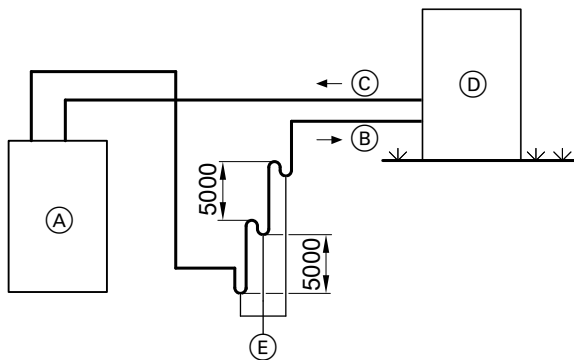


Abb. 20 Beispiel für Kühlbetrieb: Mit Ölhebepögen

- Ⓒ Flüssigkeitsleitung (Flüssiggas)
- Ⓓ Außeneinheit
- Ⓔ Ölhebepögen

- Ⓐ Inneneinheit
- Ⓑ Heißgasleitung (Sauggas)

Wanddurchführung

Um die Kältemittelleitungen zusammen mit elektrischen Verbindungsleitungen durch Wände zu führen, müssen geeignete Wanddurchführungen hergestellt werden. Bei diesen Wanddurchführungen tragende Bauteile, Stürze, Abdichtungselemente (z. B. Dampfsperren) usw. nicht beschädigen.

- Wanddurchführungen gemäß den örtlichen Bau- und Brandschutzvorschriften ausführen.
- Körperschallübertragung vermeiden. Hierfür die Kältemittelleitungen schalltechnisch von festen Gebäudebestandteilen entkoppeln.

Leitungslängen

- **Max. Höhenunterschied Inneneinheit – Außeneinheit:**
15 m
- **Min. Leitungslänge:**
5 m
- **Max. Leitungslänge:**
30 m

Hinweis

Ab einer Leitungslänge > 10 m muss Kältemittel nachgefüllt werden.

Nachfüllmenge für längere Kältemittelleitungen: Siehe Seite 87.

Schall- und Schwingungsentkopplung

Hinweise zur Montage der Leitungen

Wanddurchführung:

- Keine Wanddurchführung an tragenden Teilen, Stürzen, Dichtungselementen (z. B. Dampfsperren) usw.
- Keine Körperschallbrücken, d. h. Berührung zwischen Metall (Kältemittelleitung) und Baukonstruktion vermeiden.

Verlegung der Leitungen:

- Elektrische Leitungen zugfrei und getrennt von den Kältemittelleitungen verlegen.
- Heißgasleitung mit Rohrbogen verlegen. Diese Maßnahme reduziert die Schwingungsübertragung über die Rohrwandung.
Rohrbogen innerhalb des Gebäudes montieren.

- Den Rohrbogen zur Schwingungskompensation bei kurzer Heißgasleitung enger ausführen als bei längerer Heißgasleitung.
- Kältemittelleitungen im Bereich der Anschlüsse an Innen- und Außeneinheit so befestigen, dass auf die Verbindungsstellen keine Biege- oder Torsionslasten wirken.
- Bei langen Verbindungsleitungen Vorkehrungen zur Kompensation von Längenänderungen treffen.
- Alle Kältemittelleitungen dämmen.

Befestigung der Kältemittelleitungen:

- Kältemittelleitungen nur mit Rohrschellen mit weich-elastischer Dämmeinlage (EPDM) befestigen.
- Rohrbogen zur Schwingungskompensation am Bogenende mit einer Rohrschelle befestigen (Richtung Außenwand).

Kältemittelleitungen verlegen (Fortsetzung)

- Kältemittelleitungen im Abstand von max. 2,0 m mit jeweils 1 Rohrschelle befestigen. Empfehlung: Kältemittelleitungen im Abstand von 1,5 m mit jeweils 1 Rohrschelle befestigen.
- Empfehlung: Rohrschellen nur an Bauteilen mit Flächengewicht $\geq 250 \text{ kg/m}^2$ montieren.
- Kältemittelleitungen nicht an Trennwänden oder Decken zu Räumen montieren, die ein geringes Geräuschniveau erfordern (z. B. Schlafzimmer).

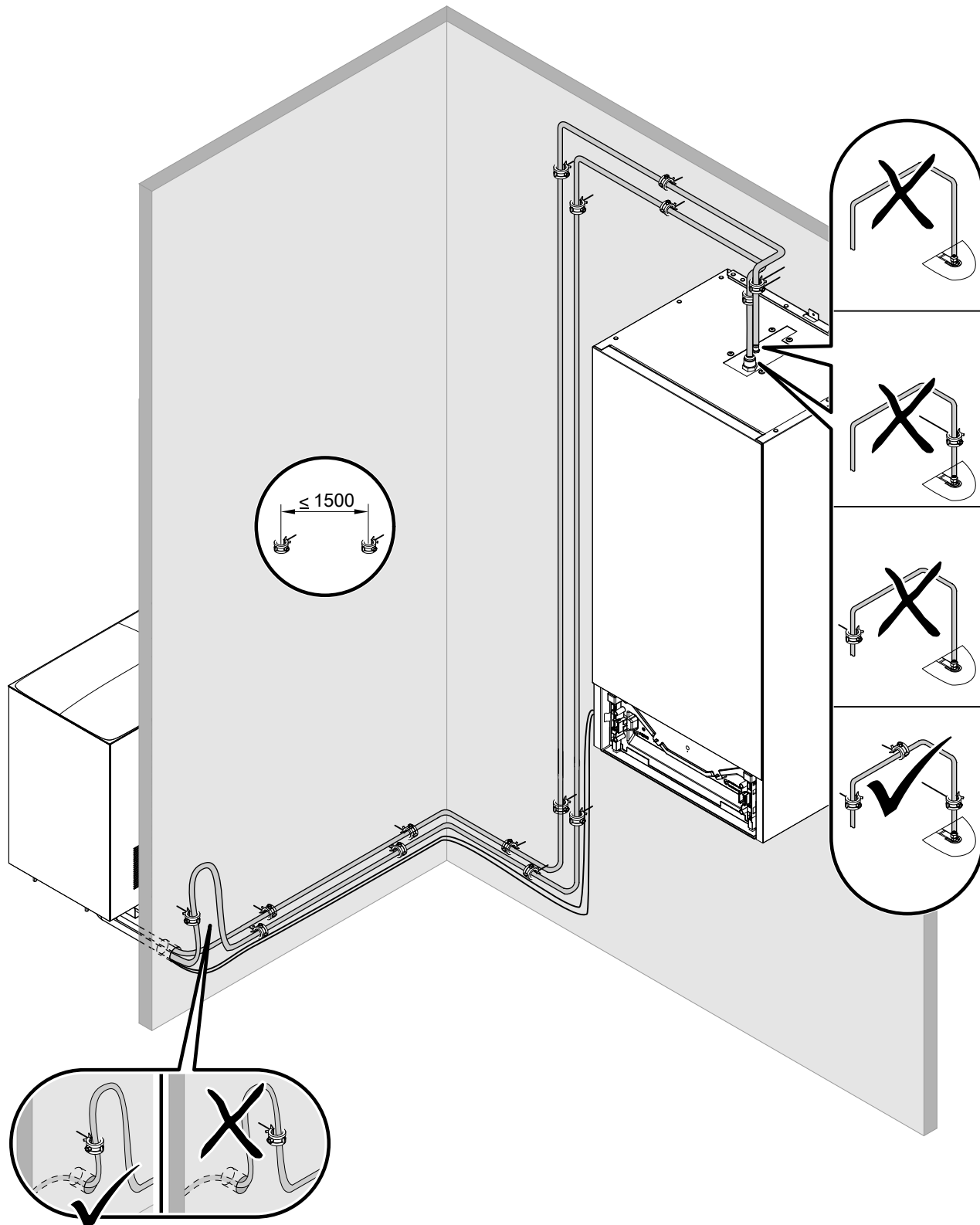


Abb. 21 Rohrbogen in der Heißgasleitung zur Schwingungskompensation innerhalb des Gebäudes

Kältemittelleitungen anschließen

Außeneinheit Kältemittelleitungen anschließen

Außeneinheit öffnen

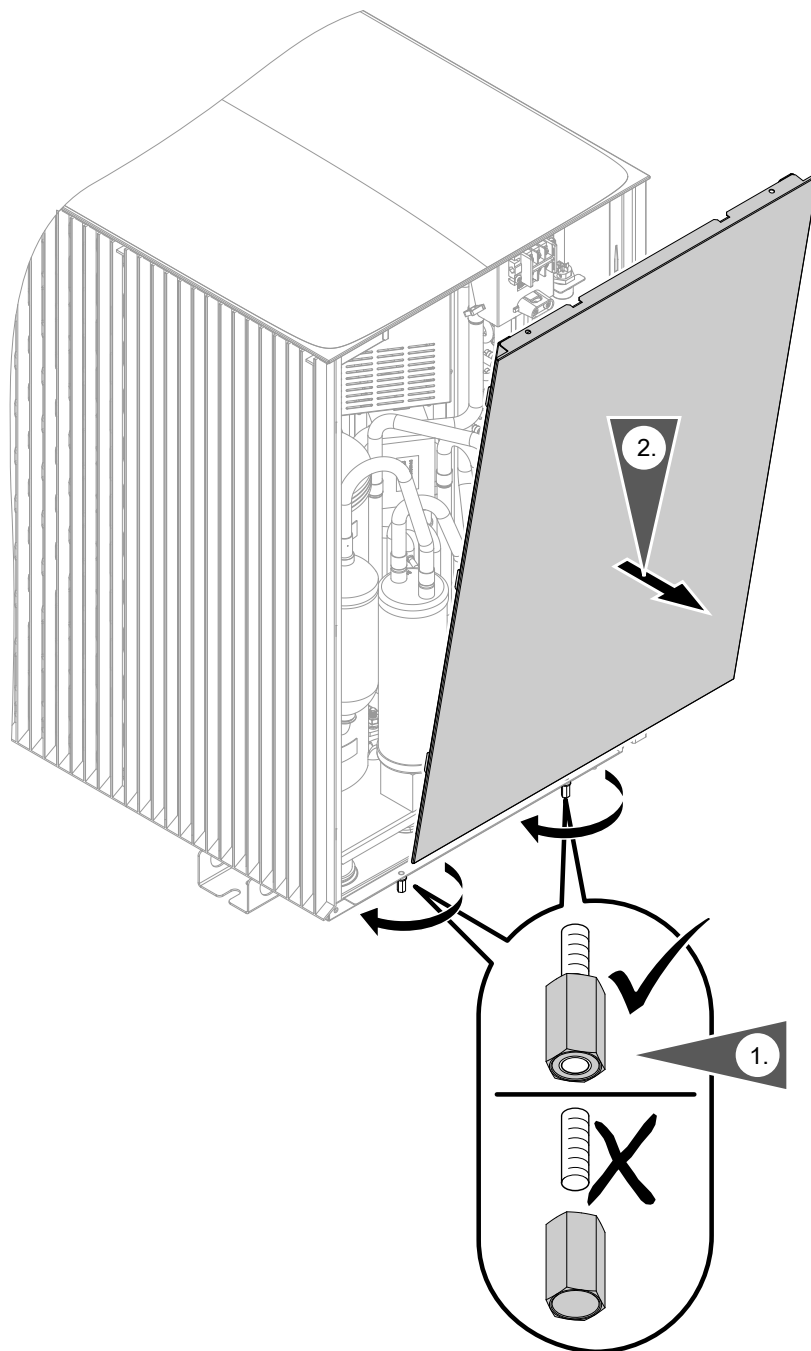


Abb. 22

Transportsicherung Außeneinheit abnehmen

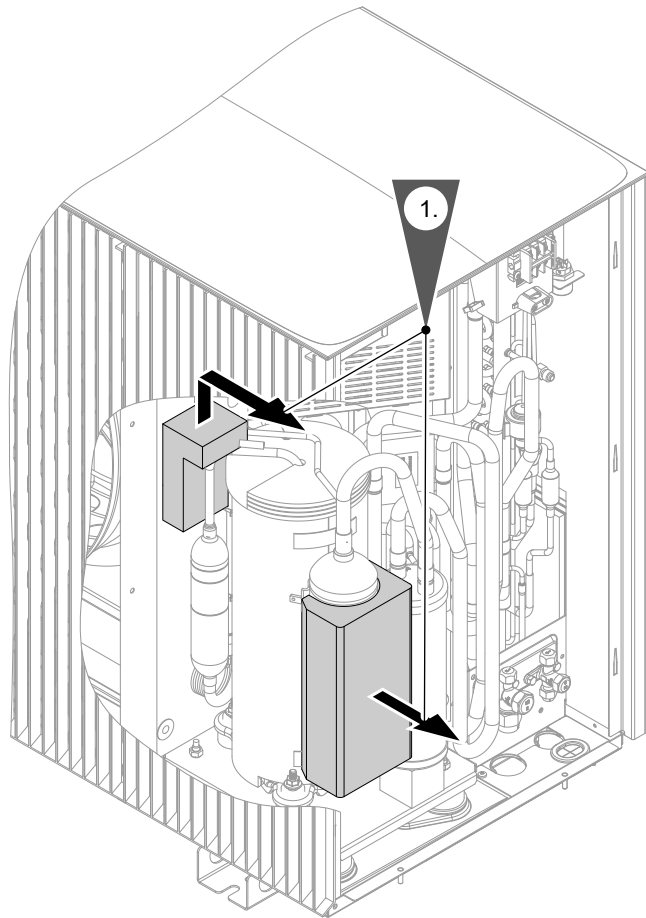
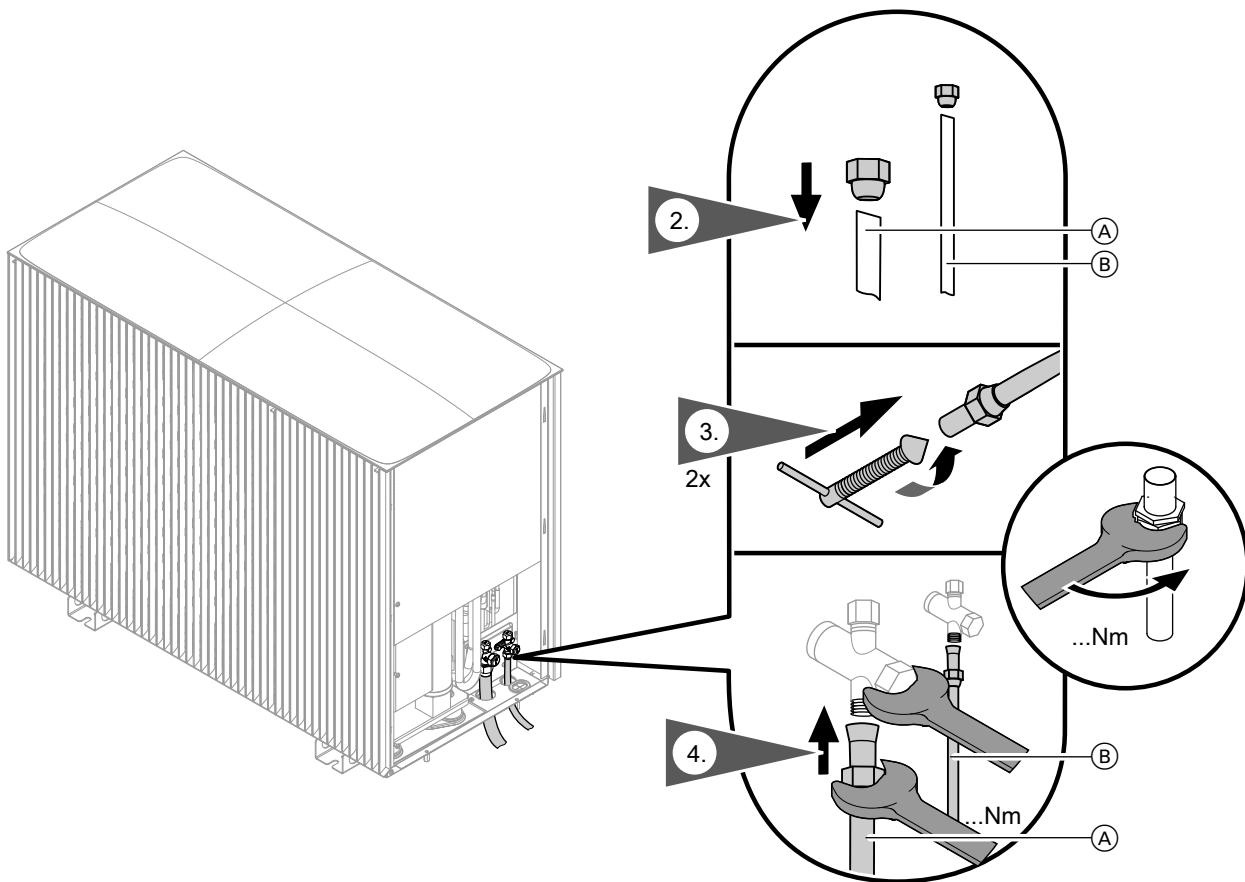


Abb. 23

2. Schutzabdeckung auf der Rückseite der Außeneinheit entfernen.

Kältemittelleitungen anschließen (Fortsetzung)

Kältemittelleitungen anschließen



Montage

Abb. 24

- Ⓐ Heißgasleitung
- Ⓑ Flüssigkeitsleitung

! Achtung
 Kältemittel steht unter Druck: Mechanische Belastung von Leitungen und Komponenten kann Undichtheiten am Kältekreis zur Folge haben.

- Beim Festziehen der Kältemittelleitung mit einem zweiten Gabelschlüssel am Serviceventil gegenhalten.
- Wir empfehlen, vor, während und nach den Arbeiten die Umgebung mit einem für R32 geeigneten Kältemitteldetektor auf austretendes Kältemittel zu prüfen. Dieser Kältemitteldetektor darf keine Funken erzeugen und muss angemessen abgedichtet sein.

! Achtung
 Verschmutzungen (z. B. Metallspäne) oder Feuchtigkeit in den Kältemittelleitungen führen zu Funktionsstörungen des Geräts. Rohröffnungen nach unten halten oder vorübergehend verschließen.

Hinweis

- Rohrenden rechtwinklig abschneiden.
 - Schnittkanten an Rohrenden entgraten.
 - Rohrenden dürfen nicht kaltverfestigt sein.
 - Falls Lötanschlüsse verwendet werden, Lötanschlüsse unter Schutzgas löten.
 - Mit den Muttern können sowohl Kältemittelleitungen mit metrischem Maß als auch mit Zollmaß angeschlossen werden.
1. Anschlussbereich der Außeneinheit öffnen: Siehe Seite 37.
 2. Muttern auf die bauseits vorbereiteten Kältemittelleitungen schieben.
 5. Kältemittelleitungen wärme- und dampfdiffusionsdicht dämmen.

Anzugsdrehmomente für Kältemittelleitungen

Leitung	Anschluss		Anzugsdrehmoment in Nm
Flüssigkeitsleitung Ø 6 mm	7/16 UNF	G 1/4	14 bis 18
Heißgasleitung Ø 12 mm	3/4 UNF	G 1/2	50 bis 62
Heißgasleitung Ø 16 mm	7/8 UNF	G 5/8	63 bis 77

Inneneinheit: Kältemittelleitungen anschließen

Hinweis

Kältemittelleitungen der Inneneinheit sind werkseitig mit Stickstoff gefüllt, Überdruck 1 bis 2 bar (0,1 bis 0,2 MPa).

Montage

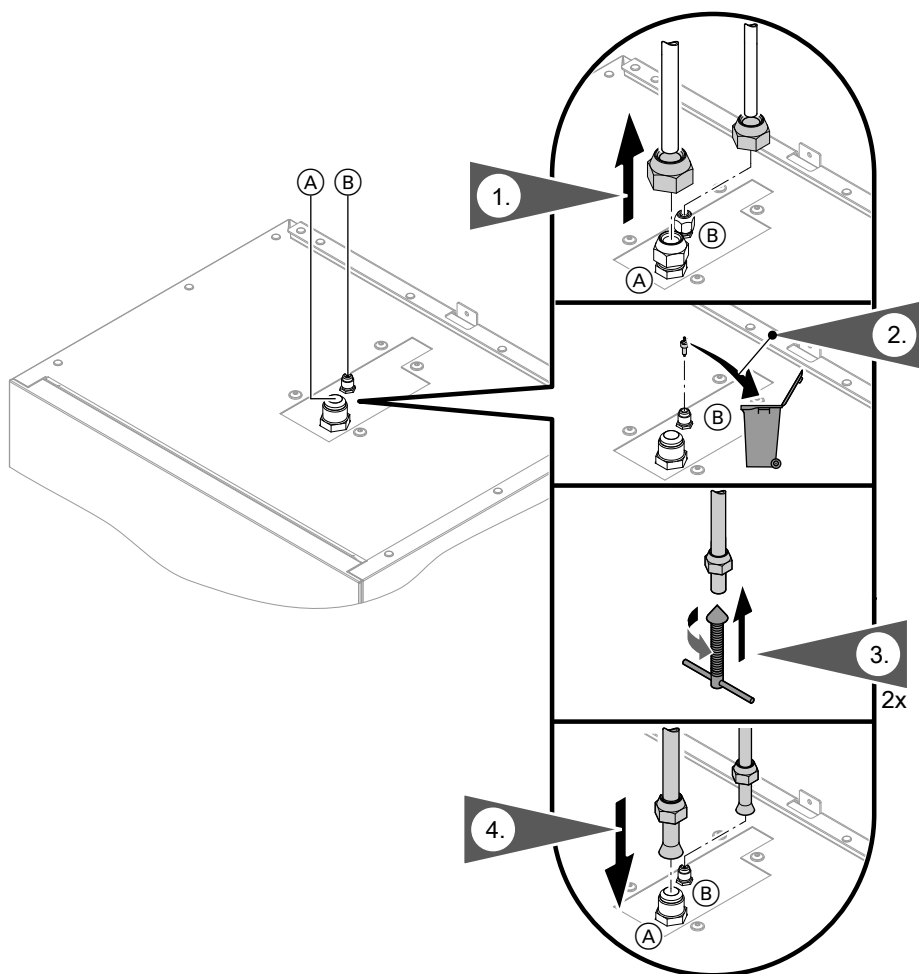


Abb. 25

- (A) Heißgasleitung
- (B) Flüssigkeitsleitung

Achtung
 Verschmutzungen (z. B. Metallspäne) oder Feuchtigkeit in den Kältemittelleitungen führen zu Funktionsstörungen des Geräts. Rohröffnungen nach unten halten oder vorübergehend verschließen.

- Hinweis**
- *Schnittkanten an Rohrenden entgraten.*
 - *Falls Lötanschlüsse verwendet werden, Lötanschlüsse unter Schutzgas löten.*
 - *Mit den Muttern können sowohl Kältemittelleitungen mit metrischem Maß als auch mit Zollmaß angeschlossen werden.*

1. Muttern auf die zugehörigen Kältemittelleitungen von der Außeneinheit schieben.

Kältemittelleitungen anschließen (Fortsetzung)

2. Schraderventil mit geeignetem Werkzeug aus der Flüssigkeitsleitung entfernen.
5. Kältemittelleitungen wärme- und dampfdiffusionsdicht dämmen.

Anzugsdrehmomente für Kältemittelleitungen

Leitung	Anschluss		Anzugsdrehmoment in Nm
Flüssigkeitsleitung Ø 6 mm	7/16 UNF	G 1/4	14 bis 18
Heißgasleitung Ø 12 mm	3/4 UNF	G 1/2	50 bis 62
Heißgasleitung Ø 16 mm	7/8 UNF	G 3/8	63 bis 77

Sekundärkreis anschließen**Anforderungen an bauseitige Anschlüsse**

Wärmepumpen ohne integriertes Ausdehnungsgefäß (Typen ...NEV): Heizungsanlage im Rücklauf des Sekundärkreises bauseits mit Ausdehnungsgefäß ausrüsten.

Das Ausdehnungsgefäß muss nach EN 13831 zugelassen sein.

Hinweis

Bauseits sollten folgende Anforderungen eingehalten werden:

- Komponenten entsprechen dem Stand der Technik.
- Komponenten sind zugelassen in geschlossenen Heizungsanlagen mit Betriebsdrücken bis zu 3 bar.
- Herstellerangaben zur Installation
- Mindestvolumenstrom sicherstellen, z. B. mit Überströmventil: Siehe „Technische Daten“.
- Bei Fußbodenheizkreisen muss ein Temperaturwächter als Maximaltemperaturbegrenzung für Fußbodenheizung eingebaut werden.
- Bei Kühlkreisen muss ein Feuchteanbauschalter montiert werden.

Trinkwasserseitige Anschlüsse vorbereiten

Für den trinkwasserseitigen Anschluss sind die EN 806, DIN 1988, DIN 4753, TrinkwV und DVGW zu beachten (CH: Vorschriften des SVGW). Ggf. weitere landespezifische Normen beachten.

Sicherheitsventil

Der Speicher-Wassererwärmer **muss** durch ein Sicherheitsventil vor unzulässig hohen Drücken geschützt werden.

Empfehlung: Sicherheitsventil über der Speicheroberkante montieren. Dadurch braucht der Speicher-Wassererwärmer bei Arbeiten am Sicherheitsventil nicht entleert werden.

CH: Gemäß W3 „Leitsatz für die Erstellung von Trinkwasserinstallationen“ müssen Sicherheitsventile mit einem sichtbaren, freien Ablauf direkt oder über eine kurze Auslaufleitung in das Abwassersystem entwässert werden.

Trinkwasserfilter

Nach DIN 1988-2 ist bei Anlagen mit Rohrleitungen aus Metall ein Trinkwasserfilter einzubauen. Bei Kunststoffleitungen sollte nach DIN 1988 und unserer Empfehlung auch ein Trinkwasserfilter eingebaut werden, damit kein Schmutz in die Trinkwasseranlage eingetragen wird.

Thermostatischer Mischautomat

Bei Geräten, die Trinkwasser auf Temperaturen über 60 °C erwärmen, muss zum Schutz vor Verbrühungen ein thermostatischer Mischautomat in die Warmwasserleitung eingebaut werden.

Dies gilt insbesondere auch bei der Einbindung thermischer Solaranlagen.

Sekundärseitig anschließen

- Falls die Inneneinheit mit einer Montagehilfe an der Wand montiert wurde (Empfehlung), bauseitige Leitungen an der Montagehilfe anschließen.



Montageanleitung Montagehilfe

- Falls keine Montagehilfe verwendet wird, Sekundärkreis mit beiliegenden Anschluss-Stücken an der Inneneinheit anschließen.

Hinweis

*Damit die Anlage mit dem Inbetriebnahme-Assistenten befüllt und gespült werden kann, in folgende Leitungen jeweils einen **3-Wege-Kugelhahn** einbauen:*

- *Vor- und Rücklaufleitungen Heiz-/Kühlkreis 1/Heizwasser-Pufferspeicher und Heiz-/Kühlkreis 2 (falls vorhanden)*

Trinkwasserseitiger Anschluss:

- *Ggf. jeweils 1 Absperrhahn im Vor- und Rücklauf Speicher-Wassererwärmer sowie an den Anschlüssen zum Befüllen und Spülen einbauen.*

Sekundärkreis anschließen (Fortsetzung)

Beiliegende Anschluss-Stücke montieren

Inneneinheit mit 1 integrierten Heiz-/Kühlkreis

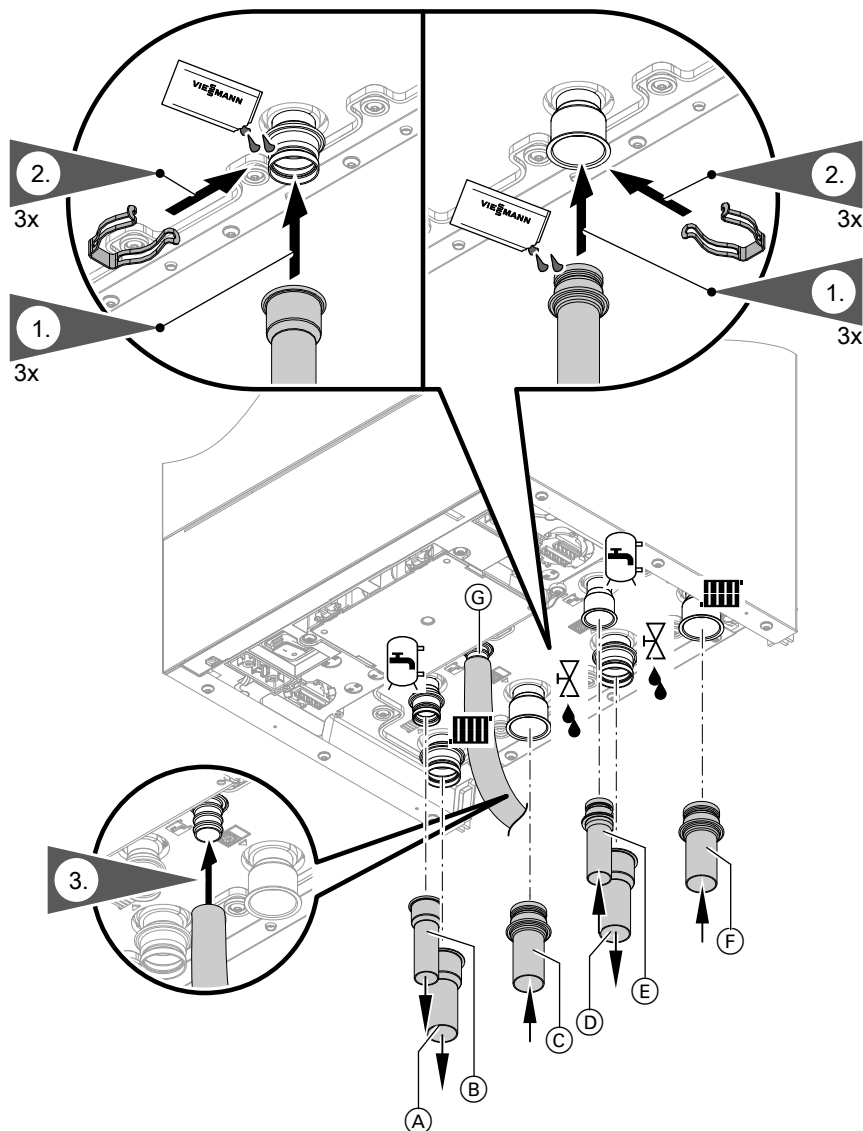
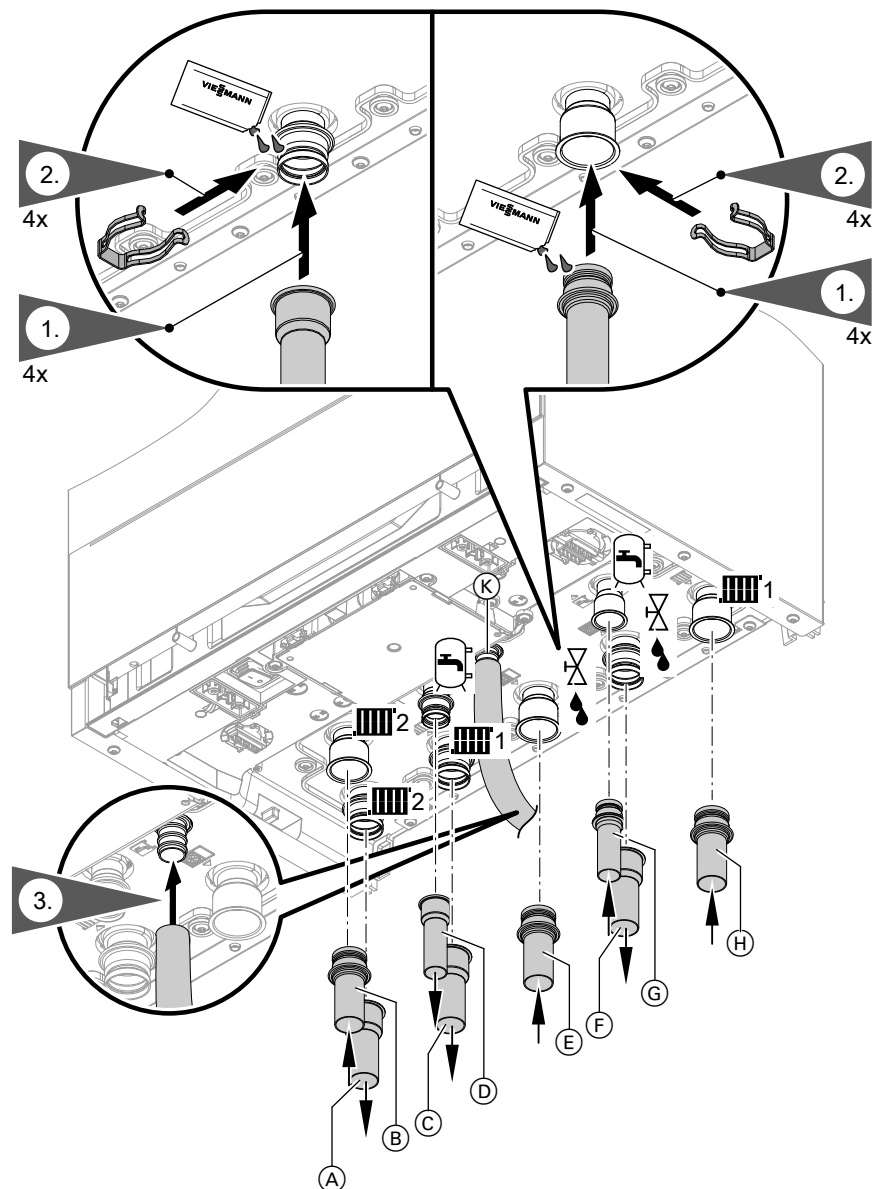


Abb. 26

- | | |
|---|--|
| <ul style="list-style-type: none"> Ⓐ Vorlauf Sekundärkreis (Heiz-/Kühlkreis 1/Heizwasser-Pufferspeicher), Anschluss Cu 28 x 1,0 mm Ⓑ Vorlauf Speicher-Wassererwärmer (heizwasserseitig), Anschluss Cu 22 x 1,0 mm Ⓒ Einlass Befüll- und Spülanschluss, Anschluss Cu 28 x 1,0 mm Ⓓ Auslass Befüll- und Spülanschluss, Anschluss Cu 28 x 1,0 mm | <ul style="list-style-type: none"> Ⓔ Rücklauf Speicher-Wassererwärmer (heizwasserseitig), Anschluss Cu 22 x 1,0 mm Ⓕ Rücklauf Sekundärkreis (Heiz-/Kühlkreis 1/Heizwasser-Pufferspeicher), Anschluss Cu 28 x 1,0 mm Ⓖ Ablaufschlauch Sicherheitsventil: Innenquerschnitt beibehalten. |
|---|--|

Inneneinheit mit 2 integrierten Heiz-/Kühlkreisen



Montage

Abb. 27

- | | |
|---|---|
| <ul style="list-style-type: none"> (A) Vorlauf Heiz-/Kühlkreis 2, Anschluss Cu 28 x 1,0 mm (B) Rücklauf Heiz-/Kühlkreis 2, Anschluss Cu 28 x 1,0 mm (C) Vorlauf Heiz-/Kühlkreis 1, Anschluss Cu 28 x 1,0 mm (D) Vorlauf Speicher-Wassererwärmer (heizwasserseitig), Anschluss Cu 22 x 1,0 mm (E) Einlass Befüll- und Spülanschluss, Anschluss Cu 28 x 1,0 mm | <ul style="list-style-type: none"> (F) Auslass Befüll- und Spülanschluss, Anschluss Cu 28 x 1,0 mm (G) Rücklauf Speicher-Wassererwärmer (heizwasserseitig), Anschluss Cu 22 x 1,0 mm (H) Rücklauf Heiz-/Kühlkreis 1, Anschluss Cu 28 x 1,0 mm (K) Ablaufschlauch Sicherheitsventil: Innenquerschnitt beibehalten. |
|---|---|

Sekundärkreis anschließen (Fortsetzung)

Hydraulische Anschlüsse herstellen

1. Falls das in der Inneneinheit eingebaute Ausdehnungsgefäß nicht ausreicht, Sekundärkreis bauseits mit einem zusätzlichen Ausdehnungsgefäß ausrüsten.

Ausdehnungsgefäß:

- Typen ...NEV: Kein Ausdehnungsgefäß in der Inneneinheit eingebaut.
- Allen anderen Typen: In Inneneinheit integriert

2. Alle sekundärseitigen hydraulischen Rohrleitungen (Raumbeheizung/-kühlung, Trinkwassererwärmung) an der Inneneinheit anschließen.

! Achtung

- Mechanisch belastete hydraulische Verbindungen führen zu Undichtheit, Vibrationen und Geräteschäden. Bauseitige Rohrleitungen last- und momentfrei anschließen.

Hinweis

Empfehlung: Im Sekundärkreis einen geeigneten Heizwasserfilter einbauen, der magnetische und nichtmagnetische Schmutzpartikel entfernt, z. B. den Heizungsfilter mit Magnetitabscheidung (Zubehör).

3. Dichtheit der internen und bauseitigen hydraulischen Verbindungen prüfen.

! Achtung

- Undichte hydraulische Verbindungen führen zu Geräteschäden.
 - Dichtheit der internen und bauseitigen hydraulischen Verbindungen prüfen.
 - Bei Undichtheit Flüssigkeit über Entleerungshahn ablassen. Sitz der Dichtringe prüfen. Verrutschte Dichtringe **unbedingt** erneuern.

Weitere Informationen zum Füllen und Entlüften beachten: Siehe Kapitel „Anlage befüllen“, „Anlagedruck herstellen“ und „Anlage entlüften“.

4. Rohrleitungen innerhalb des Gebäudes wärmedämmen. Bei Wärmepumpen mit Kühlfunktion wärme- und dampfdiffusionsdichte Dämmung verwenden.

Innen-Ø Rohrleitung	Min. Dicke Dämmschicht mit $\lambda = 0,035 \text{ W/(m}\cdot\text{K)}$
≤ 22 mm	20 mm
> 22 mm	30 mm

λ Wärmeleitfähigkeit

! Achtung

- Undichte hydraulische Rohrleitungen führen zu Schäden an der Anlage oder am Gebäude. Rohrleitungen ggf. erst nach dem Befüllen der Anlage wärmedämmen.

5. Ablaufschlauch des Sicherheitsventils mit Gefälle und atmosphärischer Rohrbelüftung gemäß EN 12828 an das Abwassersystem anschließen, z. B. über Ablauftrichter oder Abwassereinlauf.
 - Mündung des Ablaufschlauchs 20 bis 40 mm über dem Abwassereinlauf enden lassen.
 - Max. 2 Bögen im Ablaufschlauch vorsehen.
 - Schlauchquerschnitt nicht verengen.
 - Min. Querschnitt Abwasserleitung: Doppelter Querschnitt des Ablaufschlauchs

Temperaturwächter

Bei Fußbodenheizkreisen muss ein Temperaturwächter als Maximaltemperaturbegrenzung für Fußbodenheizung in den Vorlauf eingebaut werden. Dieser Temperaturwächter löst aus, sobald die Vorlauf-temperatur den eingestellten Wert überschreitet.

Nach dem Auslösen des Temperaturwächters endet die Raumbeheizung über den jeweiligen Heiz-/Kühlkreis.

Feuchteanbauschalter

Für Flächenkühlsysteme (z. B. Fußbodenheizkreis, Kühldecke) ist ein Feuchteanbauschalter (Zubehör) erforderlich.

- Montage im zu kühlenden Raum am Kühlwasservorlauf: Ggf. Wärmedämmung entfernen.
- Falls mehrere Räume mit unterschiedlicher Raumluftfeuchte zum Kühlkreis gehören, müssen mehrere Feuchteanbauschalter montiert und in Reihe angeschlossen werden:
Schaltkontakte als Öffner ausführen.

Anlagen ohne externen Pufferspeicher

Heiz-/Kühlkreise 1 und 2:

- Feuchteanbauschalter 24 V $\overline{=}$ verwenden.
- Elektrischer Anschluss
 - Heiz-/Kühlkreis 1: Anschluss an der Geräteunterseite an 6-poliger Anschlussbuchse rechts, Klemmen 7 und 8
 - Heiz-/Kühlkreis 2 (nur bei Typen ... 2C):
Anschluss X22 am Elektronikmodul EHCU

Anlagen mit externem Pufferspeicher

Heiz-/Kühlkreise 1, 2, 3 und 4:

- Feuchteanbauschalter 230 V \sim verwenden.
- Am jeweiligen Erweiterungssatz Mischer des Heiz-/Kühlkreises anschließen (Elektronikmodul ADIO).

Betrieb ohne Außeneinheit

Die Inneneinheit kann ohne Außeneinheit betrieben werden, z. B. zur Estrichrocknung. In diesem Fall erfolgt die Raumbeheizung über die vorhandenen Zusatzheizungen:

- In der Inneneinheit integrierter Heizwasser-Durchlauferhitzer
- Externer Wärmeerzeuger, falls vorhanden

Elektrische Anschlüsse vorbereiten

Leitungen

- Leitungslängen und Leitungsquerschnitte: Siehe folgende Tabellen.
- Für Zubehör:
Leitungen mit jeweils benötigter Aderanzahl für externe Anschlüsse.
Bauseitige Verteilerdose vorbereiten.

Leitungslängen in der Inneneinheit

Einige Anschlussbereiche, z. B. für Netzanschlüsse und die CAN-BUS-Kommunikationsleitung befinden sich außerhalb der Inneneinheit an der Geräteunterseite.

Anschlussleitungen	Leitungslänge in Inneneinheit
<ul style="list-style-type: none"> ▪ 230 V~, z. B. für Umwälzpumpen 	0,5 m
Hinweis <i>Leitungen zum Elektronikmodul HPMU flexibel ausführen.</i>	
<ul style="list-style-type: none"> ▪ < 42 V, z. B. für Sensoren 	0,7 m

Empfohlene Netzanschlussleitungen

Inneneinheit

Netzanschluss	Leitung	Max. Leitungslänge	
Regelung/Elektronik 230 V~			
<ul style="list-style-type: none"> ▪ Ohne EVU-Sperre 	3 x 1,5 mm ²	50 m	
<ul style="list-style-type: none"> ▪ Mit EVU-Sperre 	5 x 1,5 mm ²	50 m	
Heizwasser-Durchlauferhitzer			
400 V~	▪ 2-phasig	5 x 2,5 mm ²	25 m
	▪ 3-phasig	5 x 2,5 mm ²	25 m
230 V~	▪ 1-phasig	3 x 2,5 mm ²	25 m
	▪ 2-phasig im Drehstromnetz	5 x 2,5 mm ²	25 m
	▪ 2-phasig im 1-phasigen Netz	7 x 2,5 mm ²	25 m
	▪ 3-phasig	7 x 2,5 mm ²	25 m

Außeneinheiten

Netzanschluss	Leitung	Max. Leitungslänge
Außeneinheit	3 x 2,5 mm ²	20 m
	Oder 3 x 4,0 mm ²	32 m

Inneneinheit: Vorderblech abbauen

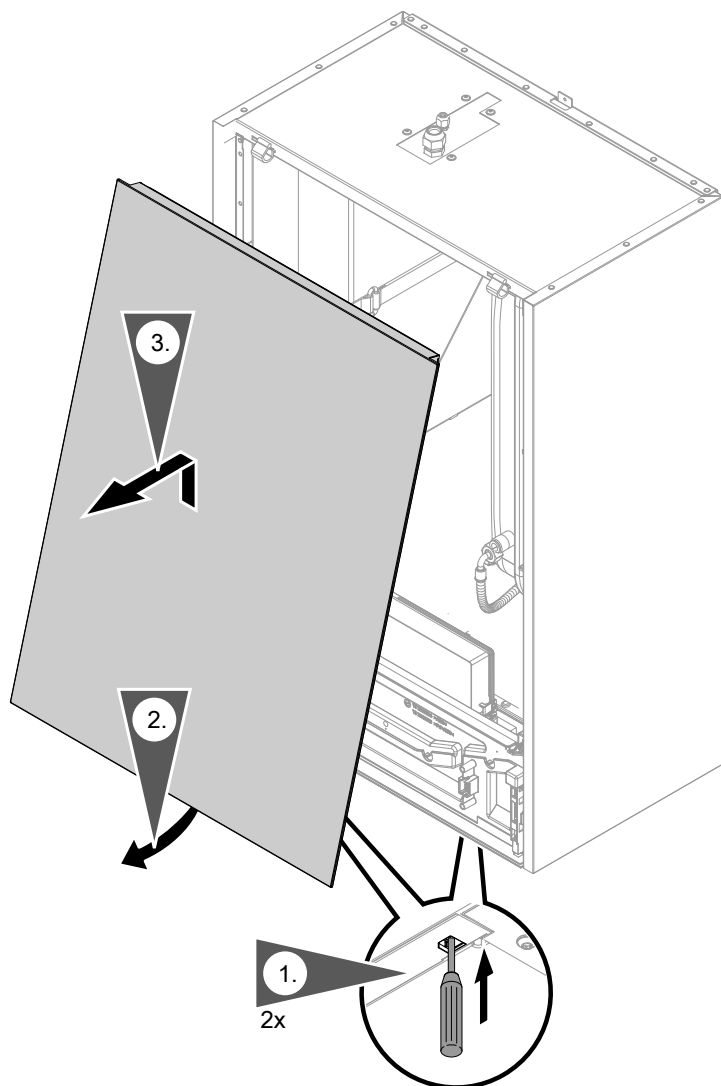


Abb. 28

Inneneinheit elektrisch anschließen (Fortsetzung)

Übersicht der elektrischen Anschlussbereiche

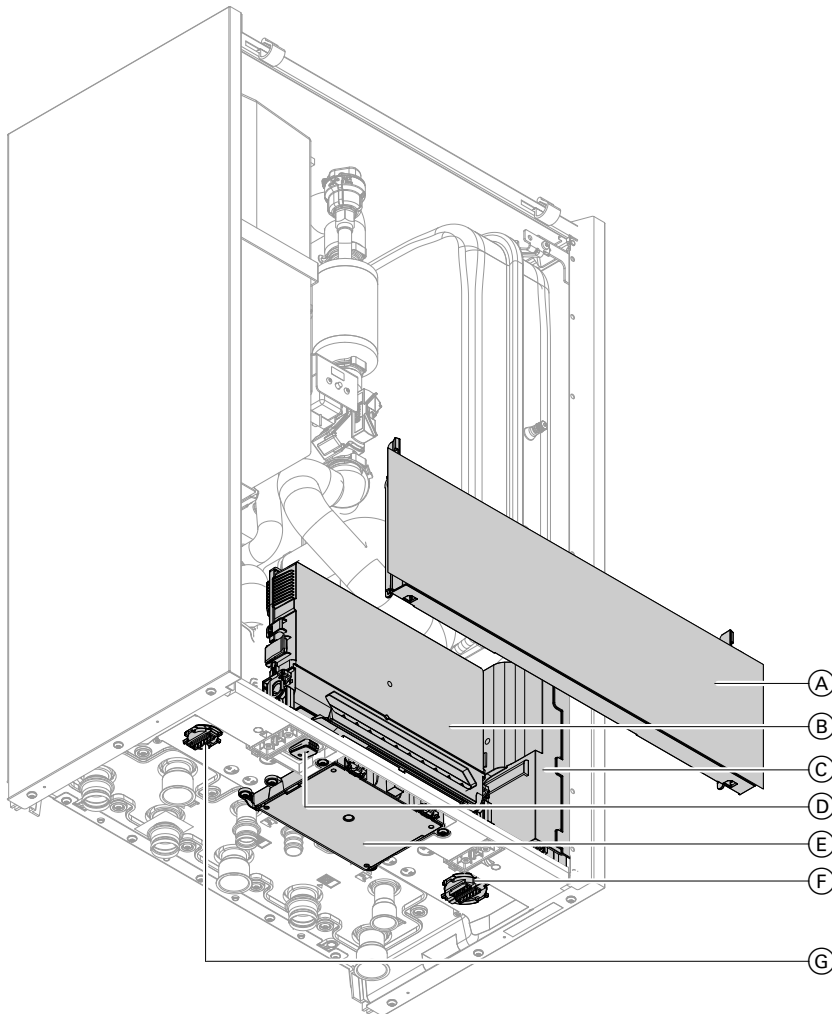


Abb. 29

- | | |
|---------------------------------|--|
| Ⓐ Konsole mit Bedieneinheit HMI | Ⓔ Anschlusskasten 230 V~ |
| Ⓑ Elektronikmodul HPMU | Ⓕ Anschlussbuchsen Kleinspannung ≤ 42 V |
| Ⓒ Elektronikmodul EHCU | Ⓖ Anschlussbuchse Kleinspannung ≤ 42 V |
| Ⓓ Netzschalter | |

Elektrische Anschlussbereiche öffnen



Achtung

Durch elektrostatische Entladung können elektronische Baugruppen beschädigt werden. Um die statische Aufladung abzuleiten, vor den Arbeiten geerdete Objekte berühren, z. B. Heizungs- oder Wasserrohre.

Konsole der Bedieneinheit abbauen

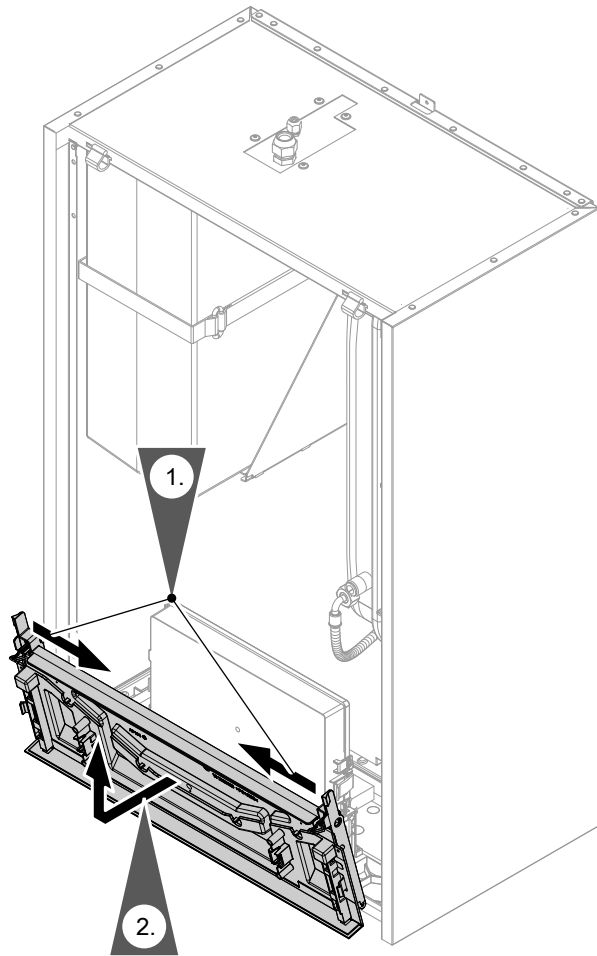


Abb. 30

Elektronikmodul HPMU öffnen

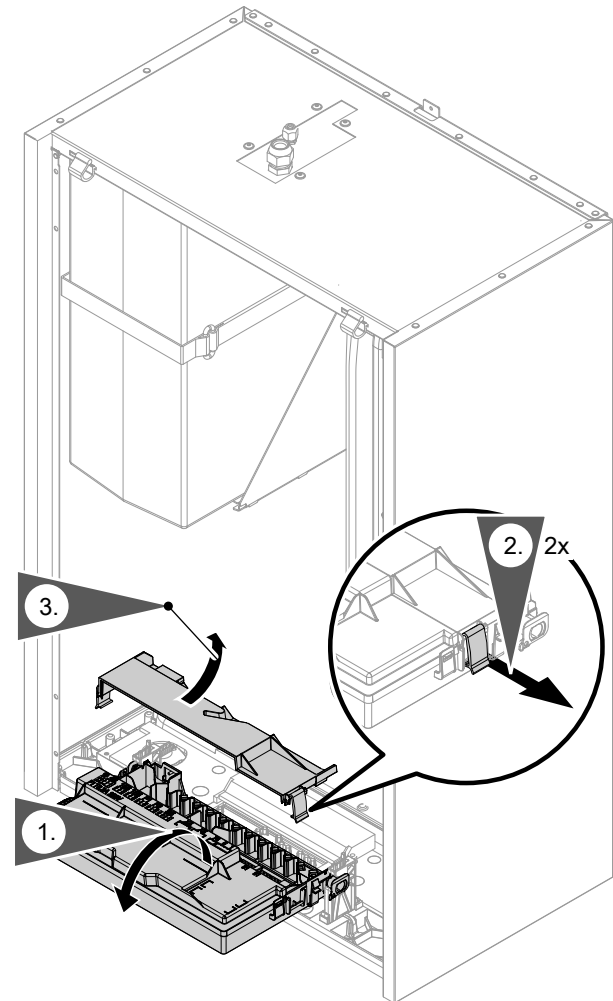


Abb. 31

Inneneinheit elektrisch anschließen (Fortsetzung)

Elektronikmodul EHCU öffnen

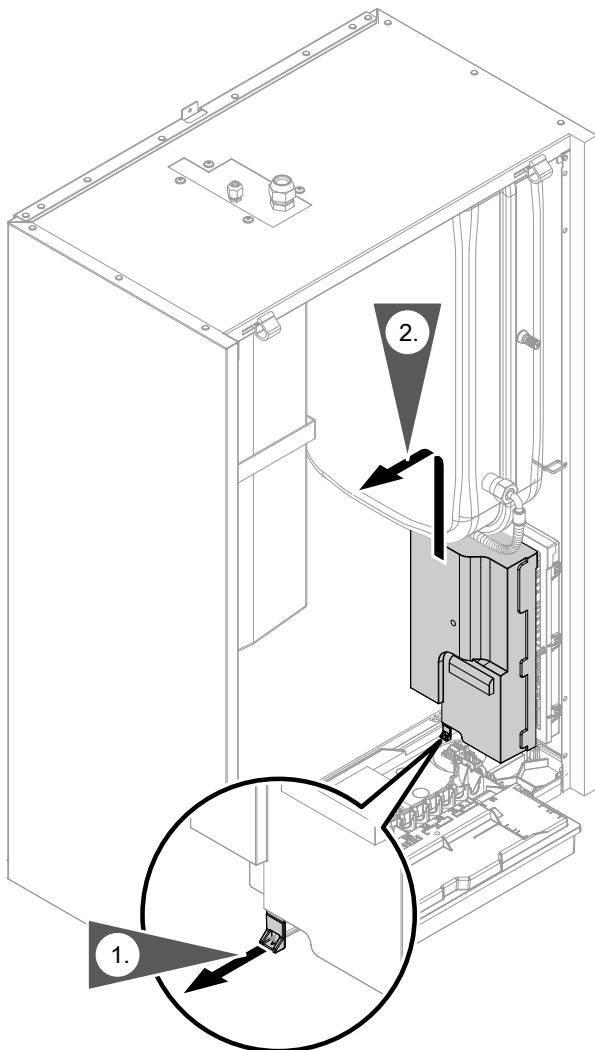


Abb. 32

Anschlusskasten 230 V~ öffnen

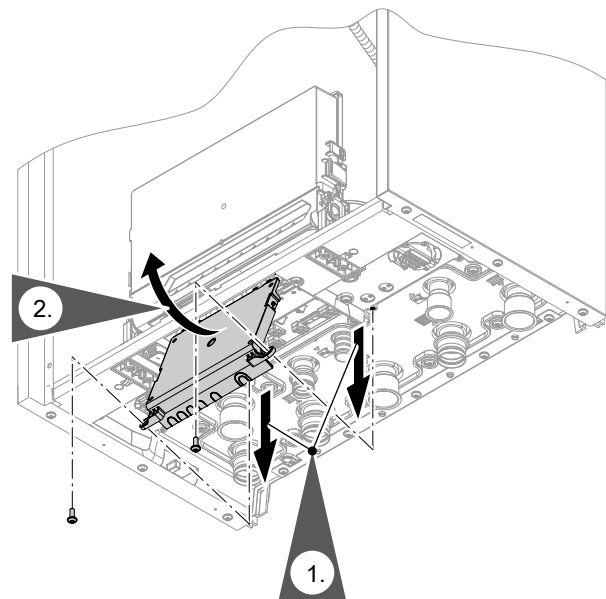


Abb. 33

Anzugsdrehmoment für die Schrauben:
2,8 Nm

Inneneinheit: Elektrische Leitungen zum Anschlussraum verlegen



Gefahr

Beschädigte Leitungsisolierungen können zu gefährlichen Verletzungen durch elektrischen Strom und zu Geräteschäden führen. Leitungen so verlegen, dass die Leitungen nicht an stark wärmeführenden, vibrierenden oder scharfkantigen Teilen anliegen.



Gefahr

Unsachgemäß ausgeführte Verdrahtungen können zu gefährlichen Verletzungen durch elektrischen Strom und zu Geräteschäden führen. Das Verlagern von Drähten in den benachbarten Spannungsbereich durch folgende Maßnahmen verhindern:

- Kleinspannungsleitungen < 42 V und Leitungen > 42 V/230 V~/400 V~ getrennt voneinander verlegen. Mit Kabelbindern fixieren.
- Leitungen direkt vor den Anschlussklemmen möglichst kurz abmanteln. Dicht an den zugehörigen Klemmen bündeln.
- Falls 2 Komponenten an eine gemeinsame Klemme angeschlossen werden, müssen beide Adern zusammen in **einer** Ader-Endhülse verpresst werden.

- !** **Achtung**
- Nicht sorgfältig verschlossene Öffnungen können zu Kondenswasserschäden, Vibrationen und starker Geräuschentwicklung führen.
 - Nur so viele Öffnungen zu den Anschlussbereichen ausbrechen wie zur Leitungsdurchführung benötigt werden.
 - Für alle Leitungsdurchführungen passende Zugentlastungen oder Leitungsverschraubungen verwenden.
 - Alle Leitungsdurchführungen schalldicht und diffusionsdicht verschließen.

Inneneinheit elektrisch anschließen (Fortsetzung)

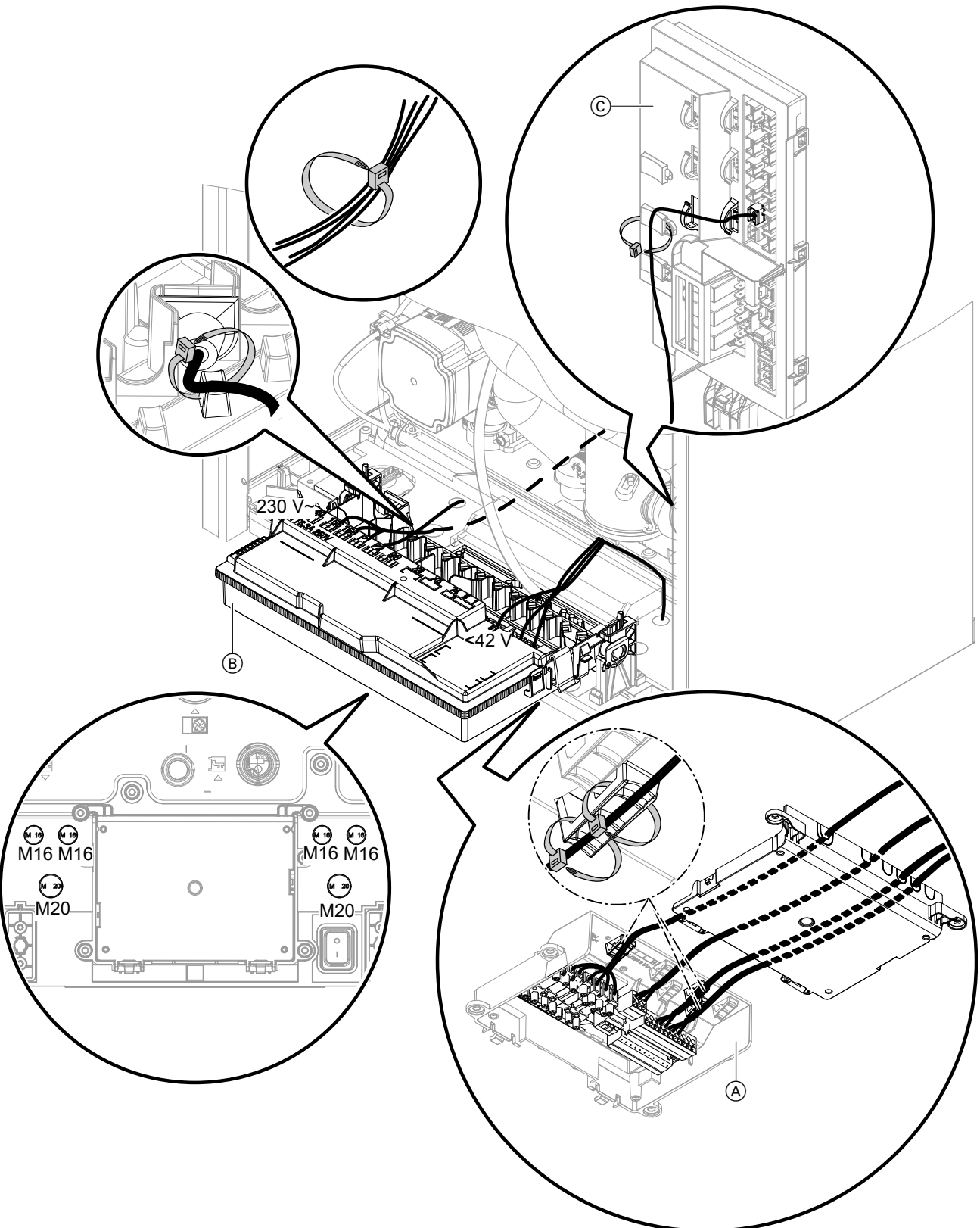


Abb. 34

- (A) Anschlusskasten 230 V~
- (B) Elektronikmodul HPMU
- (C) Elektronikmodul EHCU

Inneneinheit elektrisch anschließen (Fortsetzung)

Leitungen zum Anschlusskasten 230 V~ verlegen

- Am Deckel nur so viele Öffnungen ausbrechen wie erforderlich.
- Alle Leitungen im Anschlusskasten 230 V~ mit 2 Kabelbindern zugentlasten: Siehe Abb. 34.

Leitungen zum Elektronikmodul HPMU verlegen

- Zum Elektronikmodul HPMU **nur** flexible Leitungen verlegen.
- Nur die zur Leitungsdurchführung benötigten Öffnungen M16, M20 aus dem Boden der Inneneinheit ausbrechen. Zur Zugentlastung passende metrische Leitungsverschraubungen oder Click-In-Leitungsverschraubungen in den Öffnungen montieren.

- Leitungen durch die Leitungsverschraubung führen. Leitungen fest verschrauben.
- Leitungen im Anschlussbereich zusätzlich zugentlasten.

Leitungen zum Elektronikmodul EHCU verlegen

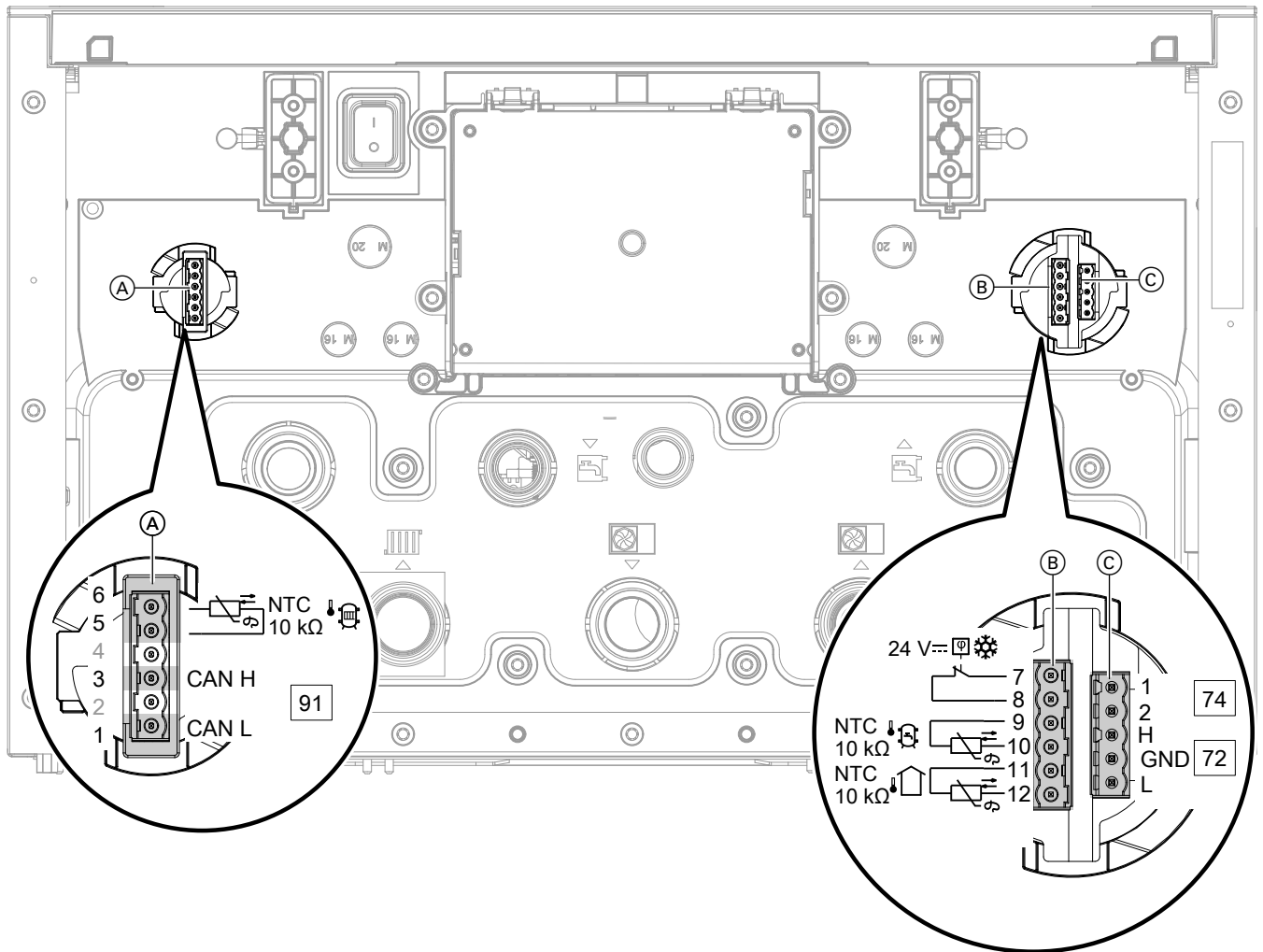
- Nur die zur Leitungsdurchführung benötigten Öffnungen M16, M20 aus dem Boden der Inneneinheit ausbrechen. Zur Zugentlastung passende metrische Leitungsverschraubungen oder Click-In-Leitungsverschraubungen in den Öffnungen montieren.
- Leitungen durch die Leitungsverschraubung führen. Leitungen fest verschrauben.

Hinweise zu den Anschlusswerten

- Die angegebene Leistung ist die empfohlene Anschlussleistung.
- Die Summe der Leistungen aller direkt an den Elektronikmodulen angeschlossenen Komponenten (z. B. Pumpen, Ventile, Meldeeinrichtungen, Schütze):
Max. 1000 W
Falls die Gesamtleistung < 1000 W ist, kann die Einzelleistung einer Komponente (z. B. Pumpe, Ventil, Meldeeinrichtung, Schütz) größer als vorgegeben gewählt werden. Dabei darf die Schaltleistung des jeweiligen Relais nicht überschritten werden.
- Der angegebene Stromwert gibt den max. Schaltstrom des Schaltkontakts an. Gesamtstrom von 5 A beachten.

Inneneinheit elektrisch anschließen (Fortsetzung)

Anschlussbuchsen: Sensoren und BUS-Verbindungen



Montage

Abb. 35

- (A) 6-polige Anschlussbuchse links
- (B) 6-polige Anschlussbuchse rechts
- (C) 5-polige Anschlussbuchse rechts

Inneneinheit elektrisch anschließen (Fortsetzung)

6-polige Anschlussbuchse ①

Klemmen	Komponente	Erläuterung
1 CAN L 3 CAN H	Anschluss eines weiteren CAN-BUS-Teilnehmers (Viessmann Gerät), z. B. Vitocharge VX3	Zur Einbindung der Wärmepumpe in ein externes CAN-BUS-System: Empfohlene Anschlussleitung und weitere Informationen: Siehe Kapitel „Verbindung mit weiteren Viessmann Geräten über CAN-BUS“. Anschluss ist intern auf Stecker 91 im Elektronikmodul HPMU geführt. CAN Ground (GND) nicht anschließen! Hinweis <i>Stecker 72 der CAN-BUS-Kommunikationsleitung Innen-/Außeneinheit darf nur an 5-poliger Anschlussbuchse ③ angeschlossen werden.</i>
4	Nichts anschließen!	
5 und 6	Nur bei Inneneinheit mit 1 integrierten Heiz-/Kühlkreis: Temperatursensor externer Pufferspeicher	Sensortyp: NTC 10 kΩ Adern vertauschbar Empfohlene Anschlussleitung: ▪ 2 x 1,5 mm ² ▪ Max. Leitungslänge: 35 m

6-polige Anschlussbuchse ②

Klemmen	Komponente	Erläuterung
7 GND 8 24 V	Feuchteanbausshalter 24 V $\overline{=}$ für Heiz-/Kühlkreis 1 Hinweis <i>In Verbindung mit externem Pufferspeicher nur Feuchteanbausshalter 230 V\sim verwenden. In diesem Fall wird der Feuchteanbausshalter am Erweiterungssatz Mischer des jeweiligen Heiz-/Kühlkreises angeschlossen (Elektronikmodul ADIO).</i>	Empfohlene Anschlussleitung: ▪ 2 x 0,75 mm ² Max. Leitungslänge: 25 m Oder ▪ 2 x 1,5 mm ² Max. Leitungslänge: 50 m
9 und 10	Speichertemperatursensor oben	Sensortyp: NTC 10 kΩ Adern vertauschbar Empfohlene Anschlussleitung: ▪ 2 x 1,5 mm ² ▪ Max. Leitungslänge: 35 m
11 und 12	Außentemperatursensor	Sensortyp: NTC 10 kΩ Adern vertauschbar Empfohlene Anschlussleitung: ▪ 2 x 1,5 mm ² ▪ Max. Leitungslänge: 35 m

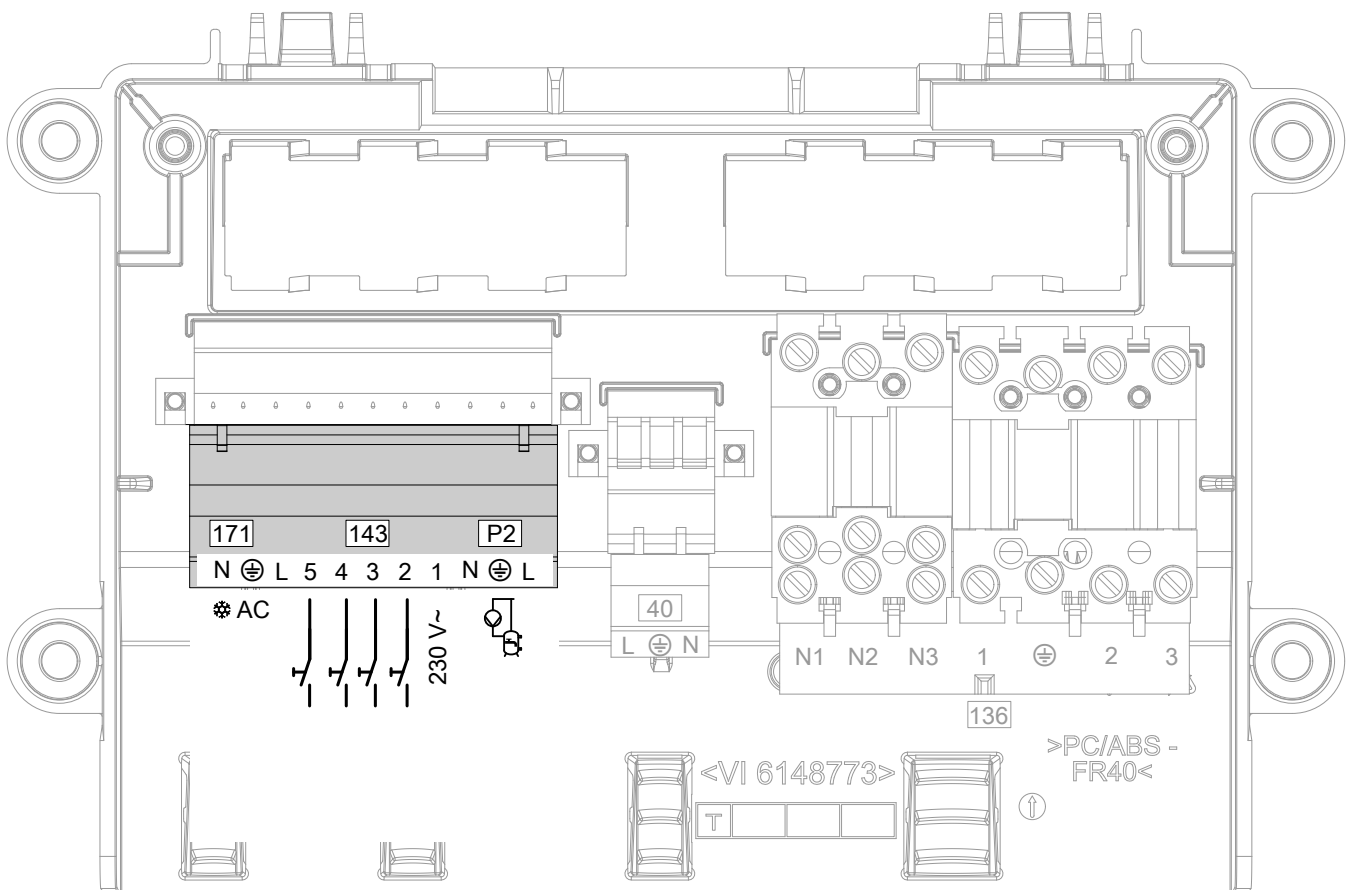
Inneneinheit elektrisch anschließen (Fortsetzung)

5-polige Anschlussbuchse ©

Klemmen	Komponente	Erläuterung
74.1 74.2	Anschluss weiterer PlusBus-Teilnehmer über Stecker 74, z. B. Erweiterungssatz Mischer	Adern vertauschbar Empfohlene Anschlussleitung: <ul style="list-style-type: none"> ▪ Ungeschirmte Datenleitung: 2 x 0,34 mm² ▪ Max. Leitungslänge: 50 m
72.L 72.GND 72.H	Anschluss CAN-BUS-Kommunikationsleitung Innen-/Außeneinheit über Stecker 72	Anschluss zur Einbindung in das interne CAN-BUS-System Bei bauseitiger Verdrahtung von Stecker 72: <ul style="list-style-type: none"> ▪ An 72.GND zusätzlich Schirmung anschließen. ▪ Falls die Inneneinheit ohne Außeneinheit betrieben wird (z. B. zur Estrich-trocknung), Abschlusswiderstand an Klemme 72 zwischen 72.L und 72.H anschließen. Empfohlene Anschlussleitung: <ul style="list-style-type: none"> ▪ Vorkonfektionierte BUS-Kommunikationsleitung (Zubehör) Weitere Informationen: Siehe Kapitel „CAN-BUS-Kommunikationsleitung Innen-/Außeneinheit anschließen“.

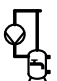
Montage

Anschlusskasten 230 V~: Betriebskomponenten 230 V~ und Schaltkontakte



6176424 Abb. 36

11-poliger Stecker




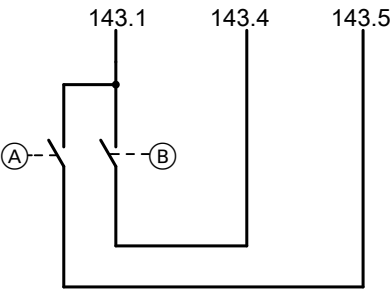


Klemmen	Komponente/Funktion	Erläuterung
P2.N P2.⊕ P2.L 	Zirkulationspumpe	<ul style="list-style-type: none"> Leistung: 230 W Spannung: 230 V~ Max. Schaltstrom: 1 A <p>Empfohlene Anschlussleitung:</p> <ul style="list-style-type: none"> 3 x 1,5 mm² Max. Leitungslänge: 50 m
143.1	Spannungsversorgung für konfigurierbare Digital-Eingänge 143.2 bis 143.5	Spannung: 230 V~
143.2 143.3 143.4 143.5	Konfigurierbare Digital-Eingänge 143.2 bis 143.5 Mögliche Funktionen: Siehe Kapitel „Funktionen der Digital-Eingänge“	<p>Erforderliche Parameter bei der Inbetriebnahme einstellen: Siehe Kapitel „Inbetriebnahme-Assistent“</p> <p>Schaltvermögen: 230 V~, 0,15 A</p> <p>Empfohlene Anschlussleitung:</p> <ul style="list-style-type: none"> 2 x 0,75 mm² Max. Leitungslänge: 50 m
171.N 171.⊕ 171.L ⊗ AC	Ansteuerung Kühlung Kühlfunktion „active cooling“	<ul style="list-style-type: none"> Leistung: 230 W Spannung: 230 V~ Max. Schaltstrom: 1 A <p>Empfohlene Anschlussleitung:</p> <ul style="list-style-type: none"> 3 x 1,5 mm² Max. Leitungslänge: 50 m

Funktionen der Digital-Eingänge


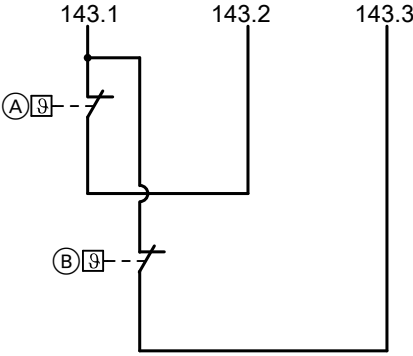
- Der gleichzeitige Anschluss mehrerer Funktionen an 1 Digital-Eingang ist **nicht** möglich.
- Bei bauseitiger Spannungsversorgung auf Phasengleichheit mit dem Spannungseingang der Regelung achten: Siehe Kapitel „Inneneinheit: Netzanschluss Wärmepumpenregelung“.
- Erforderliche Parameter bei der Inbetriebnahme einstellen: Siehe Kapitel „Inbetriebnahme-Assistent“.

Inneneinheit elektrisch anschließen (Fortsetzung)

Folgende Funktionen stehen über die 4 Digital-Eingänge zur Verfügung:

Funktionen	Digital-Eingänge				Erläuterung
	143.2	143.3	143.4	143.5	
EVU-Sperre 	—	—	X	—	<p>Potenzialfreier Öffner erforderlich:</p> <ul style="list-style-type: none"> ▪ Geschlossen: Wärmepumpe in Betrieb ▪ Geöffnet: Wärmepumpe außer Betrieb <p>▪ Für den Heizwasser-Durchlauferhitzer können die abzuschaltenden Stufen gewählt werden.</p> <p>▪ Der Netzanschluss der Wärmepumpenregelung (3 x 1,5 mm²) und die Leitung für das EVU-Sperrsignal können in einer 5-adrigen Leitung zusammengefasst werden.</p> <p>▪ Weitere Informationen zur EVU-Sperre: Siehe Kapitel „Netzanschluss“.</p> <p>In Verbindung mit Smart Grid: EVU-Sperrsignal nicht anschließen.</p>  <p>Ⓐ Potenzialfreier Kontakt (bauseits)</p>
Smart Grid SG 	—	—	X	X	<p>Die EVU-Sperre ist im Funktionsumfang von Smart Grid enthalten. Daher darf in diesem Fall das EVU-Sperrsignal nicht angeschlossen werden.</p>  <p>Ⓐ Potenzialfreier Kontakt (bauseits) Ⓑ Potenzialfreier Kontakt (bauseits)</p>
Anforderung Zirkulationspumpe 	X	—	—	—	<p>Externe Anforderung Zirkulationspumpe</p>  <p>Ⓐ Potenzialfreier Kontakt (bauseits)</p>

Montage

Funktionen	Digital-Eingänge				Erläuterung
	143.2	143.3	143.4	143.5	
Extern Sperren	X	—	—	—	<p>Externes Sperren von Kältekreis und Heizwasser-Durchlauferhitzer</p>  <p>(A) Potenzialfreier Kontakt (bauseits)</p>
Temperaturwächter Heiz-/Kühlkreis 1	X	—	—	—	<p>Temperaturwächter als Maximaltemperaturbegrenzung für Fußbodenheizkreise</p>  <p>(A) Temperaturwächter Heiz-/Kühlkreis 1 (B) Temperaturwächter Heiz-/Kühlkreis 2</p>
Temperaturwächter Heiz-/Kühlkreis 2	—	X	—	—	

Inneneinheit elektrisch anschließen (Fortsetzung)

Elektronikmodul HPMU: Zubehör 230 V~ und BUS-Verbindung

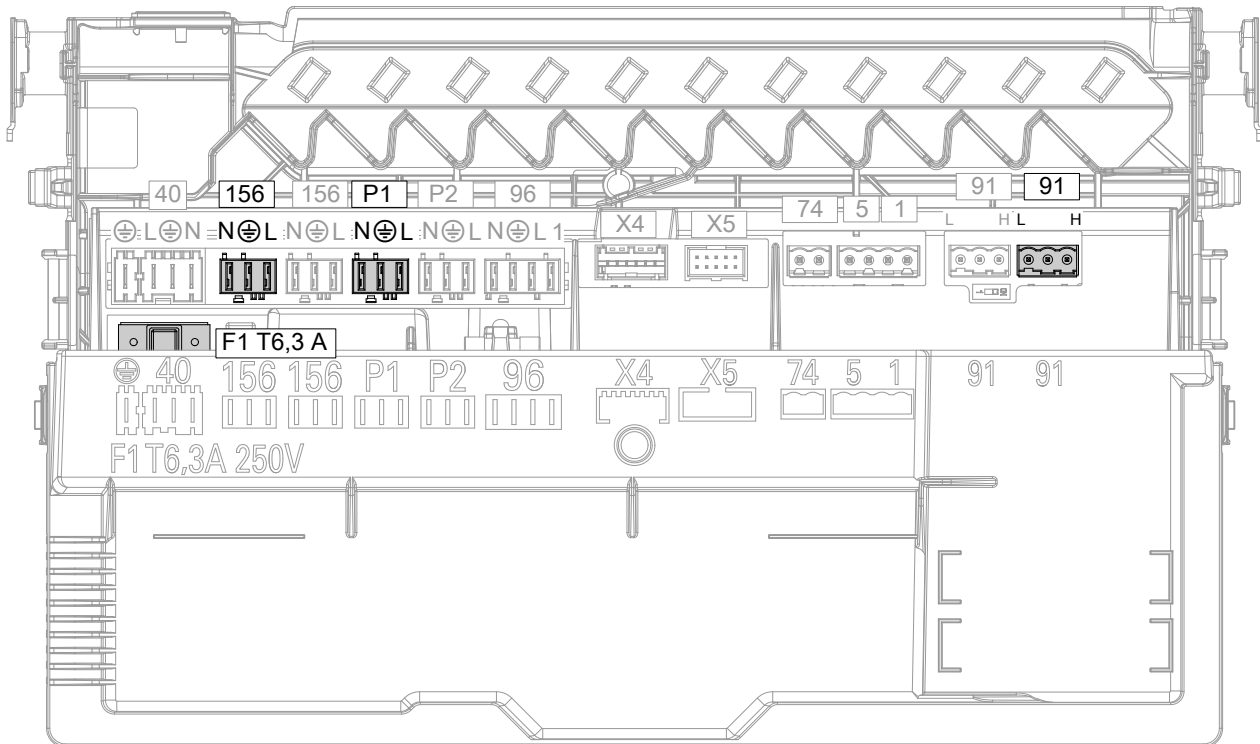


Abb. 37

F1 Sicherung T 6,3 A H

Alle Anschlüsse mit **flexiblen** Leitungen ausführen.

Anschlüsse 230 V~

Klemmen	Komponente	Erläuterung
156.N 156.⊕ 156.L	Geschalteter Netzausgang für Netzan- schluss Zubehör, z. B. Erweiterungssatz Mischer	<ul style="list-style-type: none"> Leistung: 230 W Spannung: 230 V~ Max. Schaltstrom: 1 A <p>Empfohlene flexible Anschlussleitung:</p> <ul style="list-style-type: none"> 3 x 1,5 mm² Max. Leitungslänge: 50 m
P1.N P1.⊕ P1.L	Nur bei Inneneinheit mit 1 integrierten Heiz-/Kühlkreis: Z. B. Umwälzpumpe zur Pufferentladung	<p>Anschluss konfigurierbar</p> <ul style="list-style-type: none"> Leistung: 230 W Spannung: 230 V~ Max. Schaltstrom: 1 A <p>Empfohlene flexible Anschlussleitung:</p> <ul style="list-style-type: none"> 3 x 1,5 mm² Max. Leitungslänge: 50 m

Montage

Anschlüsse Kleinspannung < 42 V

Klemmen	Komponente	Erläuterung
91.L 91.H	Anschluss eines weiteren CAN-BUS-Teilnehmers (Viessmann Gerät), z. B. Vitocharge VX3	<p>Einbindung der Wärmepumpe als mittlerer Teilnehmer in ein externes CAN-BUS-System</p> <p>Empfohlene Anschlussleitung:</p> <ul style="list-style-type: none"> ▪ Vorkonfektionierte BUS-Verbindungsleitung (Zubehör) <p>Weitere Informationen: Siehe Kapitel „Verbindung mit weiteren Viessmann Geräten über CAN-BUS“.</p> <p>CAN Ground (GND) nicht anschließen!</p> <p>Hinweis Stecker 72 der CAN-BUS-Kommunikationsleitung Innen-/Außeneinheit darf nur an 5-poliger Anschlussbuchse an der Geräteunterseite angeschlossen werden.</p>

Netzanschluss Zubehör 230 V ~

Netzanschluss aller Zubehöre über Stecker 156 (230 V ~)

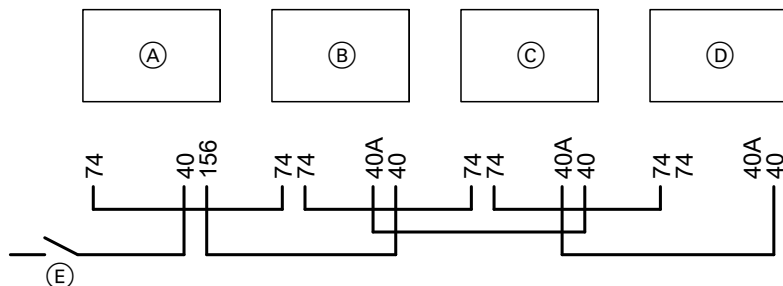


Abb. 38

- Ⓐ Anschlussbereiche Inneneinheit
 - 40 Netzanschluss Regelung/Elektronik im Anschlusskasten 230 V~
 - 74 Anschluss PlusBus an Anschlussbuchse
 - 156 Netzanschluss PlusBus-Teilnehmer im Elektronikmodul HPMU
- Ⓑ Erweiterungssatz Mischer
- Ⓒ Erweiterungssatz Mischer
- Ⓓ Erweiterungssatz Mischer
- Ⓔ Netzschalter

Inneneinheit elektrisch anschließen (Fortsetzung)

Zubehöre teilweise mit direktem Netzanschluss

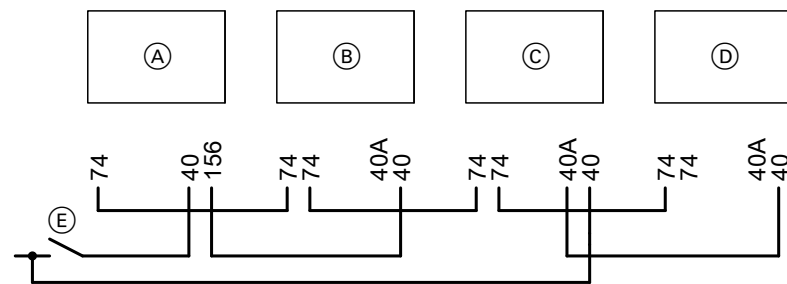


Abb. 39

- (A) Anschlussbereiche Inneneinheit
 - 40 Netzanschluss Regelung/Elektronik im Anschlusskasten 230 V~
 - 74 Anschluss PlusBus an Anschlussbuchse
 - 156 Netzanschluss PlusBus-Teilnehmer im Elektronikmodul HPMU
- (B) Erweiterungssatz Mischer
- (C) Erweiterungssatz Mischer
- (D) Erweiterungssatz Mischer
- (E) Netzschalter

Verbindung mit weiteren Viessmann Geräten über CAN-BUS

Die Wärmepumpe kann mit weiteren kompatiblen Geräten über den externen CAN-BUS verbunden werden. Je nach Kombination mit weiteren kompatiblen Geräten ergeben sich Vorteile wie die gemeinsame Nutzung eines Konnektivitätsmoduls oder auch die gemeinsame Inbetriebnahme und Bedienung über eine App.

- Der Viessmann CAN-BUS ist für die BUS-Topologie „Linie“ mit beidseitigem Abschlusswiderstand (Terminierung) ausgelegt: Siehe Abb. 40.
- Beim CAN-BUS sind die Übertragungsqualität und die Leitungslängen von den elektrischen Eigenschaften der Leitung abhängig.
- Innerhalb eines CAN-BUS nur **einen** Leitungstyp verwenden.

Hinweis

Bei der Inbetriebnahme aller CAN-BUS-Teilnehmer die Einschaltreihenfolge beachten: Siehe Kapitel „Anlage in Betrieb nehmen“.

Empfohlene Leitung

- Empfohlene Leitung zur Einbindung in ein externes CAN-BUS-System: BUS-Verbindungsleitung (Zubehör), Länge: 5, 15 oder 30 m
- Bei bauseitiger Verdrahtung: Nur die in den folgenden Tabellen aufgeführte Leitungstypen verwenden.

Empfohlener Leitungstyp (bauseits):

CAN-BUS-Leitung	Nach ISO 11898-2 Twisted Pair-Kabel, geschirmt
▪ Leitungsquerschnitt	0,34 bis 0,6 mm ²
▪ Wellenwiderstand	95 bis 140 Ω
▪ Max. Länge (gesamtes CAN-BUS-System)	200 m

Alternative Leitungstypen (bauseits):

CAN-BUS-Leitung	2-adrig, CAT7, geschirmt
▪ Max. Länge (gesamtes CAN-BUS-System)	200 m
CAN-BUS-Leitung	2-adrig, CAT5, geschirmt
▪ Max. Länge (gesamtes CAN-BUS-System)	200 m

Abschlusswiderstand

Bei Einbindung in ein externes CAN-BUS-System wird unterschieden, ob ein CAN-BUS-Teilnehmer erster, letzter oder mittlerer Teilnehmer ist.

Um Kommunikationsstörungen zu vermeiden, darf zur Terminierung des externen CAN-BUS-Systems nur am ersten und letzten Teilnehmer jeweils 1 Abschlusswiderstand mit 120 Ω vorhanden sein.

Falls die Wärmepumpe als mittlerer Teilnehmer angeschlossen wird, muss der werkseitig angeschlossene Abschlusswiderstand entfernt werden: Siehe folgende Kapitel.

Zur Überprüfung kann nach Fertigstellung aller CAN-BUS-Verbindungen der Widerstand an einem der CAN-BUS-Anschlüsse zwischen CAN L und CAN H gemessen werden: Sollwert 60 Ω

Wärmepumpe ist erster oder letzter Teilnehmer

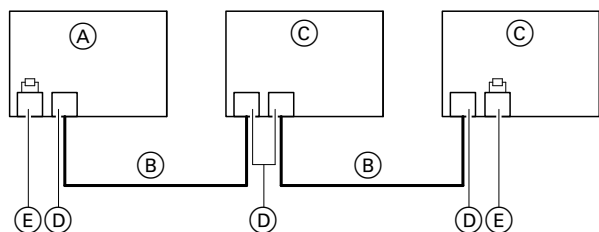


Abb. 40

Ⓐ Wärmepumpe als erster oder letzter CAN-BUS-Teilnehmer angeschlossen

In diesem Fall ist 1 Anschluss an der Wärmepumpe erforderlich:

- 1 Anschluss an 6-poliger Anschlussbuchse an der Geräteunterseite, Anschluss 91 CAN Ground (GND) **nicht** anschließen!
- Werkseitig aufgesteckten Stecker 91 im Elektronikmodul HPMU **nicht** entfernen. Dieser Stecker enthält den Abschlusswiderstand.

- Ⓑ CAN-BUS-Leitung
- Ⓒ Andere CAN-BUS-Teilnehmer
- Ⓓ Anschluss externer CAN-BUS ohne Abschlusswiderstand
- Ⓔ Anschluss externer CAN-BUS mit Abschlusswiderstand

Wärmepumpe ist mittlerer Teilnehmer

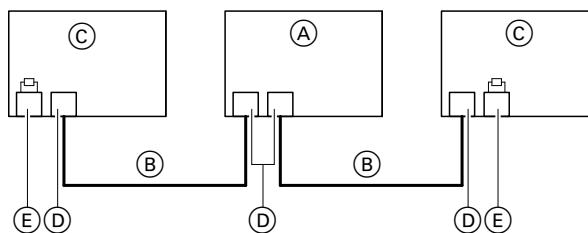


Abb. 41

Ⓐ Wärmepumpe als mittlerer CAN-BUS-Teilnehmer

In diesem Fall sind 2 Anschlüsse an der Wärmepumpe erforderlich:

- 1 Anschluss an 6-poliger Anschlussbuchse an der Geräteunterseite, Anschluss 91 CAN Ground (GND) **nicht** anschließen!
- 1 Anschluss im Elektronikmodul HPMU: Werkseitig aufgesteckten Stecker 91 entfernen. BUS-Verbindungsleitung (Zubehör) am selben Steckplatz aufstecken. Oder bei bauseitiger Verdrahtung: 1 Anschluss am werkseitig aufgesteckten Stecker 91 im Elektronikmodul HPMU: Abschlusswiderstand von diesem Stecker 91 entfernen. CAN Ground (GND) **nicht** anschließen!

- Ⓑ CAN-BUS-Leitung
- Ⓒ Andere CAN-BUS-Teilnehmer
- Ⓓ Anschluss externer CAN-BUS ohne Abschlusswiderstand
- Ⓔ Anschluss externer CAN-BUS mit Abschlusswiderstand

Energiezähler anschließen

Der Energiezähler wird in der Hauptverteilung eingebaut. Er wird gemäß den Anschlussplänen der Anlagenschemen in die Stromversorgung des Gebäudes und in das externe CAN-BUS-System eingebunden. Empfohlener Leitungstyp: Siehe Kapitel „Verbindung mit weiteren Viessmann Geräten über CAN-BUS“.

- ! **Achtung**
- Falsche Adernzuordnung kann zu Störungen am Gerät führen. Adern nicht vertauschen.

CAN-BUS-ID

Die Node-ID „ID 97“ ist voreingestellt.

Falls innerhalb eines CAN-BUS-Systems 2 Energiezähler verwendet werden, muss bei einem der Energiezähler die Node-ID auf „ID 98“ umgestellt werden.



Montage- und Serviceanleitung „Energiezähler“

Inneneinheit elektrisch anschließen (Fortsetzung)

Elektronikmodul EHCU: Weiterer Feuchteanbauschalter

Nur bei Inneneinheit mit 2 integrierten Heiz-/Kühlkreisen.

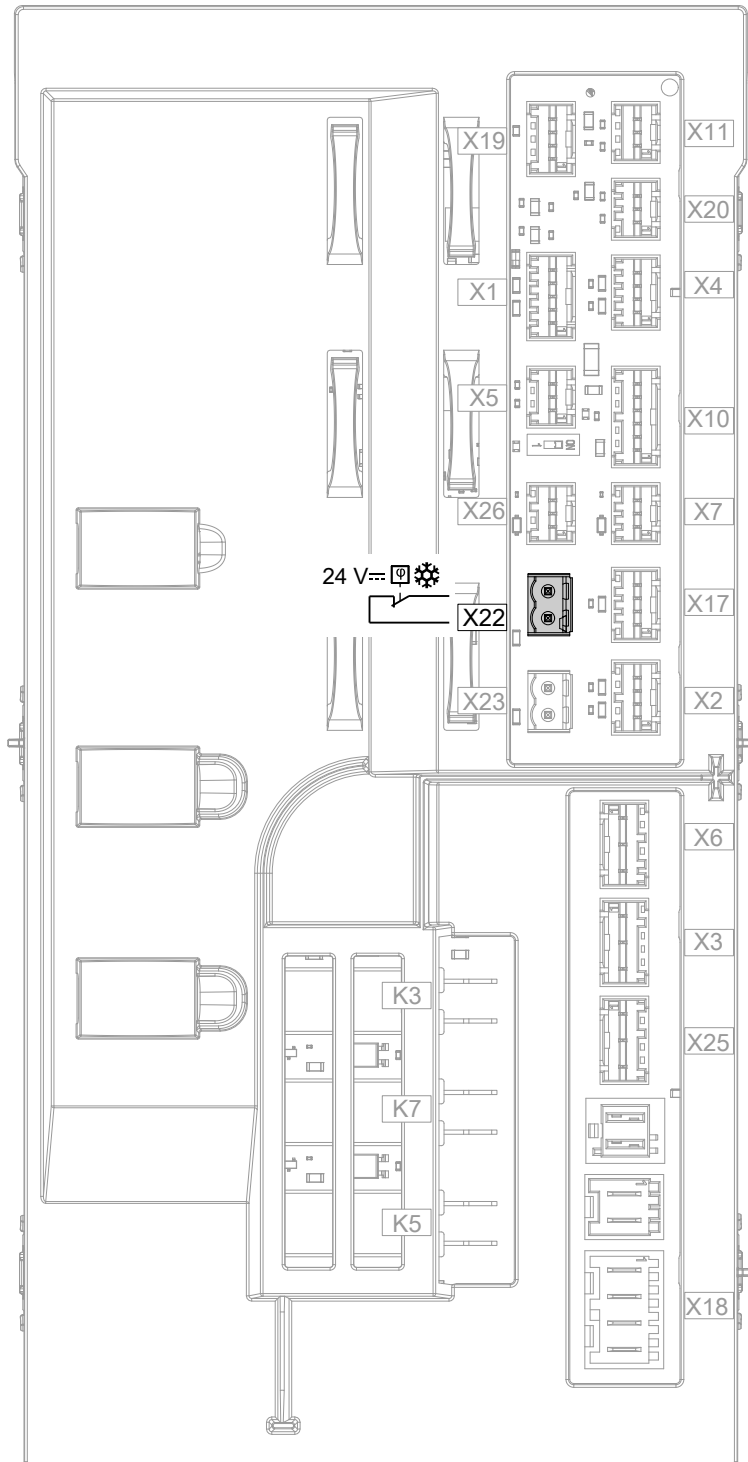


Abb. 42

X22

Klemmen	Komponente	Erläuterung
X22.1 GND X22.2 24 V	<p>Feuchteanbauswitcher 24 V$\overline{=}$ für Heiz-/Kühlkreis 2</p> <p>Hinweis <i>In Verbindung mit externem Pufferspeicher nur Feuchteanbauswitcher 230 V\sim verwenden. In diesem Fall wird der Feuchteanbauswitcher am Erweiterungssatz Mischer des jeweiligen Heiz-/Kühlkreises angeschlossen (Elektronikmodul ADIO).</i></p>	<p>Empfohlene Anschlussleitung:</p> <ul style="list-style-type: none"> ▪ 2 x 0,75 mm² Max. Leitungslänge: 25 m Oder ▪ 2 x 1,5 mm² Max. Leitungslänge: 50 m

Bedieneinheit anbauen

Im Auslieferungszustand ist die Bedieneinheit unten angeordnet. Für bessere Zugänglichkeit kann die Bedieneinheit oben montiert werden, z. B. bei niedrigen Montagehöhen.
Hierfür die Konsole der Bedieneinheit oben montieren.

Inneneinheit elektrisch anschließen (Fortsetzung)

Konsole der Bedieneinheit oben montieren

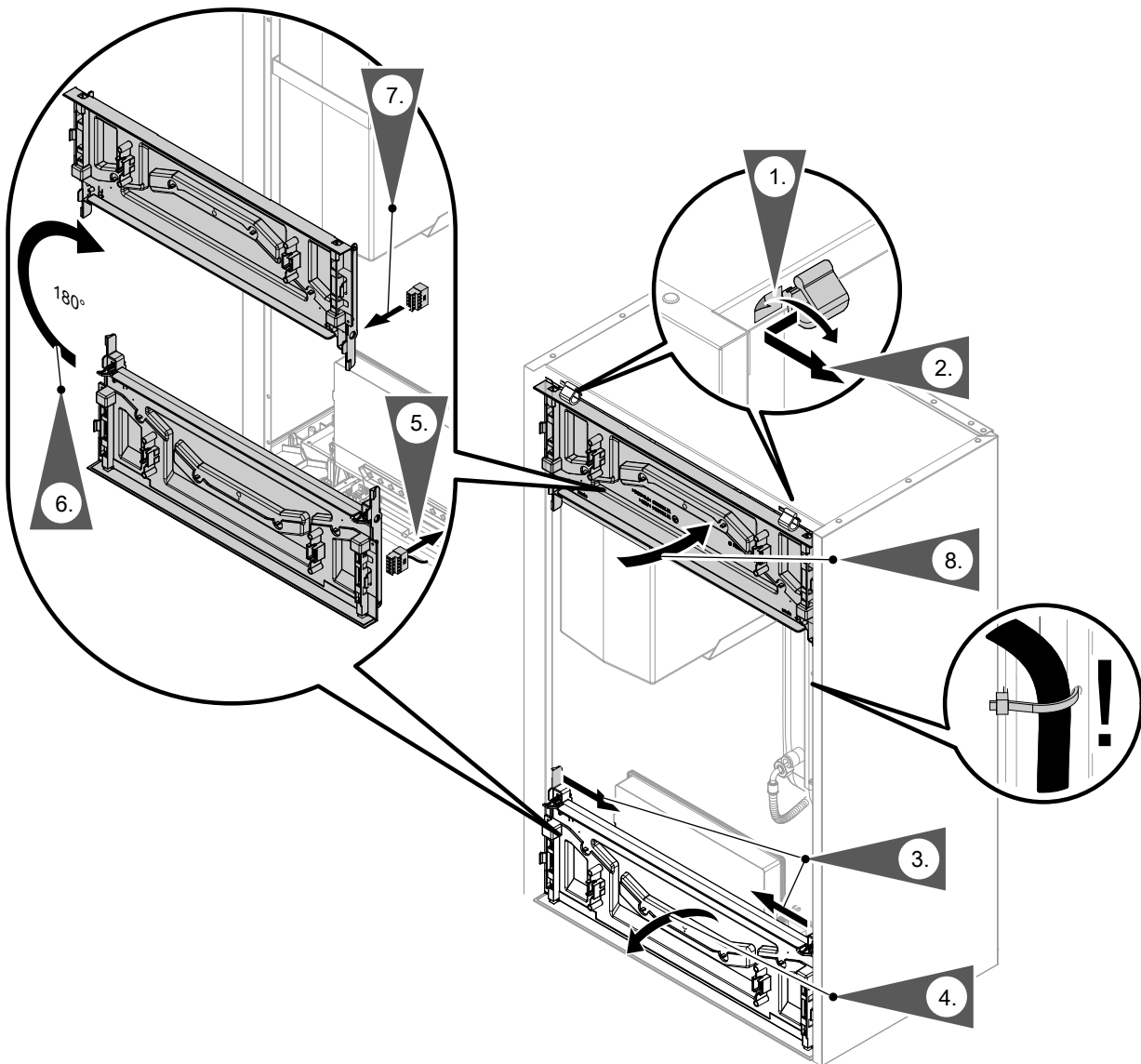


Abb. 43

Bedieneinheit montieren

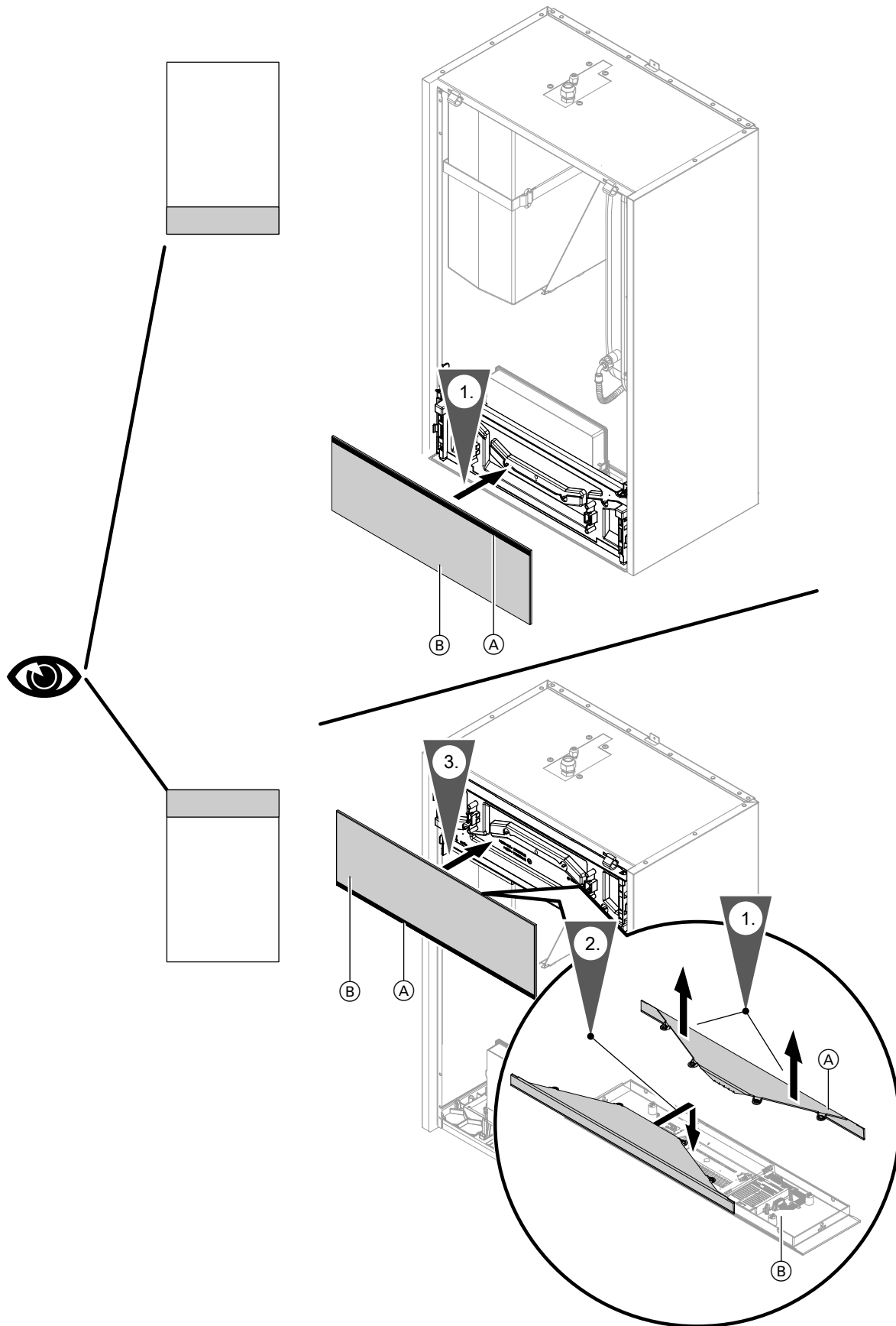


Abb. 44

- Ⓐ Lightguide
- Ⓑ Bedieneinheit

Außeneinheit elektrisch anschließen

Außeneinheit: Elektrischer Anschlussbereich

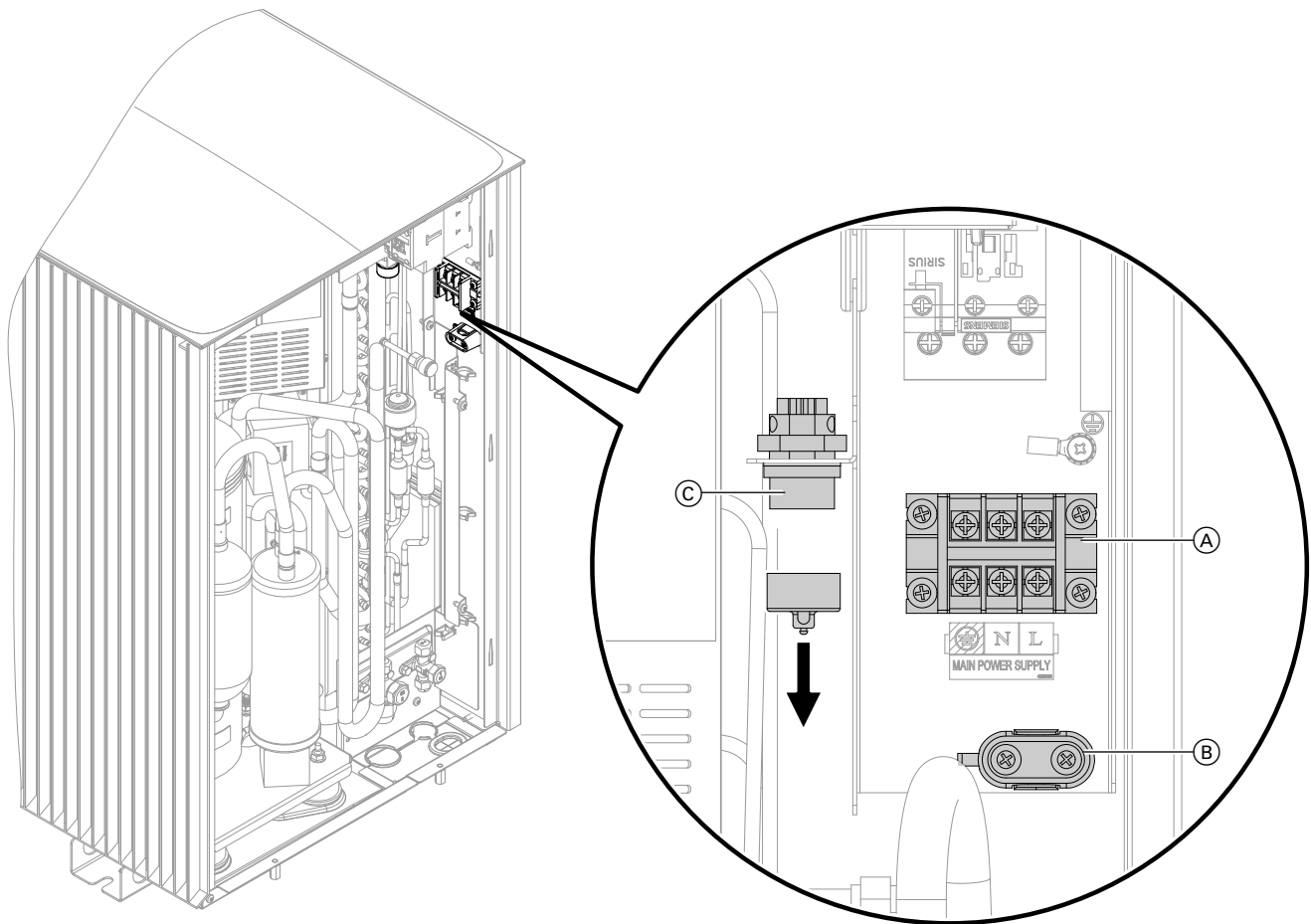


Abb. 45

- (A) Netzanschluss
- (B) Zugentlastung für Netzanschlussleitung
- (C) Anschluss CAN-BUS-Kommunikationsleitung
Innen-/Außeneinheit

CAN-BUS-Kommunikationsleitung Innen-/Außeneinheit anschließen (Zubehör)

! **Achtung**
 Unsachgemäß ausgeführte Elektroinstallationen können zu Geräteschäden führen. CAN-BUS-Kommunikationsleitung vor Beschädigungen schützen.

Inneneinheit und Außeneinheit werden über die CAN-BUS-Kommunikationsleitung in das interne CAN-BUS-System eingebunden.

Empfohlene Leitung

- Empfohlene Leitung:
 BUS-Kommunikationsleitung Innen-/Außeneinheit (Zubehör), steckerfertig in 5, 15 oder 30 m
- Bei bauseitiger Verdrahtung:
 Nur die in den folgenden Tabellen aufgeführten Leitungstypen verwenden.
 Jeweils am Anschluss „GND“ zusätzlich die Schirmung anschließen:
 - Am Anschluss der Außeneinheit
 - Im Anschlussbereich an Geräteunterseite der Inneneinheit: Anschluss 72
 Ggf. Abschlusswiderstand von Anschluss 72 entfernen.

CAN-BUS-Kommunikationsleitung... (Fortsetzung)**Empfohlener Leitungstyp (bauseits):**

CAN-BUS-Leitung	Nach ISO 11898-2 Twisted Pair-Kabel, geschirmt
▪ Leitungsquerschnitt	0,34 bis 0,6 mm ²
▪ Wellenwiderstand	95 bis 140 Ω
▪ Max. Länge (gesamtes CAN-BUS-System)	120 m

Alternative Leitungstypen (bauseits):

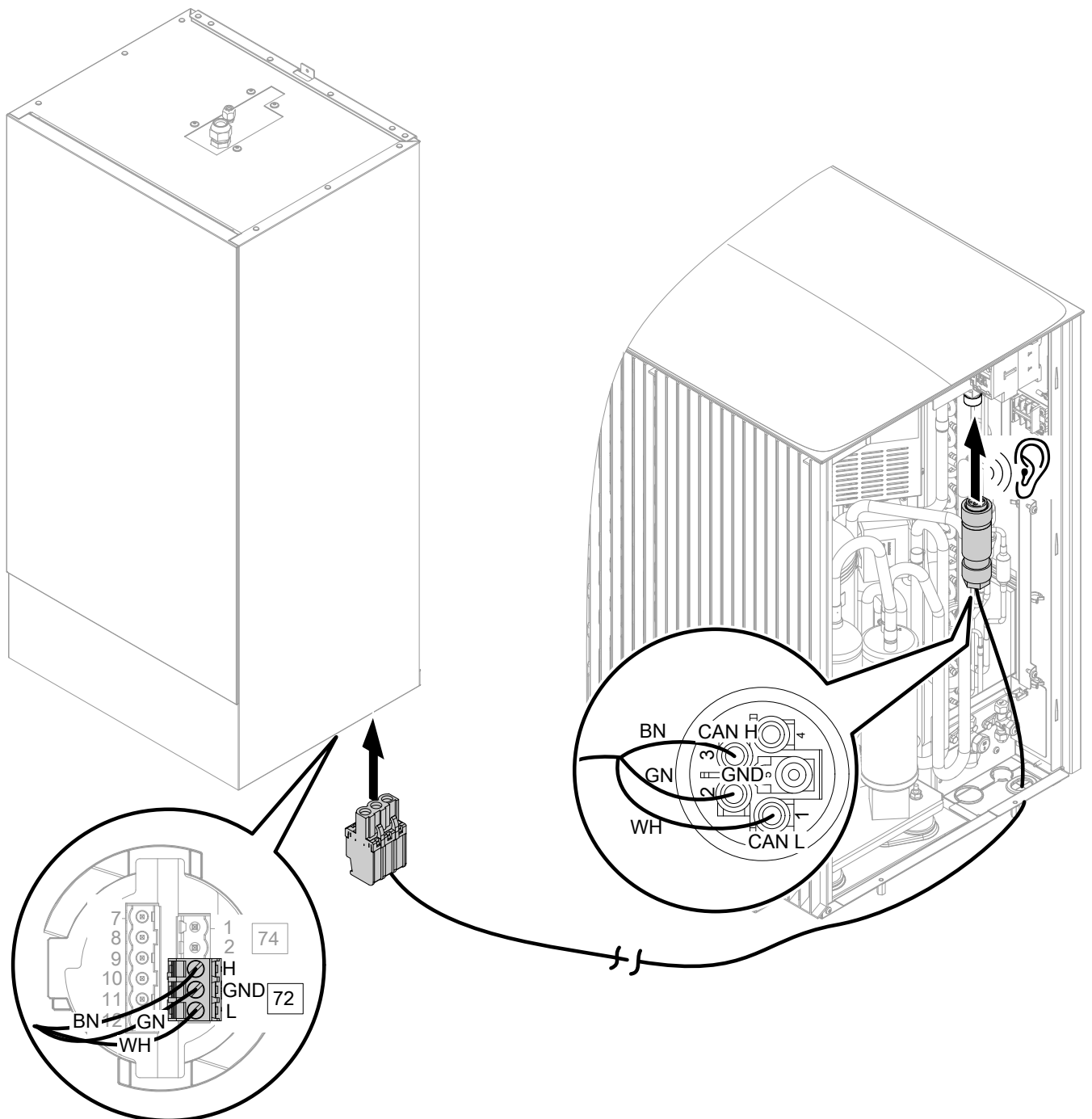
CAN-BUS-Leitung	2-adrig, CAT7, geschirmt
▪ Max. Länge (gesamtes CAN-BUS-System)	120 m
CAN-BUS-Leitung	2-adrig, CAT5, geschirmt
▪ Max. Länge (gesamtes CAN-BUS-System)	120 m

Abschlusswiderstand für internes CAN-BUS-System

Die beiden erforderlichen Abschlusswiderstände zur Terminierung sind werkseitig angeschlossen.

CAN-BUS-Kommunikationsleitung... (Fortsetzung)

Anschluss



Montage

Abb. 46

Hinweis

Nur Leitungen mit Schirmung verwenden:
An beiden Seiten der Verbindungsleitung die Schirmung jeweils am Anschluss „GND“ anschließen.

Farbkennzeichnung nach IEC 60757:


- BN Braun
- GN Grün
- WH Weiß

Leitungslänge für bauseitige Leitungen:

- Min. 3 m
- Max. 120 m

Netzanschluss

Trennvorrichtungen für nicht geerdete Leiter

- In der Netzanschlussleitung ist eine Trennvorrichtung vorzusehen, die alle aktiven Leiter allpolig vom Netz trennt und der Überspannungskategorie III (3 mm) für volle Trennung entspricht. Diese Trennvorrichtung muss gemäß den Errichtungsbestimmungen in der festverlegten elektrischen Installation eingebaut werden, z. B. Hauptschalter oder vorgeschalteter Leitungsschutzschalter.
- Zusätzlich empfehlen wir die Installation einer allstromsensitiven Fehlerstrom-Schutzeinrichtung (FI Klasse B ) für Gleich(fehler)ströme, die durch energieeffiziente Betriebsmittel entstehen können.
- Fehlerstrom-Schutzeinrichtungen nach DIN VDE 0100-530 auswählen und auslegen.



Gefahr

Unsachgemäß ausgeführte Elektroinstallationen können zu gefährlichen Verletzungen durch elektrischen Strom und zu Geräteschäden führen.

Netzanschluss und Schutzmaßnahmen (z. B. FI-Schaltung) gemäß den folgenden Vorschriften ausführen:

- IEC 60364-4-41
- VDE-Vorschriften
- TAR Niederspannung VDE-AR-N-4100



Gefahr

Unsachgemäß ausgeführte Elektroinstallationen können zu gefährlichen Verletzungen durch elektrischen Strom und zu Geräteschäden führen.

- Netzanschlussleitung vor Beschädigungen schützen.
- Netzanschlussleitung im Außeneinbereich darf nicht leichter sein als Gummischlauchleitungen mit Polychloroprenmantel. Nur Leitungen mit der Kennzeichnung 60245 IEC 57 verwenden.



Gefahr

Fehlende Erdung von Komponenten der Anlage kann bei einem elektrischen Defekt zu gefährlichen Verletzungen durch elektrischen Strom und zur Beschädigung von Bauteilen führen. Gerät und Rohrleitungen müssen mit dem Potenzialausgleich des Hauses verbunden sein.



Gefahr

Falsche Adernzuordnung kann zu gefährlichen Verletzungen durch elektrischen Strom und zu Geräteschäden führen. Adern „L“ und „N“ nicht vertauschen.

Hinweis

Bei unsachgemäß ausgeführten Elektroinstallationen können unerwünschte elektromagnetische Wechselwirkungen mit anderen elektronischen Geräten auftreten.

- In Rücksprache mit dem EVU können verschiedene Tarife zur Einspeisung der Laststromkreise eingesetzt werden. Technische Anschlussbestimmungen des EVU beachten.
- Falls Verdichter und/oder Heizwasser-Durchlauferhitzer im Niedertarif betrieben werden (EVU-Sperre), muss eine weitere Leitung (z. B. 3 x 1,5 mm²) für das EVU-Sperrsignal vom Zählerschrank zur Wärmepumpenregelung verlegt werden.

Oder

Die Leitungen für das EVU-Sperrsignal und für den Netzanschluss der Wärmepumpenregelung (3 x 1,5 mm²) werden in einer 5-adrigen Leitung zusammengefasst.

- Die Zuordnung der EVU-Sperre (für Verdichter und/oder Heizwasser-Durchlauferhitzer) erfolgt über die Art des Anschlusses und durch Parametrierung an der Wärmepumpenregelung. Die Sperrung der Netzversorgung ist in Deutschland auf max. 3 x 2 h innerhalb eines Tags (24 h) begrenzt.
- Die Einspeisung zur **Wärmepumpenregelung/Elektronik** muss **ohne** EVU-Sperre erfolgen. Abschaltbare Tarife dürfen hier nicht zum Einsatz kommen.
- In Verbindung mit Eigenstromnutzung (Nutzung des von der Photovoltaikanlage erzeugten Stroms für den Eigenbedarf): Während der EVU-Sperre ist der Betrieb des Verdichters durch Eigenstromnutzung **nicht** möglich.
- Die Netzanschlussleitung der Wärmepumpenregelung mit max. 16 A absichern.
- Wir empfehlen, den Netzanschluss für Zubehör und externe Komponenten, die nicht an der Wärmepumpenregelung angeschlossen werden, an der gleichen Sicherung, zumindest jedoch phasengleich mit der Wärmepumpenregelung vorzunehmen. Der Anschluss an der gleichen Sicherung erhöht die Sicherheit bei Netzabschaltungen. Die Stromaufnahme der angeschlossenen Verbraucher muss beachtet werden.
- Bei Anschluss des Geräts mit flexibler Netzanschlussleitung muss sichergestellt sein, dass bei Versagen der Zugentlastung die stromführenden Leiter vor dem Schutzleiter gestrafft werden. Die Aderlänge des Schutzleiters ist konstruktionsabhängig.

Inneneinheit: Netzanschluss Wärmepumpenregelung 230 V~

Der Netzanschluss erfolgt im Anschlusskasten 230 V~.

Netzanschluss (Fortsetzung)

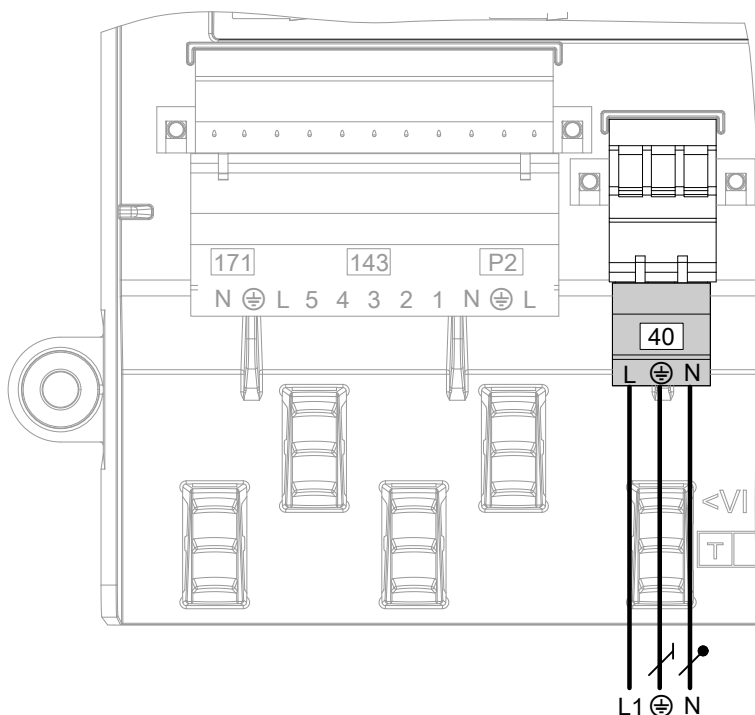


Abb. 47

„40“ Netzanschlussklemme für Netzanschluss Wärmepumpenregelung

Wärmepumpenregelung	<input type="checkbox"/>
Netzanschluss	1/N/PE 230 V/50 Hz
Empfohlene Netzanschlussleitung	
▪ Ohne EVU-Sperre	3 x 1,5 mm ²
▪ Mit EVU-Sperre	5 x 1,5 mm ²
Max. Leitungslänge	50 m
Max. Absicherung	16 A
Tarif	Normaltarif ▪ Kein Niedertarif mit EVU-Sperre möglich ▪ Dieser Anschluss darf nicht gesperrt werden.

Inneneinheit: Netzanschluss Heizwasser-Durchlauferhitzer 230 V~/400 V~

- Der Netzanschluss erfolgt im Anschlusskasten 230 V~.
- Der Netzanschluss 230 V~ kann 1-phasig, 2-phasig oder 3-phasig ausgeführt werden.
- Der Netzanschluss 400 V~ kann 2-phasig oder 3-phasig ausgeführt werden.

Je nach Ausführung muss bei der Inbetriebnahme die Leistungsbegrenzung für den Heizwasser-Durchlauferhitzer eingestellt werden: Siehe folgende Tabellen.

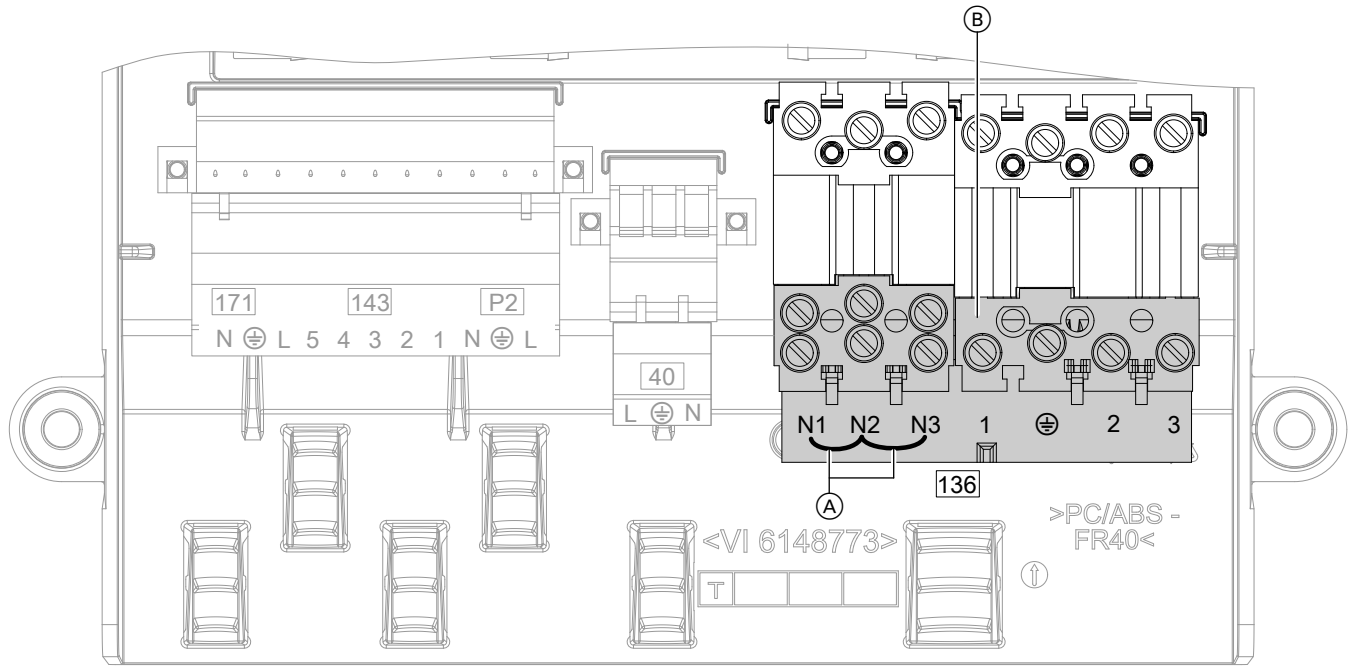


Abb. 48

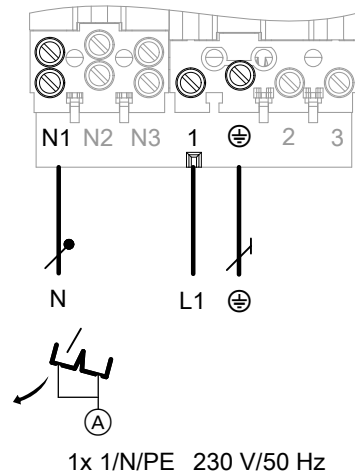
- (A) Brücken
- (B) Netzanschlussklemmen für Heizwasser-Durchlauf-erhitzer

Netzanschluss (Fortsetzung)

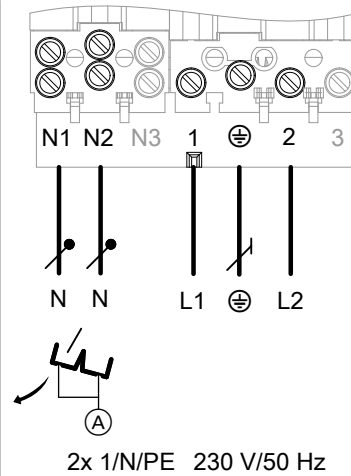
Netzanschluss Heizwasser-Durchlauferhitzer 230 V~

Netzanschluss

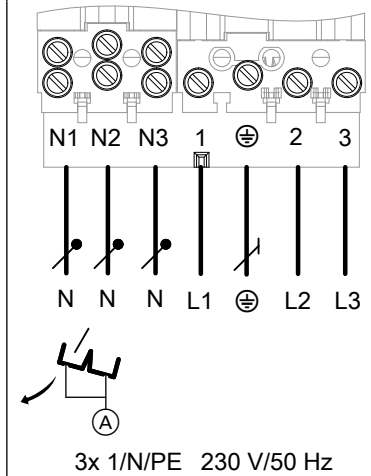
1-phasig



2-phasig



3-phasig



Brücken (A) an Klemmen N1 bis N3

Entfernen!

- Im Drehstromnetz:
Brücke an Klemmen N1, N2
kann entfernt werden.
- Im 1-phasigen Netz:
Brücken entfernen!

Entfernen!

Empfohlene Netzanschlussleitung

3 x 2,5 mm²

- Im Drehstromnetz:
5 x 2,5 mm²
- Im 1-phasigen Netz:
7 x 2,5 mm²

7 x 2,5 mm²

Max. Leitungslänge

25 m

25 m

25 m

Max. Absicherung

16 A

16 A

16 A

Tarif

Niedertarif und EVU-Sperre einsetzbar

Leistungsbegrenzung bei Inbetriebnahme

3 kW

5 kW

8 kW

Montage

Netzanschluss Heizwasser-Durchlauferhitzer 400 V~

Netzanschluss	2-phasig	3-phasig
	<p>2/N/PE 400 V/50 Hz</p>	<p>3/N/PE 400 V/50 Hz</p>
Brücken (A) an Klemmen N1 bis N3	Nicht entfernen!	Nicht entfernen!
Empfohlene Netzanschlussleitung	5 x 2,5 mm ²	5 x 2,5 mm ²
Max. Leitungslänge	25 m	25 m
Max. Absicherung	16 A	16 A
Tarif	Niedertarif und EVU-Sperre einsetzbar	Niedertarif und EVU-Sperre einsetzbar
Leistungsbegrenzung bei Inbetriebnahme	5 kW	8 kW

Netzanschluss Verdichter: Außeneinheit 230 V~

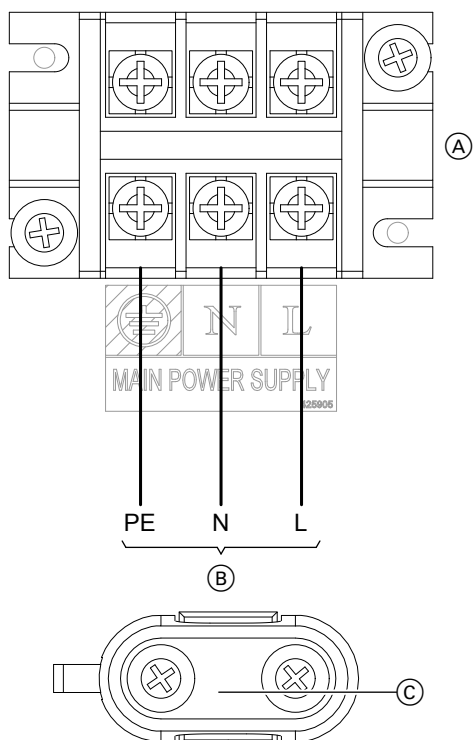


Abb. 49

- (A) Anschlussbereich Außeneinheit: Siehe Kapitel „Außeneinheit: Elektrischer Anschlussbereich“.
- (B) Netzanschluss 1/N/PE 230 V/50 Hz
- (C) Zugentlastung für Netzanschlussleitung

Netzanschluss (Fortsetzung)

1. Zulentlastung © öffnen.
2. Netzanschlussleitung durch die Zulentlastung führen und anschließen.
3. Zulentlastung © schließen.

- Empfohlene Netzanschlussleitung: H07RN-F
Die Verwendung einer PVC-Leitung ist **nicht** zulässig.
- Netzanschlussleitung vor direkter Sonneneinstrahlung schützen.

Typen	Leitung	Max. Leitungslänge
Alle Typen	3 x 2,5 mm ²	20 m
	Oder	
	3 x 4,0 mm ²	32 m

Netzversorgung mit EVU-Sperre: Ohne bauseitige Lasttrennung

Das EVU-Sperrsignal wird direkt im Anschlusskasten 230 V~ der Inneneinheit angeschlossen.

Elektrische Anschlüsse der Netzversorgung:

- Wärmepumpenregelung und Heizwasser-Durchlauferhitzer:
Anschlusskasten 230 V~ der Inneneinheit: Siehe Kapitel „Anschlussbox: Betriebskomponenten 230 V~ und Schaltkontakte“, „Netzanschluss Wärmepumpenregelung“ und „Netzanschluss Heizwasser-Durchlauferhitzer“.
- Verdichter:
Außeneinheit: Siehe Kapitel „Netzanschluss Verdichter“.

- © Verdichter Wärmepumpe
- © Netzanschluss Wärmepumpenregelung
- © Hochtarifzähler
- © Vorsicherung Rundsteuer-Empfänger
- © Rundsteuer-Empfänger (Kontakt geöffnet: Sperre aktiv), Einspeisung: TNC-System
- © Niedertarifzähler
- © Einspeisung: TNC-System

Hinweis

Technische Anschlussbedingungen des zuständigen Energieversorgungsunternehmens (EVU) beachten.

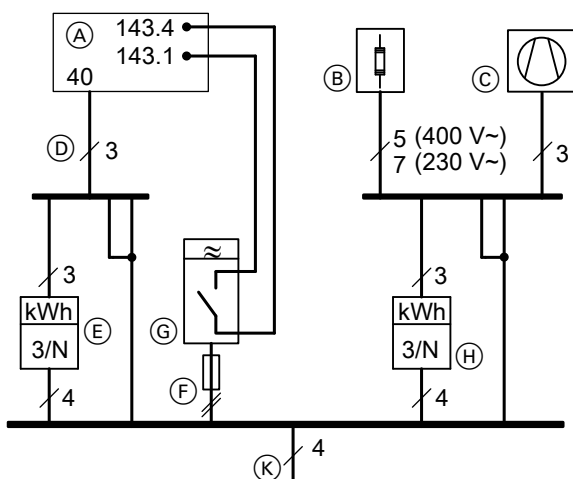


Abb. 50 Darstellung ohne Sicherungen und ohne FI-Schutzschalter

- © Anschlusskasten 230 V~
- © Heizwasser-Durchlauferhitzer

Netzversorgung in Verbindung mit Eigenstromnutzung

Verfügbare Anschluss-Schemen bei Eigenstromnutzung durch das integrierte Energiemanagement und weiterführende Informationen: Siehe <https://link.viessmann.com/energymanagement>.



Abb. 51

Inneneinheit schließen



Gefahr

Fehlende Erdung von Komponenten der Anlage kann bei einem elektrischen Defekt zu gefährlichen Verletzungen durch elektrischen Strom und zur Beschädigung von Bauteilen führen.

- Vor dem Schließen der Inneneinheit alle Schutzleiterverbindungen wiederherstellen.
- Prüfen, ob Gerät und Rohrleitungen mit dem Potenzialausgleich des Gebäudes verbunden sind. Ggf. Verbindung herstellen.



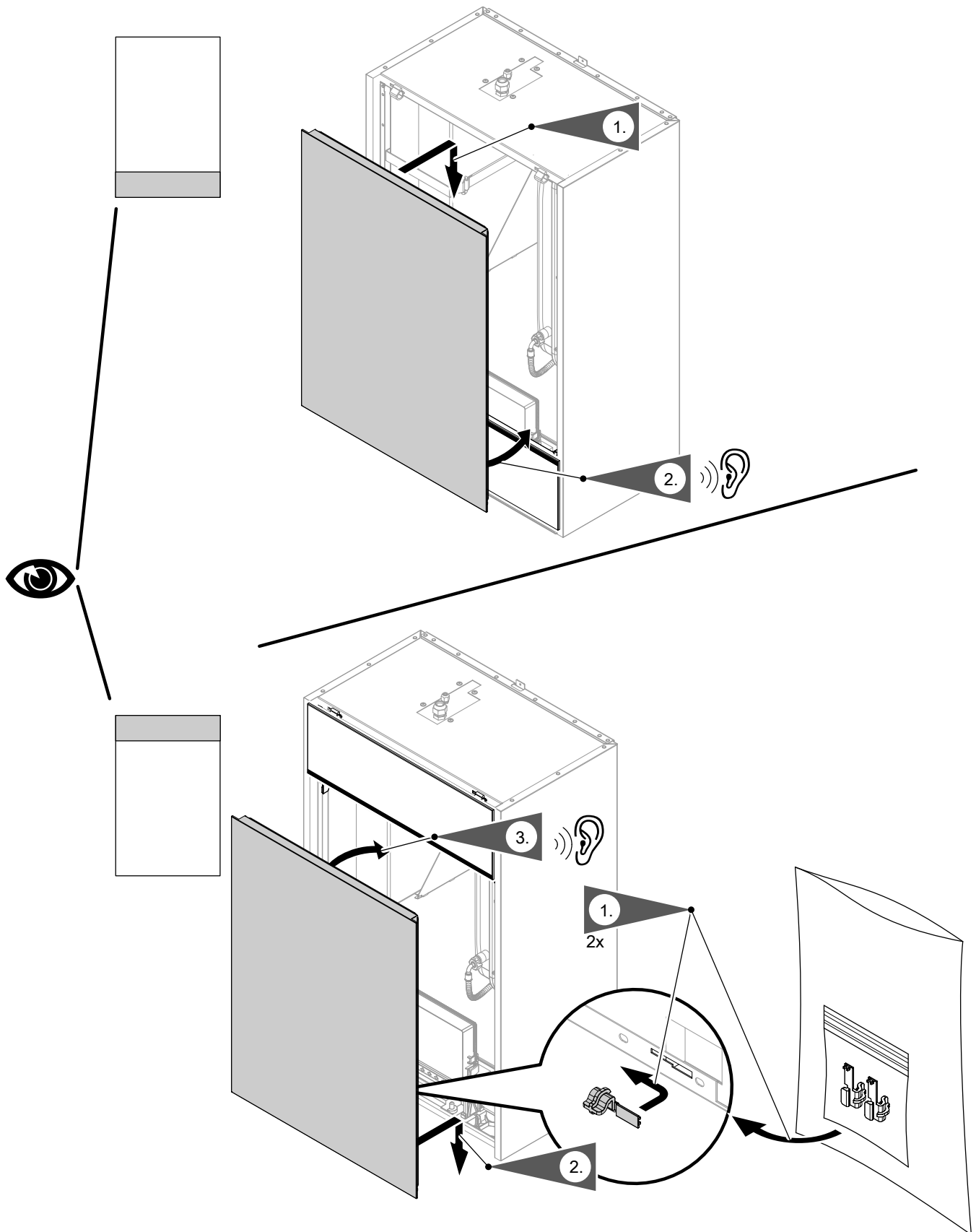
Achtung

Nicht sorgfältig verschlossenes Gehäuse kann zu Kondenswasserschäden, Vibrationen und starker Geräuschentwicklung führen.

- Umlaufende Dichtung des Vorderblechs auf Beschädigung prüfen.
- Gerät fachgerecht verschließen.
- Bei den Rohr- und Schlauchdurchführungen auf richtigen Sitz der Wärmedämmung achten.

Inneneinheit schließen (Fortsetzung)

Inneneinheit: Vorderblech anbauen



Montage

Abb. 52

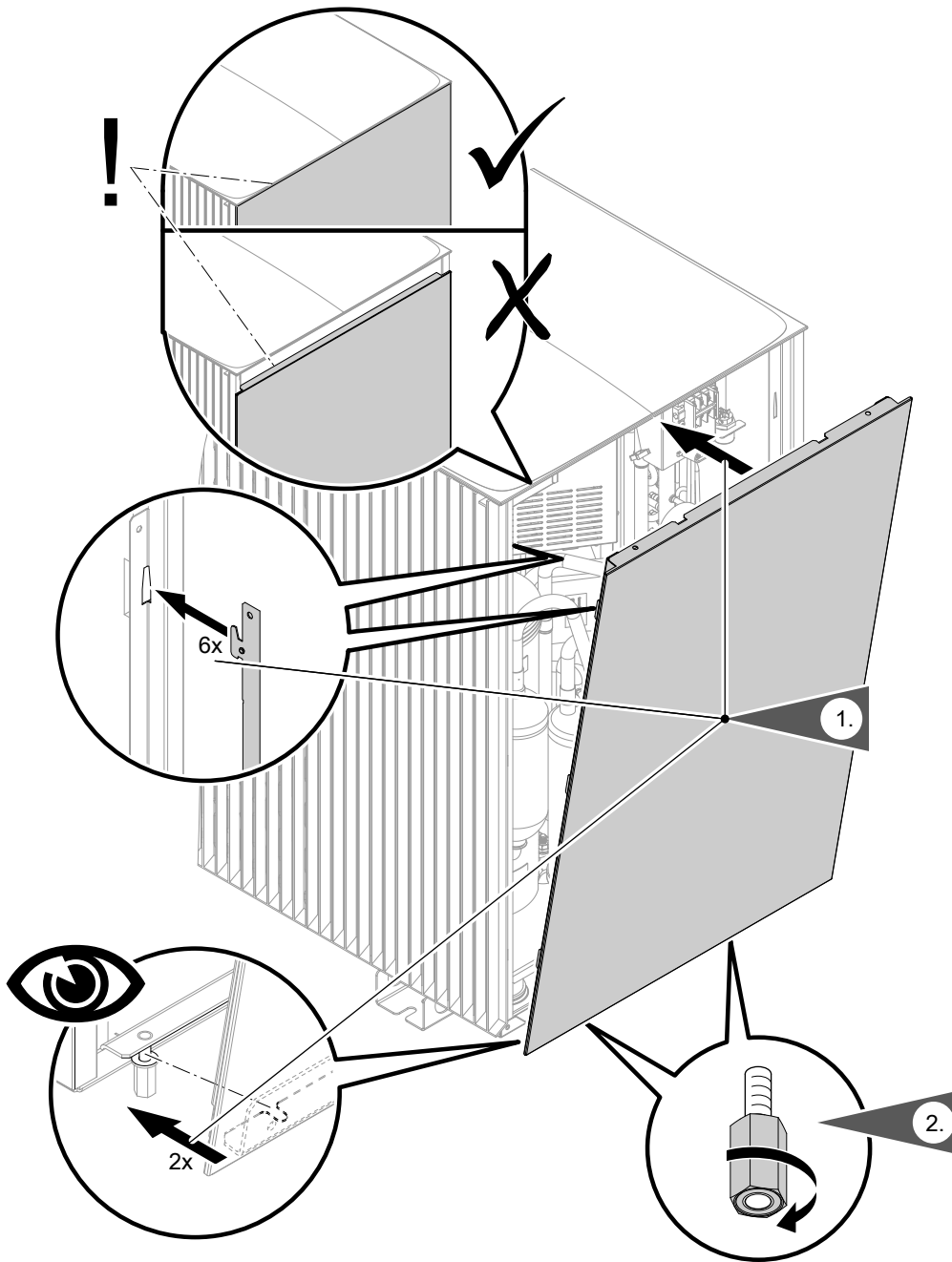


Abb. 53

Anzugsdrehmoment 5,0 +1,0 Nm



Arbeitsschritte - Erstinbetriebnahme, Inspektion und Wartung

	Arbeitsschritte für die Erstinbetriebnahme			
	Arbeitsschritte für die Inspektion			
	Arbeitsschritte für die Wartung			
				Seite
•	•	•	1. Wärmepumpe öffnen	82
•			2. Protokolle erstellen	85
•			3. Kältemittelleitungen und Inneneinheit spülen	85
•			4. Druckfestigkeit der Kältemittelleitungen prüfen	85
•			5. Kältemittelleitungen und Inneneinheit evakuieren	85
•			6. Kältemittelleitungen und Inneneinheit füllen	87
•	•	•	7. Kältekreis auf Dichtheit prüfen	88
•			8. Anlage in Betrieb nehmen	88
•			9. Anlage befüllen	97
•			10. Anlagendruck herstellen	100
•	•		11. Anlage entlüften	101
•	•	•	12. Ausdehnungsgefäß und Anlagendruck prüfen	102
•	•	•	13. Alle heiz- und trinkwasserseitigen Anschlüsse auf Dichtheit prüfen	102
•	•	•	14. Freien Lauf des Ventilators in der Außeneinheit prüfen	102
•	•	•	15. Wärmetauscher (Verdampfer) der Außeneinheit reinigen	103
•	•	•	16. Kondenswasserwanne und Kondenswasserablauf reinigen	104
•	•	•	17. Elektrische Anschlüsse der Inneneinheit auf festen Sitz prüfen	105
•	•	•	18. Elektrische Anschlüsse der Außeneinheit auf festen Sitz prüfen	106
•	•	•	19. Wärmepumpe schließen	106
•	•	•	20. Wärmepumpe auf Geräusche prüfen	108
•	•	•	21. Heizkennlinie einstellen	108
•			22. Name für Heiz-/Kühlkreise einstellen	108
•			23. Kontaktdaten des Fachbetriebs eingeben	108
•			24. Einweisung des Anlagenbetreibers	108





Wärmepumpe öffnen



Gefahr

Das Berühren spannungsführender Bauteile kann zu gefährlichen Verletzungen durch elektrischen Strom führen. Einige Bauteile auf Leiterplatten führen nach Ausschalten der Netzspannung noch Spannung.

- Elektrische Anschlussbereiche **nicht berühren**.
- Bei Arbeiten an der Innen- oder Außeneinheit Anlage spannungsfrei schalten, z. B. an der separaten Sicherung oder an einem Hauptschalter. Alle vorhandenen Laststromkreise der Innen- und Außeneinheit auf Spannungsfreiheit prüfen. Gegen Wiedereinschalten sichern.
- Vor dem Beginn der Arbeiten mindestens 4 min warten, bis sich die Spannung abgebaut hat.



Gefahr

Fehlende Erdung von Komponenten der Anlage kann bei einem elektrischen Defekt zu gefährlichen Verletzungen durch elektrischen Strom und zur Beschädigung von Bauteilen führen. Alle Schutzleiterverbindungen **unbedingt** wiederherstellen.

Gerät und Rohrleitungen müssen mit dem Potenzialausgleich des Hauses verbunden sein.



Achtung

Inbetriebnahme direkt nach der Aufstellung kann zu Geräteschäden führen.

Zwischen Aufstellung und Inbetriebnahme des Geräts müssen **min. 30 min** liegen.



Achtung

Bei Arbeiten am Kältekreis kann Kältemittel austreten.

- Arbeiten am Kältekreis dürfen **nur** von zertifiziertem Fachpersonal durchgeführt werden (gemäß Verordnungen EU 517/2014 und 2015/2067).
- Während Installation, Wartung und Service den Aufstellraum belüften, z. B. über Fenster oder Türen.
- Im Aufstellraum keine Zündquelle betreiben.



Inneneinheit öffnen

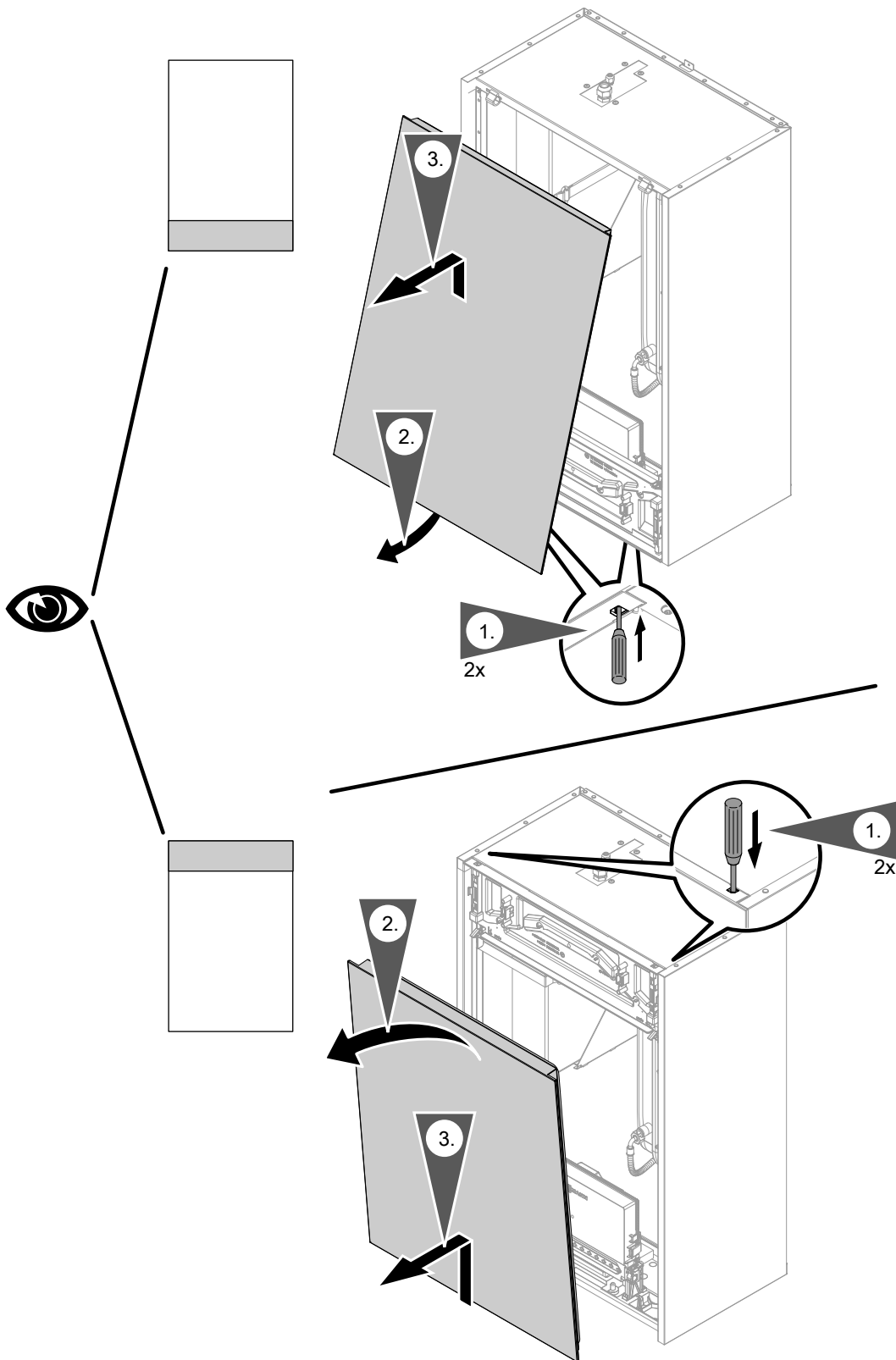


Abb. 54

Bedieneinheit in Wartungsposition versetzen

- Für verschiedene Wartungsarbeiten die Bedieneinheit je nach Anordnung nach oben oder unten versetzen.
- Stecker an der Konsole nicht abziehen. Lage und Fixierung der Leitung (Befestigungspunkt des Kabelbinders) nicht verändern.

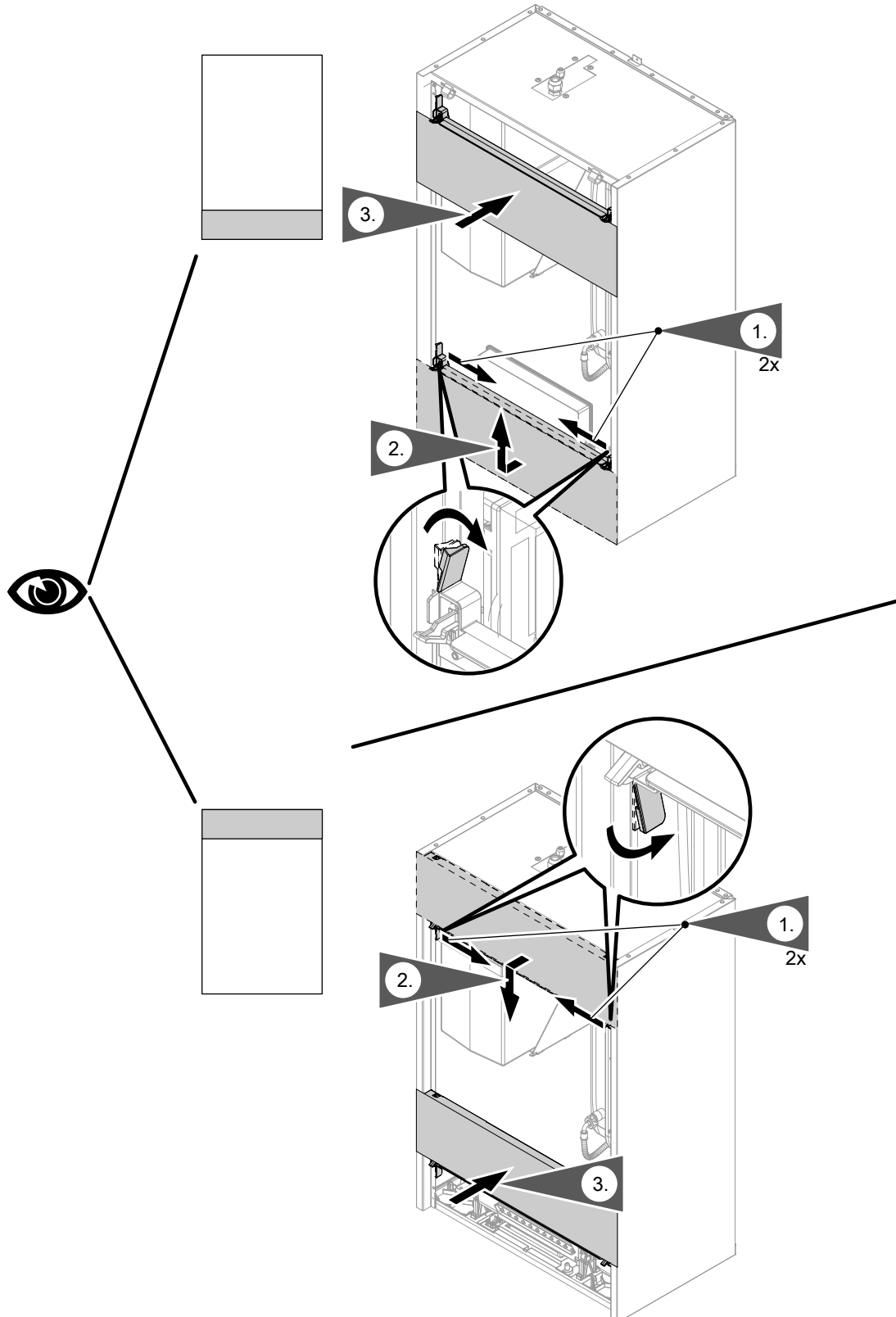


Abb. 55



Wärmepumpe öffnen (Fortsetzung)

Anschlussbereich der Außeneinheit öffnen

Siehe Seite 37.



Protokolle erstellen

Die bei der Erstinbetriebnahme ermittelten Messwerte in die Protokolle ab Seite 157 und in das Betriebs- handbuch (falls vorhanden) eintragen.

Betriebshandbuch für Kälteanlagen, Klimaanlage und Wärmepumpen:

Siehe www.vibooks.de.



Kältemittelleitungen und Inneneinheit spülen

Hinweis

Die Inneneinheit ist werkseitig mit Stickstoff gefüllt, Überdruck 1 bis 2 bar (0,1 bis 0,2 MPa).

Kältemittelleitungen und Inneneinheit mit Stickstoff spülen:

- Die Ventile an der Außeneinheit geschlossen halten. Über das Serviceventil Stickstoff in die Anlage leiten.
- Der Prüfdruck ist der max. zulässige Betriebsdruck.



Druckfestigkeit der Kältemittelleitungen prüfen

Dichtheits- und Druckprüfung mit getrocknetem Stickstoff bei max. 50 bara durchführen:

- Die Ventile an der Außeneinheit geschlossen halten und über das Serviceventil Stickstoff in die Anlage leiten.
- Der Prüfdruck ist der max. zulässige Betriebsdruck.



Kältemittelleitungen und Inneneinheit evakuieren



Achtung

Die Inbetriebnahme ist witterungsabhängig. Bei Außentemperaturen unter 0 °C kann Feuchtigkeit in den Kältemittelleitungen kondensieren oder sublimieren. Falls Wassertropfen und/oder Eispartikel in den Verdichter gelangen, führt dies zu Geräteschäden.

Bei hoher relativer Luftfeuchtigkeit oder Außentemperaturen unter 0 °C Folgendes beachten:

- Für die Druckprobe Stickstoff 5.0 verwenden.
- Während des Evakuierens die Oberflächentemperatur der Kältemittelleitungen durch geeignete Maßnahmen **über** 0 °C halten.



Achtung

Austretendes Kältemittel führt zu Umweltschäden.

- Vor dem Evakuieren der Kältemittelleitungen und der Inneneinheit alle Verbindungsstellen mit Lecksuchspray auf Dichtheit prüfen.
- Die Ventile an der Außeneinheit geschlossen halten und über das Serviceventil Stickstoff in die Anlage leiten. Der Prüfdruck ist der max. zulässige Betriebsdruck.



Gefahr

Hautkontakt mit Kältemittel kann zu Hautschäden führen.

Bei Arbeiten am Kältekreis Schutzbrille und Schutzhandschuhe tragen.



Inneneinheit mit Vakuummeter evakuieren

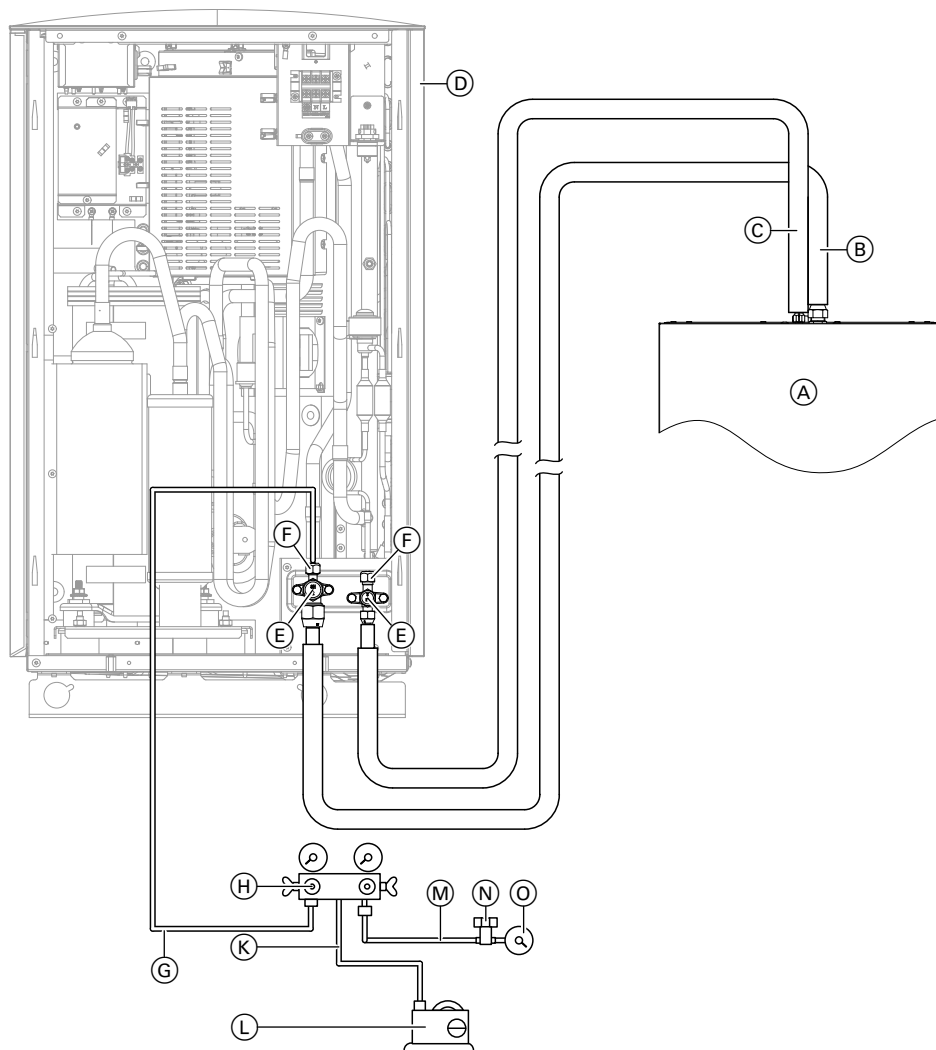


Abb. 56

- (A) Inneneinheit
- (B) Heißgasleitung
- (C) Flüssigkeitsleitung
- (D) Außeneinheit
- (E) Absperrventil
- (F) Serviceventil (Schraderventil)
- (G) Befüllschlauch zwischen Manometerbatterie und Außeneinheit

- (H) Manometerbatterie
- (K) Verbindungsschlauch zwischen Manometerbatterie und Vakuumpumpe
- (L) Vakuumpumpe
- (M) Verbindungsschlauch zwischen Manometerbatterie und Vakuummeter
- (N) Ventil für Vakuummeter
- (O) Vakuummeter

! Achtung
Überdruck beschädigt das Vakuummeter.
Vakuummeter nicht mit Druck beaufschlagen.

1. Alle Ventile an der Manometerbatterie schließen.
2. Anschlüsse gemäß voriger Abbildung ausführen.

Hinweis

- Absperrventil (E) **muss** geschlossen bleiben.
- Beim Anziehen der Muttern an **allen** Anschlüssen mit zweitem Gabelschlüssel gegenhalten.

3. Vakuumpumpe einschalten.
An der Manometerbatterie Ventil zur Vakuumpumpe und Ventil zum Heißgasanschluss öffnen.
4. Nach ca. 5 min das Ventil zum Vakuummeter öffnen.
Vakuumpumpe so lange eingeschaltet lassen, bis am Vakuummeter nahezu „0“ angezeigt wird (mindestens 30 min).

Hinweis

Die erforderliche Laufzeit der Vakuumpumpe ist abhängig von den Umgebungsbedingungen.



Kältemittelleitungen und Inneneinheit evakuieren (Fortsetzung)

5. An der Manometerbatterie Ventil zur Vakuumpumpe schließen.
Vakuumpumpe ausschalten. Ca. 5 min warten.
Falls die Anzeige am Vakuummeter ansteigt, ist ein Leck vorhanden.
Leck beseitigen. Vorgang wiederholen.
6. Alle Ventile an der Manometerbatterie schließen.
7. Vakuumpumpe und Vakuummeter entfernen.



Kältemittelleitungen und Inneneinheit füllen

Hinweis

- Die Außeneinheit ist werkseitig mit Kältemittel R32 vorgefüllt.
- Bei Leitungslängen von 5 bis 10 m ist kein zusätzliches Füllen erforderlich.
- Leitungslängen für Kältemittelleitungen: Siehe Seite 35.
- Das Kältemittel R32 darf **nur flüssig** nachgefüllt werden.



Gefahr

Hautkontakt mit Kältemittel kann zu Hautschäden führen.
Bei Arbeiten am Kältekreis Schutzbrille und Schutzhandschuhe tragen.



Achtung

Nachfüllen der Anlage mit Kältemittel oder Absaugen des Kältemittels kann zum Einfrieren des Verflüssigers führen.
Verflüssiger sekundärseitig mit Wasser durchströmen oder vollständig entleeren.



Achtung

Mechanische Belastung beschädigt die Anschlüsse.
Beim Anziehen der Muttern an **allen** Anschlüssen mit zweitem Gabelschlüssel gegenhalten.

Leitungslängen bis 10 m

1. Kappen an den Absperrventilen der Außeneinheit abschrauben.
2. Beide Absperrventile öffnen. Kappen wieder anschrauben.
3. Befüllschlauch zügig vom Serviceventil (Schraderventil) der Außeneinheit abschrauben: Der Druck in den Rohrleitungen muss größer sein als der Umgebungsdruck.
4. Überwurfmutter mit Kupfer-Dichtkappe auf Serviceventil (Schraderventil) der Außeneinheit schrauben: Anzugsdrehmoment 15 bis 20 Nm

Leitungslängen über 10 m

1. Verbindungsschlauch zwischen Manometerbatterie und Kältemittelflasche anschließen.
Verbindungsschlauch und Manometerbatterie evakuieren.
2. Erforderliche Menge an Kältemittel nachfüllen: 10 g/m R32 pro Meter Leitungslänge

Hinweis

- Das Kältemittel R32 darf **nur flüssig** nachgefüllt werden.
- Max. Leitungslänge: 30 m
- Max. Füllmenge: 1,8 kg
- Vorgefüllte Kältemittelmenge: Siehe „Technische Daten“.



Achtung

Austretendes Kältemittel führt zu Umweltschäden.
Kältemittel aus den Befüllschläuchen und der Manometerbatterie absaugen.

3. Ventile an der Manometerbatterie schließen.
4. Kappen an den Absperrventilen der Außeneinheit abschrauben.
5. Beide Absperrventile öffnen. Kappen wieder anschrauben.
6. Befüllschlauch zügig vom Serviceventil (Schraderventil) der Außeneinheit abschrauben: Der Druck in den Rohrleitungen muss größer sein als der Umgebungsdruck.
7. Überwurfmutter mit Kupfer-Dichtkappe auf Serviceventil (Schraderventil) der Außeneinheit schrauben: Anzugsdrehmoment 15 bis 20 Nm
8. Nachgefüllte Kältemittelmenge auf Typenschild und im Betriebshandbuch eintragen.



Kältekreis auf Dichtheit prüfen



Gefahr

Das Kältemittel ist ein luftverdrängendes, ungiftiges Gas. Unkontrolliertes Austreten von Kältemittel in geschlossenen Räumen kann zu Atemnot und Erstickung führen.

- In geschlossenen Räumen für ausreichende Belüftung sorgen.
- Vorschriften und Richtlinien zur Handhabung dieses Kältemittels unbedingt beachten und einhalten.



Gefahr

Hautkontakt mit Kältemittel kann zu Hautschäden führen.

Bei Arbeiten am Kältekreis Schutzbrille und Schutzhandschuhe tragen.

Verbindungen mit einem Lecksuchgerät auf Kältemittellecks prüfen:

- Alle Bördelverbindungen der Kältemittelleitungen zwischen Innen- und Außeneinheit
- Alle Lötstellen und Schraubanschlüsse der Kältemittelleitungen in der Innen- und Außeneinheit

Alle erkannten Kältemittellecks **vor** Inbetriebnahme der Anlage reparieren. Dichtheitsprüfung nach Inbetriebnahme der Anlage bei laufendem Verdichter wiederholen.

Hinweise zum Lecksuchgerät:

- Das Lecksuchgerät muss für das Kältemittel geeignet sein.
- Erforderliche Sensitivität: Mindestens 5 g/Jahr
- Das Lecksuchgerät muss gemäß den Anweisungen des Geräteherstellers kalibriert sein:



Bedienungsanleitung des Lecksuchgeräts

Bei der Prüfung auf Kältemittellecks Folgendes beachten:

- Reaktionszeit des Lecksuchgeräts
- Max. Abstand zur Prüfstelle



Achtung

Bei Arbeiten am Kältekreis kann Kältemittel austreten.

Arbeiten am Kältekreis dürfen **nur** von zertifiziertem Fachpersonal durchgeführt werden. Gemäß Verordnungen EU 517/2014 und 2015/2067.



Anlage in Betrieb nehmen



Achtung

Der Betrieb der Wärmepumpe mit zu wenig Kältemittel führt zu Geräteschäden.

- Vor dem Einschalten des Geräts müssen die Inneneinheit und die Kältemittelleitungen mit der angegebenen Menge an Kältemittel gefüllt sein: Siehe Kapitel „Kältemittelleitungen und Inneneinheit füllen“ auf Seite 87 .
- Die Dichtheit des Kältekreises muss geprüft sein: Siehe Kapitel „Kältekreis auf Dichtheit prüfen“ auf Seite 88 .
- Die Füllventile an der Außeneinheit müssen beim Einschalten des Geräts geöffnet sein: Siehe Kapitel „Kältemittelleitungen und Inneneinheit füllen“ auf Seite 87.

Voraussetzungen für die Inbetriebnahme



Achtung

Inbetriebnahme direkt nach der Aufstellung der Außeneinheit kann zu Geräteschäden führen. Zwischen Aufstellung der Außeneinheit und Inbetriebnahme der Wärmepumpe müssen mindestens **30 min** liegen.

- Alle hydraulischen Leitungen sind an der Inneneinheit angeschlossen und auf Dichtheit geprüft.
- Innen- und Außeneinheit sind mit den Kältemittelleitungen miteinander verbunden.
Bei Modernisierung:
 - Anlage ist gründlich gespült.
- Die Anlage ist noch **nicht** mit Heizwasser befüllt.
- Alle elektrischen Komponenten der Anlage sind angeschlossen.



Anlage in Betrieb nehmen (Fortsetzung)

- Die Inneneinheit, der Heizwasser-Durchlauferhitzer und die Außeneinheit sind an das Stromnetz angeschlossen.
- Falls die Wärmepumpe mit weiteren Viessmann Geräten in ein externes CAN-BUS-System eingebunden ist:
Alle CAN-BUS-Teilnehmer sind angeschlossen, aber noch nicht in Betrieb genommen.
- Einschaltreihenfolge der Wärmepumpe und der externen CAN-BUS-Teilnehmer beachten.

Wärmepumpe als Einzelgerät in Betrieb nehmen

Die Inbetriebnahme der Wärmepumpe als Einzelgerät erfolgt über den Inbetriebnahme-Assistenten. Dieser kann entweder über die Bedieneinheit HMI oder über ViGuide App aufgerufen werden.

Wärmepumpe im Systemverbund mit weiteren Viessmann Geräten (CAN-BUS-Teilnehmer) in Betrieb nehmen

Die Inbetriebnahme aller CAN-BUS-Teilnehmer erfolgt über ViGuide App. Hierfür Inbetriebnahme am Hauptgerät (Wärmepumpe) über den Inbetriebnahme-Assistenten starten und „Inbetriebnahme mit Software-Tool“ auswählen. Die angeschlossenen Viessmann Geräte erkennen die Verbindung zum Hauptgerät (Wärmepumpe) und zeigen dies auf dem Bedienteil an.

Hinweis

Falls ein externer CAN-BUS-Teilnehmer (Viessmann Gerät) bereits vorher in Betrieb genommen wurde, dieses Gerät wieder in den Zustand vor der Inbetriebnahme zurückversetzen.



Montage- und Serviceanleitung CAN-BUS-Teilnehmer (Viessmann Gerät)

Einschaltreihenfolge

Die Einschaltreihenfolge unbedingt einhalten:

1. Netzspannung an der Hauptsicherung einschalten.
2. Spannungsversorgung der Inneneinheit einschalten. Solange warten bis an der Bedieneinheit HMI die Grundanzeige angezeigt wird.



Achtung

Durch Frost können Schäden an der Wärmepumpe und an der Anlage entstehen. Spannungsversorgung und Netzschalter an der Inneneinheit dauernd eingeschaltet lassen. Spannungsversorgung und Netzschalter nur für kurze Zeit ausschalten, z. B. für Arbeiten an der Wärmepumpe.

Anlauf der Wärmepumpe bei Außentemperaturen unter -10 °C

Aus technischen Gründen verzögert sich der Anlauf der Wärmepumpe in folgenden Fällen um mehrere Minuten:

- Bei der Erstinbetriebnahme
- Nach langen Stillstandzeiten

3. Spannungsversorgung der Außeneinheit einschalten.
4. Falls weitere CAN-BUS-Teilnehmer mit in Betrieb genommen werden:
Alle weiteren CAN-BUS-Teilnehmer einschalten.
5. Inbetriebnahme über den Inbetriebnahme-Assistenten an der Bedieneinheit HMI oder über ViGuide App durchführen:
Siehe Kapitel „Voraussetzungen für die Inbetriebnahme“.

Inbetriebnahmeablauf

1. Falls das Gerät noch nicht eingeschaltet wurde: Netzschalter einschalten. Der Inbetriebnahme-Assistent startet automatisch. Falls das Gerät schon eingeschaltet wurde: Siehe Kapitel „Inbetriebnahme-Assistenten nachträglich aufrufen“.
2. Weitere Schritte: Siehe Inbetriebnahme-Assistent in folgender Übersicht.

Hinweis

Je nach Typ des Wärmeerzeugers, des angeschlossenen Zubehörs und abhängig von weiteren Einstellungen erscheinen nicht alle Menüpunkte.



3. Weitere Einstellungen sind über ViGuide und ViCare App möglich.



Siehe auch:
Bedienungsanleitung

Inbetriebnahme-Assistent

Ablauf	Erläuterungen und Verweise
Inbetriebnahme	
Sprache	Gewünschte Menüsprache für die Bedieneinheit wählen.
Mittel der Inbetriebnahme <ul style="list-style-type: none"> ▪ Mit Bedienteil (HMI) ▪ Inbetriebnahme mit Software-Tool 	Die Inbetriebnahme wird mit der Bedieneinheit durchgeführt. Der Access Point der Wärmepumpe wird automatisch eingeschaltet. Für die weiteren Inbetriebnahmeschritte den Anweisungen in ViGuide folgen.
Information	Angezeigte Information zum „Service Link“ und Datenschutzinformation bestätigen.
Sprache	Gewünschte Menüsprache für die Bedieneinheit wählen.
Land	Land des Aufstellorts wählen.
Datum und Uhrzeit	Datum und Uhrzeit einstellen.
Maßeinheiten	Einheitensystem wählen.
Geländehöhe	Geographische Höhe des Montageorts
Aufstellbedingungen Außeneinheit <ul style="list-style-type: none"> ▪ Ja, Aufstellbedingungen sind eingehalten ▪ Nein, die Installationsbedingungen sind nicht erfüllt. 	Aufstellbedingungen der Außeneinheit: Siehe Montagehinweise auf Seite 19. Inbetriebnahme mit Außeneinheit fortsetzen. Anlage ohne Außeneinheit in Betrieb nehmen, z. B. zur Estrichrocknung: <ul style="list-style-type: none"> ▪ Raumbeheizung über den Heizwasser-Durchlauferhitzer oder der über den externen Wärmeerzeuger, falls vorhanden. ▪ Keine Raumkühlung ▪ Trinkwassererwärmung immer über den Heizwasser-Durchlauferhitzer
Installation Kältekreis <ul style="list-style-type: none"> ▪ Ja, Außeneinheit freigeben ▪ Nein, weiter mit deaktivierter Außeneinheit. 	Außeneinheit ist gemäß dieser Montage- und Serviceanleitung installiert und betriebsbereit: Inbetriebnahme fortsetzen. Außeneinheit nicht betriebsbereit: <ul style="list-style-type: none"> ▪ Raumbeheizung über den Heizwasser-Durchlauferhitzer oder der über den externen Wärmeerzeuger, falls vorhanden. ▪ Keine Raumkühlung ▪ Trinkwassererwärmung immer über den Heizwasser-Durchlauferhitzer
Sicherheitshinweis	Der Sicherheitshinweis muss bestätigt werden, damit die Inbetriebnahme fortgesetzt wird.



Anlage in Betrieb nehmen (Fortsetzung)

Ablauf	Erläuterungen und Verweise
Anlagenschema	
Hydraulische Weiche/ Pufferspeicher <ul style="list-style-type: none"> ▪ Nicht vorhanden ▪ Pufferspeicher nur Heizung ▪ Trinkwassererwärmung vor dem Pufferspeicher 	Nur bei Inneneinheiten mit 1 integrierten Heiz-/Kühlkreis: Einstellungen zu den Verbraucherkreisen entsprechend der Komponenten der Anlage Anlage mit Pufferspeicher mit 1 Puffertemperatursensor Trinkwassererwärmung mit z. B. separatem Speicher-Wassererwärmer vor dem Pufferspeicher angeschlossen
Heiz-/Kühlkreis 1 bis Heiz-/Kühlkreis 4 <ul style="list-style-type: none"> ▪ Funktion ▪ Betriebsweise ▪ Typ 	Konfigurierung der Heiz-/Kühlkreise Hinweis <i>Bei den Typen ... 2C können nur 2 Heiz-/Kühlkreise konfiguriert werden.</i> <ul style="list-style-type: none"> ▪ Nicht vorhanden ▪ Heiz-/Kühlkreis ohne Mischer ▪ Heiz-/Kühlkreis mit Mischer (nicht für Heiz-/Kühlkreis 1) ▪ Nur Heizen ▪ Nur Kühlen Ein externer Pufferspeicher (falls vorhanden) muss auf „Heizung und Kühlung“ konfiguriert sein. ▪ Heizen und Kühlen Ein externer Pufferspeicher (falls vorhanden) muss auf „Heizung und Kühlung“ konfiguriert sein. Art der Energieverteilung, z. B. Radiatoren, Fußbodenheizung usw.
<ul style="list-style-type: none"> ▪ Warmwasser ▪ Kein Warmwasser ▪ Speicher mit einem Sensor ▪ Speicher mit einem Sensor und Zirkulationspumpe 	Anlagenkomponenten zur Trinkwassererwärmung Anlage ohne Trinkwassererwärmung Speicher-Wassererwärmer mit 1 Speichertemperatursensor Speicher-Wassererwärmer mit 1 Speichertemperatursensor und Zirkulationspumpe
Externer Wärmeerzeuger <ul style="list-style-type: none"> ▪ Funktion nicht vorhanden ▪ Heizen ohne Pumpe ▪ Heizen mit Pumpe 	In Verbindung mit der Erweiterung EM-HB1 (Zubehör): Konfigurierung des externen Wärmeerzeugers Anlage ohne externen Wärmeerzeuger Für externe Wärmeerzeuger ohne integrierte Umwälzpumpe Für externe Wärmeerzeuger mit integrierter Umwälzpumpe





Ablauf	Erläuterungen und Verweise
Befüllassistent	
Anlagendruck <ul style="list-style-type: none"> ▪ Sollwert ▪ Bereich 	Werte für Anlagendruck einstellen. Sollwert des heizwasserseitigen Anlagendrucks in bar Toleranzbereich des Anlagendrucks in bar: Falls dieser Wert für eine bestimmte Dauer um mehr als den angegebenen Bereich abweicht, erscheint Warnmeldung A.11.
Befüllung <ul style="list-style-type: none"> ▪ Befüllung Heiz-/Kühlkreis 2 ▪ Befüllung Warmwasser ▪ Befüllung Abtaupuffer ▪ Befüllung Heiz-/Kühlkreis 1 ▪ Anlagendruck herstellen 	Anlage mit Heizwasser befüllen. Siehe Kapitel „Heiz-/Kühlkreis 2 befüllen“ auf Seite 98. Siehe Kapitel „Übrige Verbraucherkreise befüllen“ auf Seite 99. Siehe Kapitel „Anlagendruck herstellen“ auf Seite 100.
Entlüftung	Anlage wird über den Entlüfter in der Inneneinheit entlüftet: Siehe Kapitel „Anlage entlüften“ auf Seite 101. Hinweis <i>Der Entlüftungsvorgang kann bis zu 20 min dauern.</i>





Ablauf	Erläuterungen und Verweise
Erweiterungen	
EVU-Sperre und Smart-Grid <ul style="list-style-type: none"> ▪ Funktion nicht verfügbar ▪ EVU-Sperre ▪ Smart Grid 	Aktivieren von EVU-Sperre oder Smart Grid: Anschluss der potenzialfreien Kontakte des Energieversorgungsunternehmens (Anschlüsse 143.4 und 143.5 im Anschlusskasten 230 V~): Siehe Seite 57. Weder EVU-Sperre noch Smart Grid sind angeschlossen. Potenzialfreier Kontakt für EVU-Sperre ist angeschlossen (Anschluss 143.4): Siehe Seite 57. Potenzialfreie Kontakte für Smart Grid sind angeschlossen (Anschlüsse 143.4 und 143.5): Siehe Seite 57.
Externer Wärmeerzeuger Betriebsart externer Wärmeerzeuger Betriebsweise	<ul style="list-style-type: none"> ▪ Nicht aktiv Externer Wärmeerzeuger kann nicht angefordert werden ▪ Nur Heizen Raumbeheizung über den externen Wärmeerzeuger, keine Raumkühlung <p>Hinweis <i>Trinkwassererwärmung erfolgt immer über den Heizwasser-Durchlauferhitzer</i></p> <ul style="list-style-type: none"> ▪ Monovalent Wärmeerzeugung nur über die Wärmepumpe ▪ Bivalent parallele Beide Wärmeerzeuger (Wärmepumpe und externer Wärmeerzeuger) können parallel angefordert werden. ▪ Bivalent alternativ Beide Wärmeerzeuger (Wärmepumpe und externer Wärmeerzeuger) können angefordert werden, sind aber nie gleichzeitig in Betrieb. <p>Hinweis <i>Trinkwassererwärmung erfolgt immer über den Heizwasser-Durchlauferhitzer</i></p>
Bivalenter Punkt	Bivalenztemperatur: Temperaturgrenze zwischen reinem Wärmepumpenbetrieb und parallelem Betrieb Wärmepumpe und externer Wärmeerzeuger
Alternativer Punkt	Temperaturgrenze Alternativbetrieb: Temperaturgrenze zwischen Betrieb mit Wärmepumpe und Betrieb mit externem Wärmeerzeuger
Regelungsmodi	Einstellen der Regelstrategie: <ul style="list-style-type: none"> ▪ Konstante Temperaturgrenzen ▪ Ökonomische Regelstrategie für minimale Betriebskosten ▪ Ökologische Strategie für minimale CO₂-Emissionen
Temperatur-Offset externer Wärmeerzeuger	Offset für Kesseltemperatursensor: Zur Anhebung des Vorlauftemperatur-Sollwerts, um eine geringfügig zu niedrige Vorlauftemperatur durch den Mischer auszugleichen.
Elektrische Zusatzheizung <ul style="list-style-type: none"> ▪ Funktion nicht verfügbar 	Freigabe des eingebauten Heizwasser-Durchlauferhitzers Heizwasser-Durchlauferhitzer ist für Raumbeheizung und Trinkwassererwärmung nicht freigegeben: Heizwasser-Durchlauferhitzer wird nur zum Frostschutz der Wärmepumpe und der Anlage eingeschaltet.

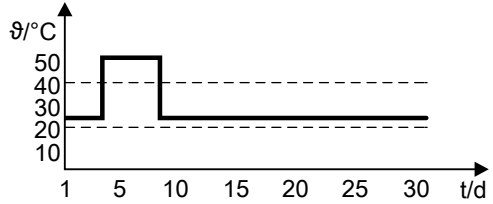
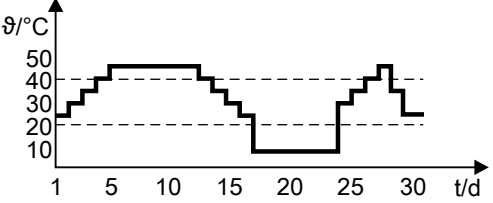
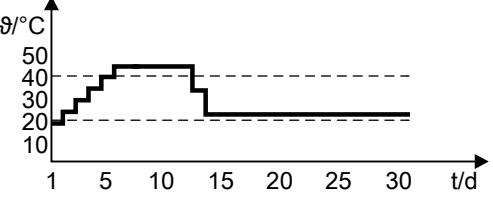
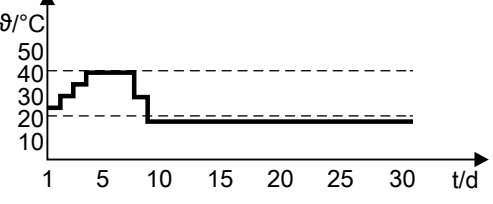




Ablauf	Erläuterungen und Verweise
<ul style="list-style-type: none"> ▪ Nur Heizen ▪ Nur Warmwasser ▪ Heizen und Warmwasser ▪ Maximale Leistung elektrische Zusatzheizung 	<p>Heizwasser-Durchlauferhitzer wird nur zur Raumbeheizung eingeschaltet, z. B. falls die Leistung der Wärmepumpe nicht ausreicht.</p> <p>Hinweis <i>In Verbindung mit externem Wärmeerzeuger erfolgt die Raumbeheizung immer über den externen Wärmeerzeuger.</i></p> <p>Heizwasser-Durchlauferhitzer wird nur zur Trinkwassernacherwärmung eingeschaltet, z. B. falls der eingestellte Trinkwassertemperatur-Sollwert mit der Wärmepumpe allein nicht erreicht wird.</p> <p>Heizwasser-Durchlauferhitzer wird zur Raumbeheizung und zur Trinkwassernacherwärmung eingeschaltet, z. B. falls die Leistung der Wärmepumpe nicht ausreicht.</p> <p>Hinweis <i>In Verbindung mit externem Wärmeerzeuger erfolgt die Raumbeheizung immer über den externen Wärmeerzeuger.</i></p> <p>Leistungsbegrenzung für den Heizwasser-Durchlauferhitzer Abhängig vom Netzanschluss des Heizwasser-Durchlauferhitzers muss die max. Leistung begrenzt werden:</p> <p>Max. Leistung bei Netzanschluss 230 V~</p> <ul style="list-style-type: none"> ▪ 1-phasig: 3 kW ▪ 2-phasig: 5 kW ▪ 3-phasig: 8 kW <p>Max. Leistung bei Netzanschluss 400 V~</p> <ul style="list-style-type: none"> ▪ 2-phasig: 5 kW ▪ 3-phasig: 8 kW
<p>Digitaleingang 1</p> <ul style="list-style-type: none"> ▪ Keine Funktion ▪ Externe Anforderung Zirkulationspumpe ▪ Externes Sperren ▪ Heiz-/Kühlkreis 1 sperren 	<p>Funktion des an Anschluss 143.2 im Anschlusskasten 230 V~ angeschlossenen potenzialfreien Kontakts</p> <p>Kein potenzialfreier Kontakt angeschlossen</p> <p>Falls der angeschlossene Taster gedrückt wird, läuft die Zirkulationspumpe für 5 min.</p> <p>Kältekreis und Heizwasser-Durchlauferhitzer werden gesperrt.</p> <p>Falls der Temperaturwächter als Maximaltemperaturbegrenzung für Fußbodenheizkreis 1 auslöst, wird die Raumbeheizung für diesen Heiz-/Kühlkreis ausgeschaltet.</p>
<p>Digitaleingang 2</p> <ul style="list-style-type: none"> ▪ Keine Funktion ▪ Störmeldeeingang ▪ Heiz-/Kühlkreis 2 sperren ▪ Externe Anforderung 	<p>Funktion des an Anschluss 143.3 im Anschlusskasten 230 V~ angeschlossenen potenzialfreien Kontakts</p> <p>Kein potenzialfreier Kontakt angeschlossen</p> <p>Störungsmeldung externes Gerät, z. B. externer Wärmeerzeuger</p> <p>Falls der Temperaturwächter als Maximaltemperaturbegrenzung für Fußbodenheizkreis 2 auslöst, wird die Raumbeheizung für diesen Heiz-/Kühlkreis ausgeschaltet.</p> <p>Anforderung der Wärmepumpe mit einem einstellbaren Vorlauftemperatur-Sollwert (Parameter 528.0) und Drehzahl-Sollwert der Sekundärpumpe (Parameter 1100.2)</p>



Anlage in Betrieb nehmen (Fortsetzung)

Ablauf	Erläuterungen und Verweise
Systemkonfiguration	
<p>Geräuschreduzierter Betrieb</p> <ul style="list-style-type: none"> ▪ Funktion ▪ Zeitprogramm ▪ Einstellbar durch Anlagenbetreiber 	<p>Geräuschreduzierter Betrieb der Außeneinheit: Während des geräuschreduzierten Betriebs werden Verdichter und Ventilator mit reduzierter Drehzahl betrieben. Geräuschreduzierten Betrieb freigeben/nicht freigeben.</p> <p>Zeitprogramm einstellen für geräuschreduzierten Betrieb: Siehe Bedienungsanleitung.</p> <p>Freigabe, ob das Zeitprogramm für den geräuschreduzierten Betrieb durch den Anlagenbetreiber eingestellt werden kann.</p>
<p>Estrichtrocknung</p> <ul style="list-style-type: none"> ▪ Nicht aktiv ▪ Profil A ▪ Profil B ▪ Profil C ▪ Profil D 	<p>Falls ein Profil gewählt wird, beginnt die Estrichtrocknung nach dem Beenden des Inbetriebnahme-Assistenten mit dem jeweiligen Temperatur-Zeit-Profil.</p> <p>Estrichtrocknung wird nicht eingeschaltet.</p> <p>Temperatur-Zeit-Profil 1 (nach EN 1264-4)</p>  <p>Temperatur-Zeit-Profil 2 (nach ZV Parkett- und Fußbodentechnik)</p>  <p>Temperatur-Zeit-Profil 3 (nach ÖNORM)</p>  <p>Temperatur-Zeit-Profil 4</p> 





Ablauf	Erläuterungen und Verweise
<ul style="list-style-type: none"> ▪ Profil E 	<p>Temperatur-Zeit-Profil 5</p>
<ul style="list-style-type: none"> ▪ Profil F 	<p>Temperatur-Zeit-Profil 6</p>
Inbetriebnahme beenden	<ul style="list-style-type: none"> ▪ Mit ✓ startet die Anlage neu. ▪ Mit ✗ zurück zur Systemkonfiguration

Funk-Fernbedienung montieren und verbinden

Die Funk-Fernbedienung wird über Low-Power-Funk verbunden.

Montage- und Serviceanleitung der Funk-Fernbedienung

Hinweis

Die Inbetriebnahme der Funk-Fernbedienung erfolgt über ViGuide.

WLAN einschalten/ausschalten

Das Gerät ist mit einem integrierten WLAN-Kommunikationsmodul mit erweitertem Typenschild ausgestattet.

Dieses WLAN-Kommunikationsmodul unterstützt Inbetriebnahme, Wartung und Service über ViGuide sowie die Bedienung über die ViCare App.

Die für den Verbindungsaufbau erforderlichen Zugangsinformationen sind werkseitig in 3-facher Ausführung als Aufkleber auf der Vorderseite der Bedieneinheit angebracht. Der Zugangscod ist mit einem „WLAN-Symbol“ gekennzeichnet.

Diese 3 Aufkleber ablösen. Aufkleber an folgenden Stellen anbringen:

- Für die Inbetriebnahme einen Aufkleber an der markierten Stelle auf das Typenschild kleben.
- Für spätere Verwendung einen Aufkleber hier aufkleben:



Abb. 57

- Einen Aufkleber in das dafür vorgesehene Feld in der Bedienungsanleitung einkleben.

WLAN-Verbindung einschalten. Verbindung zum Router herstellen:

- Informationen zum WLAN: Siehe Kapitel „Betriebssicherheit und Systemvoraussetzungen WLAN“.

- **Internetverbindung herstellen**
Bedienungsanleitung



Anlage in Betrieb nehmen (Fortsetzung)

Inbetriebnahme-Assistenten nachträglich aufrufen

Falls die Erstinbetriebnahme später fortgeführt werden soll, kann der Inbetriebnahme-Assistent jederzeit wieder gestartet werden.

Auf folgende Schaltflächen tippen:

1.

2. „Service“

3. Passwort „viservice“ eingeben.

4. Mit bestätigen.

5. „Inbetriebnahme“

Inbetriebnahme über ViGuide App

Hinweis

ViGuide App für Inbetriebnahme und Service ist für iOS- und Android-Geräte verfügbar.



Das Gerät schaltet automatisch den WLAN Access Point ein.

1.

2. „Service“

3. Passwort „viservice“ eingeben.

4. Mit bestätigen.

5. „Inbetriebnahme“

6. „Inbetriebnahme mit Softwaretool“

7. Mit bestätigen.

8. Anweisungen in der App folgen.



Anlage befüllen

Das Befüllen der Anlage erfolgt menügeführt mit dem Inbetriebnahme-Assistenten.

Füll- und Ergänzungswasser

Kein Frostschutzmittel (z. B. Wasser-Glykolgemisch) im Heizwasser verwenden.

! Achtung

- Ungeeignetes Füll- und Ergänzungswasser fördert Ablagerungen und Korrosionsbildung. Dadurch können sich die Leistungswerte der Wärmepumpe vermindern oder Schäden an der Anlage entstehen, insbesondere am eingebauten Heizwasser-Durchlauferhitzer.
 - Heizungsanlage vor dem Füllen gründlich spülen.
 - Ausschließlich Wasser mit Trinkwasserqualität einfüllen.
 - Ausschließlich enthärtetes Füll- und Ergänzungswasser nach VDI 2035 verwenden.

Dieser Wärmeerzeuger stellt Anforderungen an das Füll- und Heizwasser gemäß:

- Informationsblatt-Nr. 8 des BDH und ZVSHK „Vermeidung von Betriebsstörungen und Schäden durch Steinbildung in Warmwasserheizungsanlagen“
- VDI 2035 „Vermeidung von Schäden in Warmwasser-Heizungsanlagen“

Gemäß DIN EN 1717 mit DIN 1988-100 muss das Heizwasser als Wärmeträgermedium zur Trinkwassererwärmung die Flüssigkeitskategorie ≤ 3 erfüllen. Falls als Heizwasser Wasser in Trinkwasserqualität benutzt wird, ist diese Anforderung erfüllt. Zum Beispiel beim Einsatz von Additiven ist die Kategorie des behandelten Heizwassers vom Hersteller der Additive anzugeben.

Weitere Informationen zum Füll- und Ergänzungswasser: Siehe Planungsanleitung „Grundlagen für Wärmepumpen“.

Wir empfehlen, die gesamte Anlage zuerst mit Wasser in Trinkwasserqualität zu befüllen.

Das Heizwasser mit einer der folgenden Möglichkeiten aufbereiten:

- Direktbefüllung über Entkalkungsanlage unter Einhaltung des Mindestvolumenstroms
- Füllen mit einer Spülpumpe und aufbereitetem Wasser
- Aufbereitung des Heizwassers im Umlaufverfahren zwischen Vorlauf und Rücklauf

**Hinweis**

Bei Inneneinheiten mit 2 integrierten Heiz-/Kühlkreisen wird im 1. Schritt der Heiz-/Kühlkreis 2 befüllt. Anschließend wird die übrige Anlage menügeführt befüllt. Hierfür schaltet das 4/3-Wege-Ventil nacheinander zwischen den jeweiligen Leitungen für den Heiz-/Kühlkreis 1, Trinkwassererwärmung, Abtauen usw. um.

Heiz-/Kühlkreis 2 befüllen**Hinweis**

Nur für Inneneinheiten mit 2 integrierten Heiz-/Kühlkreisen

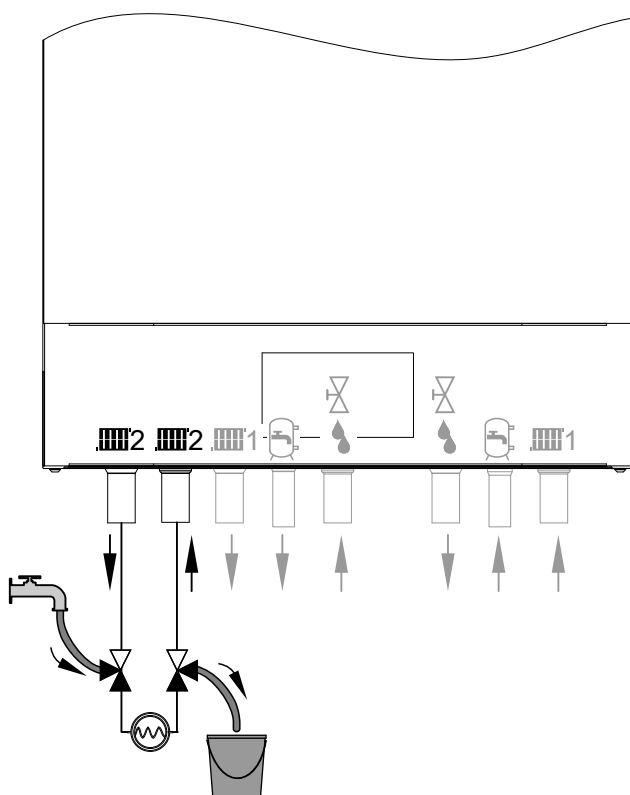


Abb. 58

1. Befüllfunktion im Inbetriebnahme-Assistenten aufrufen.
2. Befüllschlauch am 3-Wege-Kugelhahn Vorlauf Heiz-/Kühlkreis 2 anschließen.
3. Ablaufschlauch am 3-Wege-Kugelhahn Rücklauf Heiz-/Kühlkreis 2 anschließen. Schlauch in geeignetes Gefäß oder Abwasseranschluss führen.
4. 3-Wege-Kugelhähne im Vor- und Rücklauf Heiz-/Kühlkreis 2 gemäß Abb. 58 öffnen. Heizwasser über den Befüllschlauch einströmen lassen.

Volumenstrom Heizwasser:

- Min. 600 l/h
- Max. 1500 l/h

Fülldruck: Min. 0,2 bar (0,02 MPa) über dem Vordruck des Ausdehnungsgefäßes

Werkseitiger Vordruck des Ausdehnungsgefäßes: 0,75 bar (0,075 MPa) bis 0,95 bar (0,095 MPa)

5. Befüllvorgang im Inbetriebnahme-Assistenten starten.



Anlage befüllen (Fortsetzung)

6. Sobald keine Luftblasen mehr aus dem Ablaufschlauch austreten, mit ✓ die Befüllung beenden. Der Inbetriebnahme-Assistent wechselt zum Befüllen der übrigen Verbraucherkreise.
7. Beide 3-Wege-Kugelhähne schließen.
8. Befüll- und Ablaufschlauch abziehen.

Übrige Verbraucherkreise befüllen

Trinkwasserkreis („**Befüllung Warmwasser**“, integrierter Pufferspeicher („**Befüllung Abtaupuffer**“) und Heiz-/Kühlkreis 1 („**Befüllung Heiz-/Kühlkreis 1**“) werden nacheinander befüllt.

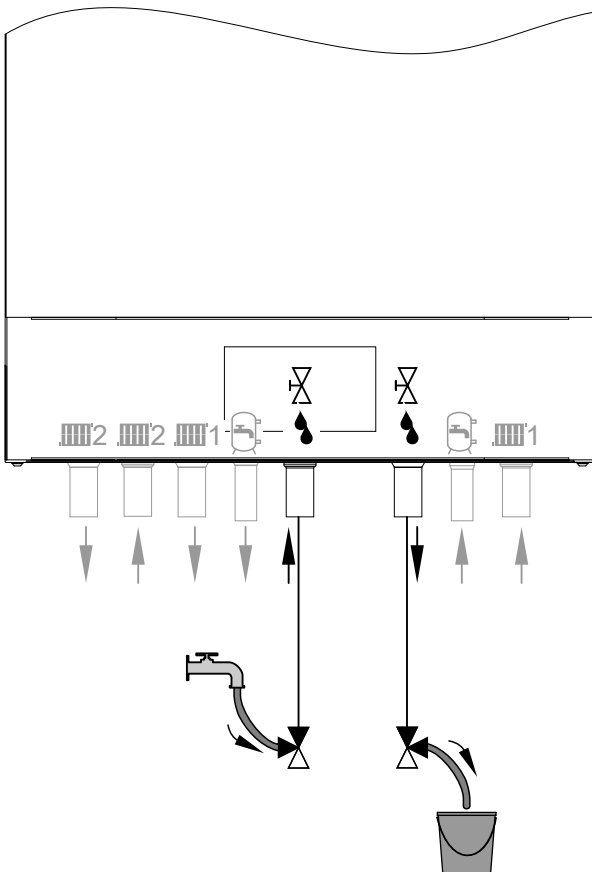


Abb. 59

Befüllen der übrigen Verbraucherkreise starten:

- Bei einer Inneneinheit mit 1 integrierten Heiz-/Kühlkreis startet die Befüllung automatisch, nachdem der „**Befüllassistent**“ im Inbetriebnahme-Assistenten aufgerufen wurde.
 - Bei einer Inneneinheit mit 2 integrierten Heiz-/Kühlkreisen startet die Befüllung automatisch, nachdem die Befüllung des integrierten Heiz-/Kühlkreises 2 abgeschlossen ist.
1. Befüllschlauch am 3-Wege-Kugelhahn Einlass Befüll- und Spülanschluss anschließen.
 2. Ablaufschlauch am 3-Wege-Kugelhahn Auslass Befüll- und Spülanschluss anschließen. Schlauch in geeignetes Gefäß oder Abwasseranschluss führen.
 3. 3-Wege-Kugelhähne im Ein- und Auslass am Befüll- und Spülanschluss gemäß Abb. 59 öffnen. Heizwasser über den Befüllschlauch einströmen lassen.
 - Volumenstrom Heizwasser:
 - Min. 600 l/h
 - Max. 1500 l/h
 - Fülldruck: Min. 0,2 bar (0,02 MPa) über dem Vordruck des Ausdehnungsgefäßes
 - Werkseitiger Vordruck des Ausdehnungsgefäßes: 0,75 bar (0,075 MPa) bis 0,95 bar (0,095 MPa)
 4. Befüllvorgang im Inbetriebnahme-Assistenten starten. Befüllung des 1. Verbraucherkreises beginnt.





Anlage befüllen (Fortsetzung)

5. Sobald keine Luftblasen mehr aus dem Ablaufschlauch austreten, mit ✓ die Befüllung des nächsten Verbraucherkreises starten.
6. Nach dem Befüllen aller Verbraucherkreise, den Befüllvorgang mit ✓ beenden. Der Inbetriebnahme-Assistent wechselt zum Aufbau des Anlagendrucks.
7. Die beiden 3-Wege-Kugelhähne schließen.
8. Befüll- und Ablaufschlauch abziehen.

Befüllfunktion aufrufen

Um diese Funktion zu aktivieren, Inbetriebnahme-Assistenten starten.

Siehe Seite 97.



Anlagendruck herstellen

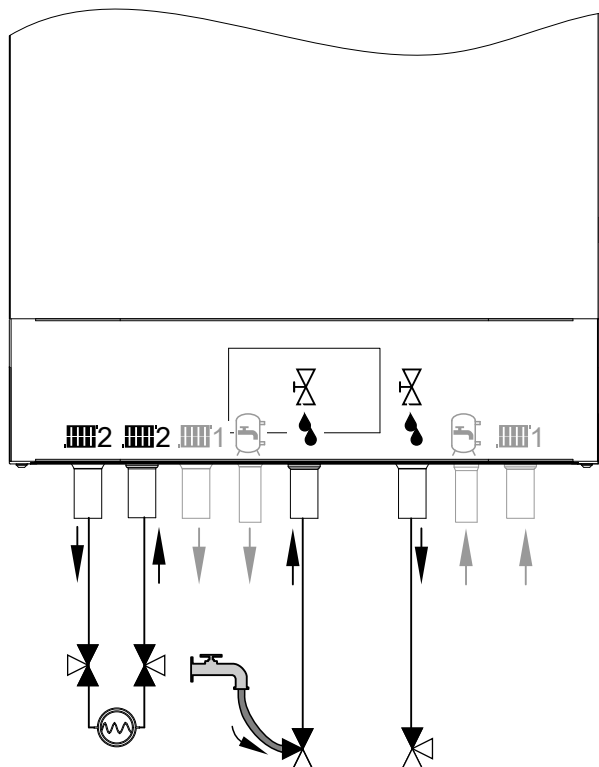


Abb. 60

Befüllung der Anlage mit der Befüllfunktion ist abgeschlossen. Die Funktion „**Anlagendruck herstellen**“ startet im Anschluss automatisch.

1. Nur für Inneneinheiten mit 2 integrierten Heiz-/Kühlkreisen:
Über die 3-Wege-Kugelhähne den Durchfluss zu Heiz-/Kühlkreis 2 öffnen: Siehe Abb. 60.
2. Befüllschlauch am 3-Wege-Kugelhahn Einlass Befüll- und Spülanschluss anschließen.
3. 3-Wege-Kugelhahn im Einlass Befüll- und Spülanschluss gemäß Abb. 60 öffnen.
4. Heizwasser über den Befüllschlauch langsam einströmen lassen. Anlagendruck auf dem Display prüfen.
5. Sobald der gewünschte Anlagendruck erreicht ist, Vorgang im Inbetriebnahme-Assistenten beenden.
6. 3-Wege-Kugelhahn im Einlass Befüll- und Spülanschluss schließen. Befüllschlauch abziehen.



Anlagendruck herstellen (Fortsetzung)

7. Dichtheit der internen und bauseitigen hydraulischen Verbindungen prüfen.
Empfohlener Prüfdruck: 2 bis 2,5 bar (0,2 bis 0,25 MPa)



Gefahr

Durch austretendes Heiz- oder Trinkwasser besteht die Gefahr eines Stromschlags. Dichtheit aller wasserseitigen Anschlüsse prüfen.



Achtung

Undichte hydraulische Verbindungen führen zu Geräteschäden.

- Dichtheit der internen und bauseitigen hydraulischen Verbindungen prüfen.
- Bei Undichtheit Gerät sofort ausschalten. Heizwasser ablassen. Sitz der Dichtringe prüfen. Verrutschte Dichtringe **unbedingt** erneuern.

Funktion Anlagendruck aktivieren

Um diese Funktion zu aktivieren, Inbetriebnahme-Assistenten starten.

Siehe Seite 97.



Anlage entlüften

1. Im Inbetriebnahme-Assistenten kann die Funktion „**Entlüftung**“ direkt nach dem Befüllen gestartet werden:
Hierfür die Abfrage „**Wollen Sie mit dem Entlüftungsprogramm fortfahren?**“ mit ✓ bestätigen.
2. Nach dem Starten der Funktion „**Entlüftung**“ wird die gesamte Anlage über den Entlüfter in der Inneneinheit automatisch entlüftet.
Hierbei fährt das 4/3-Wege-Ventil nacheinander verschiedene Stellungen an.
3. Die Funktion „**Entlüftung**“ endet automatisch. Im Display wird der Anlagendruck angezeigt. Der Entlüftungsvorgang kann bis zu 20 min dauern.

Hinweis

Bei starkem Abfall des Anlagendrucks den Anlagendruck wiederherstellen: Siehe Kapitel „Anlagendruck herstellen“.

Entlüftungsfunktion aktivieren

Um diese Funktion zu aktivieren, Inbetriebnahme-Assistenten starten.

Siehe Seite 97.



Ausdehnungsgefäß und Anlagendruck prüfen

- Anhand der Berechnung nach DIN 4807-2 prüfen, ob das eingebaute Ausdehnungsgefäß für das Wasservolumen der Anlage ausreicht.

Typen mit integriertem Ausdehnungsgefäß: Falls eingebautes Ausdehnungsgefäß nicht ausreicht, Sekundärkreis bauseits mit einem zusätzlichen Ausdehnungsgefäß ausrüsten.

- Vordruck des Ausdehnungsgefäßes jährlich prüfen. Prüfung bei kalter Anlage durchführen.

1. Anlage so weit entleeren, bis Druckanzeige „0“ anzeigt.



Anlagendruck abfragen
Bedienungsanleitung.

2. Falls der Vordruck des Ausdehnungsgefäßes niedriger ist als der statische Druck der Anlage: Am Ventil vom Membran-Druckausdehnungsgefäß Stickstoff nachfüllen, bis der Vordruck 0,1 bis 0,2 bar (10 bis 20 kPa) höher ist als der statische Druck der Anlage.

Hinweis

- *Den min. Vordruck 0,7 bar (70 kPa) nicht unterschreiten (Siedegeräusche).*
- *Werkseitiger Vordruck: 0,75 bis 0,95 bar (75 bis 95 kPa)*

3. Wasser nachfüllen, bis bei abgekühlter Anlage der Fülldruck min. 1,0 bar (0,1 MPa) beträgt und 0,3 bis 0,5 bar (30 bis 50 kPa) höher ist als der Vordruck des Ausdehnungsgefäßes: Siehe Kapitel „Anlage befüllen“.
Zul. Betriebsdruck: 3 bar (0,3 MPa)



Alle heiz- und trinkwasserseitigen Anschlüsse auf Dichtheit prüfen



Gefahr

Durch austretendes Heiz- oder Trinkwasser besteht die Gefahr eines Stromschlags. Bei Inbetriebnahme und nach Wartungsarbeiten Dichtheit aller wasserseitigen Anschlüsse prüfen.



Achtung

Undichte hydraulische Verbindungen führen zu Geräteschäden.

- Dichtheit der internen und bauseitigen hydraulischen Verbindungen prüfen.
- Bei Undichtheit Gerät sofort ausschalten. Heizwasser ablassen. Sitz der Dichtringe prüfen. Verrutschte Dichtringe **unbedingt** erneuern.



Freien Lauf des Ventilators in der Außeneinheit prüfen



Gefahr

Die Berührung des laufenden Ventilators kann zu gefährlichen Schnittverletzungen führen.

- Außeneinheit spannungsfrei schalten. Gegen Wiedereinschalten sichern.
- Gerät erst öffnen, wenn der nachlaufende Ventilator zum Stillstand gekommen ist.



Freien Lauf des Ventilators in der Außeneinheit... (Fortsetzung)

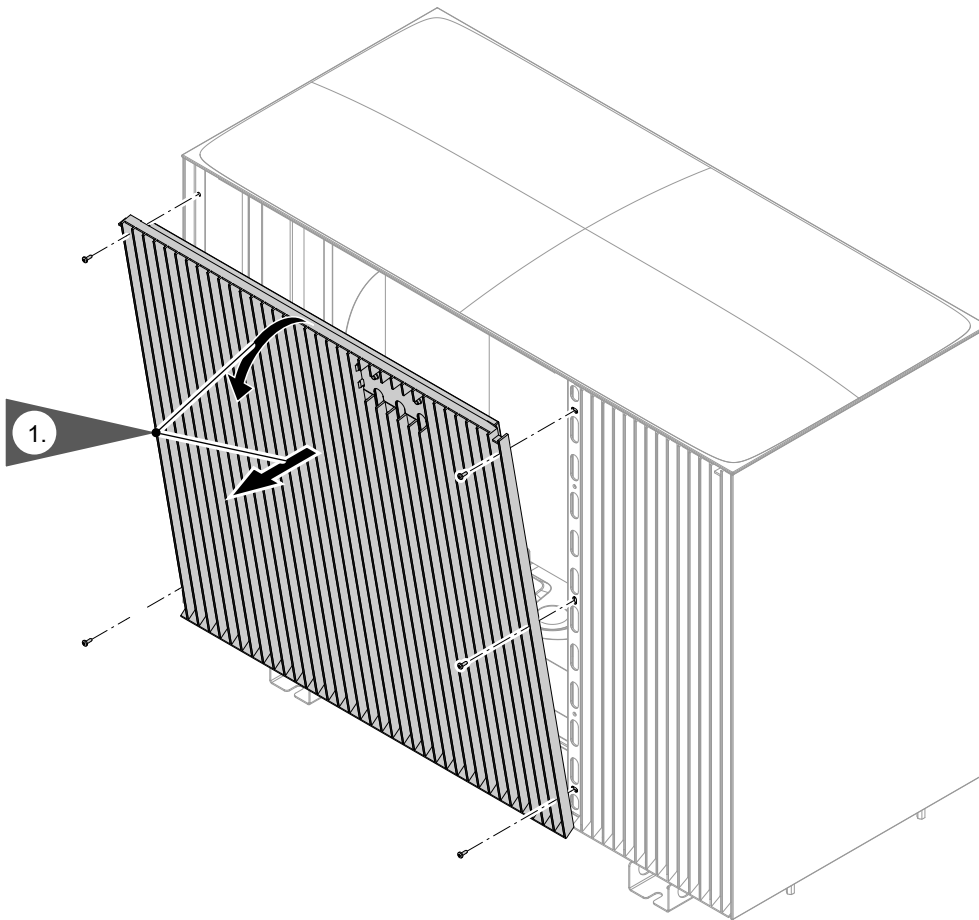


Abb. 61

3. Ventilator von Hand drehen.

Anzugsdrehmoment für die Schrauben:
 $1,8 \pm 0,5 \text{ Nm}$



Wärmetauscher (Verdampfer) der Außeneinheit reinigen



Gefahr

Das Berühren spannungsführender Bauteile und der Kontakt spannungsführender Bauteile mit Wasser kann zu gefährlichen Verletzungen durch elektrischen Strom führen.

- Außeneinheit spannungsfrei schalten. Gegen Wiedereinschalten sichern.
- Außeneinheit vor Nässe schützen.



Gefahr

Die Berührung des laufenden Ventilators kann zu gefährlichen Schnittverletzungen führen.

- Außeneinheit spannungsfrei schalten. Gegen Wiedereinschalten sichern.
- Gerät erst öffnen, wenn der nachlaufende Ventilator zum Stillstand gekommen ist.



Gefahr

Leicht entflammare Flüssigkeiten und Materialien können Verpuffungen und Brände auslösen, z. B. Benzin, Lösungs- und Reinigungsmittel, Farben oder Papier.

- **Keine** säure- oder lösungsmittelhaltigen Substanzen verwenden, z. B. Essigreiniger, Nitro- oder Kunstharzverdünnungen, Nagellackentferner, Spiritus, Sprays usw.
- **Keine** chlorid- oder ammoniakhaltigen Mittel verwenden.



Wärmetauscher (Verdampfer) der Außeneinheit... (Fortsetzung)

- ! Achtung**
Handelsübliche Haushaltsreiniger und spezielle Reiniger können den Wärmetauscher (Verdampfer) beschädigen.
- Lamellen des Wärmetauschers (Verdampfers) auf der Rückseite der Außeneinheit mit einem langhaarigen Handfeger reinigen.
 - Nur milde wasserlösliche Haushaltsreiniger verwenden.
 - **Keine** Stoffe, die Schleifpartikel enthalten verwenden, z. B. Polituren, Scheuermittel, Schmutzradierer oder Topfreiniger.

Reinigung mit Druckluft

1. Gehäuse der Außeneinheit öffnen.



Gefahr

Die scharfen Kanten des Wärmetauschers (Verdampfer) können Verletzungen verursachen. Berührung vermeiden.

2. Wärmetauscher **von innen nach außen** mit Druckluft ausblasen.



Achtung

Zu starker Luftdruck frontal und von der Seite kann zur Deformation der Aluminiumlamellen des Wärmetauschers führen. Ausblaspistole nur frontal und aus ausreichender Entfernung auf den Wärmetauscher richten.

3. Aluminiumrippen des Wärmetauschers auf Deformationen und Kratzer prüfen. Ggf. mit einem geeigneten Werkzeug ausbessern.
4. Gehäuse der Außeneinheit schließen.



Kondenswasserwanne und Kondenswasserablauf reinigen



Gefahr

Das Berühren spannungsführender Bauteile und der Kontakt spannungsführender Bauteile mit Wasser kann zu gefährlichen Verletzungen durch elektrischen Strom führen.

- Außeneinheit spannungsfrei schalten. Gegen Wiedereinschalten sichern.
- Außeneinheit vor Nässe schützen.



Gefahr

Die Berührung des laufenden Ventilators kann zu gefährlichen Schnittverletzungen führen.

- Außeneinheit spannungsfrei schalten. Gegen Wiedereinschalten sichern.
- Gerät erst öffnen, wenn der nachlaufende Ventilator zum Stillstand gekommen ist.



Gefahr

Leicht entflammbare Flüssigkeiten und Materialien (z. B. Benzin, Lösungs- und Reinigungsmittel, Farben oder Papier) können Verpuffungen und Brände auslösen.

- **Keine** säure- oder lösungsmittelhaltigen Substanzen verwenden, z. B. Essigreiniger, Nitro- oder Kunstharzverdünnungen, Nagellackentferner, Spiritus, Sprays usw.
- **Keine** chlorid- oder ammoniakhaltigen Mittel verwenden.



Achtung

Handelsübliche Haushaltsreiniger und spezielle Reiniger können die Kondenswasserwanne beschädigen.

- Nur mit klarem Wasser reinigen. Keine Reiniger verwenden.
- **Keine** Stoffe, die Schleifpartikel enthalten verwenden, z. B. Polituren, Scheuermittel, Schmutzradierer oder Topfreiniger.



Achtung

Beschädigungen durch Kondenswasser vermeiden. Elektronikbauteile mit geeignetem Material wasserdicht abdecken.



Kondenswasserwanne und Kondenswasserablauf... (Fortsetzung)

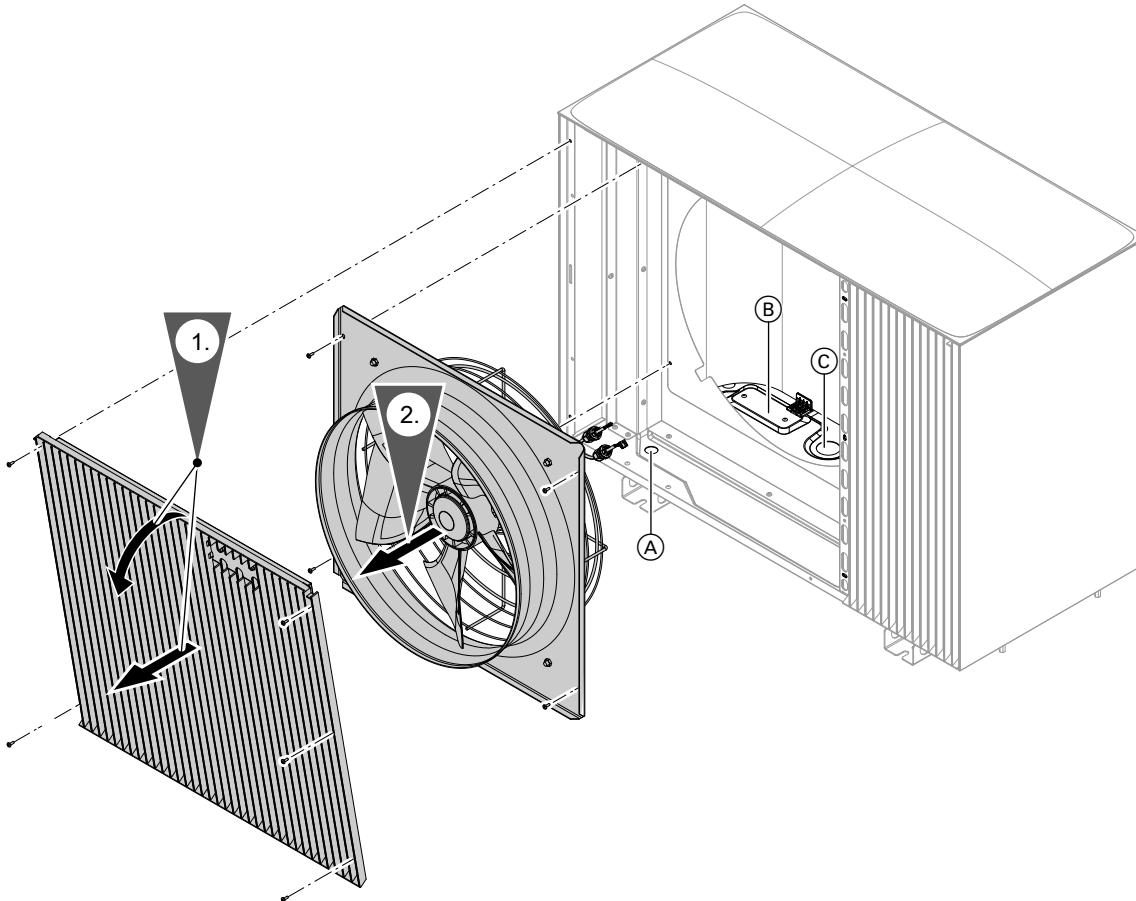


Abb. 62

- (A) Öffnungen im Bodenblech
- (B) Kondenswasserwanne
- (C) Kondenswasserablauf

3. Kondenswasserwanne und Kondenswasserablauf reinigen.

Anzugsdrehmoment für die Schrauben:

$1,8 \pm 0,5 \text{ Nm}$



Elektrische Anschlüsse der Inneneinheit auf festen Sitz prüfen



Gefahr

Das Berühren spannungsführender Bauteile kann zu gefährlichen Verletzungen durch elektrischen Strom führen.

Bei Arbeiten an der Inneneinheit Anlage spannungsfrei schalten, z. B. an der separaten Sicherung oder einem Hauptschalter. Mindestens 4 min warten, bis sich die Spannung abgebaut hat. Auf Spannungsfreiheit prüfen. Gegen Wiedereinschalten sichern.



Elektrische Anschlüsse der Außeneinheit auf festen Sitz prüfen



Gefahr

Das Berühren spannungsführender Bauteile kann zu gefährlichen Verletzungen durch elektrischen Strom führen. Einige Bauteile auf Leiterplatten führen nach Ausschalten der Netzspannung noch Spannung.

- Bei Arbeiten an der Außeneinheit Anlage spannungsfrei schalten, z. B. an der separaten Sicherung oder einem Hauptschalter. Auf Spannungsfreiheit prüfen und gegen Wiedereinschalten sichern.
- Vor dem Beginn der Arbeiten mindestens 4 min warten, bis sich die Spannung der geladenen Kondensatoren abgebaut hat.



Wärmepumpe schließen



Gefahr

Fehlende Erdung von Komponenten der Anlage kann bei einem elektrischen Defekt zu gefährlichen Verletzungen durch elektrischen Strom und zur Beschädigung von Bauteilen führen.

- Vor dem Schließen der Inneneinheit alle Schutzleiterverbindungen wiederherstellen.
- Prüfen, ob Gerät und Rohrleitungen mit dem Potenzialausgleich des Gebäudes verbunden sind. Ggf. Verbindung herstellen.



Achtung

Nicht sorgfältig verschlossenes Gehäuse kann zu Kondenswasserschäden, Vibrationen und starker Geräuschentwicklung führen.

- Umlaufende Dichtung des Vorderblechs auf Beschädigung prüfen.
- Gerät fachgerecht verschließen.
- Bei den Rohr- und Schlauchdurchführungen auf richtigen Sitz der Wärmedämmung achten.



Achtung

Undichte hydraulische Verbindungen führen zu Geräteschäden.

- Dichtheit der internen und bauseitigen hydraulischen Verbindungen prüfen.
- Bei Undichtheit Gerät sofort ausschalten. Heizwasser ablassen. Sitz der Dichtringe prüfen. Verrutschte Dichtringe unbedingt erneuern.

Nach Ende der Arbeiten Wärmepumpe schließen.



Inneneinheit schließen

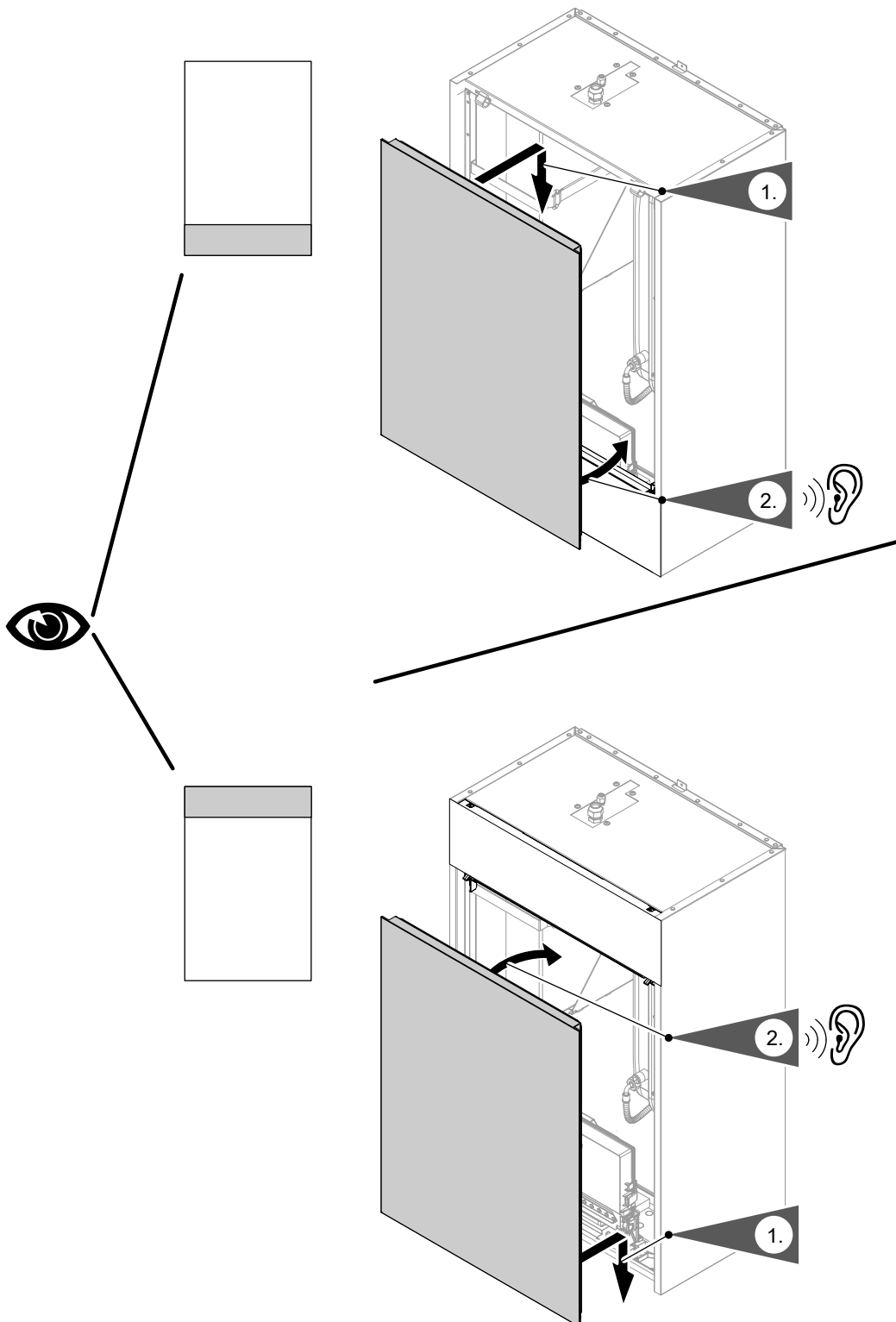


Abb. 63

Außeneinheit schließen

Siehe Seite 80.



Wärmepumpe auf Geräusche prüfen

Innen- und Außeneinheit auf ungewöhnliche Geräusche prüfen.

Beispiele:

- Betriebsgeräusche Ventilator
- Betriebsgeräusche Verdichter

- Betriebsgeräusche Umwälzpumpen
- Vibration an den Kältemittelleitungen

Hydraulikkreise ggf. erneut entlüften.



Heizkennlinie einstellen

Auf folgende Schaltflächen tippen:

- 1.
2. „Raumklima“
3. Gewünschten Heiz-/Kühlkreis wählen, z. B. „Heiz-/Kühlkreis 1“.

4. „Heizkennlinie“
5. jeweils für den gewünschten Wert bei „Neigung“ und „Niveau“ entsprechend den Erfordernissen der Anlage
6. zur Bestätigung



Name für Heiz-/Kühlkreise einstellen

Im Auslieferungszustand sind die Heiz-/Kühlkreise mit „Heiz-/Kühlkreis 1“, „Heiz-/Kühlkreis 2“ usw. bezeichnet.

Die Heiz-/Kühlkreise können zum besseren Verständnis für den Anlagenbetreiber anlagenspezifisch bezeichnet werden.

Auf folgende Schaltflächen tippen:

- 1.
2. „Einstellungen“

3. „Heiz-/Kühlkreis umbenennen“
4. Gewünschten Heiz-/Kühlkreis wählen, z. B. „Heiz-/Kühlkreis 1“
5. Gewünschten Namen eintippen, z. B. „Erdgeschoss“ (1 bis 20 Zeichen).
6. zur Bestätigung



Kontaktdaten des Fachbetriebs eingeben

Der Anlagenbetreiber kann bei Bedarf die Kontaktdaten aufrufen und den Fachbetrieb benachrichtigen.

Auf folgende Schaltflächen tippen:

- 1.
2. „Informationen“

3. „Kontaktdaten Fachbetrieb“
4. Kontaktdaten eingeben.
5. zur Bestätigung



Einweisung des Anlagenbetreibers

Der Ersteller der Anlage hat dem Betreiber der Anlage die Bedienungsanleitung zu übergeben und ihn in die Bedienung einzuweisen. Dazu gehören auch alle als Zubehör eingebauten Komponenten, wie z. B. Fernbedienungen.



Ausstattung und Funktionen der Heizungsanlage sind in das Formular im Anhang der Bedienungsanleitung einzutragen.


Außerdem hat der Ersteller der Anlage auf erforderliche Wartungsarbeiten hinzuweisen.

Service-Menü

Service-Menü aufrufen

Auf folgende Schaltflächen tippen:

1. 
2.  „Service“
3. Passwort „viservice“ eingeben.

4. Mit  bestätigen.
5. Gewünschtes Menü wählen.

Hinweis

Je nach Ausstattung der Anlage sind nicht alle Menüs vorhanden.

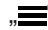


Übersicht Service-Menü



Service-Menü	
Diagnose	
	Kältekreislauf
	Allgemein
	Heiz-/Kühlkreis 1
	Heiz-/Kühlkreis 2
	Heiz-/Kühlkreis 3
	Heiz-/Kühlkreis 4
	Warmwasser
Passwörter ändern	
Inbetriebnahme	
Erkannte Geräte	
Access Point Ein/Aus	
Demobetrieb verlassen	
Service-Menü verlassen	
Aktorentest	
Systemkonfiguration	

Servicepasswort ändern

Im Auslieferungszustand ist „viservice“ als Passwort für den Zugang zum „Service-Menü“ vergeben.

Auf folgende Schaltflächen tippen:

1. 
2.  „Service“
3. Passwort „viservice“ eingeben.
4. Mit  bestätigen.

5. „Passwörter ändern“.
6. „Service-Menü“
7. Bisheriges Passwort eingeben.
8. Mit  bestätigen.
9. Neues Passwort eingeben.
10. 2-mal mit  bestätigen.

Alle Passwörter in Auslieferungszustand zurücksetzen

Auf folgende Schaltflächen tippen:

1. Master-Passwort beim Technischen Dienst von Viessmann erfragen.
2. „☰“
3. 🔧 „Service“
4. Passwort „viservice“ eingeben.
5. Mit ✓ bestätigen.
6. „Passwörter ändern“
7. „Alle Passwörter zurücksetzen“
8. Master-Passwort eingeben.
9. 2-mal mit ✓ bestätigen.

Systemkonfiguration

- Je nach Anlagenausstattung und verwendeter Bedieneroberfläche sind nicht alle Parameter verfügbar.
- Die werkseitigen Einstellungen und die Einstellbereiche der Parameter sind ggf. für verschiedene Wärmepumpen und Anlagenkonfigurationen unterschiedlich.
- Einige Parameter können über die Bedieneinheit HMI der Wärmepumpenregelung eingestellt werden.
- Alle Parameter können über ViGuide eingestellt werden. Weitere Informationen zu ViGuide: Siehe www.viguide.info.
- Einige Parameter werden bei der Inbetriebnahme mit Hilfe des Inbetriebnahme-Assistenten eingestellt.

Parameter an der Bedieneinheit HMI einstellen

Auf folgende Schaltflächen tippen:

1. „☰“
2. 🔧 „Service“
3. Passwort „viservice“ eingeben.
4. Mit ✓ bestätigen.
5. „Systemkonfiguration“
6. Mit ◀▶ die gewünschte Gruppe wählen, z. B. „Allgemein“.
7. Mit ◀▶ gewünschten Parameter wählen.
8. Mit ◀▶ gewünschten Wert einstellen.

Parameter

Die Beschreibung der Parameter ist online verfügbar.

- QR-Code scannen.
Oder
- Dokument-Nr. in www.vibooks.de eingeben.

Dokument-Nr.: 6200043



Abb. 64

Diagnose

Betriebsdaten abfragen

Angezeigt werden nur die Betriebsdaten, die gemäß der Anlagenausstattung vorhanden sind.

Hinweis

Falls ein abgefragter Sensor defekt ist, wird „- - -“ angezeigt.

Betriebsdaten aufrufen

Auf folgende Schaltflächen tippen:

1. „☰“

2. „🔧,Service“

3. Passwort „viservice“ eingeben.

4. Mit ✓ bestätigen.

5. „Diagnose“

6. Gewünschte Gruppe wählen, z. B. „Allgemein“.

Kältekreis

Auf folgende Schaltflächen tippen:

1. „☰“

2. „🔧,Service“

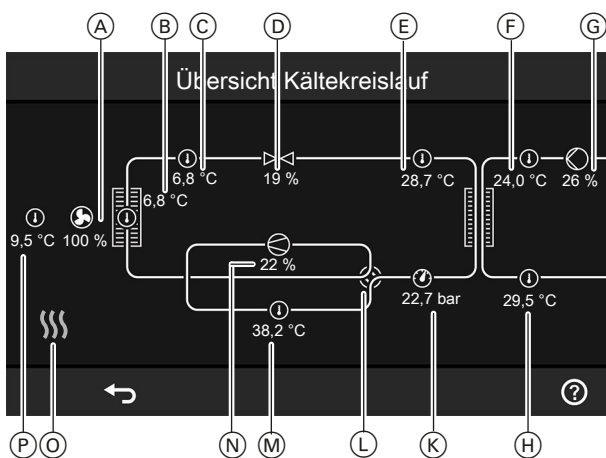
3. Passwort „viservice“ eingeben.

4. „Diagnose“






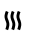



5. „Kältekreislauf“

Hinweise

- Falls die Komponenten in Betrieb sind (z. B. Pumpen), werden die Symbole animiert dargestellt.
- Die dargestellten Werte sind Beispielwerte.



Diagnose (Fortsetzung)


Pos.	Bedeutung
	Ventilator Animiertes Symbol: Ventilator läuft.
(A)	Drehzahl Ventilator in %
(B)	Luftaustrittstemperatur in °C
(C)	Flüssiggasttemperatur Kühlen in °C
(D)	Öffnungsweite des elektronischen Expansionsventils in %
(E)	Flüssiggasttemperatur Verflüssiger in °C
(F)	Rücklauftemperatur Sekundärkreis in °C
	Sekundärpumpe Animiertes Symbol: Pumpe läuft.
(G)	Drehzahl Sekundärpumpe in %
(H)	Vorlauftemperatur Sekundärkreis in °C
(K)	Ausgangsdruck Verdichter in bar
(L)	4-Wege-Ventil Kältekreis  Heizbetrieb  Kühlbetrieb/Abtauen
(M)	Heißgastemperatur in °C
	Verdichter Animiertes Symbol: Verdichter läuft.
(N)	Position Verdichter in %
(O)	 Heizbetrieb  Kühlbetrieb  Abtauen  EVU-Sperre
(P)	Luft Eintrittstemperatur Verdampfer in °C

CAN-BUS-Teilnehmer abfragen

Die erkannten CAN-BUS-Teilnehmer werden angezeigt.

Auf folgende Schaltflächen tippen:



- 
-  „Service“



- Passwort „**viservice**“ eingeben.
- Mit  bestätigen.
- „Erkannte Geräte“

Access Point ein-/ausschalten

Die WLAN-Verbindung wird für Service-Zwecke verwendet.

Auf folgende Schaltflächen tippen:

- 
-  „Service“
- Passwort „**viservice**“ eingeben.


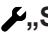

- Mit  bestätigen.
- „Access Point Ein/Aus“
- „Ein“, um den Access Point einzuschalten
„Aus“, um den Access Point auszuschalten
-  zur Bestätigung

Ausgänge prüfen (Aktorentest)

Hinweis



Beim Start des Aktorentests werden alle Aktoren zuerst ausgeschaltet.

Auf folgende Schaltflächen tippen:

1. 
2.  „Service“
3. Passwort „viservice“ eingeben.
4. „Aktorentest“
5.  um die Sicherheitsabfrage zu bestätigen.

Hinweis

Falls wegen eines laufenden Prozesses eine Aktorfunktion nicht möglich ist, wird ein Hinweis angezeigt.

6. Mit  die gewünschte Gruppe wählen: Siehe folgende Tabelle.
7. Gewünschten Aktor wählen. Es können mehrere Funktionen gleichzeitig aktiviert werden.
8. Ggf.  zur Bestätigung. Die Funktionen sind 30 s lang aktiv.

Hinweis

Ggf. mit  in „Übersicht Kältekreis“ wechseln.

9. Mit  Aktorentest beenden.

Je nach Anlagenausstattung sind nicht alle der folgenden Aktoren vorhanden.

Gruppe Heizung

Anzeige		Bedeutung
Pumpe Sekundärkreis Drehzahl	Sollwert	Nur bei Inneneinheiten mit 1 integrierten Heiz-/Kühlkreis: Drehzahl interne Sekundärpumpe/Heizkreispumpe Heiz-/Kühlkreis 1 in %
Position 4/3-Wege-Ventil	Sollwert	Stellung 4/3-Wege-Ventil in % Bei Inneneinheiten mit 1 integrierten Heiz-/Kühlkreis: 0 % Sekundärkreis (Heiz-/Kühlkreis 1 oder externer Pufferspeicher) > 0 % bis 50 % Mischbetrieb Sekundärkreis (Heiz-/Kühlkreis 1 oder externer Pufferspeicher) und Abtauen > 50 % Abtauen 100 % Trinkwassererwärmung Bei Inneneinheiten mit 2 integrierten Heiz-/Kühlkreisen: 0 % Heiz-/Kühlkreis 1 > 0 % bis 50 % Mischbetrieb Heiz-/Kühlkreis 1 und Abtauen oder Heiz-/Kühlkreis 2 > 50 % Abtauen oder Heiz-/Kühlkreis 2 100 % Trinkwassererwärmung
Heizkreispumpe Heiz-/Kühlkreis 1	Sollwert	Nur bei Inneneinheiten mit 2 integrierten Heiz-/Kühlkreisen: Drehzahl interne Heizkreispumpe Heiz-/Kühlkreis 1 in %
Heizkreispumpe Heiz-/Kühlkreis 1	Ein/Aus	Interne Sekundärpumpe/Heizkreispumpe Heiz-/Kühlkreis 1 einschalten und ausschalten.
Heizkreispumpe Heiz-/Kühlkreis 2	Sollwert Ein/Aus	<ul style="list-style-type: none"> ▪ Bei Inneneinheiten mit 1 integrierten Heiz-/Kühlkreis in Verbindung mit externem Pufferspeicher: Externe Heizkreispumpe Heiz-/Kühlkreis 2 ▪ Bei Inneneinheiten mit 2 integrierten Heiz-/Kühlkreisen: Integrierte Heizkreispumpe Heiz-/Kühlkreis 2 Drehzahl Heizkreispumpe Heiz-/Kühlkreis 2 in % Heizkreispumpe Heiz-/Kühlkreis 2 einschalten und ausschalten.
Mischer Heiz-/Kühlkreis 2	Auf Stopp Zu	Nur in Verbindung mit externem Pufferspeicher: Mischer für Heiz-/Kühlkreis 2 fährt auf. Aktuelle Position wird beibehalten. Mischer fährt zu.

Ausgänge prüfen (Aktorentest) (Fortsetzung)

Anzeige		Bedeutung
Heizkreispumpe Heiz-/Kühlkreis 3	Sollwert	Nur bei Inneneinheiten mit 1 integrierten Heiz-/Kühlkreis in Verbindung mit externem Pufferspeicher: Externe Heizkreispumpe Heiz-/Kühlkreis 3 Drehzahl Heizkreispumpe Heiz-/Kühlkreis 3 in %
	Ein/Aus	Heizkreispumpe Heiz-/Kühlkreis 3 einschalten und ausschalten.
Mischer Heiz-/Kühlkreis 3	Auf	Nur in Verbindung mit externem Pufferspeicher: Mischer für Heiz-/Kühlkreis 3 fährt auf.
	Stopp	Aktuelle Position wird beibehalten.
	Zu	Mischer fährt zu.
Heizkreispumpe Heiz-/Kühlkreis 4	Sollwert	Nur bei Inneneinheiten mit 1 integrierten Heiz-/Kühlkreis in Verbindung mit externem Pufferspeicher: Externe Heizkreispumpe Heiz-/Kühlkreis 4 Drehzahl Heizkreispumpe Heiz-/Kühlkreis 4 in %
	Ein/Aus	Heizkreispumpe Heiz-/Kühlkreis 4 einschalten und ausschalten.
Mischer Heiz-/Kühlkreis 4	Auf	Nur in Verbindung mit externem Pufferspeicher: Mischer für Heiz-/Kühlkreis 4 fährt auf.
	Stopp	Aktuelle Position wird beibehalten.
	Zu	Mischer fährt zu.
Signal Kühlung	Ein	Kühlbetrieb aktiv
	Aus	Kühlbetrieb aus


Gruppe Wärmeerzeuger

Anzeige		Bedeutung
Pumpe Sekundärkreis Drehzahl	Sollwert	Drehzahl interne Sekundärpumpe/Heizkreispumpe Heiz-/Kühlkreis 1 in %
Externer Wärmeerzeuger	Ein/Aus	Anforderung für externen Wärmeerzeuger einschalten und ausschalten.
Externe Zusatzheizung Temperatursollwert	Sollwert	Vorlauftemperatur-Sollwert externer Wärmeerzeuger in °C
Bivalenz-Ventil	Auf	Mischer für Anlagenvorlauf fährt auf.
	Stop	Aktuelle Stellung wird gehalten.
	Zu	Mischer fährt zu.

Ausgänge prüfen (Aktorentest) (Fortsetzung)**Gruppe Warmwasser**




Anzeige		Bedeutung
Pumpe Sekundärkreis Drehzahl	Sollwert	Drehzahl interne Sekundärpumpe/Heizkreispumpe Heiz-/Kühlkreis 1 in %
Position 4/3-Wege-Ventil	Sollwert	Stellung 4/3-Wege-Ventil in % Bei Inneneinheiten mit 1 integrierten Heiz-/Kühlkreis: 0 % Sekundärkreis (Heiz-/Kühlkreis 1 oder externer Pufferspeicher) > 0 % bis 50 % Mischbetrieb Sekundärkreis (Heiz-/Kühlkreis 1 oder externer Pufferspeicher) und Abtauen > 50 % Abtauen 100 % Trinkwassererwärmung Bei Inneneinheiten mit 2 integrierten Heiz-/Kühlkreisen: 0 % Heiz-/Kühlkreis 1 > 0 % bis 50 % Mischbetrieb Heiz-/Kühlkreis 1 und Abtauen oder Heiz-/Kühlkreis 2 > 50 % Abtauen oder Heiz-/Kühlkreis 2 100 % Trinkwassererwärmung
Zirkulationspumpe	Ein/Aus	Zirkulationspumpe einschalten und ausschalten.


Meldungsanzeige an der Bedieneinheit

Falls an der Anlage Meldungen vorliegen, werden die Meldung und  angezeigt. Der Lightguide blinkt.


Arten von Meldungen	Bedeutung
Status	<ul style="list-style-type: none"> ▪ Betriebsmeldung ▪ Anlage störungsfrei im Regelbetrieb
Warnungen	<ul style="list-style-type: none"> ▪ Ursache der Meldung muss behoben werden. ▪ Eingeschränkter Regelbetrieb
Informationen	<ul style="list-style-type: none"> ▪ Ggf. Aktion erforderlich ▪ Anlage im Regelbetrieb
Störungen	<ul style="list-style-type: none"> ▪ Ursache der Meldung muss schnellstmöglich behoben werden. ▪ Kein Regelbetrieb
Wartungen	<ul style="list-style-type: none"> ▪ Ursache der Meldung muss behoben werden. ▪ Eingeschränkter Regelbetrieb

Meldungen aufrufen


1. Auf  tippen, um die Meldung auszublenden. Im Navigationsbereich blinkt .
2. Im Navigationsbereich auf  tippen. Alle anstehenden Meldungen werden in einer Meldeliste angezeigt:
 - Die Einträge sind gruppiert nach Art der Meldung „**Status**“, „**Warnungen**“, „**Informationen**“, „**Störungen**“ und „**Wartungen**“.
 - Die Meldungen sind jeweils in zeitlicher Abfolge gelistet.
 - Die Meldung setzt sich zusammen aus Meldungscode, Zeitpunkt und Meldungstext.


Falls „Verbindungsfehler“ und  angezeigt wird: Verbindungsleitung und Stecker zwischen Elektronikmodul HPMU und Bedieneinheit HMI prüfen.

Meldungen quittieren

Behobene Meldungsursachen mit  quittieren.

Hinweis

Mit  werden **alle** Meldungen in der Meldeliste quittiert.

 blinkt nicht mehr.

Hinweis

Falls eine quittierte Wartung nicht durchgeführt wird, wird die Wartungsmeldung am folgenden Montag erneut angezeigt.

Quittierte Meldung aufrufen

Auf folgende Schaltflächen tippen:

1. 
2.  „Meldungslisten“

Meldungsanzeige an der Bedieneinheit (Fortsetzung)

3. Falls entsprechende Meldungen vorliegen:

- „Status“
- „Warnungen“
- „Informationen“
- „Störungen“
- „Wartungen“

Die Meldungen werden in zeitlicher Reihenfolge angezeigt.

Folgende Informationen werden angezeigt:

- Datum und Uhrzeit bei Auftreten der Störung
- Störungscode
- Kurze Störungsbeschreibung
- Teilnehmernummer der betroffenen Komponente:
Siehe folgende Listen.

Hinweis

Bei der Fehlersuche und Behebung unbedingt die Teilnehmernummer der Komponente beachten.
Angezeigte Komponente prüfen. Ggf. Fehler beheben.
Die Teilnehmernummer der Komponente ist abhängig von der Einstellung des Drehschalters S1 an der jeweiligen Erweiterung. Der Drehschalter wurde bei der Montage eingestellt.

Zur Identifizierung der betroffenen Erweiterung ggf. die Einstellung des Drehschalters S1 an den in Frage kommenden Erweiterungen prüfen.

Teilnehmernummern

PlusBus-Teilnehmer:

- 0 Erweiterung EM-S1 (Elektronikmodul ADIO)
- 1 - 15 Erweiterungen EM-M1, EM-MX, EM-P1 (Elektronikmodul ADIO)
- 17 - 31 Erweiterung EM-EA1 (Elektronikmodul DIO)
- 32 - 47 Speichermodul (Elektronikmodul M2IO)
- 64 Erweiterung SM1A (Elektronikmodul SDIO)
- 67 Erweiterung EM-HB1 (Elektronikmodul HIO)

CAN BUS-Teilnehmer:

- 1 Elektronikmodul HPMU
- 45 Inverter
- 54 Kältekreisregler VCMU
- 58 Kommunikationsmodul (TCU 200/300)
- 59 Bedieneinheit HMI
- 67 Elektronikmodul EHCU
- 68 Kommunikationsmodul Service-Link (NB-IoT)
- 71 bis 84 Weitere Viessmann Geräte im Systemverbund
- 90 Gateway (KNX, BACnet, Modbus)
- 97, 98 Energiezähler

Low-Power-Funk-Teilnehmer:


- 49 - 63 Vitotrol 300-E

Meldungen aus Meldungsspeicher auslesen (Meldungshistorie)

Die letzten 10 aufgetretenen Störungen (auch behobene) und Wartungsmeldungen werden gespeichert und können abgefragt werden.



Die Meldungen sind nach Aktualität geordnet.

Auf folgende Schaltflächen tippen:

1. 
2. „Service“
3. Passwort „viservice“ eingeben.

4. Mit  bestätigen.

5. „Meldungshistorie“

6. „Störungen“ oder „Wartungen“, um die gespeicherten Störungsmeldungen aufzurufen.
7. Ggf. , um die Liste zu löschen.
8.  zur Bestätigung

Maßnahmen zur Störungsbehebung

Die Beschreibung der Meldungen und die erforderlichen Maßnahmen sind online verfügbar.

- QR-Code scannen.
Oder
- Dokument-Nr. in www.vibooks.de eingeben.

Dokument-Nr.: 6200043



Abb. 66

Hinweis

Die möglichen Störungen sind abhängig von der Anlagenausstattung. Daher können nicht alle Störungsmeldungen bei jeder Anlage auftreten.



Achtung

- Bei Arbeiten am Kältekreis kann Kältemittel austreten.
 - Vorschriften und Richtlinien zur Handhabung des Kältemittels unbedingt beachten und einhalten: Siehe „Sicherheitshinweise“.
 - Arbeiten am Kältekreis dürfen **nur** von zertifiziertem Fachpersonal durchgeführt werden (gemäß Verordnungen EU 517/2014 und 2015/2067).
 - Für die Arbeiten an einem Kältekreis mit brennbarem Kältemittel gelten besondere Anforderungen an die Qualifizierung und Zertifizierung des Fachpersonals: Siehe „Sicherheitshinweise“.



Achtung

Die Instandsetzung von Bauteilen mit sicherheitstechnischer Funktion gefährdet den sicheren Betrieb der Anlage.

- Keine Reparaturen am Inverter vornehmen. Im Falle eines Defekts Inverter austauschen.
- Defekte Bauteile müssen durch Viessmann Originalteile ersetzt werden.

Übersicht elektrische Komponenten

Siehe ab Seite 49.

Bedieneinheit und Elektronikmodule ausbauen



Gefahr

Das Berühren spannungsführender Bauteile kann zu gefährlichen Verletzungen durch elektrischen Strom führen. Einige Bauteile auf Leiterplatten führen nach Ausschalten der Netzspannung noch Spannung.

- Elektrische Anschlussbereiche **nicht berühren**.
- Bei Arbeiten an der Innen- oder Außeneinheit Anlage spannungsfrei schalten, z. B. an der separaten Sicherung oder an einem Hauptschalter. Auf Spannungsfreiheit prüfen. Gegen Wiedereinschalten sichern.
- Vor dem Beginn der Arbeiten mindestens 4 min warten, bis sich die Spannung abgebaut hat.



Gefahr

Fehlende Erdung von Komponenten der Anlage kann bei einem elektrischen Defekt zu gefährlichen Verletzungen durch elektrischen Strom und zur Beschädigung von Bauteilen führen. Alle Schutzleiterverbindungen **unbedingt** wiederherstellen.

Gerät und Rohrleitungen müssen mit dem Potenzialausgleich des Hauses verbunden sein.

Hinweis

Bei unsachgemäß ausgeführten Elektroinstallationen können unerwünschte elektromagnetische Wechselwirkungen mit anderen elektronischen Geräten auftreten.

Bedieneinheit HMI ausbauen

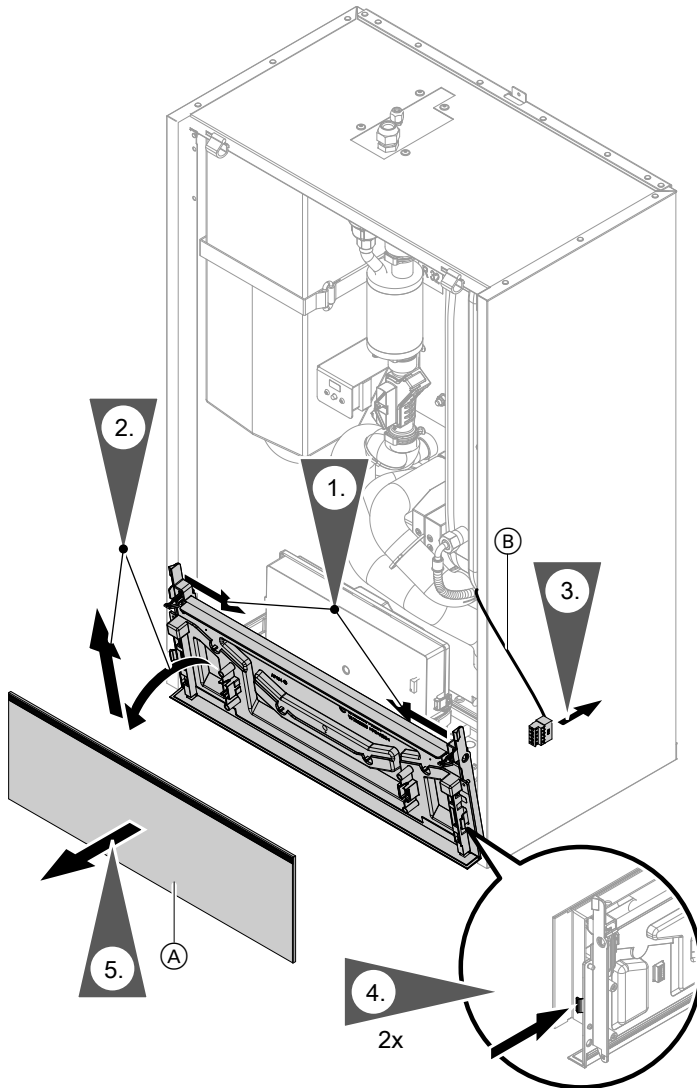


Abb. 67

- Ⓐ Bedieneinheit HMI
- Ⓑ Verbindungsleitung

Bedieneinheit und Elektronikmodule ausbauen (Fortsetzung)

Elektronikmodul HPMU ausbauen

Bedieneinheit ausbauen: Siehe voriges Kapitel.

Nach Austausch des Elektronikmoduls HPMU Inbetriebnahme erneut durchführen: Siehe Kapitel „Inbetriebnahme“.

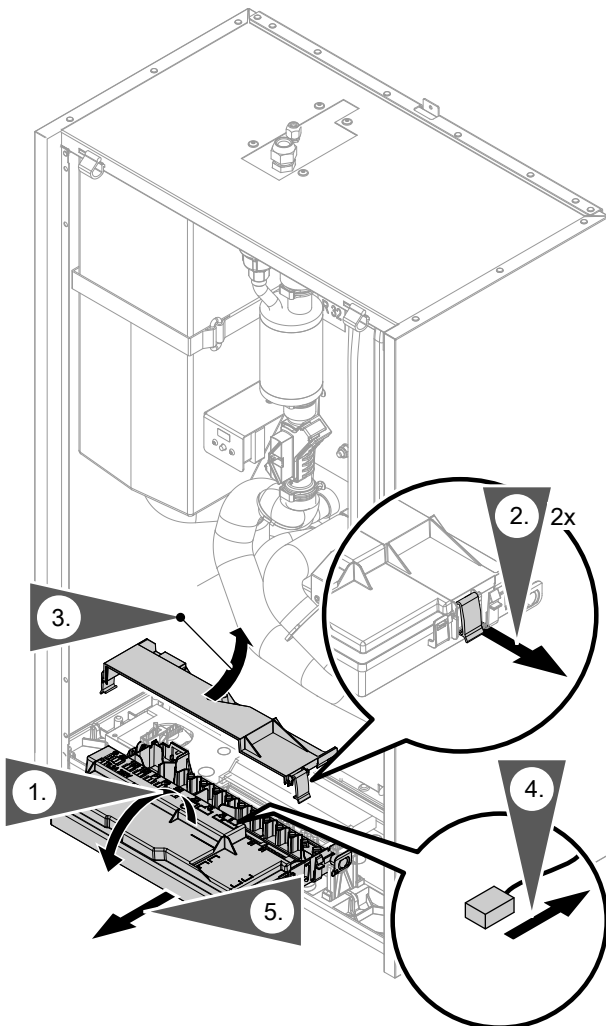


Abb. 68

Elektronikmodul EHCU ausbauen



Gefahr

Das Berühren spannungsführender Bauteile kann zu gefährlichen Verletzungen durch elektrischen Strom führen. Einige Bauteile auf Leiterplatten führen nach Ausschalten der Netzspannung noch Spannung.

- Elektrische Anschlussbereiche **nicht berühren**.
- Bei Arbeiten an der Innen- oder Außeneinheit Anlage spannungsfrei schalten, z. B. an der separaten Sicherung oder an einem Hauptschalter. Auf Spannungsfreiheit prüfen. Gegen Wiedereinschalten sichern.
- Vor dem Beginn der Arbeiten mindestens 4 min warten, bis sich die Spannung abgebaut hat.

Bedieneinheit ausbauen: Siehe Kapitel „Bedieneinheit HMI ausbauen“.

Ggf. Elektronikmodul HPMU umklappen: Siehe Abb. 68.

Bedieneinheit und Elektronikmodule ausbauen (Fortsetzung)

Hinweis

Nach Austausch des Elektronikmoduls EHCU ist **keine** neue Inbetriebnahme erforderlich.

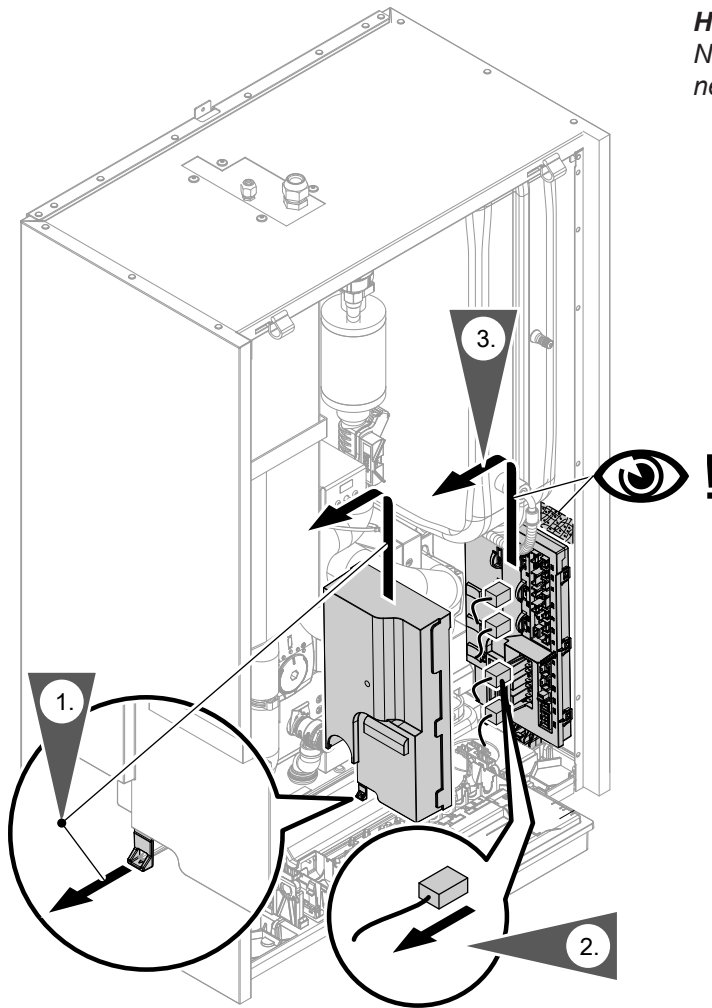


Abb. 69

Übersicht interne Komponenten

Inneneinheit mit 1 integrierten Heiz-/Kühlkreis

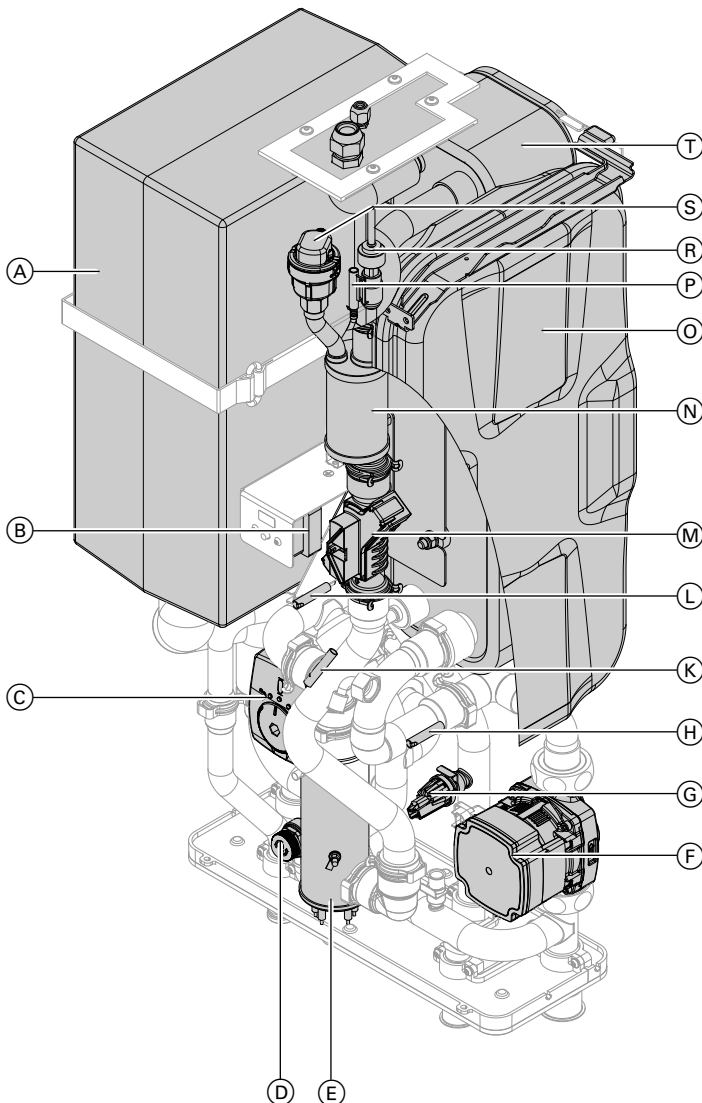


Abb. 70

- | | |
|---|---|
| Ⓐ Integrierter Pufferspeicher | Ⓐ Vorlauftempersensor Sekundärkreis |
| Ⓑ Sicherheitstemperaturbegrenzer (STB) Heizwasser-Durchlauferhitzer | Ⓜ Volumenstromsensor |
| Ⓒ 4/3-Wege-Ventil | Ⓝ Entlüftertopf |
| Ⓓ Sicherheitsventil | Ⓞ Ausdehnungsgefäß (nicht vorhanden bei Typ ...NEV) |
| Ⓔ Heizwasser-Durchlauferhitzer | Ⓟ Flüssiggastempersensor IRT |
| Ⓕ Sekundärpumpe | Ⓡ Hochdrucksensor ICT |
| Ⓖ Wasserdruksensor | Ⓢ Schnellentlüfter G 3/8 |
| Ⓗ Rücklauftempersensor Sekundärkreis | Ⓣ Verflüssiger |
| Ⓚ Vorlauftempersensor Sekundärkreis nach Verflüssiger | |

Inneneinheit mit 2 integrierten Heiz-/Kühlkreisen

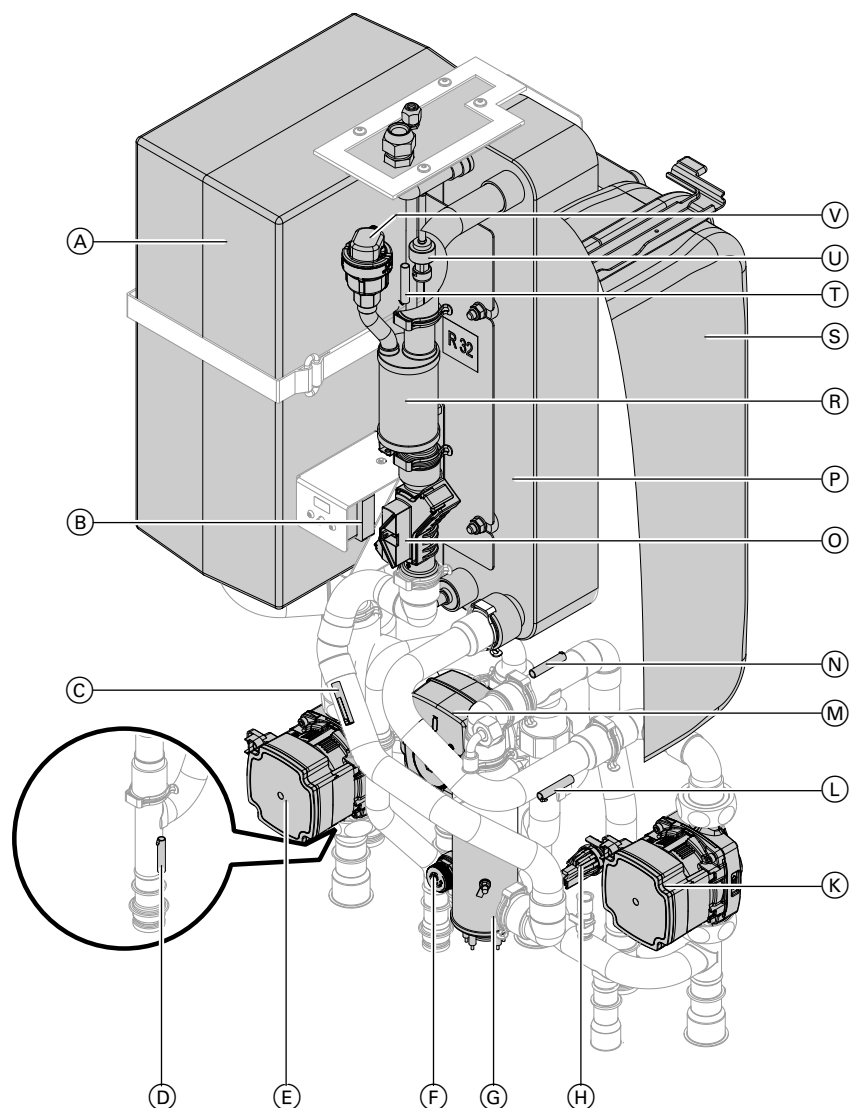


Abb. 71

- | | |
|---|---|
| (A) Integrierter Pufferspeicher | (L) Rücklauftemperatursensor |
| (B) Sicherheitstemperaturbegrenzer (STB) Heizwasser-Durchlauferhitzer | (M) 4/3-Wege-Ventil |
| (C) Vorlauftemperatursensor Heiz-/Kühlkreis 1 nach Verflüssiger | (N) Vorlauftemperatursensor Heiz-/Kühlkreis 1 |
| (D) Vorlauftemperatursensor Heiz-/Kühlkreis 2 | (O) Volumenstromsensor |
| (E) Heizkreispumpe Heiz-/Kühlkreis 2 | (P) Verflüssiger |
| (F) Sicherheitsventil | (R) Entlüftertopf |
| (G) Heizwasser-Durchlauferhitzer | (S) Ausdehnungsgefäß |
| (H) Wasserdrucksensor | (T) Flüssiggastemperatursensor IRT |
| (K) Heizkreispumpe Heiz-/Kühlkreis 1 | (U) Hochdrucksensor ICT |
| | (V) Schnellentlüfter G 3/8 |

Inneneinheit sekundärseitig entleeren

⚠ Gefahr
 Unkontrolliert austretendes Heizwasser kann zu Verbrühungen führen.
 Heizungsanlage vor dem Entleeren abkühlen lassen.

1. An alle Entleerungshähne Schläuche anschließen.
 Entleerungshähne öffnen.

Inneneinheit sekundärseitig entleeren (Fortsetzung)

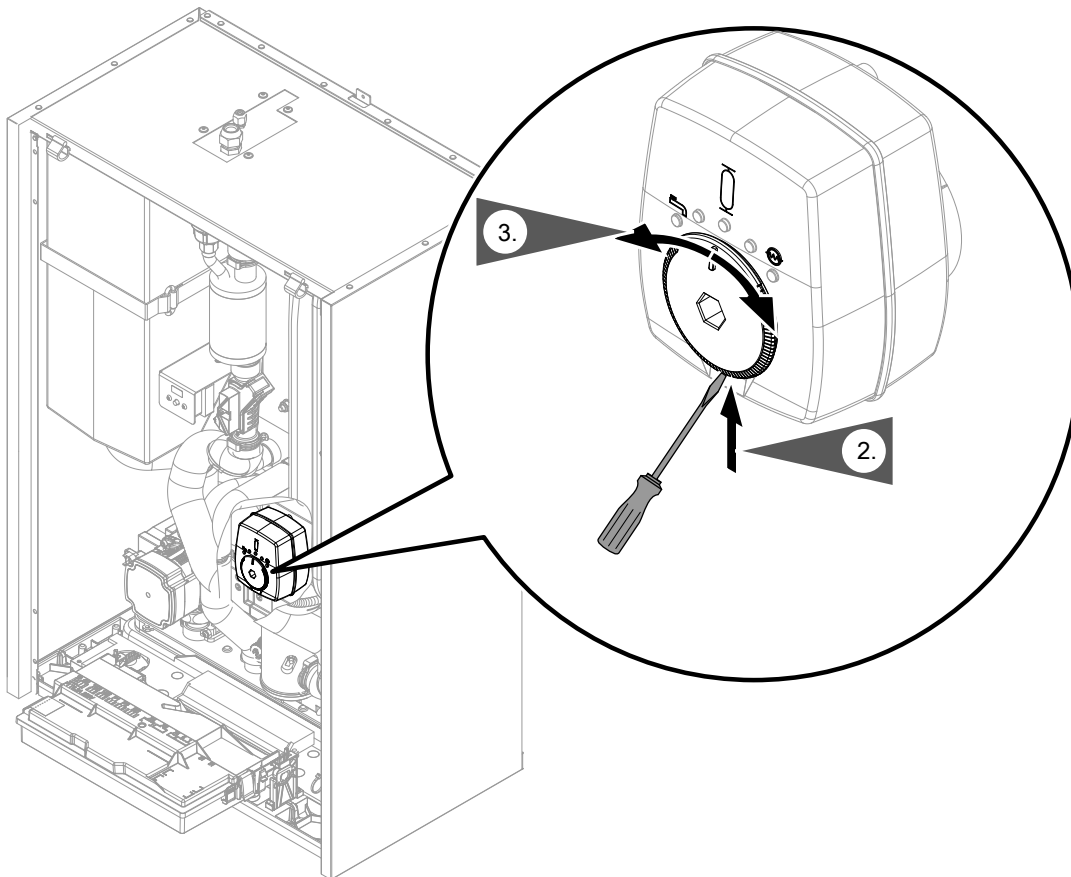


Abb. 72

3. 4/3-Wege-Ventil nacheinander auf , und stellen, bis kein Wasser mehr austritt.

Hydraulische Komponenten und EPP-Dämmteile ausbauen

Für den Austausch von hydraulischen Komponenten und EPP-Dämmteilen ggf. elektrische Komponenten umklappen oder ausbauen: Siehe Kapitel „Bedieneinheit und Elektronikmodule ausbauen“.

Einigen Einzelteilen liegt eine separate Montageanleitung bei.

Vor dem Ausbau der hydraulischen Komponenten die Heizkreise, den integrierten Pufferspeicher und das integrierte Ausdehnungsgefäß (nicht enthalten bei Typ ...NEV) entleeren.



Gefahr

Bei Montage oder Demontage der Inneneinheit oder hydraulischer Komponenten tritt Restwasser aus. Kontakt spannungsführender Bauteile mit Wasser kann zu gefährlichen Verletzungen durch elektrischen Strom führen.

- Wärmepumpe spannungsfrei schalten. Gegen Wiedereinschalten sichern.
- Elektrische Bauteile vor eindringendem Wasser schützen, z. B. Elektronikmodule, Steckverbindungen, elektrische Leitungen.



Gefahr

Bei Montage oder Demontage der Inneneinheit oder hydraulischer Komponenten tritt Restwasser aus. Austretendes Heizwasser und austretender heißer Dampf können zu schweren Verletzungen und zu Schäden an der Heizungsanlage führen.

Arbeiten nur bei abgekühlter und druckloser Anlage durchführen.



Achtung

Undichte hydraulische Verbindungen führen zu Geräteschäden.

- Für den Zusammenbau **unbedingt** neue Dichtungen verwenden.
- Beschädigte Verbindungselemente erneuern, z. B. Klammern, Schrauben usw.
- Nach Montage der neuen Komponenten Dichtigkeit der internen und bauseitigen hydraulischen Verbindungen prüfen.
- Bei Undichtheit Flüssigkeit über Entleerungshahn ablassen. Sitz der Dichtringe prüfen. Verrutschte Dichtringe **unbedingt** erneuern.

Übersicht der Anzugsdrehmomente für den Zusammenbau

Überwurfmuttern:

G ½ 12 ±1 Nm

G 1¼ 50 ±2 Nm

G 1½ 70 ±2 Nm

Schrauben:

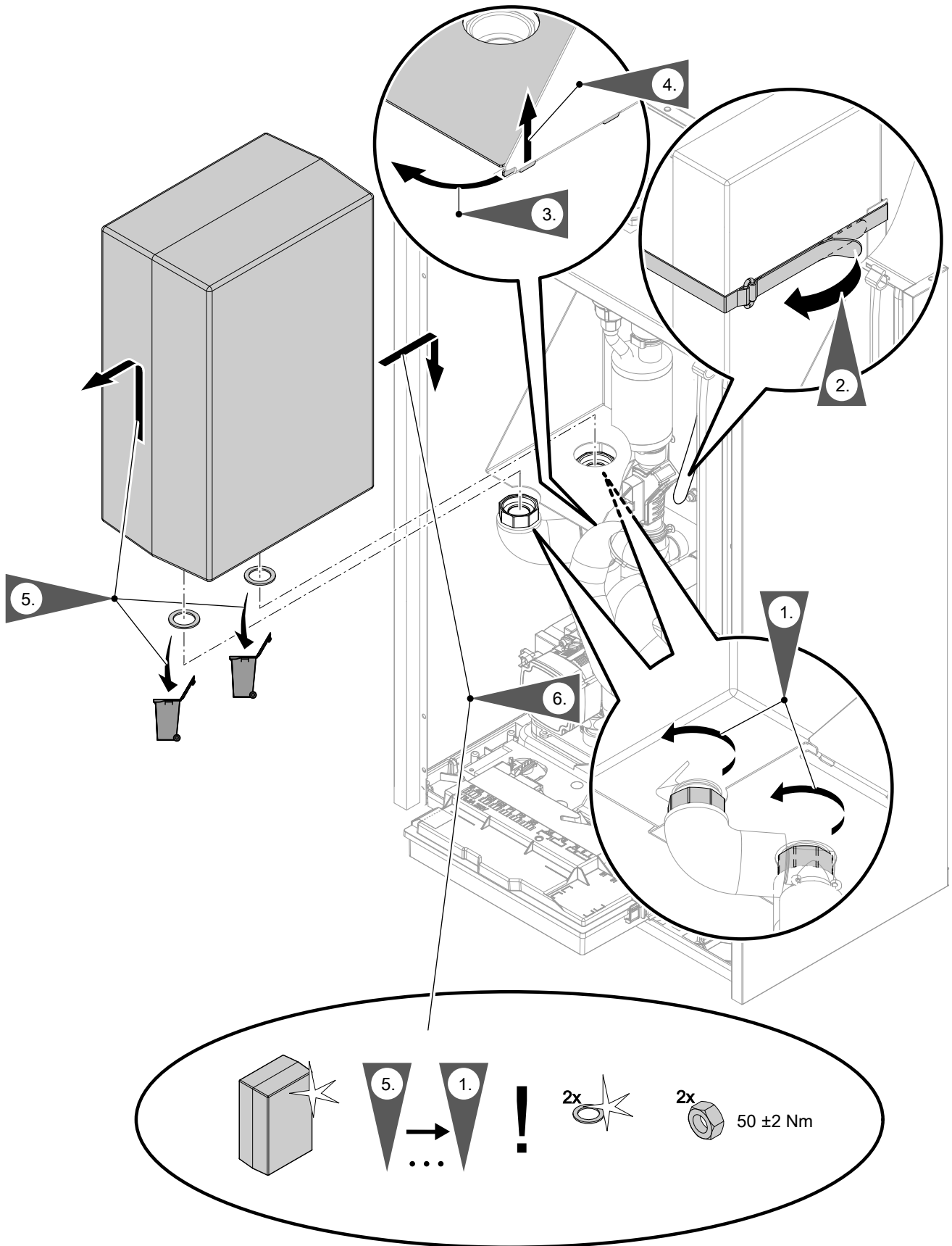
Ø 4,8 x 9,5 3,5 ±0,5 Nm

50 x 14 2,8 ±0,3 Nm

M 4 1,5 –0,5 Nm

Hydraulische Komponenten und EPP-Dämmteile... (Fortsetzung)

Integrierten Pufferspeicher ausbauen



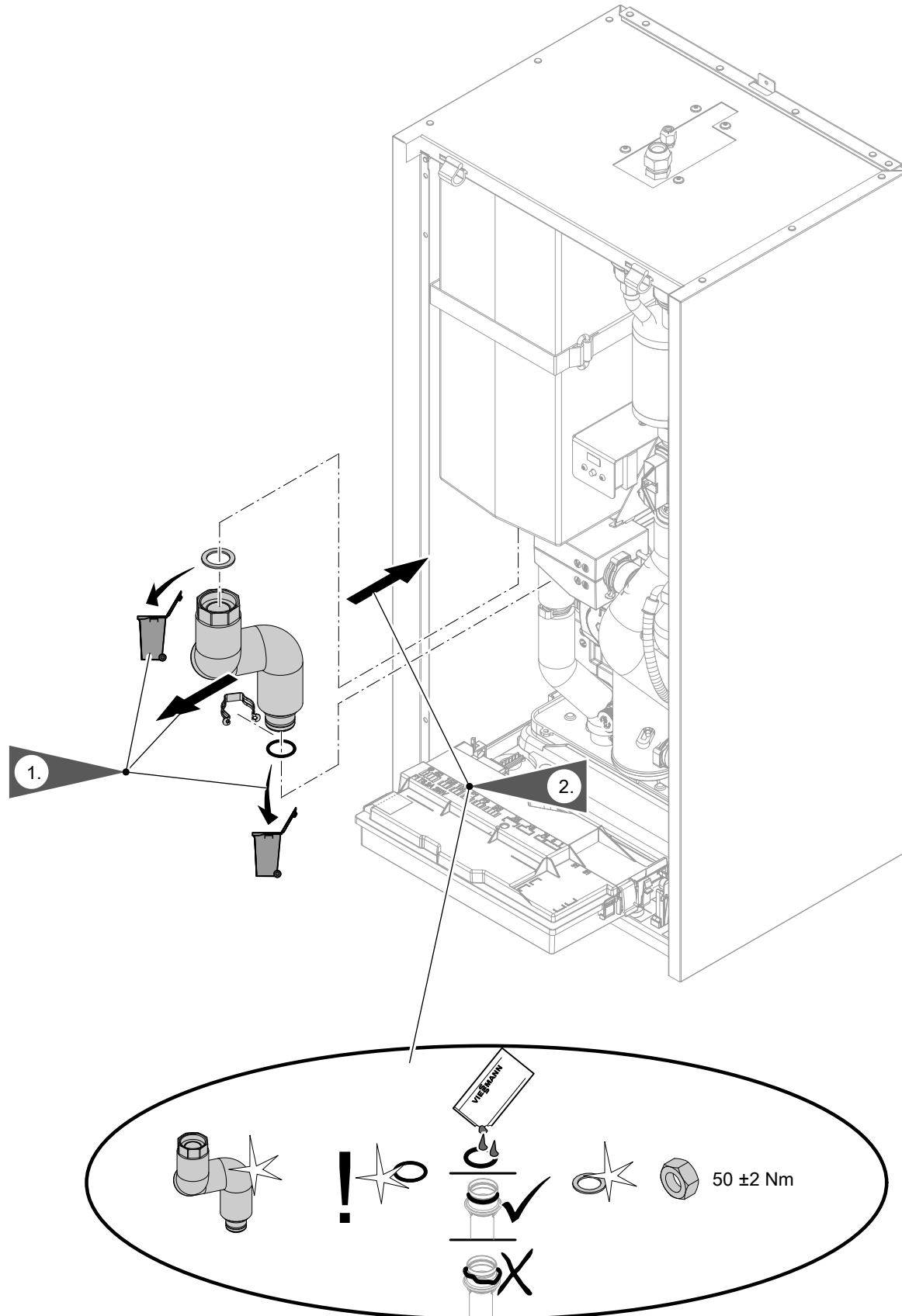
Instandhaltung

Abb. 73

Hydraulische Leitungen am integrierten Pufferspeicher ausbauen

Inneneinheit mit 1 integrierten Heiz-/Kühlkreis

Vordere hydraulische Leitung ausbauen



Instandhaltung

Hydraulische Komponenten und EPP-Dämmteile... (Fortsetzung)

Hintere hydraulische Leitung ausbauen

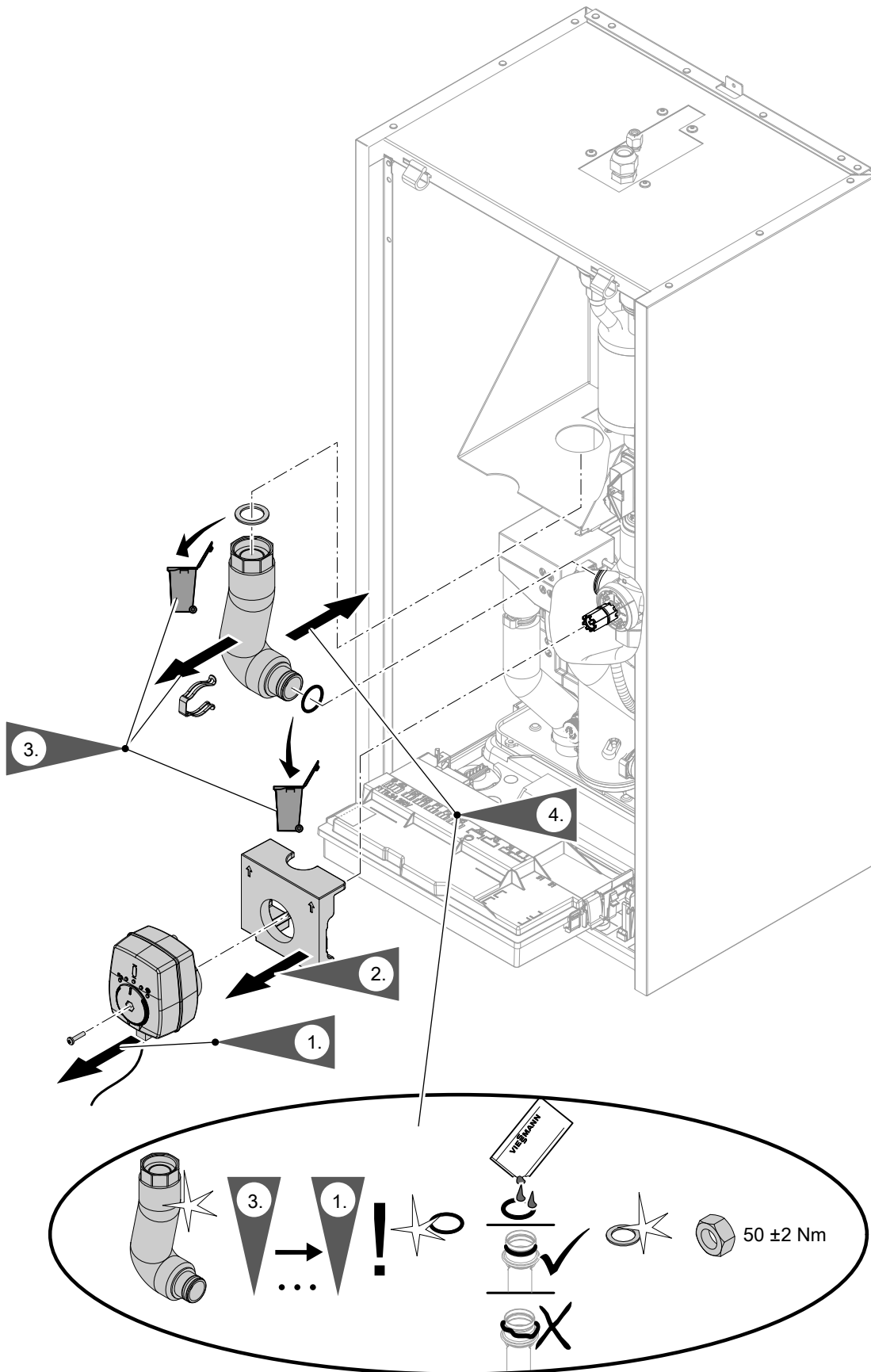
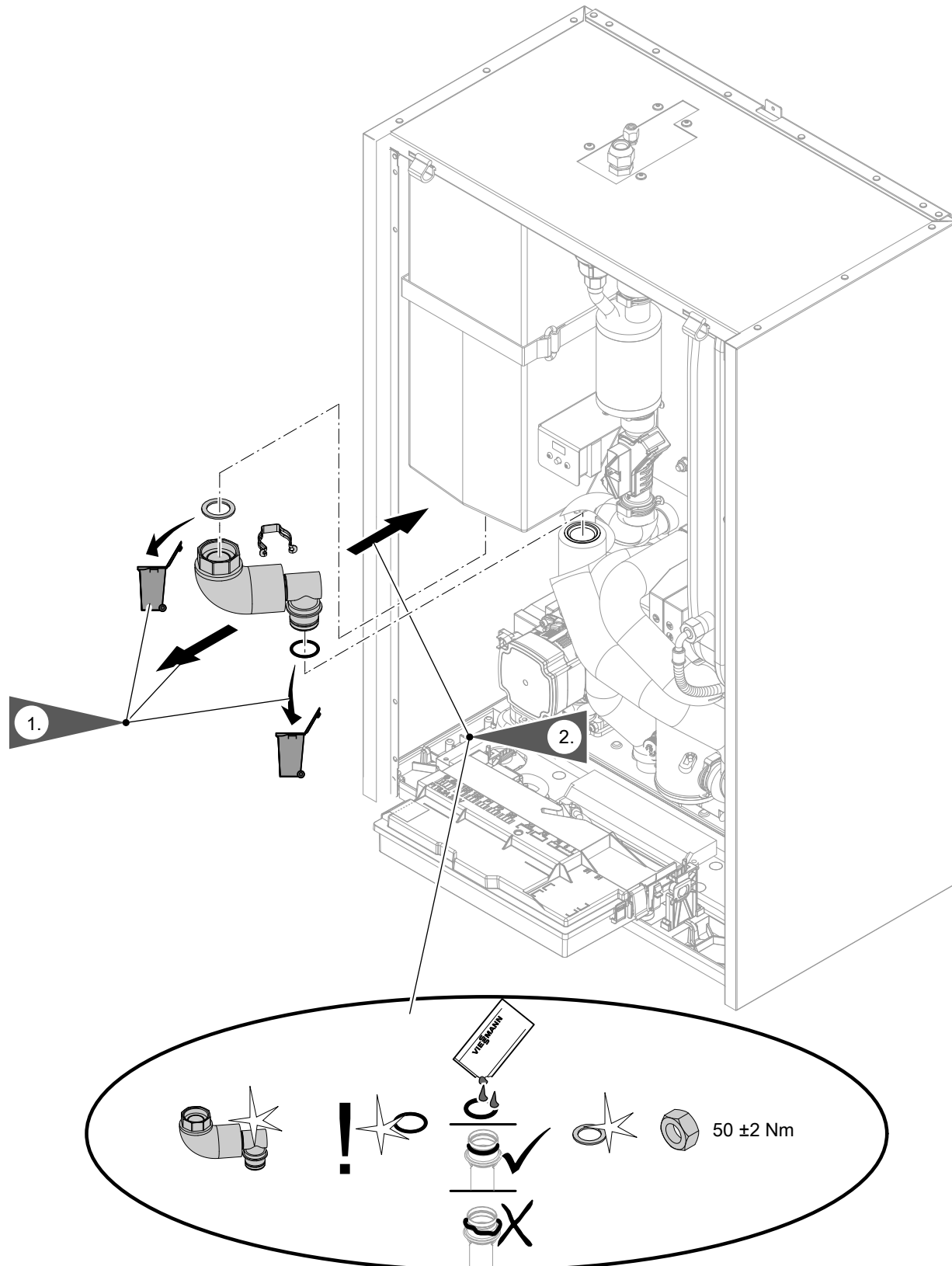


Abb. 75

Inneneinheit mit 2 integrierten Heiz-/Kühlkreisen

Rücklaufleitung integrierter Pufferspeicher ausbauen



Instandhaltung

Abb. 76

Hydraulische Komponenten und EPP-Dämmteile... (Fortsetzung)

Vorlaufleitung integrierter Pufferspeicher ausbauen

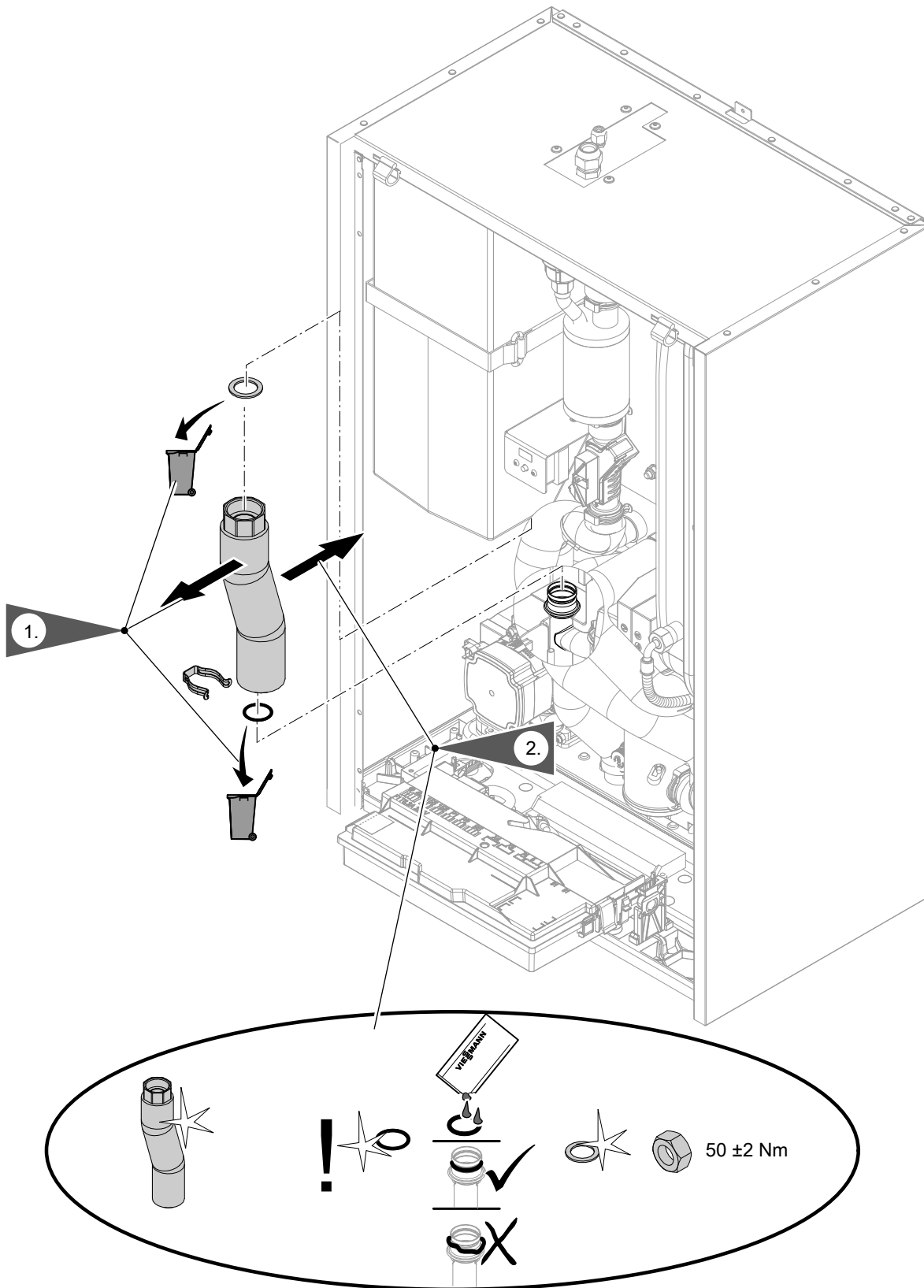


Abb. 77

Ausdehnungsgefäß ausbauen

Hinweis

Ausdehnungsgefäß ist bei Typ ...NEV nicht vorhanden.

6176424

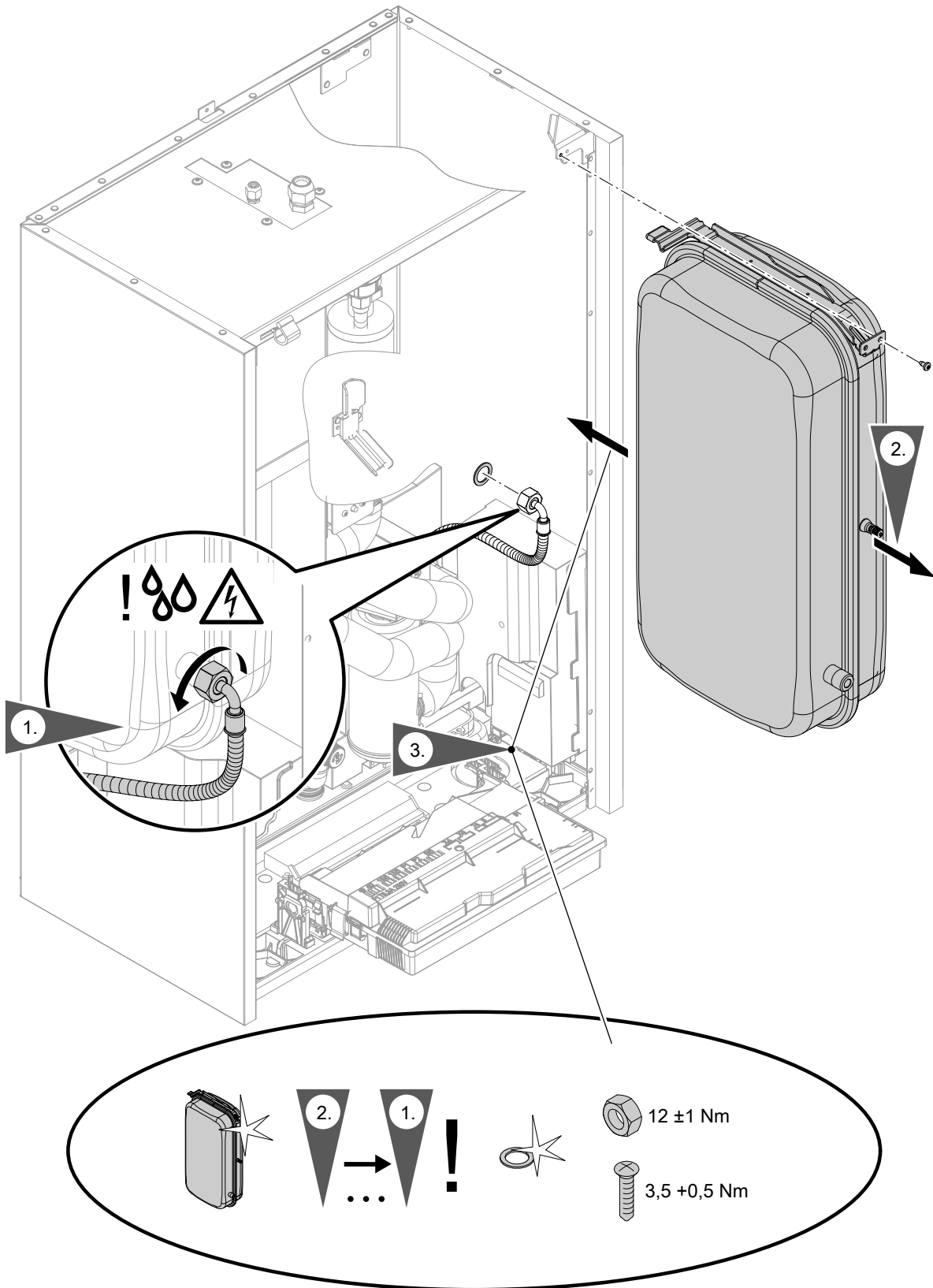


Abb. 78

Hydraulische Komponenten und EPP-Dämmteile... (Fortsetzung)

Zusätzlich bei Inneneinheit mit 1 integrierten Heiz-/Kühlkreis

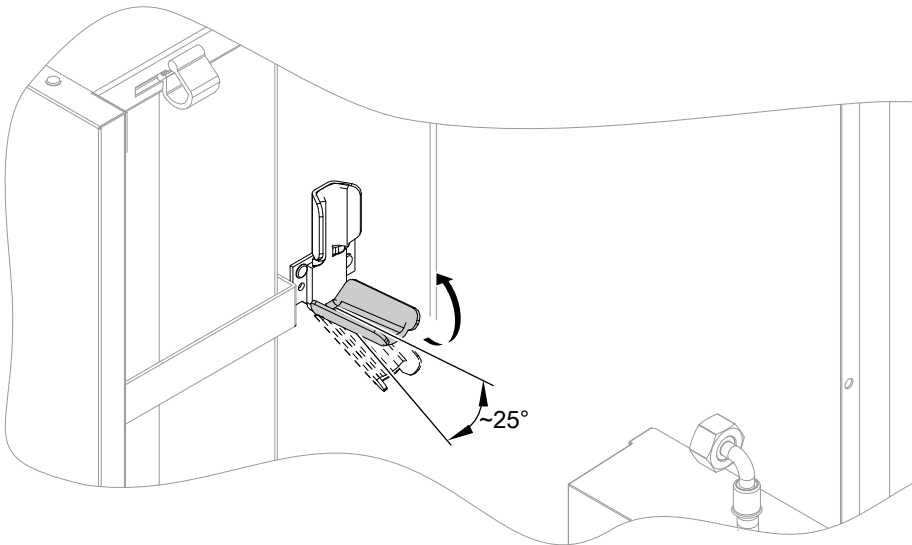


Abb. 79

Hinweis

Nur erforderlich für den Ausbau des Hydraulikblocks

Heizwasser-Durchlauferhitzer ausbauen

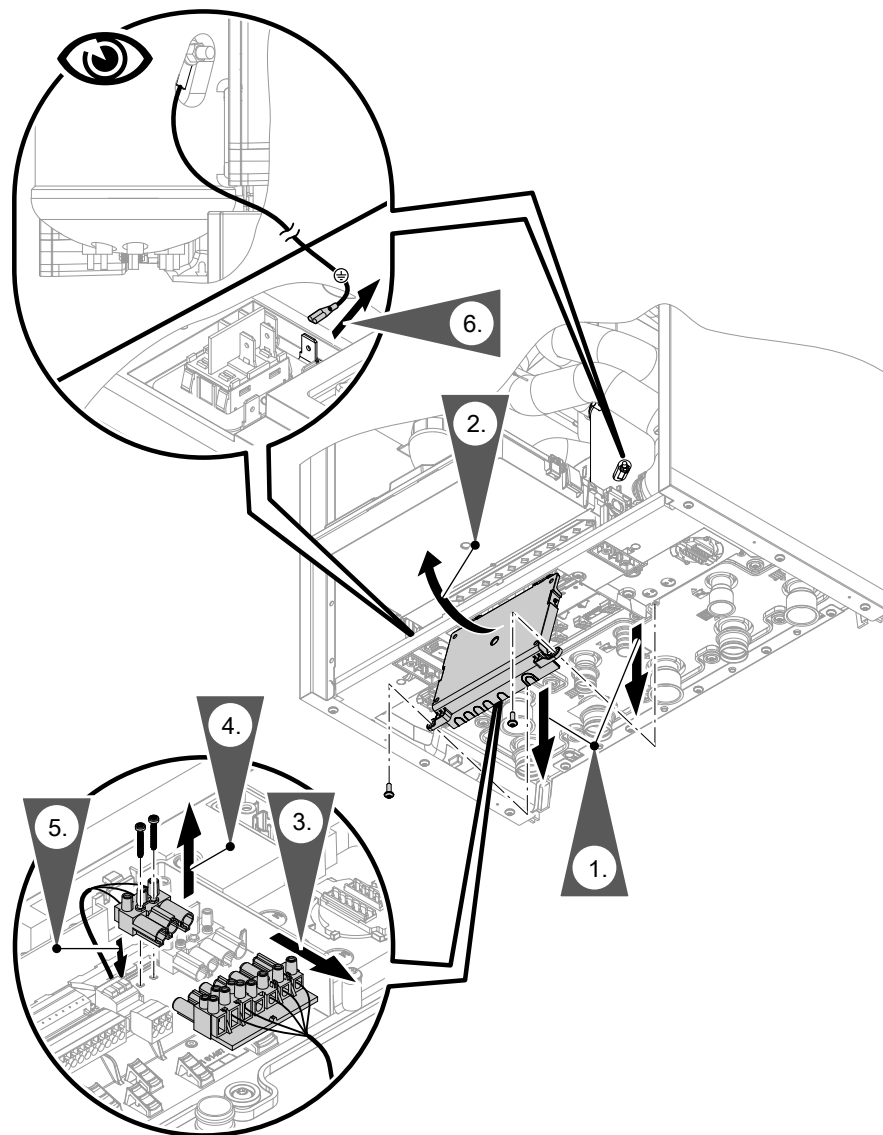


Abb. 80

Anzugsdrehmoment für die Schrauben am Anschlusskasten 230 V~:
2,8 Nm

Hydraulische Komponenten und EPP-Dämmteile... (Fortsetzung)

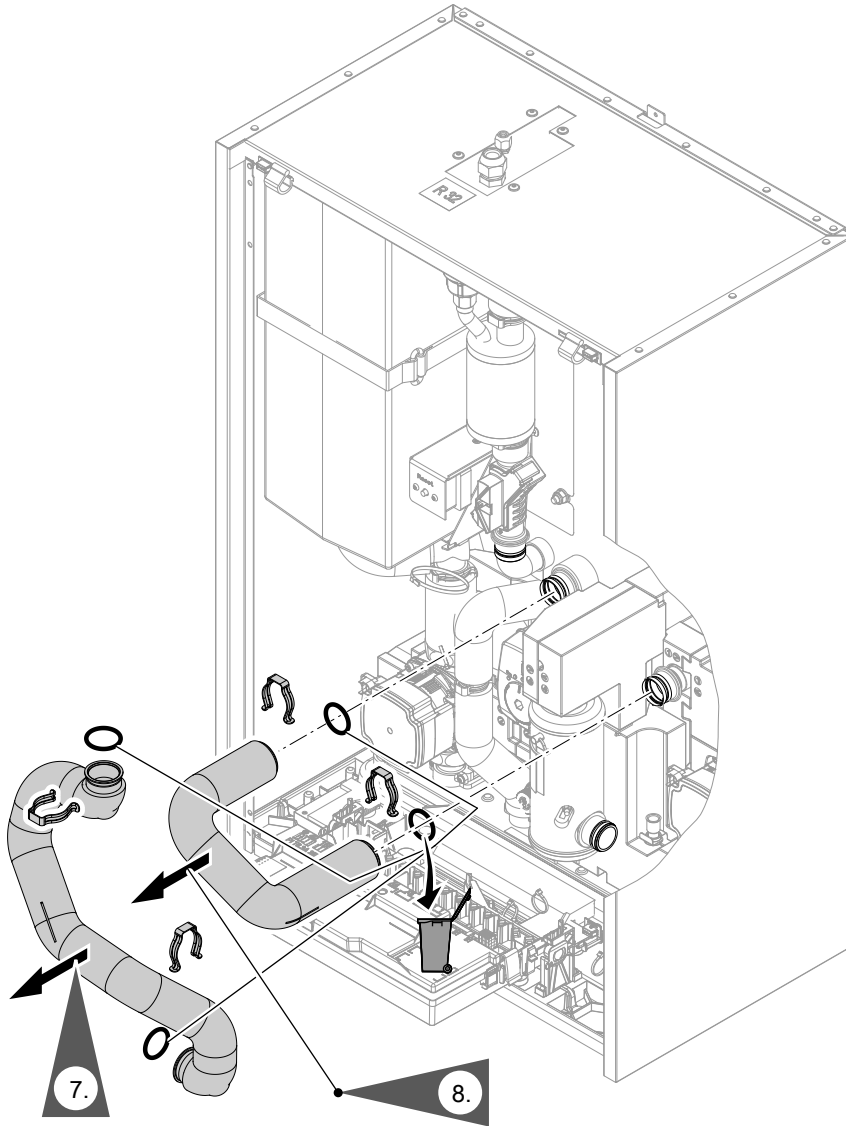


Abb. 81

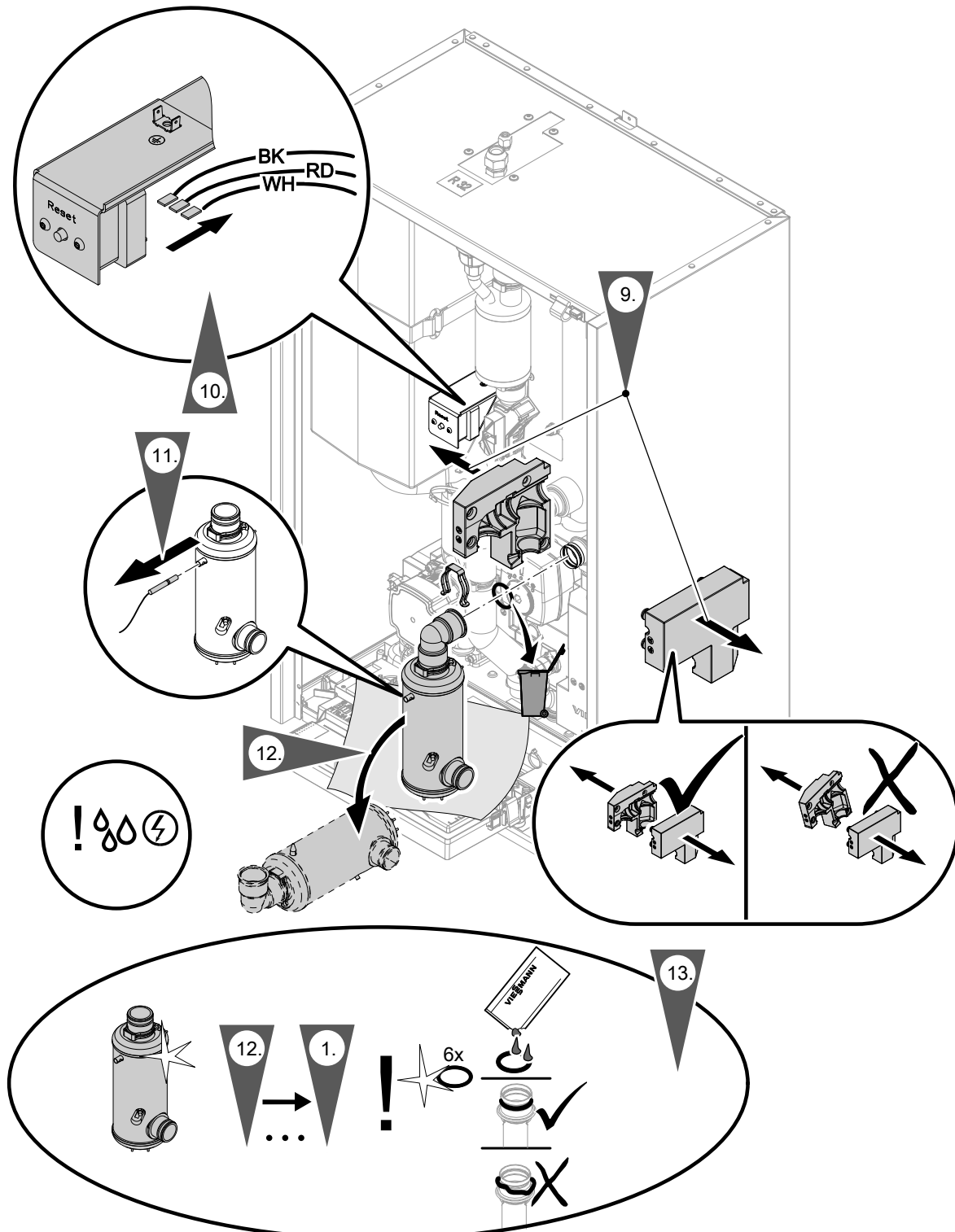


Abb. 82 FarbKennzeichnung der am Sicherheitstemperaturbegrenzer angeschlossenen Adern beachten (gemäß IEC 60757):

BK Schwarz
 RD Rot
 WH Weiß

Hydraulische Komponenten und EPP-Dämmteile... (Fortsetzung)

Sensoren ausbauen

Volumenstromsensor ausbauen

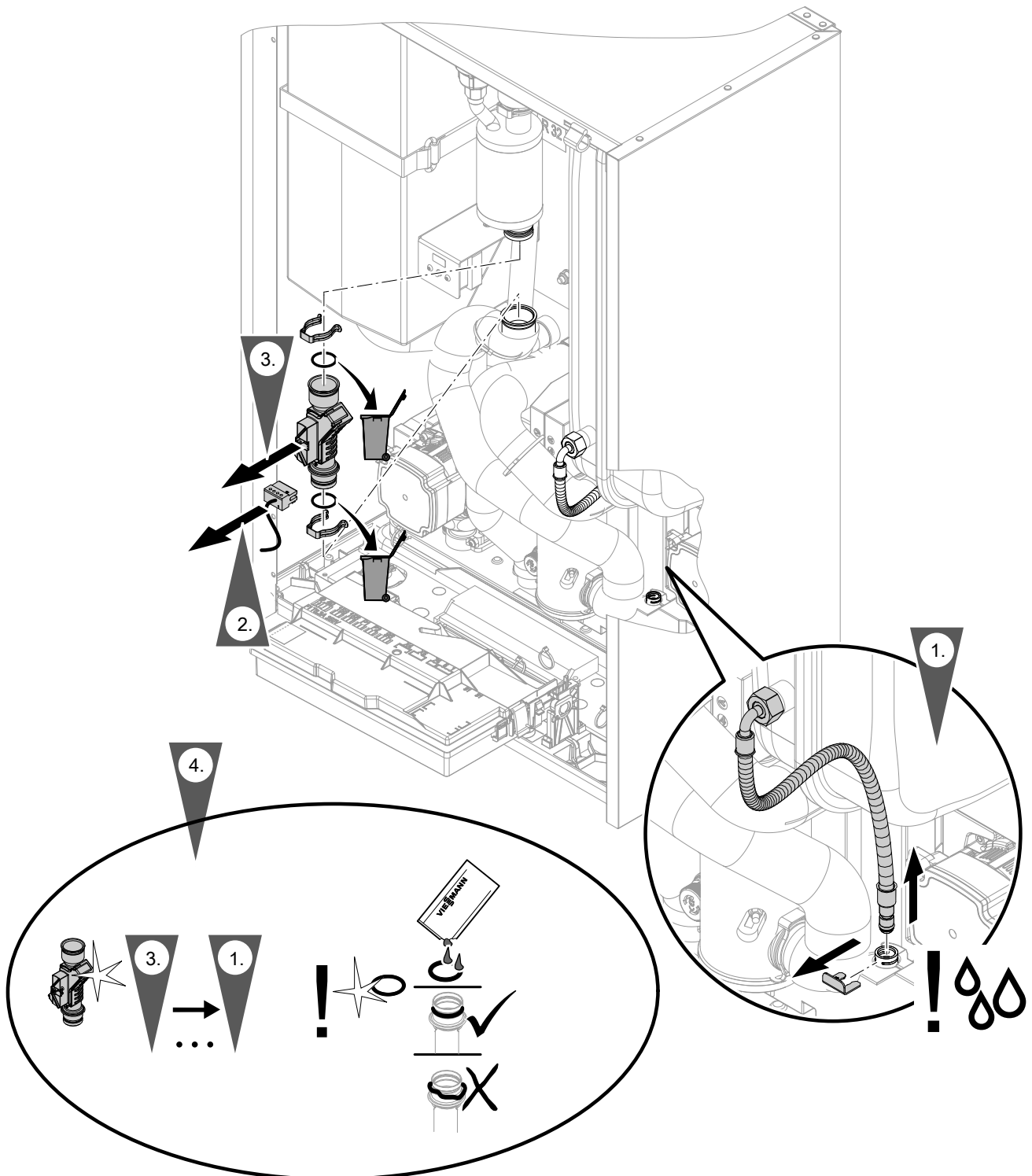


Abb. 83

Temperatursensoren Sekundärkreis ausbauen

Inneneinheit mit 1 integriertem Heiz-/Kühlkreis

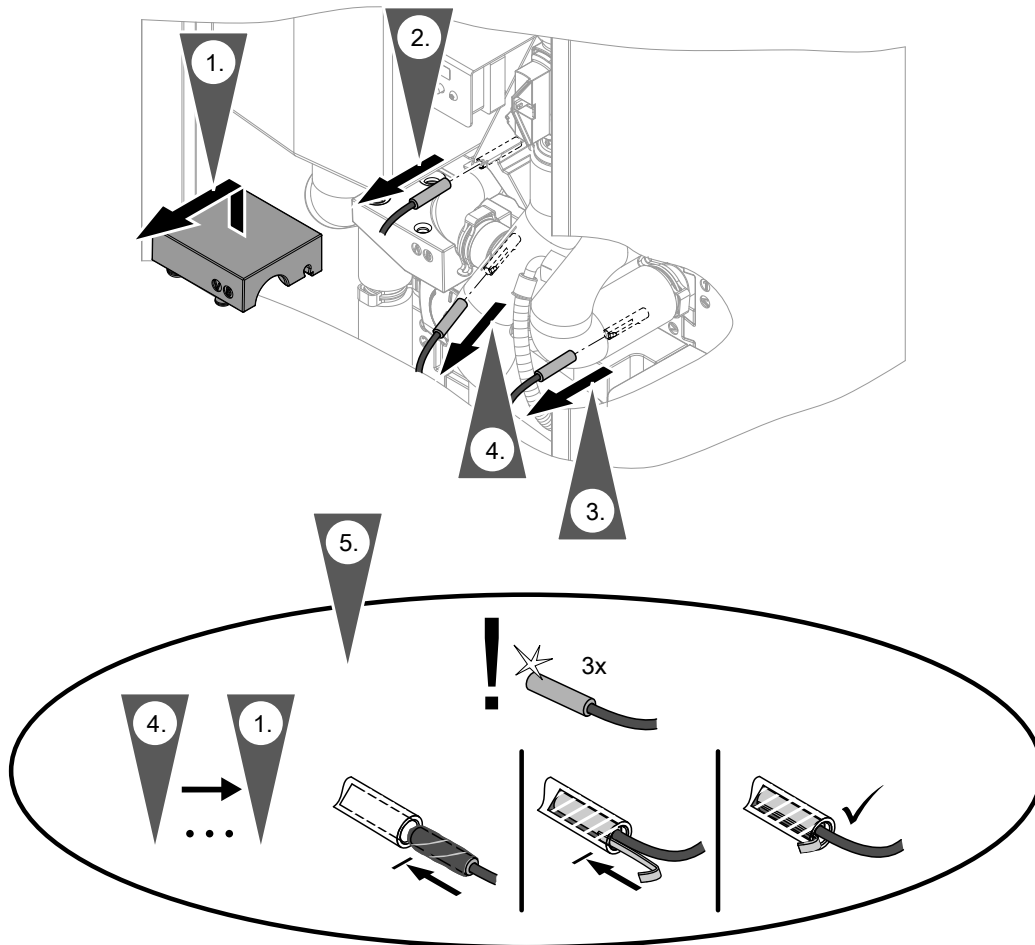


Abb. 84

Hydraulische Komponenten und EPP-Dämmteile... (Fortsetzung)

Inneneinheit mit 2 integrierten Heiz-/Kühlkreisen

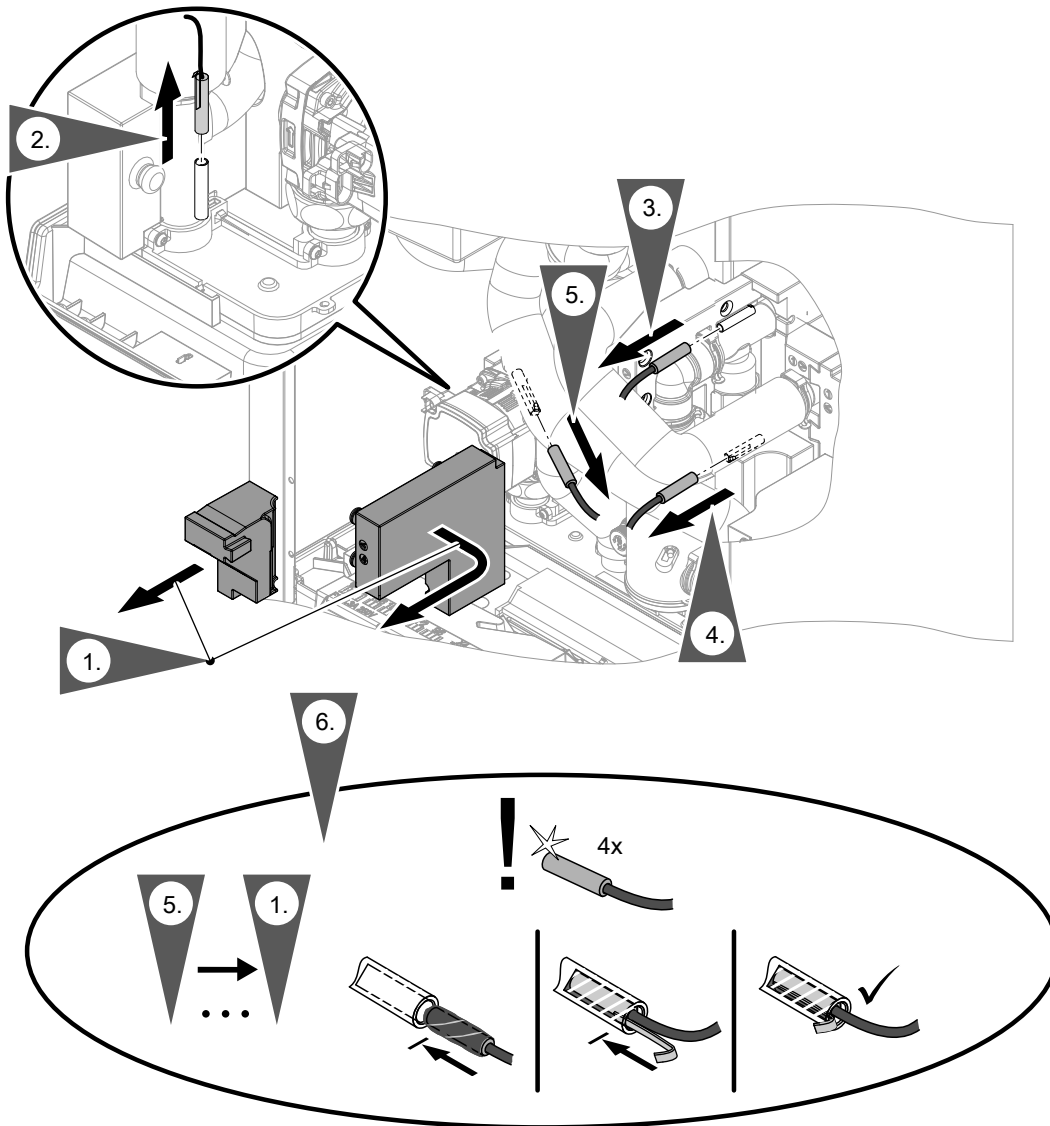


Abb. 85

Wasserdrucksensor ausbauen

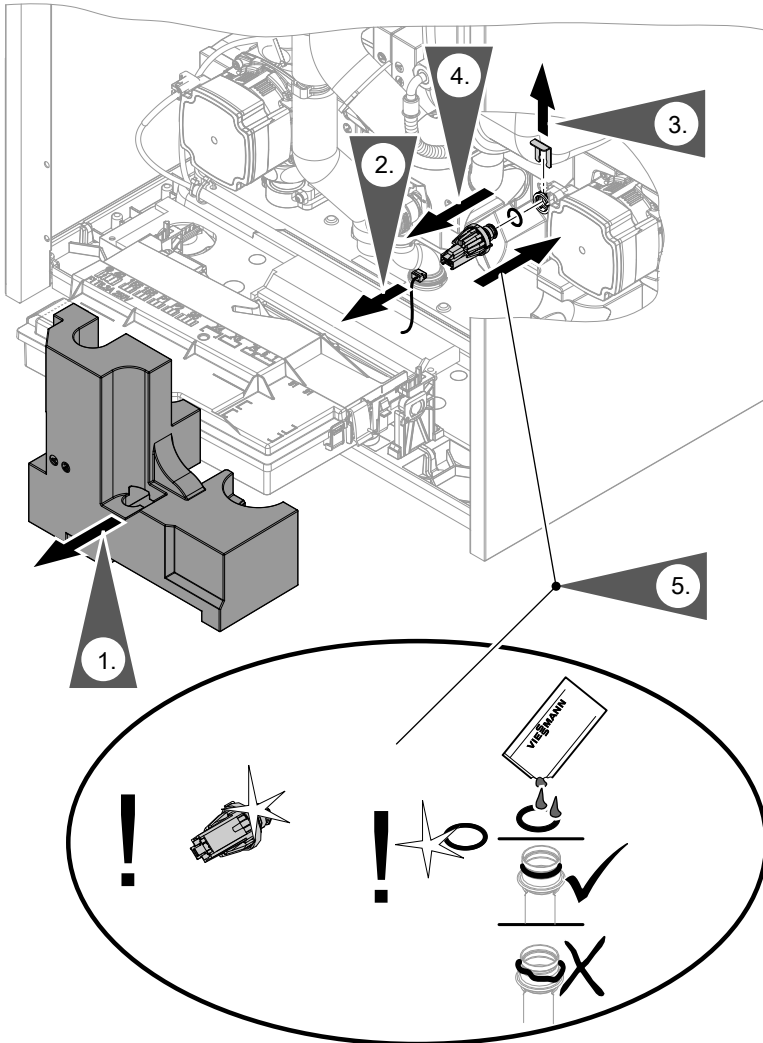


Abb. 86

Umwälzpumpenkopf ausbauen

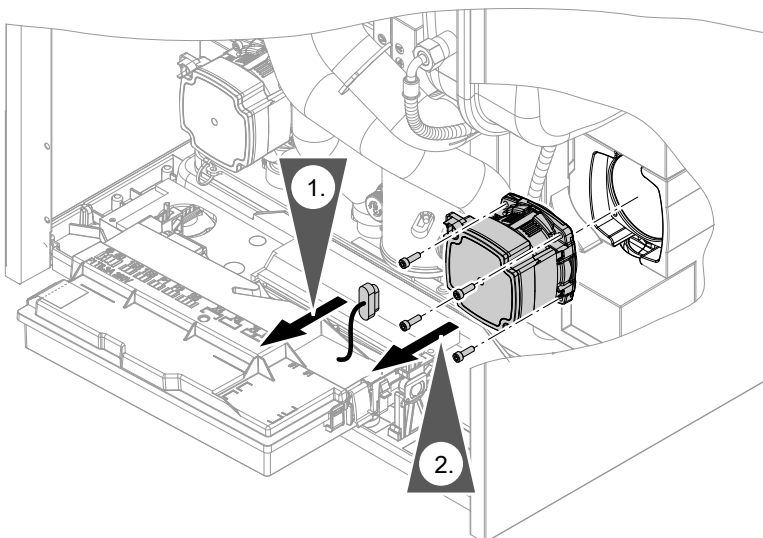


Abb. 87

Hydraulische Komponenten und EPP-Dämmteile... (Fortsetzung)

Anzugsdrehmomente

- Anzugsdrehmoment für die Überwurfmutter der Umwälzpumpe:
70 ±2 Nm
- Anzugsdrehmoment für die Schrauben am Pumpenkopf:
5 ±1 Nm

Hydraulikblock ausbauen

Folgende Komponenten zuerst ausbauen:

- Integrierter Pufferspeicher: Siehe Abb. 73.
- Hydraulische Leitungen: Siehe Abb. 76 bis Abb. 77.
- Ausdehnungsgefäß (nicht bei Typ ...NEV): Siehe Abb. 78 und ggf. Abb. 79.
- Elektrische Verbindungen:
 - Anschlussleitung Volumenstromsensor: Siehe Abb. 83.
 - Temperatursensoren Sekundärkreis:
Typ mit 1 Heizkreis: Siehe Abb. 84.
Typ mit 2 Heizkreisen: Siehe Abb. 85.
 - Wasserdrucksensor: Siehe Abb. 86.
 - Anschlüsse Heizwasser-Durchlauferhitzer:
Stecker der Netzanschlussleitung: Siehe Kapitel „Netzanschluss Heizwasser-Durchlauferhitzer“ und Abb. 80.
Temperatursensor am Heizwasser-Durchlauferhitzer und elektrische Leitungen am Sicherheitstemperaturbegrenzer: Siehe Abb. 82.
 - Anschluss-Stecker Umwälzpumpen: Siehe Abb. 140.

In Verbindung mit einer Montagehilfe (Zubehör):

*Hydraulische Anschlüsse an Geräteunterseite lösen:
Siehe separate Montageanleitung.*

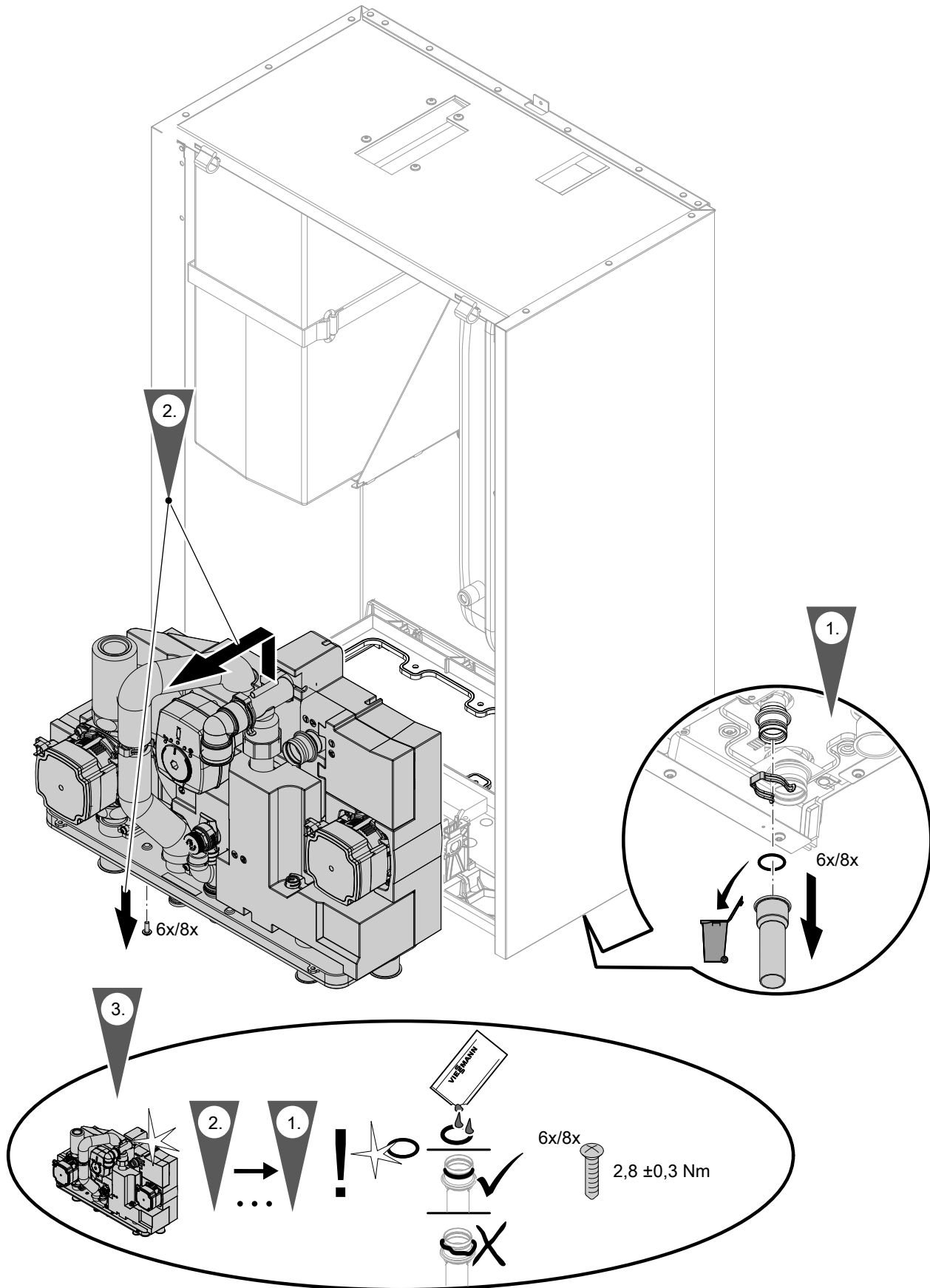


Abb. 88

Hydraulische Komponenten und EPP-Dämmteile... (Fortsetzung)

Weitere EPP-Dämmteile ausbauen

Nach Ausbau des Hydraulikblocks können alle weiteren EPP-Dämmteile ausgetauscht werden.

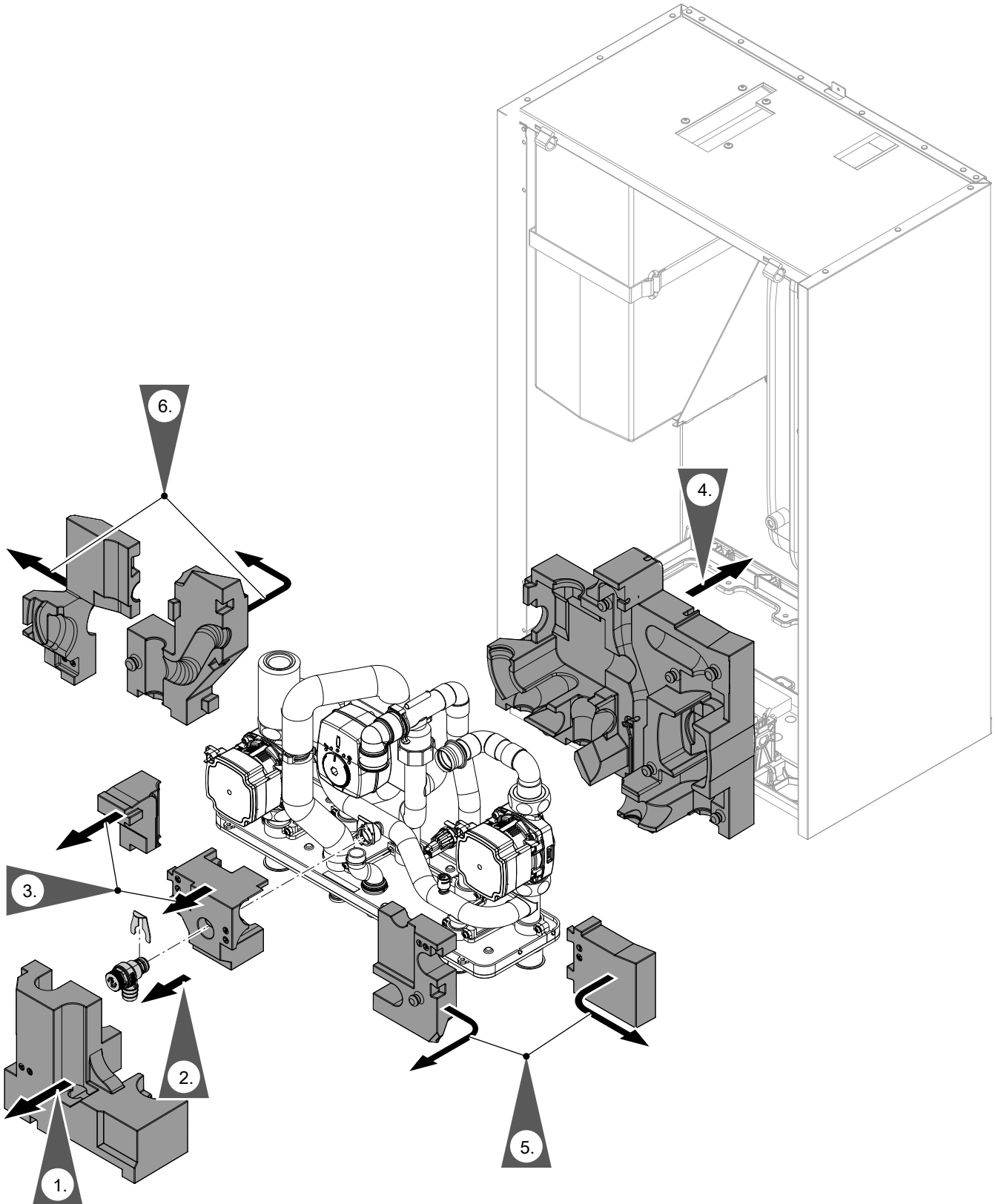


Abb. 89

Statusanzeige interne Umwälzpumpe

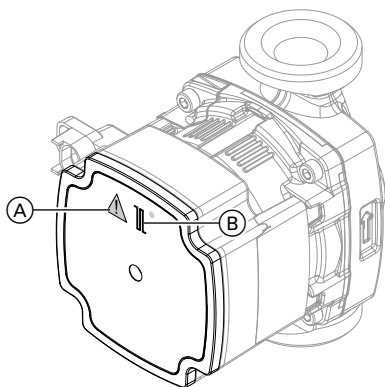


Abb. 90

LED	Bedeutung
Ⓑ blinkt grün.	Regelbetrieb, Umwälzpumpe läuft bei Anforderung.
Ⓑ leuchtet grün.	<ul style="list-style-type: none"> ▪ Umwälzpumpe läuft dauerhaft mit max. Leistung, z. B. bei Unterbrechung des PWM-Signals. ▪ Keine Störungsmeldung
Ⓐ leuchtet rot.	<ul style="list-style-type: none"> ▪ Störung mit Störungsmeldung ▪ Beim spannungsfrei schalten der Inneneinheit leuchtet die LED für die Dauer der Nachlaufzeit ca. 30 bis 60 s lang. Bei Instandsetzungsarbeiten die Nachlaufzeit abwarten.

Temperatursensoren prüfen

Temperatursensor NTC 10 kΩ	Anschluss
<ul style="list-style-type: none"> ▪ Außentemperatursensor 	<ul style="list-style-type: none"> ▪ 6-polige Anschlussbuchse an der Geräteunterseite, Klemmen 11 und 12 ▪ Stecker 1 an Elektronikmodul HPMU
<ul style="list-style-type: none"> ▪ Speichertemperatursensor oben 	<ul style="list-style-type: none"> ▪ 6-polige Anschlussbuchse an der Geräteunterseite, Klemmen 9 und 10 ▪ Stecker 5 an Elektronikmodul HPMU
<ul style="list-style-type: none"> ▪ Vorlauftemperatursensoren 	<ul style="list-style-type: none"> ▪ Elektronikmodul EHCU ▪ Position des Temperatursensors: Siehe Kapitel „Instandhaltung Inneneinheit: Übersicht interne Komponenten“.
<ul style="list-style-type: none"> ▪ Flüssiggastemperatursensor IRT 	<ul style="list-style-type: none"> ▪ Leitungsbaum in der Inneneinheit ▪ Position des Temperatursensors: Siehe Kapitel „Instandhaltung Inneneinheit: Übersicht interne Komponenten“.
<ul style="list-style-type: none"> ▪ Rücklauftemperatursensor 	<ul style="list-style-type: none"> ▪ Elektronikmodul EHCU ▪ Position des Temperatursensors: Siehe Kapitel „Instandhaltung Inneneinheit: Übersicht interne Komponenten“.
Nur bei Inneneinheit mit 2 integrierten Heiz-/Kühlkreisen: <ul style="list-style-type: none"> ▪ Vorlauftemperatursensor Heiz-/Kühlkreis 2 	<ul style="list-style-type: none"> ▪ Elektronikmodul EHCU ▪ Position des Temperatursensors: Siehe Kapitel „Instandhaltung Inneneinheit: Übersicht interne Komponenten“.
Nur bei Inneneinheit mit 1 integrierten Heiz-/Kühlkreis: <ul style="list-style-type: none"> ▪ Temperatursensor externer Pufferspeicher 	6-polige Anschlussbuchse an der Geräteunterseite, Klemmen 5 und 6

1. Leitung und Stecker des Temperatursensors prüfen.
2. Adern vom Stecker abklemmen.
3. Widerstand des Temperatursensors messen. Widerstand mit Wert für die aktuelle Temperatur aus folgender Tabelle vergleichen.
4. Bei Abweichung > 10 % Adern am Temperatursensor abklemmen. Messung direkt am Sensor wiederholen.
Ggf. bauseitige Leitung prüfen (2-adrige Leitung, max. 35 m lang bei einem Leiterquerschnitt von 1,5 mm²).
Je nach Messergebnis Leitung oder Außentemperatursensor austauschen.

Temperatursensoren prüfen (Fortsetzung)

Viessmann NTC 10 kΩ (blaue Kennzeichnung)

θ / °C	R / kΩ	θ / °C	R / kΩ	θ / °C	R / kΩ	θ / °C	R / kΩ	θ / °C	R / kΩ	θ / °C	R / kΩ
-40	336,500	-8	49,647	24	10,449	56	2,878	88	0,976	120	0,389
-39	314,870	-7	47,055	25	10,000	57	2,774	89	0,946	121	0,379
-38	294,780	-6	44,614	26	9,572	58	2,675	90	0,918	122	0,369
-37	276,100	-5	42,315	27	9,165	59	2,579	91	0,890	123	0,360
-36	258,740	-4	40,149	28	8,777	60	2,488	92	0,863	124	0,351
-35	242,590	-3	38,107	29	8,408	61	2,400	93	0,838	125	0,342
-34	227,550	-2	36,181	30	8,057	62	2,316	94	0,813	126	0,333
-33	213,550	-1	34,364	31	7,722	63	2,235	95	0,789	127	0,325
-32	200,510	0	32,650	32	7,402	64	2,158	96	0,765	128	0,317
-31	188,340	1	31,027	33	7,098	65	2,083	97	0,743	129	0,309
-30	177,000	2	29,495	34	6,808	66	2,011	98	0,721	130	0,301
-29	166,350	3	28,048	35	6,531	67	1,943	99	0,700	131	0,293
-28	156,410	4	26,680	36	6,267	68	1,877	100	0,680	132	0,286
-27	147,140	5	25,388	37	6,016	69	1,813	101	0,661	133	0,279
-26	138,470	6	24,165	38	5,775	70	1,752	102	0,642	134	0,272
-25	130,370	7	23,009	39	5,546	71	1,694	103	0,623	135	0,265
-24	122,800	8	21,916	40	5,327	72	1,637	104	0,606	136	0,259
-23	115,720	9	20,880	41	5,117	73	1,583	105	0,589	137	0,253
-22	109,090	10	19,900	42	4,917	74	1,531	106	0,572	138	0,247
-21	102,880	11	18,969	43	4,726	75	1,481	107	0,556	139	0,241
-20	97,070	12	18,087	44	4,543	76	1,433	108	0,541	140	0,235
-19	91,600	13	17,251	45	4,369	77	1,387	109	0,526	141	0,229
-18	86,474	14	16,459	46	4,202	78	1,342	110	0,511	142	0,224
-17	81,668	15	15,708	47	4,042	79	1,299	111	0,497	143	0,219
-16	77,160	16	14,995	48	3,889	80	1,258	112	0,484	144	0,213
-15	72,929	17	14,319	49	3,743	81	1,218	113	0,471	145	0,208
-14	68,958	18	13,678	50	3,603	82	1,180	114	0,458	146	0,204
-13	65,227	19	13,069	51	3,469	83	1,143	115	0,445	147	0,199
-12	61,722	20	12,490	52	3,340	84	1,107	116	0,434	148	0,194
-11	58,428	21	11,940	53	3,217	85	1,072	117	0,422	149	0,190
-10	55,330	22	11,418	54	3,099	86	1,039	118	0,411	150	0,185
-9	52,402	23	10,921	55	2,986	87	1,007	119	0,400		

Wasserdrucksensoren prüfen

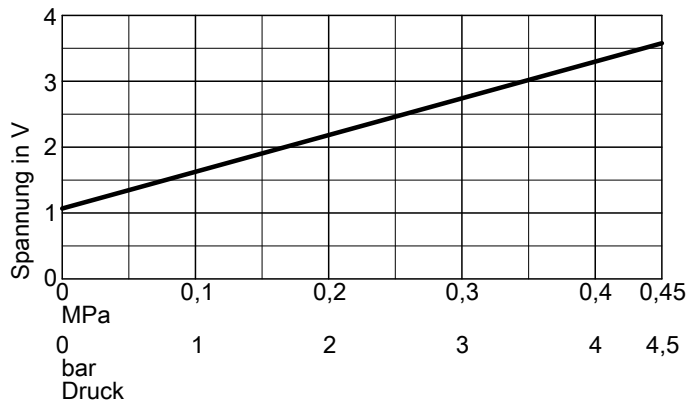


Abb. 91

Sicherung prüfen

Die Sicherung F1 befindet sich im Elektronikmodul HPMU: Siehe Seite 61.

Sicherungstyp:

- T 6,3 A H, 250 V~
- Max. Verlustleistung $\leq 2,5$ W



Gefahr

Durch den Ausbau der Sicherungen ist der **Laststromkreis nicht spannungsfrei**. Das Berühren spannungsführender Bauteile kann zu gefährlichen Verletzungen durch elektrischen Strom führen.

Bei Arbeiten am Gerät unbedingt **auch den Laststromkreis spannungsfrei** schalten.

1. Netzspannung ausschalten.
2. Elektronikmodul HPMU öffnen.
3. Sicherung prüfen. Ggf. austauschen.

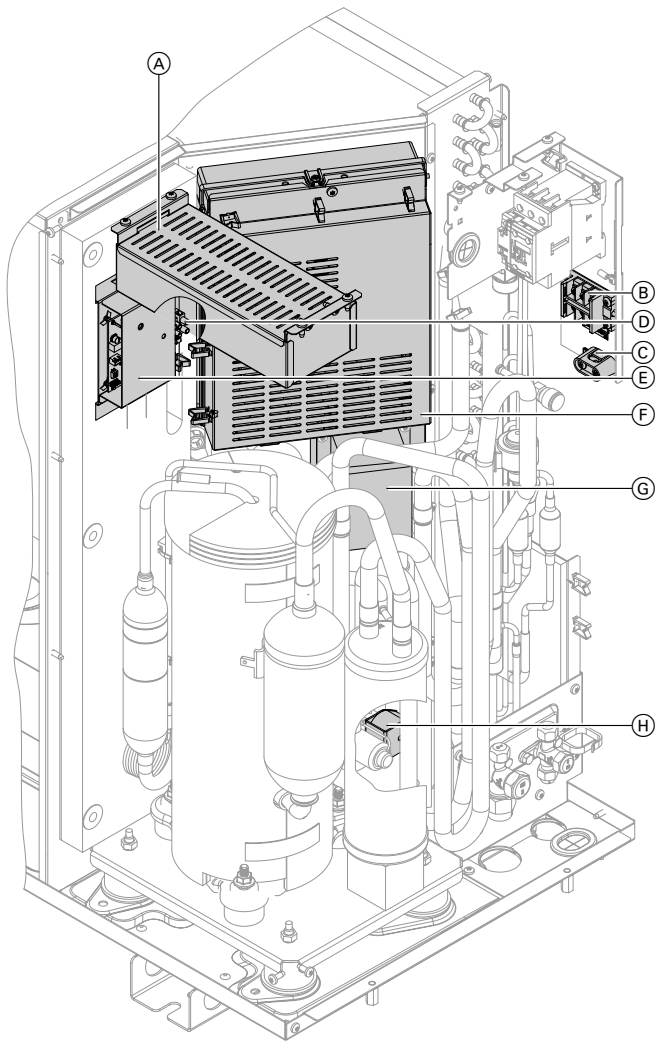


Gefahr

Falsche oder nicht ordnungsgemäß eingebaute Sicherungen können zu erhöhter Brandgefahr führen.

- Sicherungen ohne Kraftaufwand einsetzen. Sicherungen korrekt positionieren.
- Nur baugleiche Typen mit der gleichen Auslösecharakteristik verwenden.

Übersicht elektrische Komponenten



- Ⓒ Anschluss CAN-BUS-Kommunikationsleitung Innen-/Außeneinheit
- Ⓓ Sicherung T 1,0 A H (nur bei Typen ...-AF)
- Ⓔ Kommunikationsboard CAN-BUS
- Ⓕ Kältekreisregler, Inverter
- Ⓖ Choke
- Ⓗ Motor 4-Wege-Umschaltventil



Gefahr

Das Berühren spannungsführender Bauteile kann zu gefährlichen Verletzungen durch elektrischen Strom führen. Einige Bauteile auf Leiterplatten führen nach Ausschalten der Netzspannung noch Spannung.

- Elektrische Anschlussbereiche **nicht berühren**.
- Bei Arbeiten an der Innen- oder Außeneinheit Anlage spannungsfrei schalten, z. B. an der separaten Sicherung oder an einem Hauptschalter. Auf Spannungsfreiheit prüfen. Gegen Wiedereinschalten sichern.
- Vor dem Beginn der Arbeiten mindestens 4 min warten, bis sich die Spannung abgebaut hat.



Gefahr

Fehlende Erdung von Komponenten der Anlage kann bei einem elektrischen Defekt zu gefährlichen Verletzungen durch elektrischen Strom und zur Beschädigung von Bauteilen führen. Alle Schutzleiterverbindungen **unbedingt** wiederherstellen.

Gerät und Rohrleitungen müssen mit dem Potenzialausgleich des Hauses verbunden sein.

Abb. 92

- Ⓐ EMV-Filter
- Ⓑ Netzanschluss 230 V~

Checkliste für Arbeiten zur Instandhaltung

Für Anlagen mit brennbaren Kältemitteln

- Jede Person, die an dem Kältekreis arbeitet, muss einen Befähigungsnachweis von einer industrieakkreditierten Stelle vorweisen können. Dieser Befähigungsnachweis bestätigt die Kompetenz im sicheren Umgang mit Kältemitteln anhand eines in der Industrie bekannten Verfahrens.
- Servicearbeiten dürfen nur gemäß den Herstellervorgaben durchgeführt werden. Falls erforderlich, können die Wartungs- und Reparaturarbeiten zur Unterstützung von weiteren Personen durchgeführt werden. Dabei muss die im Umgang mit brennbaren Kältemitteln geschulte Person die Arbeiten ständig überwachen.
- Um das Risiko eines Brandes zu minimieren, sind Sicherheitsüberprüfungen erforderlich, bevor die Arbeiten an Geräten mit brennbaren Kältemitteln begonnen werden. **Vor** Eingriffen in den Kältekreis folgende Vorkehrungen treffen:

Maßnahme	Erledigt	Bemerkung
<p>1 Allgemeine Arbeitsumgebung</p> <ul style="list-style-type: none"> ▪ Folgende Personen über die Art der durchzuführenden Arbeiten informieren: <ul style="list-style-type: none"> – Das gesamte Wartungspersonal – Alle Personen, die sich in der näheren Umgebung der Anlage aufhalten. ▪ Umgebung der Wärmepumpe absperren. ▪ Die unmittelbare Umgebung der Wärmepumpe auf brennbare Materialien und Zündquellen untersuchen: Alle brennbaren Materialien und Zündquellen entfernen. 		
<p>2 Anwesenheit von Kältemittel prüfen</p> <ul style="list-style-type: none"> ▪ Um brennbare Atmosphäre rechtzeitig zu erkennen: Vor, während und nach den Arbeiten die Umgebung mit einem für R32 geeigneten, brandgeschützten Kältemitteldetektor auf austretendes Kältemittel prüfen. Dieser Kältemitteldetektor darf keine Funken erzeugen und muss angemessen abgedichtet sein. 		
<p>3 Feuerlöscher</p> <p>In folgenden Fällen muss ein CO₂- oder Pulverlöscher zur Hand sein:</p> <ul style="list-style-type: none"> ▪ Kältemittel wird abgesaugt. ▪ Kältemittel wird nachgefüllt. ▪ Schweiß- oder Lötarbeiten werden durchgeführt. 		
<p>4 Zündquellen</p> <ul style="list-style-type: none"> ▪ Bei Arbeiten an einem Kältekreis, der brennbares Kältemittel enthält oder enthalten hat, dürfen keine Zündquellen benutzt werden, die zur Entzündung von Kältemittel führen können. Alle möglichen Zündquellen einschließlich Zigaretten aus der Umgebung der Installations-, Reparatur-, Demontage- oder Entsorgungsarbeiten entfernen, bei denen Kältemittel austreten kann. ▪ Vor Beginn der Arbeiten die unmittelbare Umgebung der Wärmepumpe auf brennbare Materialien und Zündquellen untersuchen: Alle brennbaren Materialien und Zündquellen entfernen. ▪ Rauchverbotszeichen anbringen. 		

Checkliste für Arbeiten zur Instandhaltung (Fortsetzung)

Maßnahme	Erledigt	Bemerkung
<p>5 Belüftung der Arbeitsstelle</p> <ul style="list-style-type: none"> ▪ Reparaturen im Freien durchführen oder Arbeitsstelle ausreichend belüften, bevor ein Eingriff in den Kältekreis durchgeführt wird oder vor dem Beginn von Schweiß- oder Lötarbeiten. ▪ Die Belüftung muss für die gesamte Dauer der Arbeiten aufrechterhalten werden. Die Belüftung soll ggf. austretendes Kältemittel verdünnen und möglichst ins Freie abführen. 		
<p>6 Prüfung der Kälteanlage</p> <ul style="list-style-type: none"> ▪ Ausgetauschte elektrische Komponenten müssen sich für die Anwendung eignen und den Herstellerspezifikationen entsprechen. Defekte Bauteile nur durch Viessmann Originalteile ersetzen. ▪ Den Austausch von Bauteilen nach Vorgaben von Viessmann durchführen. Ggf. den Technischen Dienst von Viessmann hinzuziehen. <p>Folgende Prüfungen durchführen:</p> <ul style="list-style-type: none"> ▪ Die Kältemittelfüllmenge darf nicht größer sein, als für den Aufstellraum erlaubt. ▪ Funktion der Lüftungsanlage prüfen. Die Lüftungsöffnungen dürfen nicht verstopft oder versperrt sein. ▪ Falls ein hydraulisch entkoppeltes System verwendet wird, den Sekundärkreis auf das Vorhandensein von Kältemittel prüfen. ▪ Beschriftungen und Symbole müssen immer gut sichtbar und lesbar sein. Unleserliche Angaben ersetzen. ▪ Kältemittelleitungen oder Bauteile müssen so angebracht sein, dass diese nicht mit Substanzen in Berührung kommen, die Korrosion verursachen können. <p>Ausnahme: Die Kältemittelleitungen sind aus korrosionsresistenten Materialien oder zuverlässig gegen Korrosion geschützt.</p>		
<p>7 Prüfung an elektrischen Bauteilen</p> <ul style="list-style-type: none"> ▪ Bei Wartungs- und Reparaturarbeiten an elektrischen Bauteilen müssen Sicherheitsprüfungen durchgeführt werden: Siehe unten. ▪ Falls eine sicherheitsrelevante Störung vorliegt, die Anlage nicht anschließen, bevor diese Störung behoben ist. Falls die sofortige Beseitigung der Störung nicht möglich ist, ggf. für den Betrieb der Anlage eine geeignete Übergangslösung finden. Anlagenbetreiber informieren. <p>Folgende Sicherheitsprüfungen durchführen:</p> <ul style="list-style-type: none"> ▪ Kondensatoren entladen: Beim Entladen darauf achten, dass keine Funken entstehen. ▪ Beim Auffüllen oder Absaugen von Kältemittel sowie beim Spülen des Kältekreises keine spannungsführenden elektrischen Bauteile oder Leitungen in unmittelbarer Nähe des Geräts positionieren. ▪ Erdverbindung prüfen. 		

Checkliste für Arbeiten zur Instandhaltung (Fortsetzung)

Maßnahme	Erledigt	Bemerkung
<p>8 Reparaturen an abgedichteten Gehäusen</p> <ul style="list-style-type: none"> ▪ Bei Arbeiten an abgedichteten Komponenten das Gerät komplett spannungsfrei schalten, auch vor dem Entfernen von abgedichteten Deckeln. ▪ Falls eine Spannungsversorgung während der Arbeiten unbedingt erforderlich ist: Um vor einer potenziell gefährlichen Situation zu warnen, einen permanent arbeitenden Kältemitteldetektor an den kritischsten Stellen anbringen. ▪ Besonders darauf achten, dass bei Arbeiten an elektrischen Bauteilen die Gehäuse nicht in einer Art verändert werden, die deren Schutzwirkung beeinflusst. Dies umfasst: <ul style="list-style-type: none"> – Beschädigung von Leitungen – Zu viele Anschlüsse an einer Anschlussklemme – Anschlüsse, die nicht den Herstellervorgaben entsprechen – Beschädigung von Dichtungen – Falsche Montage von Leitungsdurchführungen ▪ Korrekte Installation des Geräts sicherstellen. ▪ Prüfen, ob Dichtungen sich gesetzt haben. Dadurch sicherstellen, dass die Dichtungen das Eindringen von brennbarer Atmosphäre zuverlässig verhindern. Defekte Dichtungen ersetzen. <p>! Achtung Silikon als Dichtmittel kann die Funktion von Lecksuchgeräten beeinflussen. Silikon als Dichtmittel nicht verwenden.</p> <ul style="list-style-type: none"> ▪ Einzelteile müssen den Herstellerspezifikationen entsprechen. ▪ Arbeiten an Bauteilen, die für brennbare Atmosphären geeignet sind: Diese Bauteile müssen nicht unbedingt spannungslos geschaltet werden. 		
<p>9 Reparatur an Bauteilen, die für brennbare Atmosphären geeignet sind</p> <ul style="list-style-type: none"> ▪ Falls nicht sichergestellt ist, dass die zulässigen Spannungen und Ströme nicht überschritten werden, dürfen keine dauernden kapazitiven oder induktiven Lasten an das Gerät angeschlossen werden. ▪ Nur für brennbare Atmosphären geeignete Bauteile dürfen in der Umgebung brennbarer Atmosphären unter Spannung gesetzt werden. ▪ Nur Viessmann Originalteile oder von Viessmann freigegebene Bauteile verwenden. Andere Bauteile können im Fall eines Lecks zur Entzündung von Kältemittel führen. 		
<p>10 Verdrahtung</p> <ul style="list-style-type: none"> ▪ Prüfen, ob die Verdrahtung Verschleiß, Korrosion, Zug, Vibrationen, scharfen Kanten und anderen ungünstigen Umgebungseinflüssen ausgesetzt ist. ▪ Bei der Prüfung auch die Effekte der Alterung oder ständiger Vibrationen an Verdichter und Ventilatoren berücksichtigen. 		
<p>11 Kältemitteldetektoren</p> <ul style="list-style-type: none"> ▪ Auf gar keinen Fall mögliche Zündquellen für die Kältemitteldetektion und die Lecksuche verwenden. ▪ Flammenlecksuchgeräte oder andere Detektoren mit offener Flamme dürfen nicht verwendet werden. 		

Checkliste für Arbeiten zur Instandhaltung (Fortsetzung)

Maßnahme	Erledigt	Bemerkung
<p>12 Lecksuche Folgenden Lecksuchverfahren sind geeignet für Anlagen mit brennbarem Kältemittel:</p> <p>Lecksuche mit elektronischen Kältemitteldetektoren:</p> <ul style="list-style-type: none"> ▪ Elektronische Kältemitteldetektoren haben ggf. nicht die erforderliche Empfindlichkeit oder müssen auf den jeweiligen Bereich kalibriert werden. Kalibrierung in einer kältemittelfreien Umgebung durchführen. ▪ Der Kältemitteldetektor muss sich für das zu detektierende Kältemittel R32 eignen. ▪ Der Kältemitteldetektor darf keine potenziellen Zündquellen enthalten. ▪ Kältemitteldetektor auf das verwendete Kältemittel kalibrieren. Die Ansprechschwelle auf < 3 g/a einstellen, geeignet für R32. <p>Lecksuche mit Lecksuchflüssigkeiten:</p> <ul style="list-style-type: none"> ▪ Lecksuchflüssigkeiten sind in Verbindung mit den meisten Kältemitteln geeignet. <p>! Achtung Chlorhaltige Lecksuchflüssigkeiten reagieren ggf. mit dem Kältemittel. Dadurch entsteht ggf. Korrosion. Chlorhaltige Lecksuchflüssigkeiten nicht verwenden.</p> <p>Maßnahmen bei Auftreten eines Lecks im Kältekreis:</p> <ul style="list-style-type: none"> ▪ Alle offenen Flammen in der Umgebung der Wärmepumpe sofort löschen. ▪ Leckagen am Kältekreis nicht löten. 		
<p>13 Kältemittel absaugen und evakuieren Kältemittel evakuieren: Siehe Kapitel „Kältemittelleitungen und Inneneinheit evakuieren“</p>		
<p>14 Kältemittel nachfüllen Arbeiten gemäß Kapitel „Kältemittelleitungen und Inneneinheit füllen“ durchführen.</p>		
<p>15 Außerbetriebnahme Arbeiten gemäß Kapitel „Endgültige Außerbetriebnahme und Entsorgung“ durchführen.</p>		
<p>16 Kennzeichnung (Beschriftung der Wärmepumpe)</p> <p>Falls die Wärmepumpe außer Betrieb gesetzt wurde, Kennzeichnung mit folgendem Inhalt gut sichtbar an der Wärmepumpe anbringen, mit Datum und Unterschrift:</p> <ul style="list-style-type: none"> ▪ Außeneinheit arbeitet mit brennbarem Kältemittel R32. ▪ Anlage ist außer Betrieb. ▪ Kältemittel ist entfernt. ▪ Außeneinheit kann Reste von brennbarem Kältemittel enthalten. 		
<p>17 Kältemittel und Verdichteröl zurückgewinnen Verdichteröl zurückgewinnen: Siehe Kapitel „Verdichter und Verdichteröl entsorgen“</p>		

Übersicht interne Komponenten



Gefahr

Das Berühren spannungsführender Bauteile kann zu gefährlichen Verletzungen durch elektrischen Strom führen. Einige Bauteile auf Leiterplatten führen nach Ausschalten der Netzspannung noch Spannung.

- Bei Arbeiten an der Außeneinheit Anlage spannungsfrei schalten, z. B. an der separaten Sicherung oder einem Hauptschalter. Auf Spannungsfreiheit prüfen und gegen Wiedereinschalten sichern.
- Vor dem Beginn der Arbeiten mindestens 4 min warten, bis sich die Spannung der geladenen Kondensatoren abgebaut hat.

Übersicht interne Komponenten (Fortsetzung)

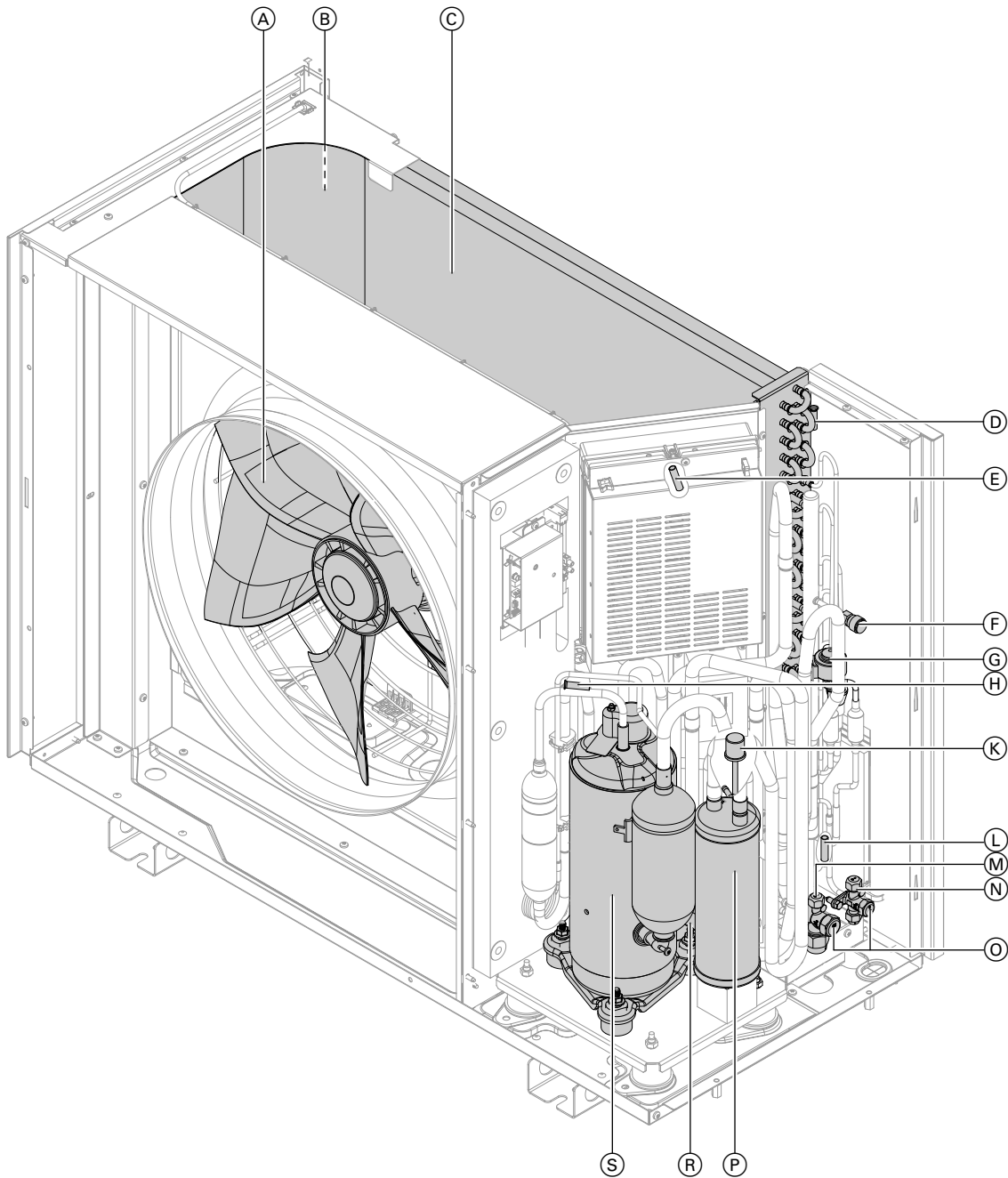


Abb. 93

- | | |
|--|--|
| (A) Ventilator | (L) Kältemiteleintrittstemperatursensor Verdampfer OCT |
| (B) Lufteintrittstemperatursensor OAT | (M) Serviceventil Heißgasleitung |
| (C) Verdampfer | (N) Serviceventil Flüssigkeitsleitung |
| (D) Verdampfertemperatursensor OMT | (O) Absperrventil |
| (E) Temperatursensor Kühlkörper Inverter HST | (P) Kältemittelsammler |
| (F) Schraderventil Niederdruckseite | (R) 4-Wege-Umschaltventil |
| (G) Elektronisches Expansionsventil | (S) Verdichter |
| (H) Heißgastemperatursensor CTT | |
| (K) Sicherheitshochdruckschalter | |

Fließschema Kältekreis

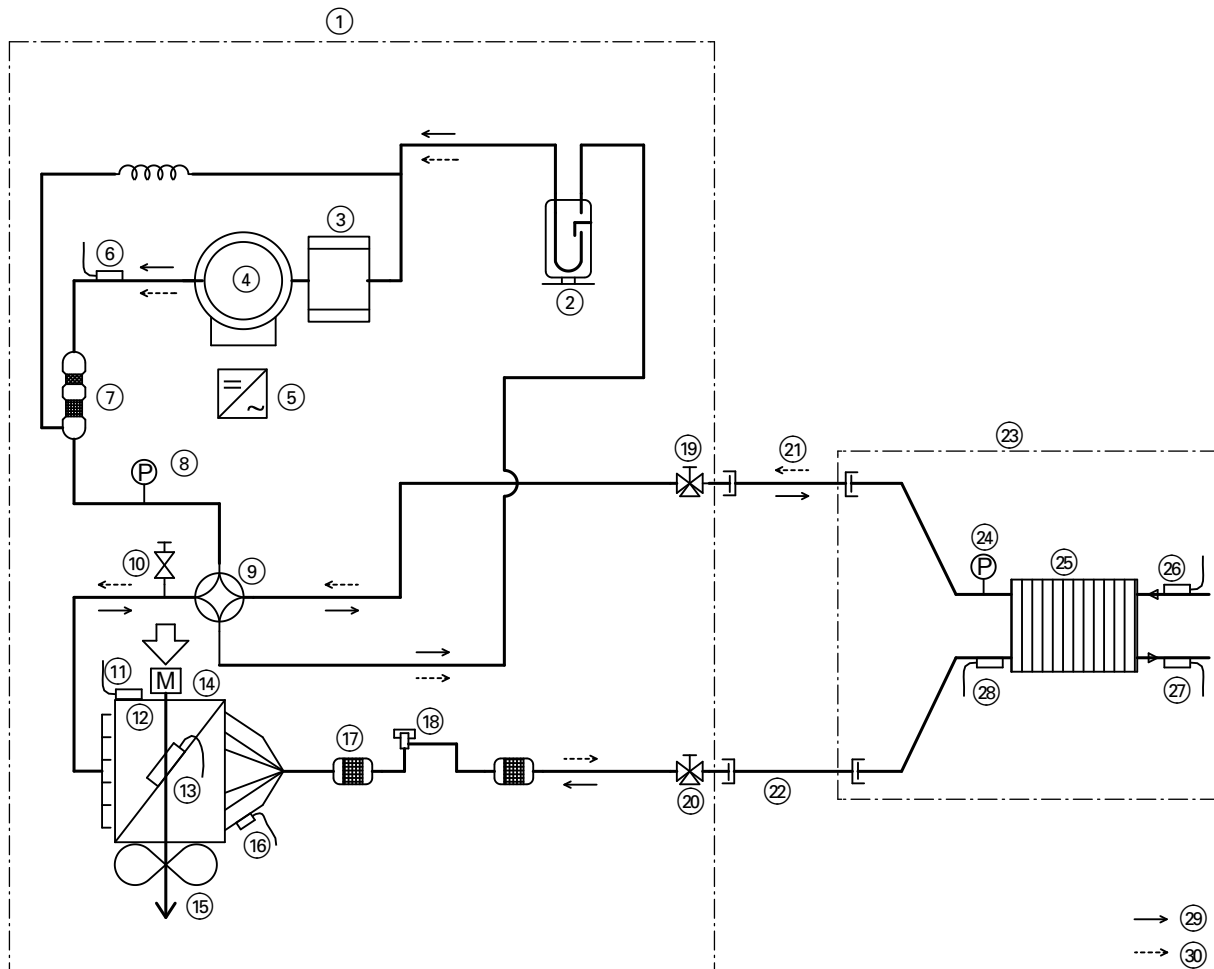


Abb. 94

- | | |
|--|--|
| <ul style="list-style-type: none"> ① Außeneinheit ② Kältemittelsammler A ③ Kältemittelsammler B ④ Verdichter ⑤ Inverter ⑥ Heißgastemperatursensor CTT ⑦ Ölabscheider ⑧ Sicherheitshochdruckschalter ⑨ 4-Wege-Umschaltventil ⑩ Schraderventil Niederdruckseite ⑪ Lufteintrittstemperatursensor OAT ⑫ Verdampfer ⑬ Verdampfertemperatursensor OMT ⑭ Lufteintritt ⑮ Luftaustritt ⑯ Kältemiteleintrittstemperatursensor Verdampfer OCT ⑰ Filter | <ul style="list-style-type: none"> ⑱ Elektronisches Expansionsventil ⑲ Serviceventil Heißgasleitung ⑳ Serviceventil Flüssigkeitsleitung ㉑ Heißgasleitung ㉒ Flüssigkeitsleitung ㉓ Inneneinheit ㉔ Hochdrucksensor ICT ㉕ Verflüssiger ㉖ <ul style="list-style-type: none"> ■ 1 Heiz-/Kühlkreis: Rücklauftemperatursensor Sekundärkreis ■ 2 Heiz-/Kühlkreise: Rücklauftemperatursensor ㉗ <ul style="list-style-type: none"> ■ 1 Heiz-/Kühlkreis: Vorlauftemperatursensor Sekundärkreis nach Verflüssiger ■ 2 Heiz-/Kühlkreise: Vorlauftemperatursensor Heiz-/Kühlkreis 1 nach Verflüssiger ㉘ Flüssiggastemperatursensor IRT ㉙ Fließrichtung Heizbetrieb ㉚ Fließrichtung Kühlbetrieb |
|--|--|

Temperatursensoren prüfen

Temperatursensoren sind am Kältekreisregler in der Außeneinheit angeschlossen.

Temperatursensoren prüfen (Fortsetzung)

Temperatursensor NTC 10 kΩ	Anschluss
<ul style="list-style-type: none"> ▪ Lufteintrittstempersensor OAT ▪ Heißgastempersensor CTT ▪ Verdampfertempersensor OMT ▪ Kältemiteleintrittstempersensor Verdampfer OCT ▪ Temperatursensor Kühlkörper Inverter HST 	Position des Temperatursensors: Siehe Kapitel „Instandhaltung Außeneinheit: Übersicht interne Komponenten“

NTC 10 kΩ (ohne Kennzeichnung)

θ / °C	R / kΩ	θ / °C	R / kΩ	θ / °C	R / kΩ	θ / °C	R / kΩ	θ / °C	R / kΩ	θ / °C	R / kΩ
-40	325,700	-8	49,530	24	10,450	56	2,874	88	0,975	120	0,391
-39	305,400	-7	46,960	25	10,000	57	2,770	89	0,946	121	0,381
-38	286,500	-6	44,540	26	9,572	58	2,671	90	0,917	122	0,371
-37	268,800	-5	42,250	27	9,164	59	2,576	91	0,889	123	0,362
-36	252,300	-4	40,100	28	8,776	60	2,484	92	0,863	124	0,352
-35	236,900	-3	38,070	29	8,406	61	2,397	93	0,837	125	0,343
-34	222,600	-2	36,150	30	8,054	62	2,313	94	0,812	126	0,335
-33	209,100	-1	34,340	31	7,719	63	2,232	95	0,788	127	0,326
-32	196,600	0	32,630	32	7,399	64	2,155	96	0,765	128	0,318
-31	184,900	1	31,020	33	7,095	65	2,080	97	0,743	129	0,310
-30	173,900	2	29,490	34	6,804	66	2,009	98	0,721	130	0,302
-29	163,700	3	28,050	35	6,527	67	1,940	99	0,700	131	0,295
-28	154,100	4	26,680	36	6,263	68	1,874	100	0,680	132	0,288
-27	145,100	5	25,390	37	6,011	69	1,811	101	0,661	133	0,281
-26	136,700	6	24,170	38	5,770	70	1,750	102	0,642	134	0,274
-25	128,800	7	23,020	39	5,541	71	1,692	103	0,624	135	0,267
-24	121,400	8	21,920	40	5,321	72	1,636	104	0,606	136	0,261
-23	114,500	9	20,890	41	5,112	73	1,581	105	0,589	137	0,254
-22	108,000	10	19,910	42	4,912	74	1,529	106	0,573	138	0,248
-21	102,000	11	18,980	43	4,720	75	1,479	107	0,557	139	0,242
-20	96,260	12	18,100	44	4,538	76	1,431	108	0,541	140	0,237
-19	90,910	13	17,260	45	4,363	77	1,385	109	0,527	141	0,231
-18	85,880	14	16,470	46	4,196	78	1,340	110	0,512	142	0,226
-17	81,160	15	15,720	47	4,036	79	1,297	111	0,498	143	0,220
-16	76,720	16	15,000	48	3,884	80	1,256	112	0,485	144	0,215
-15	72,560	17	14,330	49	3,737	81	1,216	113	0,472	145	0,210
-14	68,640	18	13,690	50	3,597	82	1,178	114	0,459	146	0,206
-13	64,950	19	13,080	51	3,463	83	1,141	115	0,447	147	0,201
-12	61,480	20	12,500	52	3,335	84	1,105	116	0,435	148	0,196
-11	58,220	21	11,940	53	3,212	85	1,071	117	0,423	149	0,192
-10	55,150	22	11,420	54	3,095	86	1,038	118	0,412	150	0,187
-9	52,250	23	10,920	55	2,982	87	1,006	119	0,401		

Instandhaltung

Sicherung prüfen

Nur bei Wärmepumpen mit werkseitig eingebauter Begleitheizung in der Kondenswasserwanne (Typ ...-AF):

Die Sicherung befindet sich auf dem Kältekreisregler: Siehe Seite 147.

Sicherung prüfen (Fortsetzung)

Sicherungstyp:

- T 1,0 A H, 250 V~
- Max. Verlustleistung $\leq 0,8$ W



Gefahr

Durch den Ausbau der Sicherungen ist der **Laststromkreis nicht spannungsfrei**. Das Berühren spannungsführender Bauteile kann zu gefährlichen Verletzungen durch elektrischen Strom führen.

Bei Arbeiten am Gerät unbedingt **auch den Laststromkreis spannungsfrei** schalten.

1. Netzspannung ausschalten.
2. Rechtes Seitenblech der Außeneinheit abbauen.
3. Sicherung prüfen. Ggf. austauschen.



Gefahr

Falsche oder nicht ordnungsgemäß eingebaute Sicherungen können zu erhöhter Brandgefahr führen.

- Sicherungen ohne Kraftaufwand einsetzen. Sicherungen korrekt positionieren.
- Nur baugleiche Typen mit der gleichen Auslösecharakteristik verwenden.

Sicherungstyp:

- T 6,3 A H, 250 V~
- Max. Verlustleistung $\leq 2,5$ W



Gefahr

Durch den Ausbau der Sicherungen ist der **Laststromkreis nicht spannungsfrei**. Das Berühren spannungsführender Bauteile kann zu gefährlichen Verletzungen durch elektrischen Strom führen.

Bei Arbeiten am Gerät unbedingt **auch den Laststromkreis spannungsfrei** schalten.

1. Netzspannung ausschalten.
2. Elektronikmodul HPMU öffnen.
3. Sicherung prüfen. Ggf. austauschen.



Gefahr

Falsche oder nicht ordnungsgemäß eingebaute Sicherungen können zu erhöhter Brandgefahr führen.

- Sicherungen ohne Kraftaufwand einsetzen. Sicherungen korrekt positionieren.
- Nur baugleiche Typen mit der gleichen Auslösecharakteristik verwenden.

Protokolle

Protokoll der Hydraulikparameter

Einstell- und Messwerte		Sollwert	Erstinbetriebnahme	Wartung/Service
Prüfung externe Heiz-/Kühlkreispumpen				
Typ der Umwälzpumpe				
Stufe der Umwälzpumpe				
Inbetriebnahme Primärkreis				
Temperatur Lufteintritt		°C		
Temperatur Luftaustritt		°C		
Temperaturdifferenz (Lufteintritt/-austritt) ΔT :				
<ul style="list-style-type: none"> ▪ Bei Vorlauftemperatur Sekundärkreis = 35 °C und Temperatur Lufteintritt ≤ 15 °C 		K	4 bis 8	
<ul style="list-style-type: none"> ▪ Bei Vorlauftemperatur Sekundärkreis = 35 °C und Temperatur Lufteintritt > 15 °C 		K	4 bis 13	
Prüfung Mischer, Wärmepumpe und Speicherbeheizung				
Unter folgenden Bedingungen gemessen:				
Raumtemperatur		°C		
Außentemperatur		°C		
Speichertemperatur konstant?			Ja (± 1 K)	
Vorlauftemperatur Sekundärkreis		°C	Steigend	Von Auf Von Auf
Temperaturdifferenz ΔT (Temperaturspreizung Sekundärkreis)		K	6 bis 8	

Technische Daten

Typ AWB-M-E-AC/AWB-M-E-AC-AF		201.E06 2C 201.E06 NEV	201.E08 2C 201.E08 NEV	201.E10 2C 201.E10 NEV
Leistungsdaten Heizen nach EN 14511 (A2/W35)				
Nenn-Wärmeleistung	kW	3,8	4,5	5,29
Elektrische Leistungsaufnahme	kW	0,95	1,10	1,32
Leistungszahl ϵ (COP) bei Heizbetrieb		4,00	4,10	4,00
Leistungsregelung	kW	1,8 bis 5,0	1,8 bis 6,0	1,8 bis 7,1
Leistungsdaten Heizen nach EN 14511 (A7/W35, Spreizung 5 K)				
Nenn-Wärmeleistung	kW	5,3	6,8	8,32
Drehzahl Ventilator	U/min	550	550	650
Luftvolumenstrom	m ³ /h	3106	3106	3671
Elektrische Leistungsaufnahme	kW	1,07	1,36	1,70
Leistungszahl ϵ (COP) bei Heizbetrieb		4,95	5,0	4,9
Leistungsregelung	kW	2,6 bis 7,5	2,6 bis 9,0	2,6 bis 10,4
Leistungsdaten Heizen nach EN 14511 (A-7/W35)				
Nenn-Wärmeleistung	kW	5,5	6,8	7,8
Elektrische Leistungsaufnahme	kW	1,77	2,25	2,65
Leistungszahl ϵ (COP) bei Heizbetrieb		3,10	3,05	2,95
Leistungsdaten Heizen nach EU-Verordnung Nr. 813/2013 (durchschnittliche Klimaverhältnisse)				
Niedertemperaturanwendung (W35)				
▪ Energieeffizienz η_S	%	187	193	192
▪ Nenn-Wärmeleistung P_{rated}	kW	6,54	7,80	8,5
▪ Saisonale Leistungszahl (SCOP)		4,75	4,90	4,78
Mitteltemperaturanwendung (W55)				
▪ Energieeffizienz η_S	%	127	130	130
▪ Nenn-Wärmeleistung P_{rated}	kW	6,1	7,21	7,97
▪ Saisonale Leistungszahl (SCOP)		3,25	3,33	3,33
Energieeffizienzklasse nach EU-Verordnung Nr. 813/2013				
Heizen durchschnittliche Klimaverhältnisse				
▪ Niedertemperaturanwendung (W35)		A+++	A+++	A+++
▪ Mitteltemperaturanwendung (W55)		A++	A++	A++
Leistungsdaten Kühlen nach EN 14511 (A35/W7)				
Nenn-Kühlleistung	kW	3,5	4,6	6,43
Drehzahl Ventilator	U/min	550	550	650
Luftvolumenstrom	m ³ /h	3106	3106	3671
Elektrische Leistungsaufnahme	kW	0,94	1,303	1,7
Leistungszahl EER bei Kühlbetrieb		3,73	3,58	3,82
Leistungsregelung	kW	1,5 bis 6,3	1,5 bis 7,0	1,5 bis 8,1

Technische Daten (Fortsetzung)

Typ AWB-M-E-AC/AWB-M-E-AC-AF		201.E06 2C 201.E06 NEV	201.E08 2C 201.E08 NEV	201.E10 2C 201.E10 NEV
Leistungsdaten Kühlen nach EN 14511 (A35/W18)				
Nenn-Kühlleistung	kW	5,41	6,7	8,8
Elektrische Leistungsaufnahme	kW	0,92	1,31	1,8
Leistungszahl EER bei Kühlbetrieb		5,88	5,13	4,88
Leistungsregelung	kW	3,1 bis 8,5	3,1 bis 9,5	3,1 bis 10,6
Luft Eintrittstemperatur				
Kühlbetrieb (nur Typ AWB-M-E-AC)				
▪ Min.	°C	10	10	10
▪ Max.	°C	45	45	45
Heizbetrieb				
▪ Min.	°C	-20	-20	-20
▪ Max.	°C	45	45	45
Heizwasser (Sekundärkreis)				
Max. externer Druckverlust (RFH) bei Volumenstrom von 1000 l/h	mbar	610	610	610
Max. Vorlauftemperatur	°C	60	60	60
Elektrische Werte Außeneinheit				
Nennspannung Verdichter	V	230	230	230
Max. Betriebsstrom Verdichter	A	16	16	16
Cos φ		>0,92	>0,92	>0,92
Anlaufstrom Verdichter, invertergeregelt	A	10	10	10
Anlaufstrom Verdichter bei blockiertem Rotor	A	10	10	10
Absicherung	A	16	16	16
Schutzart		IPX4	IPX4	IPX4
Elektrische Werte Inneneinheit				
Wärmepumpenregelung/Elektronik				
▪ Nennspannung		1/N/PE 230 V/50 Hz		
▪ Absicherung Netzanschluss		1 x B16A	1 x B16A	1 x B16A
▪ Absicherung (intern)		T 6,3 A/250 V		
Heizwasser-Durchlauferhitzer				
▪ Nennspannung		3/N/PE 400 V/50 Hz		
▪ Heizleistung				
Max.	kW	8		
Stufe 1	kW	2,4		
Stufe 2	kW	2,4		
Stufe 3	kW	3,2		
▪ Absicherung Netzanschluss		3 x B16A	3 x B16A	3 x B16A

Typ AWB-M-E-AC/AWB-M-E-AC-AF		201.E06 2C 201.E06 NEV	201.E08 2C 201.E08 NEV	201.E10 2C 201.E10 NEV
Max. elektrische Leistungsaufnahme				
▪ Ventilator	W	70	70	70
▪ Außeneinheit	kW	3,4	3,4	3,4
▪ Heizung Kondenswasserwanne	W	60	60	60
Sekundärpumpe (PWM)				
▪ 1 Heiz-/Kühlkreis	W	63	63	63
▪ 2 Heiz-/Kühlkreise	W	89	89	89
▪ Energieeffizienzindex EEI		≤ 0,20	≤ 0,20	≤ 0,20
Regelung/Elektronik Außeneinheit	W	8	8	8
Regelung/Elektronik Inneneinheit	W	5	5	5
Leistung Regelung/Elektronik Inneneinheit	W	1000	1000	1000
Mobile Datenübertragung				
WLAN				
▪ Übertragungsstandard				
		IEEE 802.11 b/g/n	IEEE 802.11 b/g/n	IEEE 802.11 b/g/n
▪ Frequenzbereich	MHz	2400 bis 2483,5	2400 bis 2483,5	2400 bis 2483,5
▪ Max. Sendeleistung	dBm	+15	+15	+15
Low-Power-Funk				
▪ Übertragungsstandard				
		IEEE 802.15.4	IEEE 802.15.4	IEEE 802.15.4
▪ Frequenzbereich	MHz	2400 bis 2483,5	2400 bis 2483,5	2400 bis 2483,5
▪ Max. Sendeleistung	dBm	+6	+6	+6
Service-Link				
▪ Übertragungsstandard				
		LTE-CAT- NB1	LTE-CAT- NB1	LTE-CAT- NB1
▪ Frequenzbereich Band 3	MHz	1710 bis 1785	1710 bis 1785	1710 bis 1785
▪ Frequenzbereich Band 8	MHz	880 bis 915	880 bis 915	880 bis 915
▪ Frequenzbereich Band 20	MHz	832 bis 862	832 bis 862	832 bis 862
▪ Max. Sendeleistung	dBm	+23	+23	+23

Technische Daten (Fortsetzung)

Typ AWB-M-E-AC/AWB-M-E-AC-AF		201.E06 2C 201.E06 NEV	201.E08 2C 201.E08 NEV	201.E10 2C 201.E10 NEV
Kältekreis				
Arbeitsmittel		R32	R32	R32
▪ Sicherheitsgruppe		A2L	A2L	A2L
▪ Füllmenge	kg	1,5	1,5	1,5
▪ Treibhauspotenzial (GWP) ^{*1}		771	771	771
▪ CO ₂ -Äquivalent	t	1,16	1,16	1,16
Verdichter (Vollhermetik)	Typ	Rollkolben	Rollkolben	Rollkolben
▪ Öl im Verdichter	Typ	FW68D	FW68D	FW68D
▪ Ölmenge im Verdichter	l	0,9	0,9	0,9
Zulässiger Betriebsdruck				
▪ Hochdruckseite	bar	45	45	45
	MPa	4,5	4,5	4,5
▪ Niederdruckseite	bar	38	38	38
	MPa	3,8	3,8	3,8
Abmessungen Außeneinheit				
Gesamtlänge	mm	500	500	500
Gesamtbreite	mm	1080	1080	1080
Gesamthöhe	mm	850	850	850
Abmessungen Inneneinheit				
Gesamtlänge	mm	360	360	360
Gesamtbreite				
▪ Mit 1 integrierten Heiz-/Kühlkreis	mm	450	450	450
▪ Mit 2 integrierten Heiz-/Kühlkreisen	mm	600	600	600
Gesamthöhe	mm	920	920	920
Gesamtgewicht				
Außeneinheit	kg	95	95	95
Inneneinheit				
▪ Mit 1 integrierten Heiz-/Kühlkreis (leer)	kg	65	65	65
▪ Mit 2 integrierten Heiz-/Kühlkreisen (leer)	kg	75	75	75
Zulässiger Betriebsdruck sekundärseitig	bar	3	3	3
	MPa	0,3	0,3	0,3
Anschlüsse mit beiliegenden Anschlussrohren				
Heizwasservorlauf/-rücklauf Heiz-/Kühlkreise oder Heizwasser-Pufferspeicher	mm	Cu 28 x 1,0	Cu 28 x 1,0	Cu 28 x 1,0
Heizwasservorlauf/-rücklauf Speicher-Wassererwärmer	mm	Cu 22 x 1,0	Cu 22 x 1,0	Cu 22 x 1,0
Warmwasser/Kaltwasser	mm	Cu 22 x 1,0	Cu 22 x 1,0	Cu 22 x 1,0
Zirkulation	mm	Cu 22 x 1,0	Cu 22 x 1,0	Cu 22 x 1,0

Technische Daten (Fortsetzung)

Typ AWB-M-E-AC/AWB-M-E-AC-AF		201.E06 2C 201.E06 NEV	201.E08 2C 201.E08 NEV	201.E10 2C 201.E10 NEV
Anschlüsse Kältemittelleitungen				
Flüssigkeitsleitung				
▪ Rohr Ø	mm	6 x 1	6 x 1	6 x 1
▪ Inneneinheit/Außeneinheit	UNF	$\frac{7}{16}$ G $\frac{1}{4}$	$\frac{7}{16}$ G $\frac{1}{4}$	$\frac{7}{16}$ G $\frac{1}{4}$
Heißgasleitung				
▪ Rohr Ø	mm	12 x 1	16 x 1	16 x 1
▪ Inneneinheit/Außeneinheit	UNF	$\frac{3}{4}$ G $\frac{1}{2}$	$\frac{7}{8}$ G $\frac{5}{8}$	$\frac{7}{8}$ G $\frac{5}{8}$
Leitungslänge Flüssigkeitsleitung, Heißgasleitung				
▪ Min.	m	5	5	5
▪ Max.	m	30	30	30
Max. Höhenunterschied zwischen Innen- und Außeneinheit	m	15	15	15
Schall-Leistung bei Nenn-Wärmeleistung (Messung in Anlehnung an EN 12102/EN ISO 9614-2) Bewerteter Schall-Leistungs-Summenpegel bei A7/W55				
▪ Inneneinheit: ErP	dB(A)	41	41	41
▪ Außeneinheit: Geräuschreduzierter Betrieb	dB(A)	50	50	50
▪ Außeneinheit: Max.	dB(A)	58	59	62
▪ Außeneinheit: ErP	dB(A)	57	58	61

Auftrag zur Erstinbetriebnahme

- Senden Sie den folgenden Auftrag mit beigefügtem Anlagenschema per E-Mail an Ihre zuständige Viessmann Verkaufsniederlassung.
Oder
 - Füllen Sie den Auftrag online aus unter partnerportal.viessmann.com.
- Zur Inbetriebnahme der Anlage ist die Anwesenheit eines fachkompetenten Mitarbeiters erforderlich.

Anlagendaten:

Auftraggeber _____

Anlagenstandort _____

Check-Punkte ankreuzen:

- Hydraulikschema für Heizungsanlage beigefügt
- Heizkreise vollständig installiert und befüllt
- Elektrische Installation vollständig ausgeführt
- Hydraulische Leitungen vollständig wärmegeklämt
- Installationen zum Kältekreis vollständig ausgeführt
- Alle Fenster und Außentüren dicht
- Komponenten für Kühlbetrieb vollständig installiert (optional)
- Komponenten für Lüftung vollständig installiert (optional)
- Komponenten für Photovoltaik vollständig installiert (optional)

Wunschtermin:

1. Datum _____

Uhrzeit _____

2. Datum _____

Uhrzeit _____

Die bei Viessmann angeforderten Leistungen werden mir/uns entsprechend der aktuellen Viessmann Preisliste in Rechnung gestellt.

Ort/Datum _____

Unterschrift _____

Endgültige Außerbetriebnahme und Entsorgung

Viessmann Produkte sind recyclingfähig. Komponenten und Betriebsstoffe der Anlage gehören nicht in den Hausmüll.
Zur Außerbetriebnahme die Anlage spannungsfrei schalten. Die Komponenten ggf. abkühlen lassen.
Alle Komponenten müssen fachgerecht entsorgt werden.

Wir empfehlen, das von Viessmann organisierte Entsorgungssystem zu nutzen. Betriebsstoffe (z. B. Wärmeträgermedien) können über die kommunale Sammelstelle entsorgt werden. Weitere Informationen halten die Viessmann Niederlassungen bereit.

Endgültige Außerbetriebnahme und Entsorgung (Fortsetzung)

Komplettgeräte und Verdichter nur über qualifizierte Entsorgungsfachbetriebe entsorgen.

Folgende Verordnungen beachten:

- Verordnung über fluorierte Treibhausgase 517/2014/EU
- Altölverordnung (AltölV)
- Abfallverzeichnisverordnung (AVV)
- Nachweisverordnung (NachwV)
- Weitere geltende Verordnungen und Vorschriften

Hinweis

Vor dem Beginn der Außerbetriebnahme die „Checkliste für Arbeiten zur Instandhaltung“ auf Seite 148 beachten.

Außerbetriebnahme:

- Die Anforderungen an die Aufstellung gelten so lange, wie die Außeneinheit mit Kältemittel gefüllt ist: Siehe Seite 19.
- Die Außerbetriebnahme darf nur durch eine Fachkraft erfolgen, die mit den Geräten zur Kältemittelentsorgung vertraut ist.
- Auch für die Außerbetriebnahme und Entsorgung dürfen Arbeiten am Kältekreis nur durch qualifiziertes und zertifiziertes Personal durchgeführt werden: Siehe Kapitel „Sicherheitshinweise“.
- Kältemittel absaugen.

Zwischenlagerung:

- Zwischenlagern nur über Erdgleiche mit natürlicher Lüftungsöffnung ins Freie
- Während der Zwischenlagerung für ausreichende Luftzufuhr sorgen.
- Falls die zur Entsorgung abgebaute Außeneinheit nicht gemäß den Anforderungen an die Aufstellung gelagert wird, müssen folgende Schritte durchgeführt werden:
- Kältemittel absaugen.

Transport:

- Transporthinweise beachten: Siehe Seite 19. Alle geltenden Verordnungen und Vorschriften beachten.

Hinweis

Gemäß der europäischen Verordnung zur Beförderung gefährlicher Güter (ADR), Sondervorschrift 291 müssen für den Transport von Komplettgeräten mit weniger als 12 kg brennbarem Kältemittel keine besonderen Transportvorschriften beachtet werden.

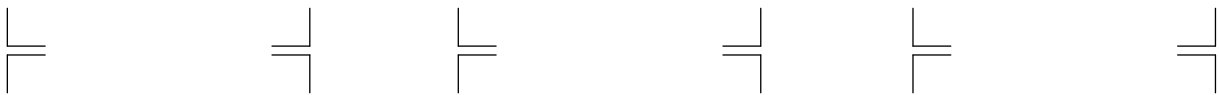
- Transport nur in aufrechter Position
- Geeignete Transportsicherungen verwenden.
- Während des Transports für ausreichende Luftzufuhr sorgen.
- Zündquellen fernhalten, z. B. Funkenflug, Rauchen usw.

Verdichter und Verdichteröl entsorgen

1. Damit sich kein brennbares Kältemittel im Verdichter befindet, den Verdichter vor dem Ablassen des Öls mit ausreichendem Unterdruck evakuieren.
2. Öl aus dem Verdichter mit Vorsicht ablassen. Diesen Vorgang ggf. mit einer elektrischen Begleitheizung beschleunigen.
3. Öl an geeigneter Stelle entsorgen.
4. Verdichter an den Hersteller zurücksenden.

Einzelteilbestellung von Zubehören

Die den Zubehören beiliegenden Aufkleber mit Bestell-Nr. hier einkleben. Bei der Bestellung von Einzelteilen die jeweilige Bestell-Nr. angeben.



Konformitätserklärung

Wir, die Viessmann Climate Solutions SE, D-35108 Allendorf, erklären in alleiniger Verantwortung, dass das bezeichnete Produkt in Konstruktion und Betriebsverhalten den europäischen Richtlinien und den ergänzenden nationalen Anforderungen entspricht. Hiermit erklärt Viessmann Climate Solutions SE, D-35108 Allendorf, dass der Funkanlagentyp des bezeichneten Produktes der Richtlinie 2014/53/EU entspricht.

Die vollständige Konformitätserklärung ist mit Hilfe der Herstell-Nr. unter folgender Internetadresse zu finden:

DE: www.viessmann.de/eu-conformity

AT: www.viessmann.at/eu-conformity

CH: www.viessmann.ch/eu-conformity-de

oder

www.viessmann.ch/eu-conformity-fr

Stichwortverzeichnis

A

Abgedichtete Gehäuse.....	150
Ablauf Kondenswasser.....	29
Ablaufschlauch Sicherheitsventil.....	16, 18, 43, 44
Abmessungen	
– Außeneinheit.....	161
– Inneneinheit.....	15, 17, 161
Absperrventil.....	86, 153
Abtauen.....	23
Access Point	
– ein-/ausschalten.....	112
Aktorentest.....	113
Anforderungen an den Montageort	
– Außeneinheit.....	22
– Inneneinheit.....	30
Anlage befüllen.....	97
Anlagenbetreiber einweisen.....	108
Anschluss	
– Elektrisch.....	47
– Heizwasserseite.....	42
– Kältemittelleitungen.....	37
– Sekundärkreis.....	41
– Übersicht.....	15
Anschlussbereiche öffnen.....	49
– Außeneinheit.....	69
Anschlussbestimmungen.....	72
Anschlüsse.....	161
Anschlusskasten.....	51
Anschlussleitungen.....	47
Anzugsdrehmoment	
– Kältemittelleitungen.....	40, 41
– Überwurfmutter Serviceventil.....	87
Anzugsdrehmomente.....	126
Arbeitsumgebung.....	148
Aufstellung.....	19
– Außeneinheit.....	21
– Inneneinheit.....	30
– In Nischen.....	23
– Zwischen Mauern.....	23
Auftrag zur Erstinbetriebnahme.....	163
Ausbauen	
– Bedieneinheit.....	120
– Elektronikmodul EHCU.....	121
Ausdehnungsgefäß.....	102, 124, 131
Außeneinheit	
– Abmessungen.....	18, 161
– Absperrventil.....	86
– Bodenmontage mit Konsole.....	27, 28
– Elektrische Anschlüsse prüfen.....	106
– Elektrische Werte.....	159
– Interne Komponenten.....	152
– Kältemittelleitungen.....	39
– Leitungslängen.....	47
– Montage.....	19
– Netzanschluss.....	76
– Reinigen.....	103
– Schließen.....	80
– Serviceventil.....	86, 87
– Wandmontage.....	28
– Wandmontage mit Konsole.....	29

Außentempersensord.....	56, 144
Außerbetriebnahme.....	151, 163

B

Bauseitige Anschlüsse.....	15
Bedieneinheit	
– Anbauen.....	66
– Ausbauen.....	120
– Nach oben versetzen.....	67
Bedieneinheit aufklappen.....	119
Befähigungsnachweis.....	148
Befestigungsmaterial.....	20, 32
Befüllfunktion.....	100
Befüllschlauch.....	87
Befüll- und Spülanschluss	
– Auslass.....	16, 18, 43, 44
– Einlass.....	16, 18, 43, 44
Belüftung Arbeitsstelle.....	149
Bestimmungsgemäße Verwendung.....	11
Betrieb ohne Außeneinheit.....	46
Betriebsdaten aufrufen.....	111
Betriebsgeräusche.....	108
Betriebshandbuch.....	87
Betriebsicherheit.....	30
Betriebszustände abfragen.....	111
Blitzschutz.....	21
Bodenmontage.....	20, 24
Bodenmontage Außeneinheit.....	27, 28
Bördelverbindungen prüfen.....	88
Brennbare Atmosphäre.....	150
BUS-Verbindung.....	63, 69

C

CAN-BUS-Kommunikationsleitung.....	18, 69
CAN-BUS-System.....	63
Checkliste Instandhaltung.....	148

D

Dämpfungssockel.....	20, 26
Design-Verkleidung.....	28
DHCP.....	30
Dichtheit prüfen.....	45, 85, 101, 102, 125
– Kältekreis.....	88
Dichtringe erneuern.....	45, 101, 102, 125
Digital-Eingänge.....	58
Druckprüfung.....	85
Drucksensor.....	123, 124, 140
Drucksensoren prüfen.....	146
Durchdringungswinkel.....	30
Dynamische IP-Adressierung.....	30

E

EHCU.....	51
Eigenschaften Kältemittel.....	88
Eigenstromnutzung.....	72, 78
Einschaltreihenfolge Gerät.....	89
Einspeisung.....	72
Einweisung des Anlagenbetreibers.....	108
Elektrische Anschlussbereiche.....	49

Elektrische Anschlüsse		Fundament.....	25, 26, 27, 28
– Prüfen.....	105	– Dämpfungssockel.....	26
– Prüfen, Außeneinheit.....	106	– Konsole.....	25
– Übersicht.....	119, 147	Funktion Anlagendruck.....	101
Elektrische Begleitheizung.....	21	Funktionen prüfen.....	113
Elektrische Leitungen verlegen.....	51		
Elektrischer Anschluss		G	
– Außeneinheit.....	69	Gerät einschalten.....	89
– Leitungen einführen.....	51	Gerätesicherung prüfen.....	146, 155
Elektrischer Anschlussbereich			
– Außeneinheit.....	69	H	
Elektrische Verbindungsleitungen.....	27, 28, 29	Hauptschalter.....	105, 106, 152
Elektrische Werte		Hauptsicherung einschalten.....	89
– Außeneinheit.....	159	Heißgasleitung.....	16, 18, 86, 154
Elektronikmodul EHCU.....	51	Heißgastemperatursensor CTT.....	153, 154
– Ausbauen.....	121	Heizkennlinie.....	108
Elektronikmodul HPMU.....	50	Heizkreispumpe.....	124
Elektronisches Expansionsventil.....	153, 154	Heizwasser-Durchlauferhitzer.....	12, 123, 124, 134
Empfohlene Netzanschlussleitungen.....	47	– Netzanschluss.....	73
Energiezähler		– Netzanschlussleitung.....	47
– Anschließen.....	64	Heizwasserrücklauf.....	41, 161
Entleeren		Heizwasserseitig anschließen.....	42
– Sekundärkreis.....	124	Heizwasservorlauf.....	41, 161
Entlüftertopf.....	123, 124	Hochdrucksensor ICT.....	154
Entlüftungsfunktion.....	101	Hochdrucksensor ICT.....	123, 124
EPP-Dämmteile.....	125, 143	Hochdruckstörung.....	23
Erdverbindung.....	149	Hochtarifzähler.....	77
Ergänzungswasser.....	97	Höhenunterschied Inneneinheit-Außeneinheit.....	35
Erstinbetriebnahme.....	82, 106, 163	HPMU.....	50
Evakuieren Kältekreis.....	85	Hydraulik.....	12
EVU-Sperre.....	47, 59	Hydraulikblock.....	141
– Ohne bauseitige Lasttrennung.....	77	Hydraulikparameter.....	157
EVU-Sperrsignal.....	59	Hydraulische Anschlüsse.....	161
Extern Sperren.....	60	Hydraulische Komponenten.....	125
		Hydraulische Leitungen.....	128
F			
Fachbetrieb.....	108	I	
Fehlerhistorie.....	117	Inbetriebnahme.....	82, 88, 106
Fehlermeldungen		Inbetriebnahme-Protokoll.....	85
– Anzeige.....	116	Inneneinheit	
– Aufrufen.....	116	– Abmessungen.....	161
– Quittieren.....	116	– Aufstellung.....	30
Fehlerstrom-Schutzeinrichtung.....	72	– Interne Komponenten.....	123
Feuchteanbauschalter.....	46, 56, 66	– Kältemittelleitungen.....	40
Feuerlöscher.....	148	– Leitungslängen.....	47
Filter.....	154	– Montage.....	30
FI-Schutzschalter.....	77	– Netzanschluss Heizwasser-Durchlauferhitzer.....	73
Flachdachmontage.....	20	– Schließen.....	79
Flächenkühlsystem.....	46	– Wandmontage.....	32
Fließschema Kältekreis.....	154	Inneneinheit spülen.....	85
Flüssiggastemperatursensor IRT.....	154	Inspektion.....	82, 106
Flüssiggastemperatursensor IRT.....	123, 124, 144	Instandhaltung.....	148
Flüssigkeitsleitung.....	16, 18, 86, 154	Instandsetzungsarbeiten.....	82, 106
Freien Lauf des Ventilators prüfen.....	102	Integrierter Pufferspeicher.....	128, 130, 131
Frostschutz für Fundament.....	25, 26, 27, 28	Interne Komponenten.....	123, 152
Füllen		Internet einschalten.....	96
– Kältekreis.....	87	Inverter.....	154
Füllwasser.....	97	IP-Adressierung.....	30

Stichwortverzeichnis (Fortsetzung)

K

Kältekreis.....	111, 161
– Dichtheit prüfen.....	88
– Evakuieren.....	85
– Füllen.....	87
Kältemittel	19, 34, 87
– Eigenschaften.....	88
– Füllmenge.....	87
– Hautkontakt.....	87
– Nachfüllen.....	151
– Sicherheitshinweise.....	88
– Zurückgewinnen.....	151
Kältemitteldetektor.....	148, 150, 151
Kältemittelintrittstemperatursensor Verdampfer OCT..	153, 154
Kältemittelfüllmenge.....	149
Kältemittelleitungen	
– Anschließen.....	37
– Leitungslängen.....	35, 87
– Ölhebebögen montieren.....	34
– Spülen.....	85
– Verlegen.....	35
Kältemittelsammler.....	153, 154
Kellerschacht.....	21, 23
Kennlinien der Sensoren.....	144, 154
Kennzeichnung.....	151
Kiesbett für Kondenswasser.....	25, 26, 27, 28, 29
Kippwinkel.....	19
Kommunikationsleitung.....	63, 69
Kondensatoren entladen.....	149
Kondenswasser.....	21
Kondenswasserablauf.....	18, 29, 104
– In Sickerschicht.....	24
– Ohne Abflussrohr.....	24
– Über Abflussrohr.....	24
– Über Abwassersystem.....	24
Konsole	
– Fundament.....	25
Konsole für Bodenmontage.....	20
Konsole für Wandmontage.....	29
Konsolen-Set.....	20, 28
Kontaktdaten des Fachbetriebs.....	108
Korrosion.....	149
Korrosionswahrscheinlichkeit.....	21
Kühldecke.....	46
Kühlwasservorlauf.....	46
Küstennahe Aufstellung.....	21

L

Laststromkreise.....	72
Lecksuche.....	151
Lecksuchflüssigkeit.....	151
Lecksuchgeräte.....	150
Lecksuchspray.....	85
Lecksuchverfahren.....	151
Leistungsdaten Heizen.....	158
Leitungen einführen.....	51
Leitungen verlegen.....	51

Leitungslänge.....	47
– Kältemittelleitungen.....	35, 87
– Netzanschluss Außeneinheit.....	77
Lötarbeiten.....	148
Lötstellen prüfen.....	88
Luftaustritt.....	23
Luft Eintritt.....	23
Luft Eintrittstemperatursensor OAT.....	153, 154
Luftkurzschluss.....	23
Lüftungsöffnungen.....	149

M

Manometerbatterie.....	86
Max. Kippwinkel.....	19
Max. Leitungslänge.....	35
Meldungen	
– Anzeige.....	116
– Aufrufen.....	116
– Quittieren.....	116
Meldungshistorie.....	117
Min. Leitungslänge.....	35
Mindestabstände	
– Außeneinheit.....	23
– Inneneinheit.....	31
Mindestraumfläche.....	31
Montage	
– Außeneinheit.....	19
– Inneneinheit.....	30
Montage Außeneinheit	
– Konsolen für Bodenmontage.....	20
– Konsolen-Set für Wandmontage.....	20
Montagehinweise.....	19
Montageort Außeneinheit.....	22

N

Netzanschluss	
– Allgemeine Hinweise.....	72
– Außeneinheit.....	76
– Heizwasser-Durchlauferhitzer.....	73
– Verdichter.....	76
– Wärmepumpenregelung.....	72, 77
Netzanschlussleitung.....	47
– Außeneinheit.....	47
– Inneneinheit.....	47
Niedertarifzähler.....	77

O

Ölabscheider.....	154
Ölhebeger.....	34
Ölhebeger.....	34, 35

P

Passwörter	
– Ändern.....	109
– Zurücksetzen.....	110
Port 123.....	30
Port 443.....	30
Port 80.....	30
Port 8883.....	30
Produktinformation.....	12

Protokolle..... 85, 157
 Prüfen
 – Drucksensoren..... 146
 – Sensoren..... 144, 154
 – Sicherung..... 146, 155
 Pufferspeicher..... 127, 128, 130, 131
 Puffertemperatursensor..... 56, 144
 Pumpen..... 123, 152

R

Rauchverbotszeichen..... 148
 Raumfläche..... 31
 Raumhöhe..... 30
 Reichweite WLAN-Verbindungen..... 30
 Relaisstest..... 113
 Reparaturen..... 150
 Rohrbogen zur Schwingungskompensation..... 29
 Rücklauf
 – Sekundärkreis..... 16, 17, 18, 43, 44
 – Speicher-Wassererwärmer..... 16, 18, 43, 44
 Rücklaufleitung..... 130
 Rücklauf Speicher-Wassererwärmer..... 161
 Rücklauf Speicher-Wassererwärmer/Heizwasser..... 41
 Rücklauftemperatursensor..... 124, 144
 Rücklauftemperatursensor Sekundärkreis..... 123, 154
 Rundsteuer-Empfänger..... 77

S

Schallausbreitung..... 23
 Schall-Leistung..... 162
 Schallreflexionen..... 23
 Schaltkontakt..... 46
 Schnelllüfter G ¾..... 123, 124
 Schraderventil Niederdruckseite..... 153, 154
 Schraubanschlüsse prüfen..... 88
 Schutzbrille..... 88
 Schutzhandschuhe..... 88
 Schutzkleidung..... 87
 Schweißarbeiten..... 148
 Schwingungsdämpfer..... 22
 Schwingungsentkopplung..... 22, 35
 Sekundärkreis
 – Anschließen..... 41
 – Entleeren..... 124
 Sekundärpumpe..... 123
 Sensoren..... 123, 144, 152, 154
 Servicearbeiten..... 148
 Service-Menü
 – Aufrufen..... 109
 Serviceventil
 – Außeneinheit..... 87
 Serviceventil, Außeneinheit..... 85, 86, 87
 Serviceventil Flüssigkeitsleitung..... 153, 154
 Serviceventil Heißgasleitung..... 153, 154
 Sicherheitshinweise Kältemittel..... 88
 Sicherheitshochdruckschalter..... 153, 154
 Sicherheitsparameter..... 30
 Sicherheitsprüfung..... 149
 Sicherheitstemperaturbegrenzer..... 123, 124
 Sicherheitsventil..... 41, 123, 124

Sicherung..... 146, 155
 – Außeneinheit..... 155
 – F1..... 146
 – Max. Verlustleistung..... 146, 156
 Sickerschicht..... 24
 Siphon..... 104
 Smart Grid..... 59
 Speichertemperatursensor..... 56, 144
 Speicher-Wassererwärmer Vorlauf/Rücklauf..... 41
 Störungen
 – Anzeige..... 116
 – Aufrufen..... 116
 – Quittieren..... 116
 Stromsensor
 – Anschließen..... 64
 Systemvoraussetzungen..... 30

T

Technische Daten..... 158
 Teilnehmernummer angeschlossene Komponente.. 117
 Temperatursensor..... 138, 144, 154
 – Außentemperatursensor..... 144
 – Flüssiggastemperatursensor IRT..... 123, 124, 144
 – Flüssiggastemperatursensor IRT..... 154
 – Heißgastemperatursensor CTT..... 153, 154
 – Hochdrucksensor ICT..... 123
 – Kältemittelintrittstemperatursensor Verdampfer
 OCT..... 153, 154
 – Kühlkörper Inverter HST..... 153
 – Lufteintrittstemperatursensor OAT..... 153, 154
 – Rücklauftemperatursensor..... 124, 154
 – Rücklauftemperatursensor Sekundärkreis.... 123, 154
 – Speichertemperatursensor..... 144
 – Temperatursensor externer Pufferspeicher..... 144
 – Verdampfertemperatursensor OMT..... 153, 154
 – Vorlauftemperatursensor Heiz-/Kühlkreis 1..... 124
 – Vorlauftemperatursensor Heiz-/Kühlkreis 1 nach Ver-
 flüssiger..... 124
 – Vorlauftemperatursensor Heiz-/Kühlkreis 1 nach Ver-
 flüssiger 154
 – Vorlauftemperatursensor Heiz-/Kühlkreis 2... 124, 144
 – Vorlauftemperatursensor Sekundärkreis..... 123
 – Vorlauftemperatursensor Sekundärkreis nach Ver-
 flüssiger..... 123, 154
 Temperaturwächter..... 45
 Temperaturwächter für Fußbodenheizkreise..... 60
 Thermostatischer Mischautomat..... 41
 TNC-System..... 77
 Transport..... 19
 Transportsicherung..... 38
 Trennvorrichtungen..... 72
 Trinkwasserfilter..... 41
 Typenschild..... 13
 Typübersicht..... 14

Stichwortverzeichnis (Fortsetzung)**U**

Übersicht

– Elektrische Anschlussbereiche.....	49
– Elektrische Anschlüsse.....	119, 147
– Hähne.....	123, 152
– Interne Komponenten.....	123, 152
– Pumpen.....	123, 152
– Sensoren.....	123, 152
Umgebungstemperaturen.....	30
Umschaltventil.....	153, 154
Umwälzpumpenkopf.....	140

V

Vakuummeter.....	86, 87
Vakuumpumpe.....	86, 87
Ventilator.....	102, 153
Verbindung herstellen	
– Vitotrol.....	96
Verbindung Innen-/Außeneinheit.....	69
Verbindungsfehler.....	116
Verdampfer.....	153, 154
Verdampfertemperatursensor OMT.....	153, 154
Verdichter.....	19, 153, 154
– Entsorgen.....	164
Verdichteröl.....	151
– Entsorgen.....	164
Verdrahtung.....	150
Verflüssiger.....	123, 124, 154
Verwendung.....	11
Volumenstromsensor.....	123, 124, 137
Voraussetzungen.....	30
Vorderblech.....	79
– Abbauen.....	48
– Anbauen.....	79
Vorlauf	
– Sekundärkreis.....	15, 17, 43, 44
– Speicher-Wassererwärmer.....	15, 18, 43, 44
Vorlaufleitung.....	131
Vorlauf Speicher-Wassererwärmer/Heizwasser.....	41
Vorlauftemperatursensor	
– Heiz-/Kühlkreis 1.....	124
– Heiz-/Kühlkreis 1 nach Verflüssiger.....	124
– Heiz-/Kühlkreis 2.....	144
– Heiz-/Kühlkreis 2.....	124

Vorlauftemperatursensoren.....	144
Vorlauftemperatursensor Heiz-/Kühlkreis 1 nach Verflüssiger	154
Vorlauftemperatursensor Sekundärkreis.....	123
Vorlauftemperatursensor Sekundärkreis nach Verflüssiger.....	123, 154

W

Wanddurchführung.....	35
Wandmontage.....	29
– Außeneinheit.....	28
– Inneneinheit.....	32
– Konsolen-Set.....	28
Wärmepumpe	
– Auf Geräusche prüfen.....	108
– Einschalten.....	89
– Öffnen.....	82
– Schließen.....	78, 106
Wärmepumpenregelung.....	13
– Netzanschlussleitung.....	47
Wärmetauscher reinigen.....	103
Wartung.....	82, 106
Wartungspersonal.....	148
Wasserbeschaffenheit.....	97
Wetterschutz.....	21
Windlasten.....	21
Windrichtung.....	21
Witterungseinflüsse.....	21
WLAN-Netzwerk.....	96
WLAN-Router.....	30
WLAN-Verbindung.....	96
WLAN-Verbindungen Reichweite.....	30

Z

Zirkulationspumpe.....	58
Zündquellen.....	148, 150

Viessmann Ges.m.b.H.
A-4641 Steinhaus bei Wels
Telefon: 07242 62381-110
Telefax: 07242 62381-440
www.viessmann.at



Viessmann Climate Solutions SE
35108 Allendorf
Telefon: 06452 70-0
Telefax: 06452 70-2780
www.viessmann.de