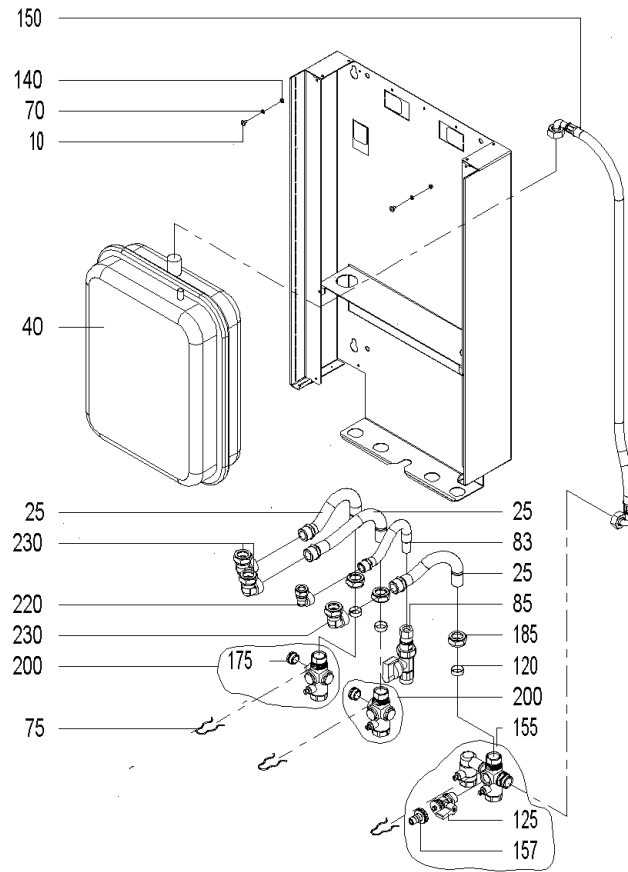
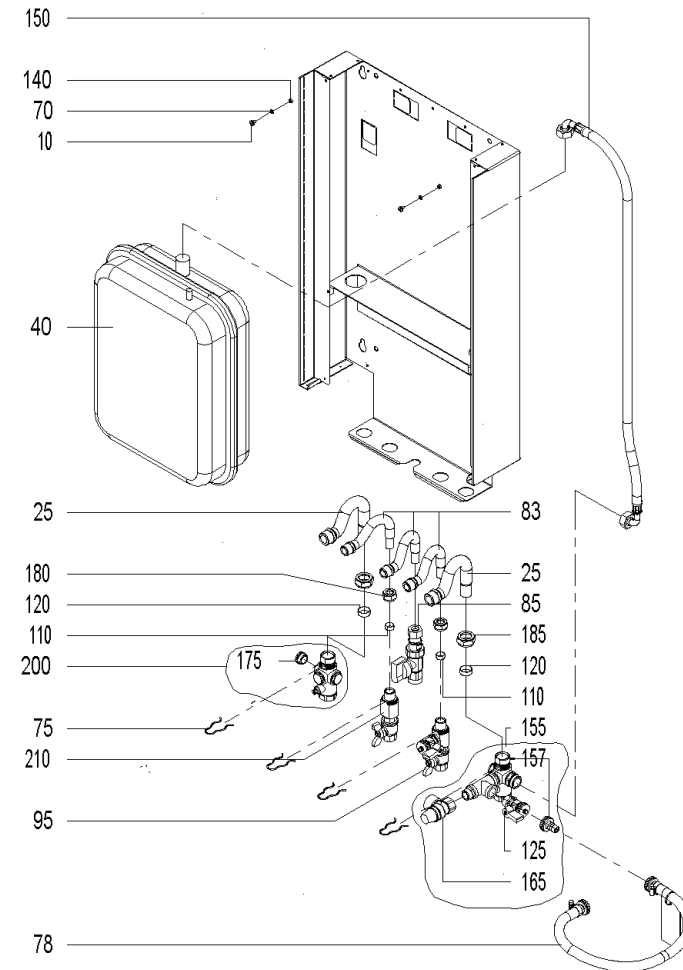


XENTA051_ (XEN03+XEWTs)

XENTA051SA / XENTA051S



XENTA051KA



XENTA051__ (XEN03+XEWT5)

Pos.	Artikelnr.	Bezeichnung	Menge	Einheit
10	016006	Ansatzschraube M4x11,8 mm, verzinkt BW10-26, BWXL 35-60	1.00	Stk
20	002303	Anschlußstück GMX vernickelt, 2x Rp 1/2"	1.00	Stk
25	006215	Anschlußschlauch Ø22-¾" (Edelstahl-Wellrohr DN 16 175/325) XENTA	1.00	Stk
30	008893	Arretierung schwarz E/SKX, HMX, FKX, MIRA	1.00	Stk
40	002105	Ausdehnungsgefäß ROM 15 3/4" 1 SK-5990 XENTA, GKX, GWX, XW, AEHM	1.00	Stk
50	080440	Boilervorlaufblock kpl. montiert	1.00	Stk
60	033469	Dübel F10	1.00	Stk
70	019429	Fächerscheibe M4, DIN 6798-A, verzinkt	1.00	Stk
75	010226	Federstecker 26mm GMX, XENTA-Wandrahmen	1.00	Stk
78	042784	Füllstrecke vormontiert XENTA/GENIO/GMX-WZS/W, XENTA051KA, MWP WZS	1.00	Stk
80	000180	Gasabsperrhahn 1/2"IG gerade, mit TAS (gelb), verchromt	1.00	Stk
83	006216	Gasanschlußschlauch Ø15-½" (Edelstahl-Wellrohr DN 12 196/364) XENTA WZS	1.00	Stk
85	040566	Gasstrecke Aufputz GMX mit TAS-Gashahn	1.00	Stk
90	018089	Gestellschr. 8x60 vz., DIN 571 MES	1.00	Stk
95	042803	Kaltwasserblock kpl.mont. Wandrahmen XENTA	1.00	Stk
110	000133	Klemmring MS Ø15 mm	1.00	Stk
120	001793	Klemmring MS Ø22 mm	1.00	Stk
125	004385	KFE-Kugelhahn 1/2" Fig.2613-1/2" mit rotem Griff, Sechskantmutter	1.00	Stk
130	002022	Reduktionsnippel Ms 3/4" x 1/2"	1.00	Stk
140	016578	Mutter DIN 934 - M4 - 8 - verzinkt	1.00	Stk
150	006212	Panzerschlauch DN13x1200 mit 2 x Bogen 3/4"IG, unter 90° verdreht	1.00	Stk
155	080424	Rücklaufblock kpl. montiert	1.00	Stk

XENTA051__ (XEN03+XEWT5)

Pos.	Artikelnr.	Bezeichnung	Menge	Einheit
155	042800	Rücklaufblock kpl. montiert XENTA051SA	1.00	Stk
155	042801	Rücklaufblock kpl. montiert XENTA051KA (m. Sicherheitsventil)	1.00	Stk
157	004386	Schlauchtülle, Überwurfmutter und Dichtung KFE-Kugelhahn Fig. 2613-1/2"	1.00	Stk
160	008885	Schließdorn schwarz HMX, NBL, E/SKX, FKX	1.00	Stk
165	001031	Sicherheitsventil 1/2"IG, 2,5 bar	1.00	Stk
170	042243	Seitenwand oben li./re. für Rahmen zu XENTA-WZS	1.00	Stk
175	012042	Stopfen 1/2" MS blank selbstdichtend VW, FW	1.00	Stk
180	000050	Überwurfmutter MS blank Ø15 mm	1.00	Stk
185	001785	Überwurfmutter MS blank Ø22mm	1.00	Stk
190	024779	U-Scheibe ISO 7089 - 8 - A2	1.00	Stk
200	080432	Vorlaufblock kpl. montiert	1.00	Stk
210	042802	Warmwasserblock kpl.mont. Wandrahmen XENTA	1.00	Stk
220	001797	Winkel S1214, 15x1/2"	1.00	Stk
230	001799	Winkel S1214, 22mm x 3/4"IG	1.00	Stk