

Datenblatt

Best.-Nr. und Preise: siehe Preisliste



Stehender Speicher-Wassererwärmer aus Edelstahl Rostfrei

Mit 2 Heizwendeln

- Untere Heizwendel zur Trinkwasserwärmung über Sonnenkollektoren
- Obere Heizwendel zur Trinkwassernachheizung über einen Wärmeerzeuger

VITOCELL 300-B

Vitosilber

300 l, Typ EVBB-A

Vitopearlwhite

500 l, Typ EVBA-A

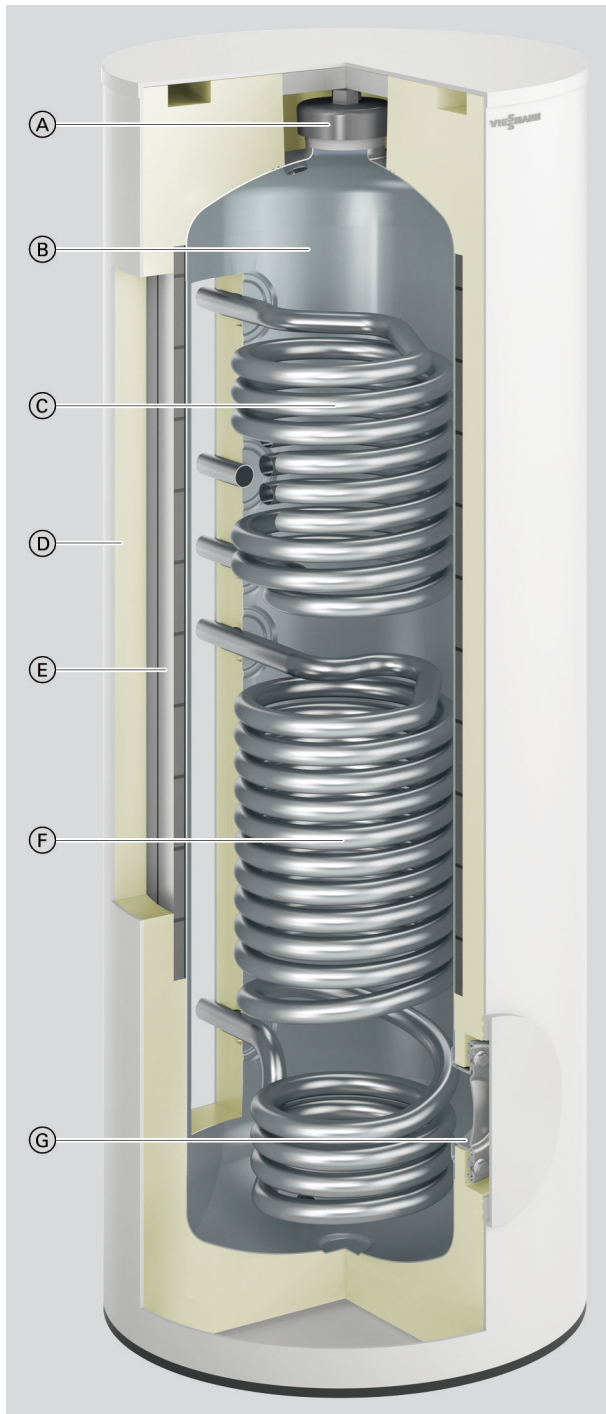
VITOCELL 300-W

Vitopearlwhite

300 l, Typ EVBB-A

Vorteile

Typ EVBB-A, 300 l



- Ⓐ Obere Besichtigungs- und Reinigungsöffnung
- Ⓑ Speicherbehälter aus Edelstahl Rostfrei
- Ⓒ Obere Heizwendel – Trinkwasser wird durch Wärmeerzeuger nacherwärmt.
- Ⓓ Hochwirksame Rundum-Wärmedämmung
- Ⓔ Vakuum-Paneel
- Ⓕ Untere Heizwendel – Anschluss für Sonnenkollektoren
- Ⓖ Vordere Besichtigungs- und Reinigungsöffnung (auch zum Einbau für Elektro-Heizeinsatz-EHE)

- Langlebiges Produkt dank korrosionsbeständigem Speicherbehälter aus Edelstahl Rostfrei
- Hygienisch und lebensmittelecht durch hohe Oberflächengüte
- Wartungsfreundlich, keine Schutzanode erforderlich, dadurch entstehen keine Folgekosten
- Aufheizung des gesamten Wasserinhalts durch tief bis zum Speicherboden geführte Heizwendel
- Hoher Warmwasserkomfort durch schnelle, gleichmäßige Aufheizung über groß dimensionierte Heizflächen

- Ausgestattet mit Vakuum-Wärmedämmung für geringe Wärmeverluste (bei Speicherinhalt 300 Liter)
- Leichte Einbringung durch niedriges Gewicht und abnehmbare Wärmedämmung bei 500 Liter Inhalt
- Für die bivalente Trinkwassererwärmung in Verbindung mit Sonnenkollektoren und Wärmeerzeuger. Die Wärme der Sonnenkollektoren wird über die untere Heizwendel an das Trinkwasser abgegeben.

Auslieferungszustand

Typ EVBB-A

Speicher-Wassererwärmer mit **300 l** Inhalt:

- Angebaute Vakuumwärmedämmung
- Ummantelung aus Stahlblech, epoxidharzbeschichtet: Vitoppearlwhite oder Vitosilber
- Stellfüße
- Speicherzelle und Heizwendel aus Edelstahl Rostfrei
- Klemmsystem zur Befestigung von Tauchtemperatursensoren am Speichermantel mit Aufnahmen für 3 Tauchtemperatursensoren
- Einschraubwinkel mit Tauchhülse: Innendurchmesser 6,5 mm
- Eingeschweißte Tauchhülse (Innendurchmesser 7 mm) für Speichertemperatursensor

Typ EVBA-A

Speicher-Wassererwärmer mit **500 l** Inhalt:

- Abnehmbare Wärmedämmung
- Ummantelung aus Polystyrol: Vitoppearlwhite
- Stellfüße
- Speicherzelle und Heizwendel aus Edelstahl Rostfrei
- 2 Klemmsysteme zur Befestigung von Tauchtemperatursensoren am Speichermantel jeweils mit Aufnahmen für 3 Tauchtemperatursensoren
- Einschraubwinkel mit Tauchhülse: Innendurchmesser 6,5 mm
- 2 Thermometer

Technische Angaben

Hinweis zur oberen Heizwendel

Die obere Heizwendel ist für den Anschluss an einen Wärmeerzeuger vorgesehen.

Hinweis zur unteren Heizwendel

Die untere Heizwendel ist für den Anschluss an Sonnenkollektoren vorgesehen.

Für den Einbau des Speichertemperatursensors den im Lieferumfang enthaltenen Einschraubwinkel mit Tauchhülse verwenden.

Hinweis zur Dauerleistung

Bei der Planung mit der angegebenen oder ermittelten Dauerleistung die entsprechende Umwälzpumpe einplanen. Nur falls die Nenn-Wärmeleistung des Wärmeerzeugers \geq der Dauerleistung ist, wird die angegebene Dauerleistung erreicht.

Dimensionierung von Einbringungsöffnungen

Die tatsächlichen Abmessungen des Speicher-Wassererwärmers können aufgrund von Fertigungstoleranzen geringfügig abweichen.

Technische Daten

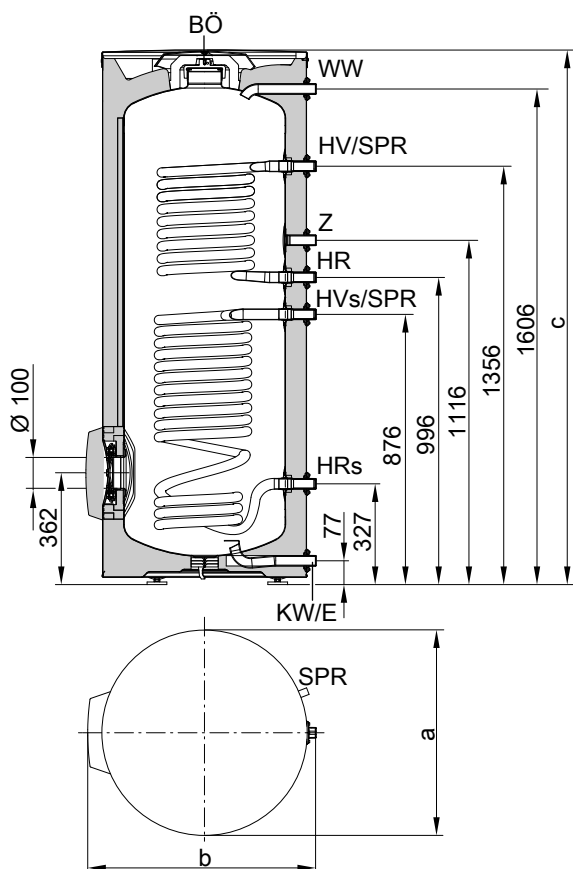
Typ		EVBB-A		EVBA-A	
Speicherinhalt (AT: Tatsächlicher Wasserinhalt)	l	300		500	
Heizwasserinhalt					
– Obere Heizwendel	l	6,7		10,0	
– Untere Heizwendel	l	11,0		12,9	
Bruttovolumen	l	317,7		522,9	
DIN-Registernummer		9W71-10 MC/E			
Heizwendel		Oben	Unten	Oben	Unten
Dauerleistung bei unten aufgeführtem Heizwasser-Volumenstrom					
– Bei Trinkwassererwärmung von 10 auf 45 °C und folgenden Heizwasser-Vorlauftemperaturen					
90 °C	kW	43	61	57	69
	l/h	1058	1501	1409	1688
80 °C	kW	35	51	48	59
	l/h	861	1252	1175	1414
70 °C	kW	28	41	38	46
	l/h	701	998	936	1128
60 °C	kW	20	30	28	34
	l/h	513	733	687	830
50 °C	kW	12	18	16	20
	l/h	302	434	406	491
– Bei Trinkwassererwärmung von 10 auf 60 °C und folgenden Heizwasser-Vorlauftemperaturen					
90 °C	kW	36	52	49	59
	l/h	627	894	838	1011
80 °C	kW	29	41	38	46
	l/h	494	706	662	799
70 °C	kW	20	29	27	33
	l/h	349	501	469	568
Heizwasser-Volumenstrom für die angegebenen Dauerleistungen	m ³ /h	3,0	3,0	3,0	3,0
Max. anschließbare Leistung einer Wärmepumpe	kW	8,0		10,0	
Bei 55 °C Heizwasservorlauf- und 45 °C Warmwassertemperatur und bei angegebenem Heizwasser-Volumenstrom (beide Heizwendeln in Reihe geschaltet)					
Bereitschaftswärmeaufwand	kWh/24 h	1,18		1,37	
Volumen-Bereitschaftsteil V_{aux}	l	139		235	
Volumen-Solarteil V_{sol}	l	161		265	
Zulässige Temperaturen					
– Heizwasserseitig	°C	160		160	
– Trinkwasserseitig	°C	95		95	
– Solarseitig	°C	160		160	
Zulässiger Betriebsdruck					
– Heizwasserseitig	bar	10		10	
	MPa	1,0		1,0	
– Trinkwasserseitig	bar	10		10	
	MPa	1,0		1,0	
– Solarseitig	bar	10		10	
	MPa	1,0		1,0	



Technische Angaben (Fortsetzung)

Typ		EVBB-A		EVBA-A	
Speicherinhalt (AT: Tatsächlicher Wasserinhalt)	I	300		500	
Abmessungen					
Länge a (Ø)					
– Mit Wärmedämmung	mm	668		1022	
– Ohne Wärmedämmung	mm	—		715	
Breite b					
– Mit Wärmedämmung	mm	706		1084	
– Ohne Wärmedämmung	mm	—		954	
Höhe c					
– Mit Wärmedämmung	mm	1740		1852	
– Ohne Wärmedämmung	mm	—		1667	
Kippmaß					
– Mit Wärmedämmung	mm	1840		—	
– Ohne Wärmedämmung	mm	—		1690	
Gesamtgewicht mit Wärmedämmung	kg	102		123	
Heizfläche	m ²	0,9	1,5	1,3	1,7
Anschlüsse (Außengewinde)					
Heizwendeln	R	1		1	
Kaltwasser, Warmwasser	R	1		1¼	
Zirkulation	R	1		1	
Energieeffizienzklasse		A		A	
Farbe					
– Vitosilber		X		—	
– Vitopearlwhite		X		X	

Abmessungen Typ EVBB-A, 300 l Inhalt



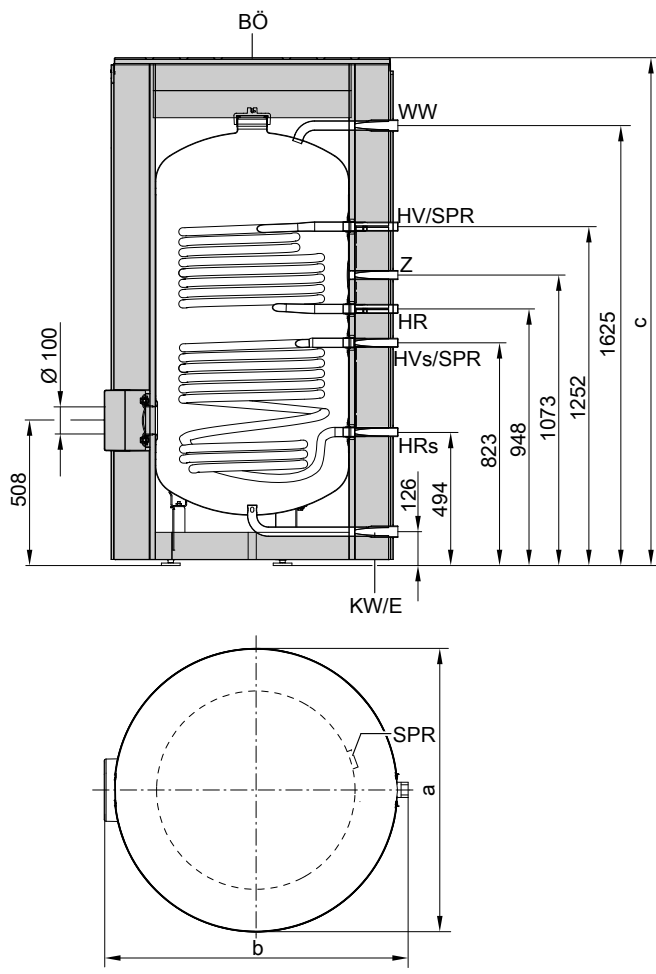
- HR Heizwasserrücklauf
- HR_s Heizwasserrücklauf Solaranlage
- HV Heizwasservorlauf
- HV_s Heizwasservorlauf Solaranlage
- KW Kaltwasser
- SPR Klemmsystem zur Befestigung von Tauchtemperatursensoren am Speichermantel mit Aufnahmen für 3 Tauchtemperatursensoren
- WW Warmwasser
- Z Zirkulation

- BÖ Besichtigungs- und Reinigungsöffnung
- E Entleerung

5368754

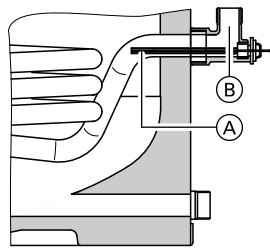
Technische Angaben (Fortsetzung)

Abmessungen Typ EVBA-A, 500 l Inhalt



- HR Heizwasserrücklauf
- HR_s Heizwasserrücklauf Solaranlage
- HV Heizwasservorlauf
- HV_s Heizwasservorlauf Solaranlage
- KW Kaltwasser
- SPR Klemmsystem zur Befestigung von Tauchtemperatursensoren am Speichermantel mit Aufnahmen für 3 Tauchtemperatursensoren
- WW Warmwasser
- Z Zirkulation

Speichertemperatursensor bei Solarbetrieb



Anordnung des Speichertemperatursensors im Heizwasserrücklauf HR_s

- (A) Speichertemperatursensor im Heizwasserrücklauf (Lieferumfang der Solarregelung)
- (B) Einschraubwinkel mit Tauchhülse (Lieferumfang)

- BÖ Besichtigungs- und Reinigungsöffnung
- E Entleerung

Leistungskennzahl N_L nach DIN 4708, obere Heizwendel

Speicherinhalt	I	300	500
Leistungskennzahl N_L			
Heizwasser-Vorlauftemperatur			
90 °C		2,4	7,0
80 °C		2,2	6,5
70 °C		2,0	6,0

- Die Leistungskennzahl N_L ändert sich mit der Speicherbevorzugungstemperatur T_{sp}.
- Speicherbevorzugungstemperatur T_{sp} = Kaltwasser-Einlauftemperatur + 50 K +^{+5 K}-^{-0 K}

Richtwerte zur Leistungskennzahl N_L

- T_{sp} = 60 °C → 1,0 × N_L
- T_{sp} = 55 °C → 0,75 × N_L
- T_{sp} = 50 °C → 0,55 × N_L
- T_{sp} = 45 °C → 0,3 × N_L

Kurzzeitleistung während 10 min, bezogen auf die Leistungskennzahl N_L

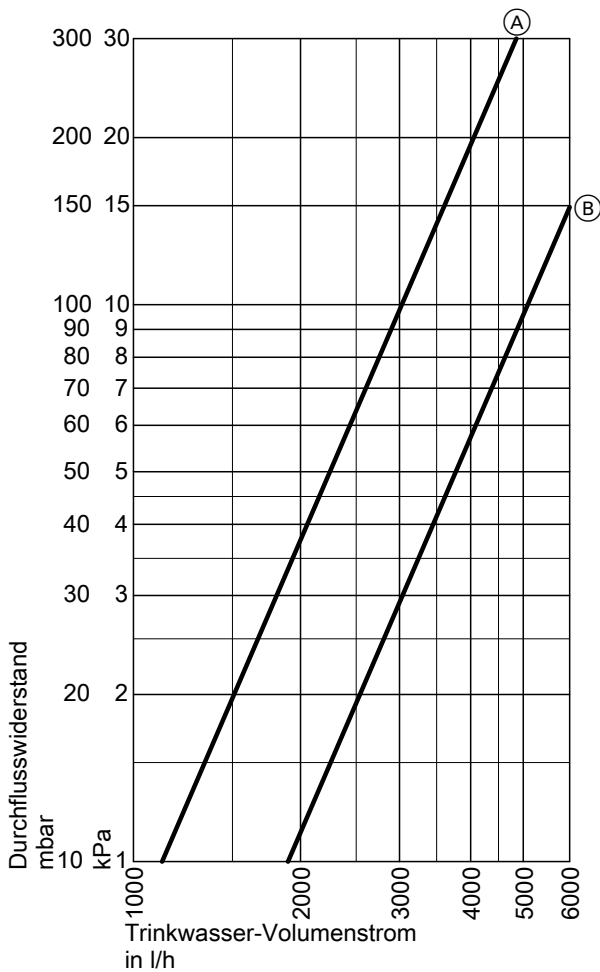
Speicherinhalt	I	300	500
Kurzzeitleistung (I/10 min) bei Trinkwassererwärmung von 10 auf 45 °C			
Heizwasser-Vorlauftemperatur			
90 °C		211	404
80 °C		203	333
70 °C		195	319

Technische Angaben (Fortsetzung)

Max. Zapfmenge während 10 min, bezogen auf die Leistungskennzahl N_L

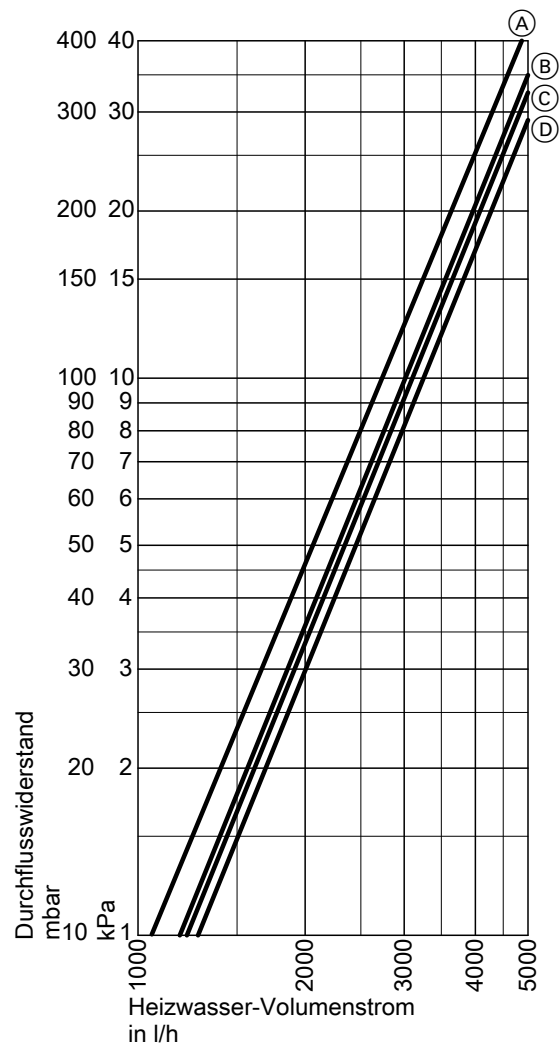
Speicherinhalt	I	300	500
Max. Zapfmenge (l/min) bei Trinkwassererwärmung von 10 auf 45 °C, mit Nachheizung			
Heizwasser-Vorlauftemperatur			
90 °C		21,1	40,4
80 °C		20,3	33,3
70 °C		19,5	31,9

Trinkwasserseitiger Durchflusswiderstand



- (A) Speicherinhalt 300 l
- (B) Speicherinhalt 500 l

Heizwasserseitiger Durchflusswiderstand



- (A) Speicherinhalt 300 l: Untere Heizwendel
- (B) Speicherinhalt 300 l: Obere Heizwendel
- (C) Speicherinhalt 500 l: Untere Heizwendel
- (D) Speicherinhalt 500 l: Obere Heizwendel

Planungshinweise

Heizwasser-Vorlauftemperaturen über 110 °C

Bei diesen Betriebsbedingungen ist entsprechend der DIN 4753 ein bauteilgeprüfter Sicherheitstemperaturbegrenzer in den Speicher-Wassererwärmer einzubauen, der die Temperatur auf 95 °C begrenzt.

Planungshinweise (Fortsetzung)

Gewährleistung

Unsere Gewährleistung für Speicher-Wassererwärmer setzt voraus, dass das aufzuheizende Wasser Trinkwasserqualität entsprechend der gültigen Trinkwasser-Verordnung hat und vorhandene Wasser-aufbereitungsanlagen mängelfrei arbeiten.

Wärmeübertragungsfläche

Die korrosionsbeständige, gesicherte Wärmeübertragungsfläche (Trinkwasser/Wärmeträger) entspricht der EN 1717/DIN 1988-100 Ausführung 2.

Bestimmungsgemäße Verwendung

Das Gerät darf bestimmungsgemäß nur in geschlossenen Systemen gemäß EN 12828 / DIN 1988 bzw. Solaranlagen gemäß EN 12977 unter Berücksichtigung der zugehörigen Montage-, Service- und Bedienungsanleitungen installiert und betrieben werden. Speicher-Wassererwärmer sind ausschließlich für die Bevorratung und Erwärmung von Wasser in Trinkwasserqualität, Heizwasser-Pufferspeicher ausschließlich für Füllwasser in Trinkwasserqualität vorgesehen. Sonnenkollektoren sind nur mit vom Hersteller freigegebenen Wärmeträgermedien zu betreiben.

Die bestimmungsgemäße Verwendung setzt voraus, dass eine ortsfeste Installation in Verbindung mit anlagenspezifischen und zugelassenen Komponenten vorgenommen wurde.

Die gewerbliche oder industrielle Verwendung zu einem anderen Zweck, als zur Gebäudeheizung oder Trinkwassererwärmung, gilt als nicht bestimmungsgemäß.

Darüber hinausgehende Verwendung ist vom Hersteller fallweise freizugeben.

Fehlgebrauch des Gerätes bzw. unsachgemäße Bedienung (z. B. durch Öffnen des Gerätes durch den Anlagenbetreiber) ist untersagt und führt zum Haftungsausschluss.

Fehlgebrauch liegt auch vor, wenn Komponenten des Systems in ihrer bestimmungsgemäßen Funktion verändert werden (z. B. durch direkte Trinkwassererwärmung im Kollektor).

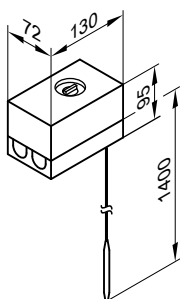
Die gesetzlichen Bestimmungen, insbesondere zur Trinkwasserhygiene, sind einzuhalten.

Zubehör

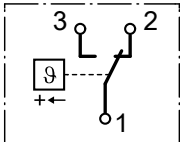
Temperaturregler

Best.-Nr. 7151989

- Mit einem thermostatischen System
- Mit Einstellknopf außen am Gehäuse
- Ohne Tauchhülse
- Mit Hutschiene zum Anbau an den Speicher-Wassererwärmer oder an die Wand



Technische Daten

Anschluss	3-adrige Leitung mit einem Leiterquerschnitt von 1,5 mm ²
Schutzart	IP41 gemäß EN 60529
Einstellbereich	30 bis 60 °C, umstellbar bis 110 °C
Schaltdifferenz	max. 11 K
Schaltleistung	6 (1,5) A 250 V~
Schaltfunktion	Bei steigender Temperatur von 2 auf 3 
DIN-Registernummer	DIN TR 1168

Sicherheitsgruppe nach DIN 1988

- Best.-Nr. 7180662
10 bar (1 MPa)
- AT: Best.-Nr. 7179666
6 bar (0,6 MPa)
- DN 20/R 1
- Max. Beheizungsleistung: 150 kW



Zubehör (Fortsetzung)

Bestandteile:

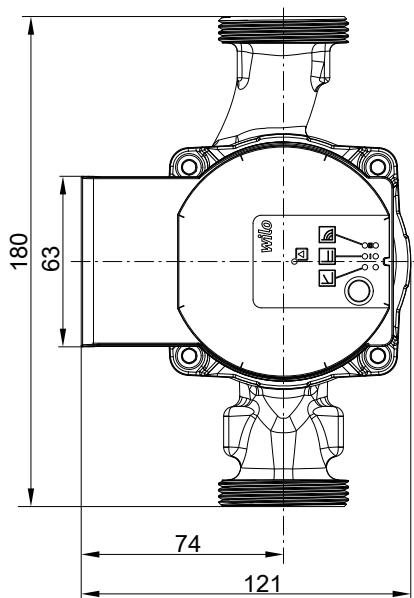
- Absperrventil
- Rückflussverhinderer und Prüfutzen
- Manometeranschluss-Stutzen
- Membran-Sicherheitsventil

Umwälzpumpe zur Speicherbeheizung

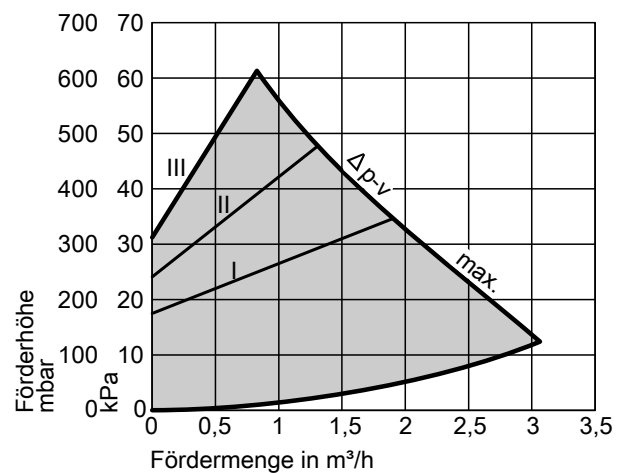
Pumpentyp	Best.-Nr.
Para 25-180/6-43/SC 9	7172611
Para 30-180/6-43/SC 9	7172612
Stratos 40/1-4	7172613

Pumpentyp		Para 25-180/6-43/SC 9	Para 30-180/6-43/SC 9	Stratos 40/1-4
Energieeffizienzindex EEI		≤ 0,2	≤ 0,2	≤ 0,2
Spannung	V~	230	230	230
Leistungsaufnahme	W	3-43	3-43	14-130
Anschluss	G	1½	2	40
Anschlussleitung	m	5,0	5,0	5,0
Für Wärmeerzeuger		Bis 40 kW	Von 40 bis 70 kW	Ab 70 kW

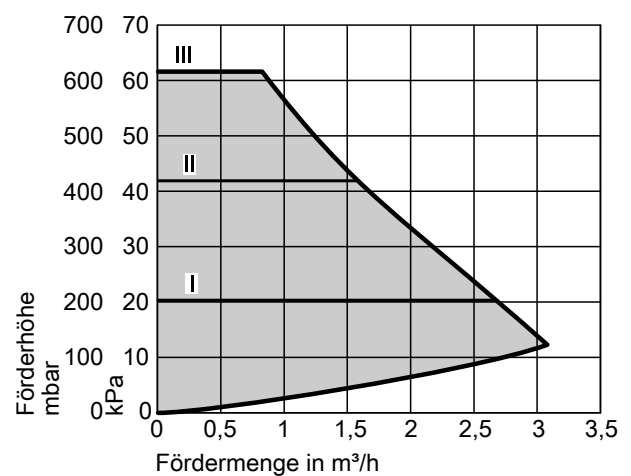
Abmessungen Para 25-180/6-43/SC 9, Para 30-180/6-43/SC 9



Kennlinien Para 25-180/6-43/SC 9, Para 30-180/6-43/SC 9

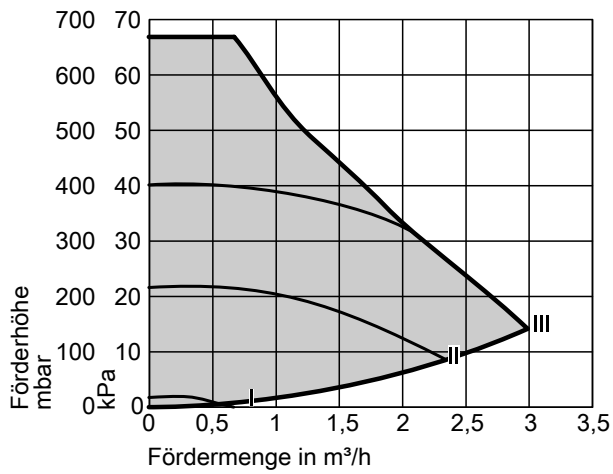


Δp-v (variabel)



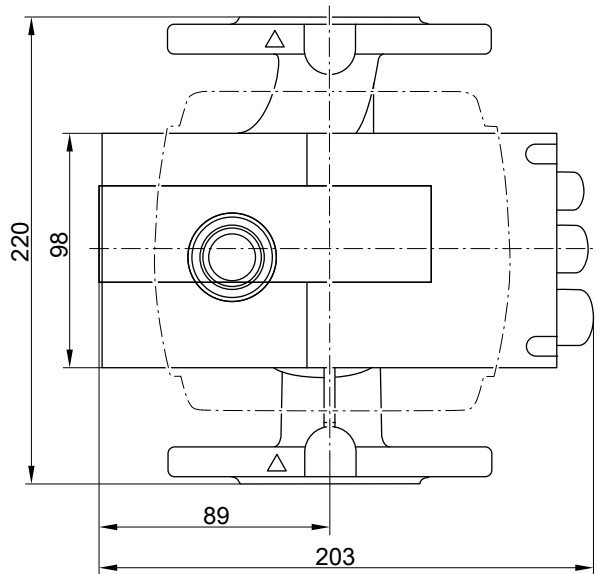
Δp-c (konstant)

Zubehör (Fortsetzung)

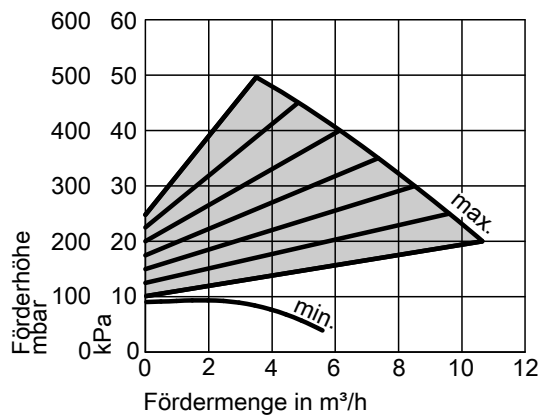


Konstante Drehzahl

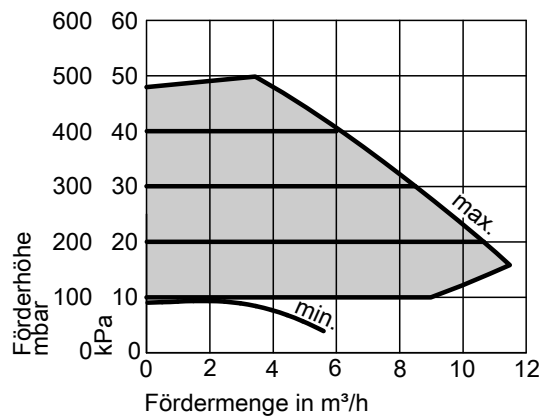
Abmessungen Stratos 40/1-4



Kennlinien Stratos 40/1-4



$\Delta p-v$ (variabel)



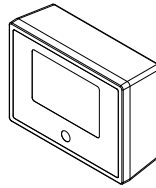
$\Delta p-c$ (konstant)

Zubehör (Fortsetzung)

Thermometer, digital

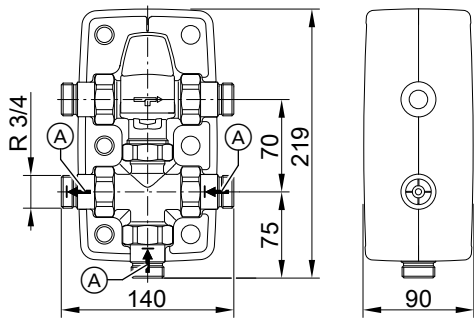
Best.-Nr. ZK05265

- Zur Montage an die Wand
- Digitale Anzeige von zwei Temperaturen



Thermostatisches Zirkulations-Set

Best.-Nr. ZK01284



(A) Rückflussverhinderer

Zur Begrenzung der Warmwasser-Auslauftemperatur in Warmwasseranlagen mit Zirkulationsleitung

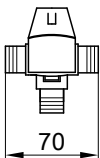
- Thermostatischer Mischautomat mit Bypassleitung
- Integrierte Rückflussverhinderer
- Abnehmbare Wärmedämmschalen

Technische Daten

Anschlüsse	R	3/4
Gewicht	kg	1,45
Temperaturbereich	°C	35 bis 60
Max. Temperatur des Mediums	°C	95
Betriebsdruck	bar	10
	MPa	1

Thermostatischer Mischautomat

Best.-Nr. 7438940



Zur Begrenzung der Warmwasser-Auslauftemperatur in Warmwasseranlagen ohne Zirkulationsleitung

Technische Daten

Anschlüsse	G	1
Temperaturbereich	°C	35 bis 60
Max. Temperatur des Mediums	°C	95
Betriebsdruck	bar/MPa	10/1,0

Elektro-Heizeinsatz-EHE

- Der Elektro-Heizeinsatz ist nur bei sehr weichem bis mittelhartem Wasser bis 14 °dH (Härtestufe 2, bis 2,5 mol/m³) einsetzbar.
- Die Heizleistung ist wählbar: 2, 4 oder 6 kW

Bestandteile:

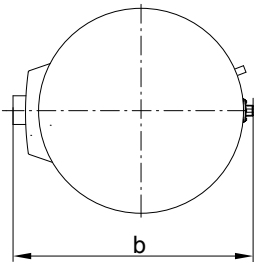
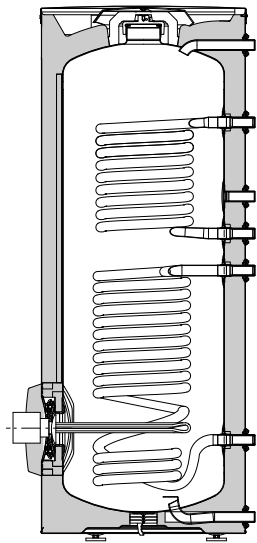
- Sicherheitstemperaturbegrenzer
- Temperaturregler

Best.-Nr.

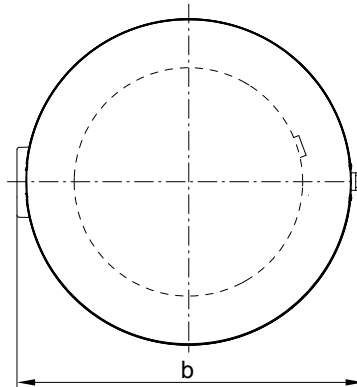
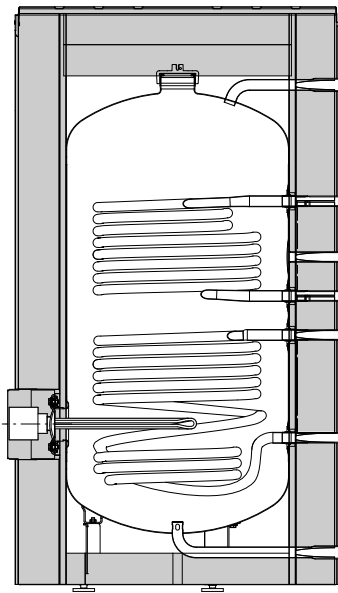
Speicherinhalt	l	300	500
Farbe			
– Schwarz		Z021953	—
– Vitopearlwhite		Z021954	Z021955

Zubehör (Fortsetzung)

Einbauposition



300 Liter Inhalt



500 Liter Inhalt

Technische Daten Elektro-Heizeinsatz-EHE

Leistung	kW	2	4	6
Nennspannung		1/N/PE 230 V/50 Hz	1/N/PE 230 V/50 Hz	3/PE 400 V/50 Hz
Schutzart		IP 45		
Nennstrom	A	8,7	17,4	8,7
Aufheizzeit von 10 auf 60 °C				
– Speichervolumen 300 l	h	7,1	3,6	2,4
– Speichervolumen 500 l	h	11,0	5,5	3,7

Technische Daten Elektro-Heizeinsatz-EHE in Verbindung mit Vitocell

Speicherinhalt	l	300	500
Mit Elektro-Heizeinsatz aufheizbarer Inhalt	l	245	379
Abmessungen			
Breite b mit Elektro-Heizeinsatz	mm	792	1103
Mindestwandabstand zum Einbau Elektro-Heizeinsatz-EHE	mm	730	670
Gewicht			
Elektro-Heizeinsatz-EHE	kg	2	2

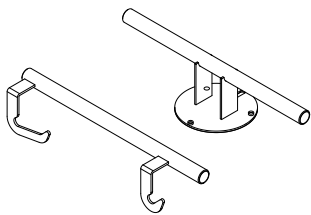
Tragehilfe

Best.-Nr. ZK05266

Zur leichteren Einbringung von stehenden Speicher-Wassererwärmern.

- Für Speicherinhalt bis 300 Liter
- Für Speicher-Wassererwärmer mit Wärmedämmung aus PUR-Hartschaum

Zubehör (Fortsetzung)



Tragehilfe

Best.-Nr. ZK01793

Zur leichteren Einbringung von stehenden Speicher-Wassererwärmern.

- Für Speicherinhalt 500 Liter
- Für Speicher-Wassererwärmer mit abnehmbarer Wärmedämmung



Technische Änderungen vorbehalten!

Viessmann Ges.m.b.H.
A-4641 Steinhaus bei Wels
Telefon: 07242 62381-110
Telefax: 07242 62381-440
www.viessmann.at

Viessmann Climate Solutions SE
35108 Allendorf
Telefon: 06452 70-0
Telefax: 06452 70-2780
www.viessmann.de

5368754