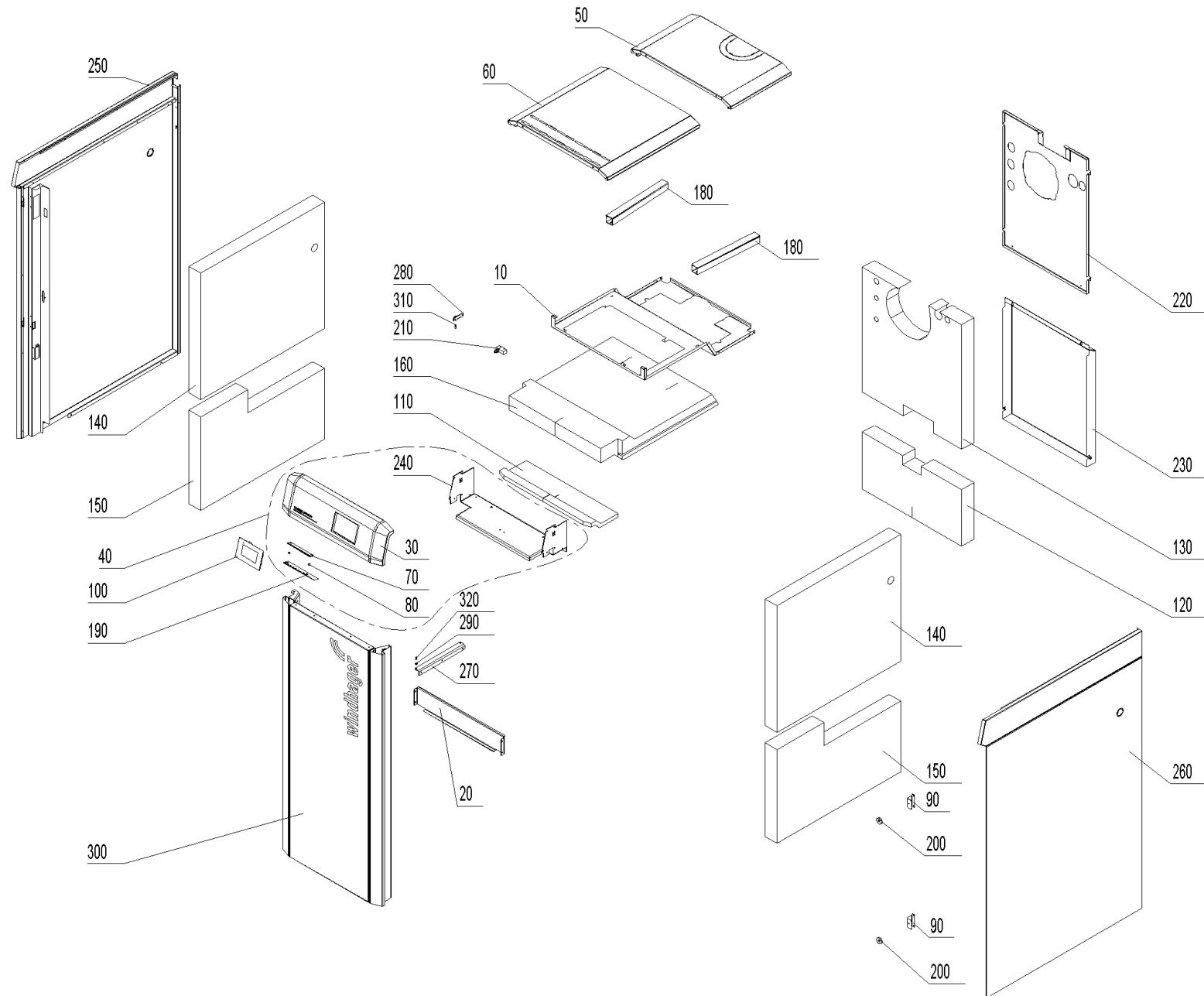


Verkleidung (A000139)



Verkleidung (A000139)

Pos.	Artikelnr.	Bezeichnung	Menge	Einheit
10	054110	Abdeckblech Isolierung oben LWPT36-50	1.00	Stk
20	053766	Abdeckung Fühler LWPT 36/50	1.00	Stk
30	054138	Bedienfeld kpl. LWPT36-50	1.00	Stk
40	054152	LWP17 Bedienfeld LWPT36-50	1.00	Stk
50	054107	Deckel hinten LWPT30-50	1.00	Stk
60	054106	Deckel vorne LWPT30-50	1.00	Stk
70	007196	Diffuser LED-Streifen LWPT	1.00	Stk
80	009694	Distanzhülse Ø8xØ4,3x5,4	2.00	Stk
90	053753	Haltebügel Magnet LWPT18-36, PW24-60	2.00	Stk
100	001009	INF8 MES INFINITY InfoWIN Touch BW2T, LWPT, PW24-103, BW2P, AEHM, inkl. Masterfunktion und Webserver	1.00	Stk
110	054184	Isolierung Bedienfeld LWPT36-50	1.00	Stk
120	053986	Isolierung hinten unten LWPT36-50	1.00	Stk
130	053988	Isolierung hinten oben LWPT36-50	1.00	Stk
140	053989	Isolierung links/rechts oben LWPT 18-50	2.00	Stk
150	051222	Isolierung links/rechts unten LWK	2.00	Stk
160	053987	Isolierung oben LWPT36-50	1.00	Stk
170	009606	Kabel InfoWIN Touch auf LED-Streifen	1.00	Stk
180	050837	Kabelkanal LWK18-30, LWPT18-50	2.00	Stk
190	012990	LED - Balken LWPT	1.00	Stk
200	001761	Magnet Ø31 gummiummantelt	2.00	Stk
210	007128	Türschalter (Mikroschalter) LWP18-50, BWXL 35-60, LWK, LWPT, PW	1.00	Stk
220	053764	Rückwand oben LWPT 36/50	1.00	Stk

Verkleidung (A000139)

Pos.	Artikelnr.	Bezeichnung	Menge	Einheit
230	053765	Rückwand unten LWPT 36/50	1.00	Stk
240	053798	Schwelgasführung LWPT 30-50	1.00	Stk
250	054135	Seitenwand links LWPT18-50	1.00	Stk
260	054136	Seitenwand rechts LWPT18-50	1.00	Stk
270	051911	Türangel unten LWPT	1.00	Stk
280	051909	Türlager oben LWPT	1.00	Stk
290	018309	U-Scheibe DIN 134 - M5	1.00	Stk
300	054134	Verkleidungstür kpl. LWPT36-50	1.00	Stk
310	015507	Zapfenschraube M5x18	1.00	Stk
320	033092	Zapfenschrauben DIN927 - M5X5	1.00	Stk