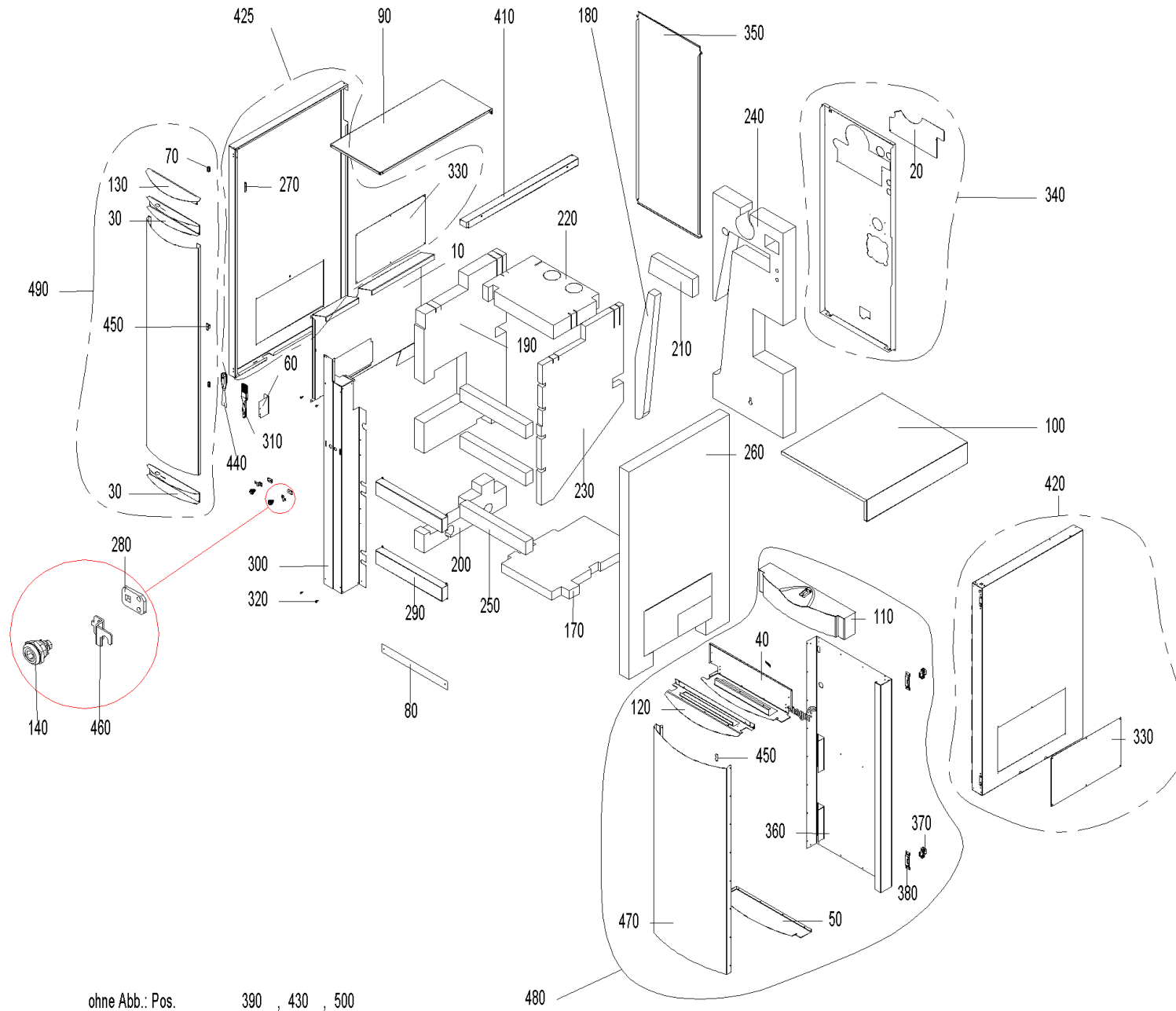


Verkleidung (A000109)



Verkleidung (A000109)

Pos.	Artikelnr.	Bezeichnung	Menge	Einheit
10	047567	Abdeckblech Brenner BWXL35-60	1.00	Stk
20	047551	Abdeckblech Rückwand BWXL35-60	1.00	Stk
30	047342	Abdeckleiste Tür oben unten BWXL35-60	2.00	Stk
40	047331	Abdeckleiste Tür oben BWXL35-60	1.00	Stk
50	047330	Abdeckleiste Tür unten BWXL35-60	1.00	Stk
60	047568	Abdeckwinkel BWXL35-60	1.00	Stk
70	044677	Bänder 96-140 (Scharnier für Tür links) mit Bef.Schrauben	1.00	Stk
80	047559	Blende unten BWXL35-60	1.00	Stk
90	047595	Verkleidung Pelletsbehälter oben BWXL35-60	1.00	Stk
100	047592	Deckel Schaltfeld BWXL35-60	1.00	Stk
110	047603	Deckel Tür BWXL35-60	1.00	Stk
120	047588	Deckel Türbombe BWXL35-60	1.00	Stk
130	047602	Deckel Türbombe Pelletsbehälter BWXL35-60	1.00	Stk
140	012256	Drehriegel mit Innensechskant SW10 VAE, BWXL 35-60, BW2, BW2T, BWL, BW2P, BWA	1.00	Stk
170	007266	Isolierung Kessel Boden BWXL35-60	1.00	Stk
180	007259	Isolierung Kessel Einlage BWXL35-60	1.00	Stk
190	007264	Isolierung Kessel links BWXL35-60	1.00	Stk
200	007263	Isolierung Kessel links unten BWXL35-60	1.00	Stk
210	007258	Isolierung Kessel Nachheizfläche BWXL35-60	1.00	Stk
220	007255	Isolierung Kessel oben BWXL35-60	1.00	Stk
230	007265	Isolierung Kessel oben rechts BWXL35-60	1.00	Stk
240	007257	Isolierung Kessel Rückwand BWXL35-60	1.00	Stk

Verkleidung (A000109)

Pos.	Artikelnr.	Bezeichnung	Menge	Einheit
250	007267	Isolierung Kessel Mittelblende BWXL35-60	1.00	Stk
260	007260	Isolierung Kessel Seitenwand rechts BWXL35-60	1.00	Stk
270	047555	L-Winkel BWXL35-60	1.00	Stk
280	047891	Mitnehmer BWXL35-60, BW2, BW2T, BWL, BW2P, BWA	1.00	Stk
290	053482	Mittelblende BioWIN XL NA Nordamerika	1.00	Stk
300	047590	Mittelblende BWXL35-60	1.00	Stk
310	017094	Flachpinsel XX 1 1/2" Nr.72753	1.00	Stk
320	000299	Puffer aus Silikon	1.00	Stk
330	047593	Revisionsdeckel BWXL35-60	1.00	Stk
340	053480	Rückwand Kessel für BioWIN XL NA Nordamerika	1.00	Stk
350	047355	Rückwand links BWXL35-60	1.00	Stk
360	047569	Rückwand Verkleidung Kessel BWXL35-60	1.00	Stk
370	007103	Scharnier Verkleidungstür LWP180-505, VW, BWXL35-60	2.00	Stk
380	047328	Scharnierkonsole BWXL35-60	2.00	Stk
390	031545	Gewindefurchende Sechskantschraube DIN 7500 - M5x12, verzinkt	1.00	Stk
410	047594	Seitenwand Pelletsbehälter rechts BWXL35-60	1.00	Stk
420	048188	Seitenwand rechts BWXL35-60	1.00	Stk
425	051431	Seitenwand links BWXL 35-60	1.00	Stk
430	031096	Gewindefurchende Schraube M4 x 16 TT vz.	1.00	Stk
440	009540	Spachtel rostfrei 40 mm	1.00	Stk
450	047893	Spannblech BW2, BW2T, BWL, BW2P, BWA	2.00	Stk
460	047892	Verriegelungsblech BWXL60, BW2, BW2T, BWL, BW2P, BWA	1.00	Stk

Verkleidung (A000109)

Pos.	Artikelnr.	Bezeichnung	Menge	Einheit
470	047571	Verkleidung Türbombe BWXL35-60	1.00	Stk
480	047587	Verkleidung Tür Kessel BWXL35-60	1.00	Stk
490	053481	Verkleidung Vorderwand-Behälter BioWIN XL NA Nordamerika	1.00	Stk
500	018139	Zylinder Schraube 4,2x13 m. U-Scheibe	1.00	Stk