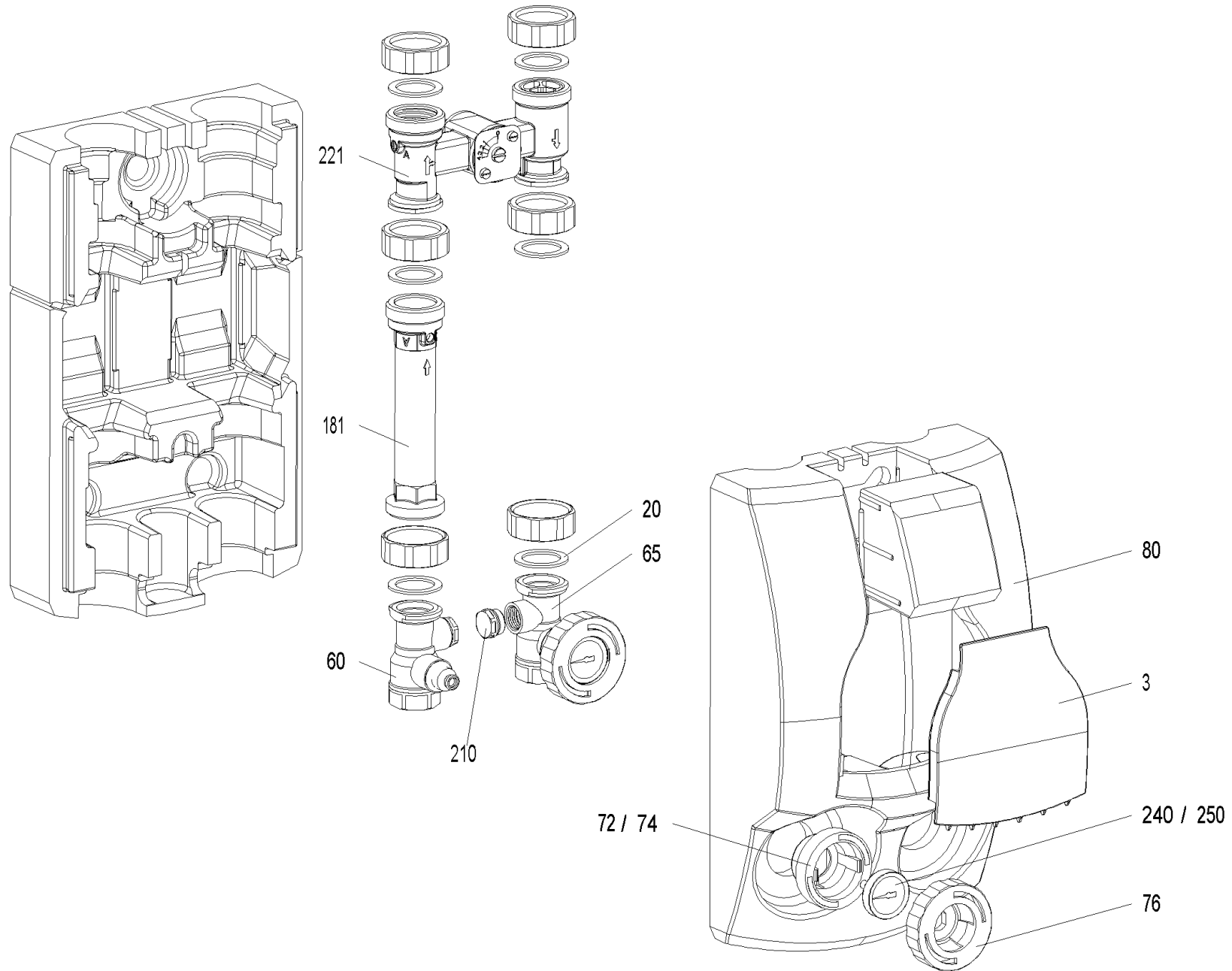


SKRH 2004-2010 (SK-RH+SK-RH)



SKRH 2004-2010 (SK-RH+SK-RH)

Pos.	Artikelnr.	Bezeichnung	Menge	Einheit
3	012064	Abdeckplatte MES Isolationssatz Heiz- u.Boilerkreis	1.00	Stk
3	012065	Abdeckplatte MES Überkopf Isolationssatz Heiz- u.Boilerkreis	1.00	Stk
5	010720	Montagesatz MS-NRE1-W (Adapter schwarz,Schraube) zu SKE010 Belimo bis 04_2017 für 31mm Achse	1.00	Stk
5	010719	Adapter Motor SM40/PAW 3-Weg-Mischer VL links (4)	1.00	Stk
5	010718	Adapter-Bausatz SM40/PAW 3-Weg-Mischer VL rechts (3)	1.00	Stk
10	502002	FK-001 Anlege-Wächthermostat einstellbar	1.00	Stk
20	016187	Klingerit-Dichtung 5/4" (55x42x2mm)	1.00	Stk
20	016179	Klingerit-Dichtung 1" (44x32x2mm)	1.00	Stk
30	012073	3-Wege-Fußboden-Mischventil (Festwertmischer)VL.re.	1.00	Stk
30	012078	Fußboden-Mischventil 1" VL links SKMFW	1.00	Stk
40	012082	3-Wege-H-Mischer DN25 für Radiatoren SKMR	1.00	Stk
40	012081	3-Wege-H-Mischer DN32 Radiatoren für SKMR 5/4"	1.00	Stk
50	012086	3-Wege-H-Mischer DN25 m.Bypaß 0-50% für SKMF	1.00	Stk
50	012084	3-Wege-H-Mischer DN32 m. Bypaß 0-50% für SKMF 5/4"	1.00	Stk
60	012131	Kugelhahn mit Thermometer blau u.Griff kpl. ab 12/2000	1.00	Stk
60	012129	Kugelhahn mit Thermometer rot u.Griff kpl. ab 12/2000	1.00	Stk
65	012143	Thermometer-Kugelhahn Rücklauf(Muffe re.) ab 04/2010	1.00	Stk
70	012062	Gehäuse PKV-1", Pumpenkugelhahn	1.00	Stk
72	012126	Griff Thermometer Rückteil blau Kugelhahn ab 12/2000-04/2010	1.00	Stk
74	012125	Griff Thermometer Rückteil rot Kugelhahn ab 12/2000-04/2010	1.00	Stk
76	012124	Griff Thermometer Vorderteil Kugelhahn ab 12/2000-04/2010	2.00	Stk
80	012132	Isolationssatz EPP Heizkreis-Boilergruppen DN25 kpl. mit Abdeckplatte	1.00	Stk

SKRH 2004-2010 (SK-RH+SK-RH)

Pos.	Artikelnr.	Bezeichnung	Menge	Einheit
85	012131	Kugelhahn mit Thermometer blau u.Griff kpl. ab 12/2000	1.00	Stk
87	012129	Kugelhahn mit Thermometer rot u.Griff kpl. ab 12/2000	1.00	Stk
88	012085	Küken 3-Wege-Mischer DN-1" SKMR	1.00	Stk
89	012083	Küken-Umbausatz Mischer SKMF 0-50% Bypass VL.re.	1.00	Stk
89	012080	Küken-Umbausatz Mischer SKMF 0-50% Bypass VL.li.	1.00	Stk
100	012117	O-Ringdichtung Mischer DN25+DN32, 12x2,5 NBR 70 Sh	2.00	Stk
110	012119	O-Ringdichtung Mischerdeckel DN25, 23x3,0 NBR 70 Sh	1.00	Stk
120	006415	Pumpe ALPHA2 25-60 180mm - Elektr. geregelte Energiesparpumpe inkl. Stecker	1.00	Stk
130	006405	Pumpe (Grundfos) UPS 25-30 180mm	1.00	Stk
140	006406	Pumpe UPS 25-40 180mm Pomm.Vert.	1.00	Stk
150	006407	Pumpe UPS 25-60 180mm (Schaltkasten: 9 Uhr, bei Durchfluß nach oben)	1.00	Stk
160	006415	Pumpe ALPHA2 25-60 180mm - Elektr. geregelte Energiesparpumpe inkl. Stecker	1.00	Stk
180	012067	Rücklaufrohr 2x1 1/2-AG, DN25, L=180 mm SKMR, SKMF, SKMFW, (SKRH bis 05/1999)	1.00	Stk
181	012087	Rücklaufrohr 2 x 1 1/2"-AG, DN25, L=180mm o.Schwerkraftbremse SKRH ab 06/99	1.00	Stk
190	012088	Rücklaufrohr 2x1 1/2-AG, DN25, L=262 mm SKU	1.00	Stk
191	012089	Rücklaufrohr 2x1 1/2-AG, DN25, L=262 mm, SKL mit verstärkter Schwerkraftbremse	1.00	Stk
210	012042	Stopfen 1/2" MS blank selbstdichtend VW, FW	1.00	Stk
220	012074	Thermoregler 45°C - Umbauset statt Therm.Mischventil m.Bypaß- Strecke bis 05/1999	1.00	Stk
221	012075	Thermoregler mit H-Stück, 45°C, DN25, MS blank,m.Bypaß ab 06/99 ohne Luftschleuse	1.00	Stk
221	012030	3 - Wegemischer - H - Mischer für Radiatoren DN32 mit Bypass 0-50% für SKRH54S	1.00	Stk
230	012077	Thermostatkopf 20-50°C, Anlegefühler	1.00	Stk
235	012548	Überwurfmutter Nr.374 1" sw	1.00	Stk

SKRH 2004-2010 (SK-RH+SK-RH)

Pos.	Artikelnr.	Bezeichnung	Menge	Einheit
260	501048	SKH035 3-Weg-Ventil 3/4" mit Motor (verwendbar als Umschalt- o. Mischventil)	1.00	Stk
270	501030	SKH040 3-Weg-Ventil 1" mit Motor (verwendbar als Umschalt- o. Mischventil)	1.00	Stk
280	501031	SKH050 3-Weg-Ventil 5/4" mit Motor (verwendbar als Umschalt- o. Mischventil)	1.00	Stk
290	501099	SKH060 Umschaltgruppe 1"	1.00	Stk
300	012094	Dreiwegventil VXG48.32, 5/4"	1.00	Stk
310	012093	Dreiwegventil VXG48.25, 1"	1.00	Stk
320	012092	Dreiwegventil VXG48.20, 3/4" FW, VAE	1.00	Stk
330	012240	Stellantrieb SSY319 (230V, 50 Hz, 150s) VW, FW, SKH035/40/50	1.00	Stk