

Datenblatt

Best.-Nr. und Preise: siehe Preisliste



VITOVENT 300-C

Wand- oder Deckenmontage

- Bedienung über Bedienteil (Fernbedienung), in Verbindung mit Wärmepumpen über Vitotronic 200 oder ViCare App
- Luftvolumenstrom bis **150 m³/h**
- Automatischer Bypass und elektrisches Vorheizregister integriert
- Integrierter Gegenstrom-Wärmetauscher

Produktbeschreibung

Wohnungslüftungs-System für Wohnungen bis 90 m² Wohnfläche

Über eine Außenwanddurchführung und durch die Außenluftleitung wird frische Außenluft angesaugt. Beim Eintritt in das Lüftungsgerät wird diese Außenluft zunächst über einen Filter geleitet, gereinigt und anschließend durch den integrierten Gegenstrom-Wärmetauscher vorgewärmt. Die vorgewärmte Außenluft wird dann über ein Leitungssystem den Zulufräumen zugeführt.

Die Abluft wird über ein Leitungssystem aus den feuchte- und geruchsbelasteten Räumen (Küche, Bad, WC) abgesaugt und zum Lüftungsgerät transportiert. Dort wird die Abluft zum Schutz des Gegenstrom-Wärmetauschers durch einen Filter gereinigt. Am Wärmetauscher wärmt die Abluft die kühlere Außenluft nach dem Gegenstromprinzip vor, bevor diese Luft über die Fortluftleitung aus dem Gebäude geführt wird.

Abhängig von den Temperaturen innerhalb und außerhalb des Gebäudes kann die Wärmerückgewinnung automatisch ausgeschaltet werden. Hierfür schließt sich die Bypassklappe. Somit kann das Innere des Gebäudes z. B. in kühleren Sommernächten durch die Außenluft gekühlt werden.

Die Konstant-Volumenstromregelung gewährleistet zuluft- und abluftseitig einen definierten, konstanten Luftvolumenstrom, unabhängig vom statischen Druck des Leitungssystems. Das eingebaute Vorheizregister gewährleistet den ausbalancierten Betrieb auch bei Außentemperaturen bis ca. -10 °C und sorgt damit für einen gleichbleibend hohen Wärmerückgewinnungsgrad. Für den Betrieb unterhalb dieser Temperatur kann ein weiteres elektrisches Vorheizregister (Zubehör) in die Außenluftleitung eingebaut werden.

Um die anfallende Feuchte abzuführen, muss das Lüftungsgerät immer eingeschaltet sein.

Falls die Anlage ausgeschaltet wird, besteht die Gefahr der Kondensation im Lüftungsgerät und am Baukörper (Feuchteschäden). Das Lüftungsgerät verfügt über eine aktive Überwachung der eingebauten Außenluft- und Abluftfilter. Erforderliche Filterwechsel werden angezeigt und erfolgen somit bedarfsgerecht.

Bedienung

Mit dem Lüftungsbedienteil, Typ LB1 (Zubehör) können alle Komfort- und Energiesparfunktionen des Lüftungsgeräts effizient genutzt werden, z. B. Zeitprogramme. Darüber hinaus sind umfangreiche Diagnosefunktionen verfügbar.

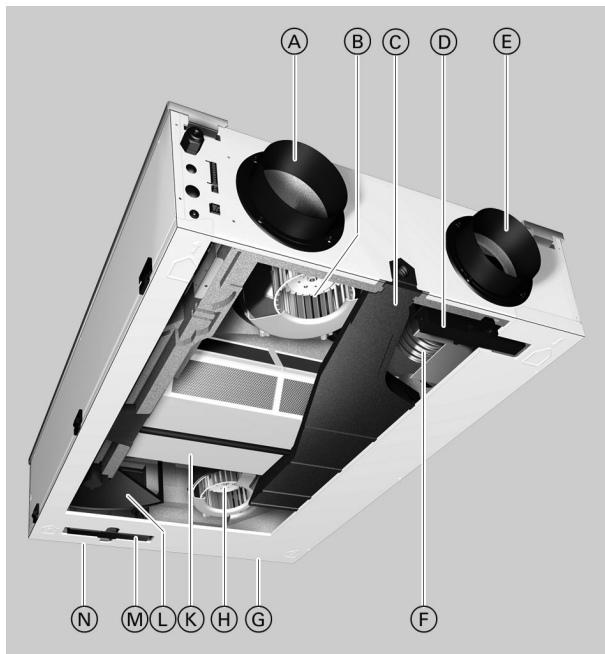
Das Lüftungsgerät kann systemintegriert über die Regelungen von verschiedenen Viessmann Wärmeerzeugern bedient werden. Der Funktionsumfang ist nahezu identisch mit dem Lüftungsbedienteil, Typ LB1. Zusätzlich können gemeinsame Regelungszubehöre genutzt werden.

Die Anbindung an die Wärmepumpenregelung Vitotronic 200, Typ WO1C erfolgt mit der Anschlussleitung Vitocal/Vitotent (Zubehör).

Einsatz im Passivhaus

Vitotent 300-C entspricht den Anforderungen für den Einsatz im Passivhaus.

Vorteile



- (A) Fortluft
- (B) Gleichstrom-Radialventilator Abluft
- (C) Kondenswasserwanne
- (D) Außenluftfilter
- (E) Außenluft
- (F) Elektrisches Vorheizregister (werkseitig eingebaut)
- (G) Zuluft
- (H) Gleichstrom-Radialventilator Zuluft
- (K) Gegenstrom-Wärmetauscher
- (L) Bypass
- (M) Abluftfilter
- (N) Abluft

- Geringe Bauhöhe für Montage in Nischen oder unter abgehängten Decken
- Sorgt für thermische Behaglichkeit und gesundes Raumklima.
- Komfortable Bedienung über die Regelung Vitotronic 200 der Vitocal und Nutzung des gemeinsamen Zubehörs
- Alternative Bedienung über separates Bedienteil (Zubehör)
- Reduzierte Geruchsbelastung
- Vollständige Parametrierung über digitale Bedieneinheit
- Ausgeglichenen Feuchtehaushalt verhindert Bauschäden.

- Mehr Sicherheit gegen Einbruch und Schutz vor Lärm durch geschlossene Fenster
- Filterung der Außenluft — wichtig für Allergiker
- Sparsame Gleichstrommotoren mit Konstant-Volumenstrom und Balance-Regelung halten den Luftstrom unabhängig vom statischen Druck konstant.
- Sehr hoher Wärmebereitstellungsgrad reduziert die Lüftungswärmeverluste auf ein Minimum und senkt die Heizkosten.

Auslieferungszustand

Kompaktes Lüftungsgerät für Wand- und Deckenmontage Typ H32S B150 mit Luftvolumenstrom bis 150 m³/h für Wohneinheiten bis ca. 90 m² Wohnfläche: **Best.-Nr. Z014591**




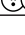
- Außenluft- und Abluftfilter ISO Coarse 65 % nach ISO 16890 (G4 nach EN 779)
- Gehäuse aus Stahlblech, pulverbeschichtet, schall- und wärmege-dämmt, Farbe: Weiß
- 2 Gleichstromventilatoren mit Konstant-Volumenstrom- und Balanceregulierung, Inbetriebnahme und Parametrierung mit selbst-regulierendem Luftvolumenstrom
- 4 Anschluss-Stutzen DN 125, wärmebrückenfrei für Außenluft, Zuluft, Abluft und Fortluft
- Gegenstrom-Wärmetauscher aus PETG-Kunststoff zur Wärme-rückgewinnung
- Netzanschlussleitung mit Schuko-Stecker
- Zubehör für Decken- und Wandmontage
- Balanceregulierung
- Konstant-Volumenstromregelung
- Automatischer Sommerbypass (100 %), temperaturgesteuert
- Integriertes elektrisches Vorheizregister (bedarfsgeregt bis max. 375 W)

Hinweis

Zum Betrieb des Lüftungsgeräts muss eine Bedieneinheit mitbestellt werden.

Technische Angaben

Technische Daten

Max. Luftvolumenstrom	m³/h	150
Max. externer Druckverlust bei max. Luftvolumenstrom	Pa	150
Werkseitige Einstellung der Luftvolumenströme		
Grundlüftung	m ³ /h	30
Reduzierte Lüftung	m ³ /h	75
Nennlüftung	m ³ /h	100
Intensivlüftung	m ³ /h	125
Einstellbereiche der Luftvolumenströme		
Grundlüftung	m ³ /h	0 oder 30
Reduzierte Lüftung	m ³ /h	30 bis 150
Nennlüftung	m ³ /h	30 bis 150
Intensivlüftung	m ³ /h	30 bis 150
Luft Eintrittstemperatur		
Min.	°C	-20
Max.	°C	35
Gehäuse		
Werkstoff		Stahlblech
Farbe		weiß
Werkstoff der Formteile für Geräusch- und Wärmedämmung		EPS-Kunststoff
Abmessungen ohne Anschluss-Stutzen		
Gesamtlänge (Tiefe)	mm	1000
Gesamtbreite	mm	660
Gesamthöhe	mm	198
Gesamtgewicht	kg	24,5
Anzahl Gleichstrom-Radialventilatoren		
Mit konstanter Volumenstromregelung, einseitig saugend, rückwärtsgekrümmte Leitschaufeln		
Filterklasse gemäß ISO 16890		
Außenluftfilter		
– Auslieferungszustand		ISO Coarse 60 %
– Zubehör		ISO ePM1 50 %
Abluftfilter		
– Auslieferungszustand		ISO Coarse 60 %
– Zubehör		ISO Coarse 60 %
Wärmerückgewinnung		
Wärmebereitstellungsgrad nach DIBt	%	87 (bis 89)
Wärmebereitstellungsgrad nach PHI	%	84
Werkstoff Gegenstrom-Wärmetauscher		PETG-Kunststoff
Nennspannung		
		1/N/PE
		230 V/50 Hz
Spezifische elektrische Leistungsaufnahme nach DIBt	W/(m ³ /h)	0,39
Max. elektr. Leistungsaufnahme		
Betrieb ohne Vorheizregister	W	72
Betrieb mit integriertem elektrischen Vorheizregister	W	447
Energieeffizienzklasse nach EU-Verordnung Nr. 1254/2014		
– Handsteuerung		—
– Zeitsteuerung		A
– Zentrale Bedarfssteuerung		A
– Steuerung nach örtlichem Bedarf		A

Filterklassen ISO 16890 – EN 779

ISO Coarse 60 % \pm G4

ISO ePM1 50 % \pm F7

Schall-Leistung im Aufstellraum

Hinweis

Messung im Aufstellraum nach EN ISO 3741:2010.

Da sich in den Einbauräumen andere Werte ergeben können (durch spezifische räumliche Gegebenheiten), kann diese Messung eine Planung der Gesamtanlage nicht ersetzen.

Technische Angaben (Fortsetzung)

Filter (Außenluft/ Abluft)	Luftvolumen- strom in m³/h	Druckverlust Leitungssys- tem in Pa	Schall-Leistungspegel in dB bei Oktav-Mittenfrequenz in Hz								Total in dB(A) bis
			63	125	250	500	1000	2000	4000	8000	
ISO Coarse 60 %/ ISO Coarse 60 %	45	10	43,6	36,2	27,3	24,3	19,9	12,1	15,0	19,0	27,0
ISO Coarse 60 %/ ISO Coarse 60 %	75	25	45,2	43,8	36,0	27,8	27,3	16,1	15,2	19,0	33,0
ISO Coarse 60 %/ ISO Coarse 60 %	45	50	44,3	45,8	36,4	28,3	27,8	16,9	15,3	19,0	33,0
ISO Coarse 60 %/ ISO Coarse 60 %	75	50	47,2	46,8	39,0	30,2	29,6	17,7	15,5	19,1	35,0
ISO Coarse 60 %/ ISO Coarse 60 %	105	50	46,6	48,7	43,0	33,7	32,9	21,3	16,5	19,1	38,0
ISO Coarse 60 %/ ISO Coarse 60 %	150	50	49,5	54,3	49,7	40,7	36,6	27,8	19,8	19,3	44,0
ISO Coarse 60 %/ ISO Coarse 60 %	45	100	47,9	53,2	42,0	34,4	33,5	23,1	17,1	19,1	39,0
ISO Coarse 60 %/ ISO Coarse 60 %	75	100	48,5	51,0	44,4	36,0	32,6	22,0	16,8	19,1	40,0
ISO Coarse 60 %/ ISO Coarse 60 %	105	100	48,7	52,1	45,4	37,0	34,6	24,5	18,0	19,1	41,0
ISO Coarse 60 %/ ISO Coarse 60 %	150	100	52,4	56,2	50,2	41,5	37,5	29,8	21,1	19,4	45,0
ISO ePM1 50 %/ ISO Coarse 60 %	100	50	50,6	55,6	46,0	38,3	34,9	26,2	19,5	19,3	42,0
ISO ePM1 50 %/ ISO Coarse 60 %	100	100	52,7	56,9	47,7	38,7	35,8	35,8	27,0	19,7	44,0

Filterklassen ISO 16890 – EN 779

ISO Coarse 60 % \pm G4

ISO ePM1 50 % \pm F7

Schall-Leistung an den Anschluss-Stutzen

Hinweis

Messung der Schall-Leistung nach EN ISO 3741:2010

Zuluftstutzen

Filter (Außenluft/ Abluft)	Luftvolumen- strom in m³/h	Druckverlust Leitungssys- tem in Pa	Schall-Leistungspegel in dB bei Oktav-Mittenfrequenz in Hz								Total in dB(A) bis
			63	125	250	500	1000	2000	4000	8000	
ISO Coarse 60 %/ ISO Coarse 60 %	45	10	48,2	40,8	38,0	38,0	38,2	29,0	20,8	19,3	41,0
ISO Coarse 60 %/ ISO Coarse 60 %	75	25	54,1	48,5	47,1	44,6	48,3	40,6	33,3	24,0	50,0
ISO Coarse 60 %/ ISO Coarse 60 %	45	50	56,5	48,5	47,5	44,5	46,5	40,7	33,9	24,9	49,0
ISO Coarse 60 %/ ISO Coarse 60 %	75	50	57,1	51,7	49,5	47,2	51,5	43,2	37,1	27,8	53,0
ISO Coarse 60 %/ ISO Coarse 60 %	105	50	59,5	53,8	53,4	50,7	55,4	47,4	42,3	34,2	57,0
ISO Coarse 60 %/ ISO Coarse 60 %	150	50	62,3	59,6	60,5	56,7	59,3	53,6	49,4	43,2	62,0
ISO Coarse 60 %/ ISO Coarse 60 %	45	100	63,7	57,1	54,0	50,8	55,4	51,1	45,7	39,1	58,0
ISO Coarse 60 %/ ISO Coarse 60 %	75	100	61,3	57,1	54,6	51,6	55,2	47,7	42,7	35,0	57,0
ISO Coarse 60 %/ ISO Coarse 60 %	105	100	62,2	57,9	56,1	53,6	57,9	51,3	46,7	39,9	60,0
ISO Coarse 60 %/ ISO Coarse 60 %	150	100	64,9	61,2	62,2	59,6	60,5	56,9	52,4	46,9	64,0
ISO ePM1 50 %/ ISO Coarse 60 %	105	50	65,4	59,1	58,1	55,7	58,8	53,6	49,0	43,0	62,0
ISO ePM1 50 %/ ISO Coarse 60 %	100	100	66,4	61,5	60,0	57,2	59,4	55,3	50,6	45,1	63,0

Technische Angaben (Fortsetzung)

Filterklassen ISO 16890 – EN 779

ISO Coarse 60 % \pm G4

ISO ePM1 50 % \pm F7

Abluftstutzen

Filter (Außenluft/ Abluft)	Luftvolumen- strom in m ³ /h	Druckverlust Leitungssys- tem in Pa	Schall-Leistungspegel								Total in dB(A) bis
			in dB bei Oktav-Mittenfrequenz in Hz								
			63	125	250	500	1000	2000	4000	8000	
ISO Coarse 60 %/ ISO Coarse 60 %	45	10	42,3	34,0	27,9	23,7	18,7	11,9	15,1	19,1	27,0
ISO Coarse 60 %/ ISO Coarse 60 %	75	25	43,5	42,8	36,9	31,0	28,3	16,5	15,4	19,1	34,0
ISO Coarse 60 %/ ISO Coarse 60 %	45	50	42,5	42,5	39,8	32,5	30,5	17,2	15,6	19,1	36,0
ISO Coarse 60 %/ ISO Coarse 60 %	75	50	41,2	44,3	40,6	33,5	30,4	18,2	15,9	19,1	37,0
ISO Coarse 60 %/ ISO Coarse 60 %	105	50	41,2	46,0	43,6	37,1	34,4	22,3	17,5	19,2	40,0
ISO Coarse 60 %/ ISO Coarse 60 %	150	50	44,7	50,5	51,0	44,0	38,8	28,7	21,6	19,7	46,0
ISO Coarse 60 %/ ISO Coarse 60 %	45	100	44,9	48,3	45,8	38,0	36,3	24,5	18,5	19,2	42,0
ISO Coarse 60 %/ ISO Coarse 60 %	75	100	43,5	47,2	47,8	39,5	34,7	22,3	17,5	20,5	42,0
ISO Coarse 60 %/ ISO Coarse 60 %	105	100	43,7	48,5	48,1	40,4	36,7	25,6	19,4	19,3	43,0
ISO Coarse 60 %/ ISO Coarse 60 %	150	100	43,1	51,9	52,0	45,3	39,8	30,9	23,3	20,1	47,0
ISO ePM1 50 %/ ISO Coarse 60 %	105	50	42,6	48,9	45,1	39,2	35,1	25,7	20,1	19,5	42,0
ISO ePM1 50 %/ ISO Coarse 60 %	100	100	43,5	51,0	48,4	41,7	36,8	28,0	21,5	19,9	44,0

Filterklassen ISO 16890 – EN 779

ISO Coarse 60 % \pm G4

ISO ePM1 50 % \pm F7

Außenluftstutzen

Filter (Außenluft/ Abluft)	Luftvolumen- strom in m ³ /h	Druckverlust Leitungssys- tem in Pa	Schall-Leistungspegel								Total in dB(A) bis
			in dB bei Oktav-Mittenfrequenz in Hz								
			63	125	250	500	1000	2000	4000	8000	
ISO Coarse 60 %/ ISO Coarse 60 %	105	50	42,5	49,8	49,1	42,4	35,0	29,0	21,9	19,4	44,0
ISO Coarse 60 %/ ISO Coarse 60 %	101	100	44,8	51,7	51,4	44,2	36,5	29,7	22,6	19,5	46,0

Filterklassen ISO 16890 – EN 779

ISO Coarse 60 % \pm G4

Fortluftstutzen

Filter (Außenluft/ Abluft)	Luftvolumen- strom in m ³ /h	Druckverlust Leitungssys- tem in Pa	Schall-Leistungspegel								Total in dB(A) bis
			in dB bei Oktav-Mittenfrequenz in Hz								
			63	125	250	500	1000	2000	4000	8000	
ISO Coarse 60 %/ ISO Coarse 60 %	105	50	57,1	53,6	53,3	50,6	55,0	46,4	41,4	31,5	57,0
ISO Coarse 60 %/ ISO Coarse 60 %	101	100	61,4	56,3	55,4	52,5	57,2	50,4	45,5	37,6	59,0

Filterklassen ISO 16890 – EN 779

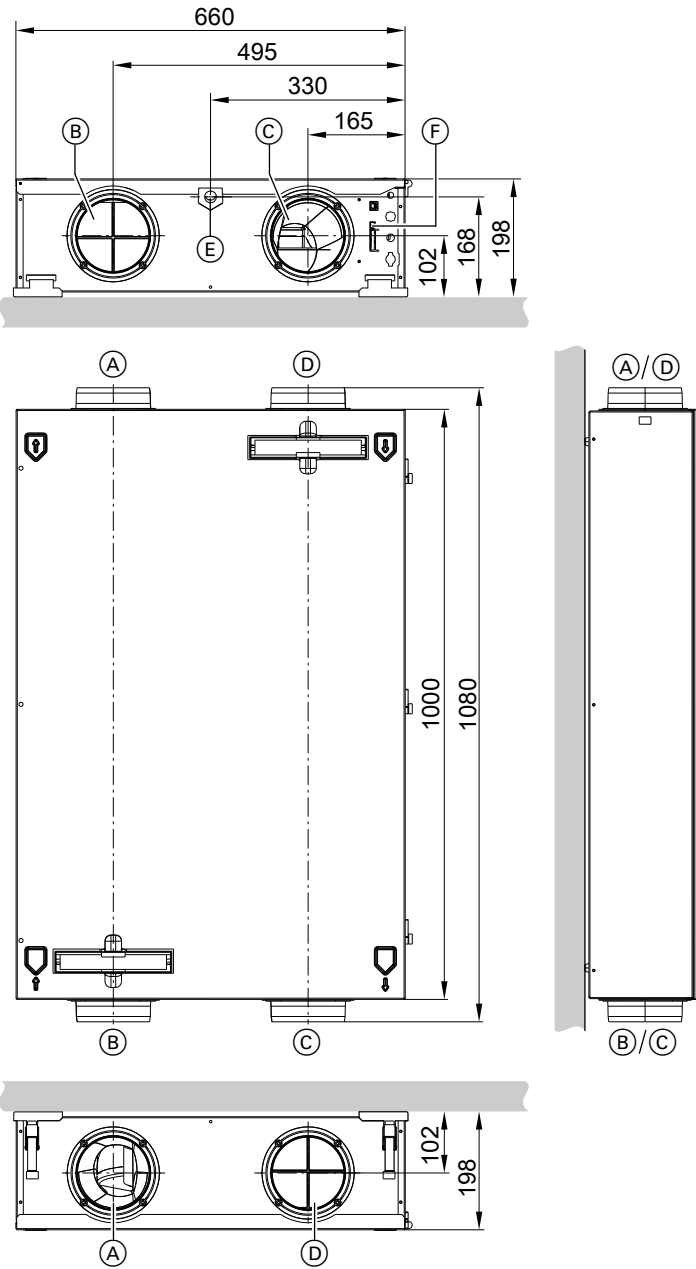
ISO Coarse 60 % \pm G4

Hinweis

Andere Betriebsbedingungen, z. B. höhere Druckverluste im Leitungssystem oder ein höherer Luftvolumenstrom führen ggf. zu abweichenden Schall-Leistungen.

Technische Angaben (Fortsetzung)

Abmessungen



Anschluss			Symbol
(A)	Zuluft	DN 125	
(B)	Außenluft	DN 125	
(C)	Fortluft	DN 125	
(D)	Abluft	DN 125	
(E)	Kondenswasserablauf (Anschluss-Stück für bauseitige Kondenswasserleitung beiliegend)	IG 3/4	—
(F)	Elektrischer Anschlussbereich		—

Technische Änderungen vorbehalten!

Viessmann Ges.m.b.H.
A-4641 Steinhaus bei Wels
Telefon: 07242 62381-110
Telefax: 07242 62381-440
www.viessmann.at

Viessmann Climate Solutions SE
35108 Allendorf
Telefon: 06452 70-0
Telefax: 06452 70-2780
www.viessmann.de

5516033