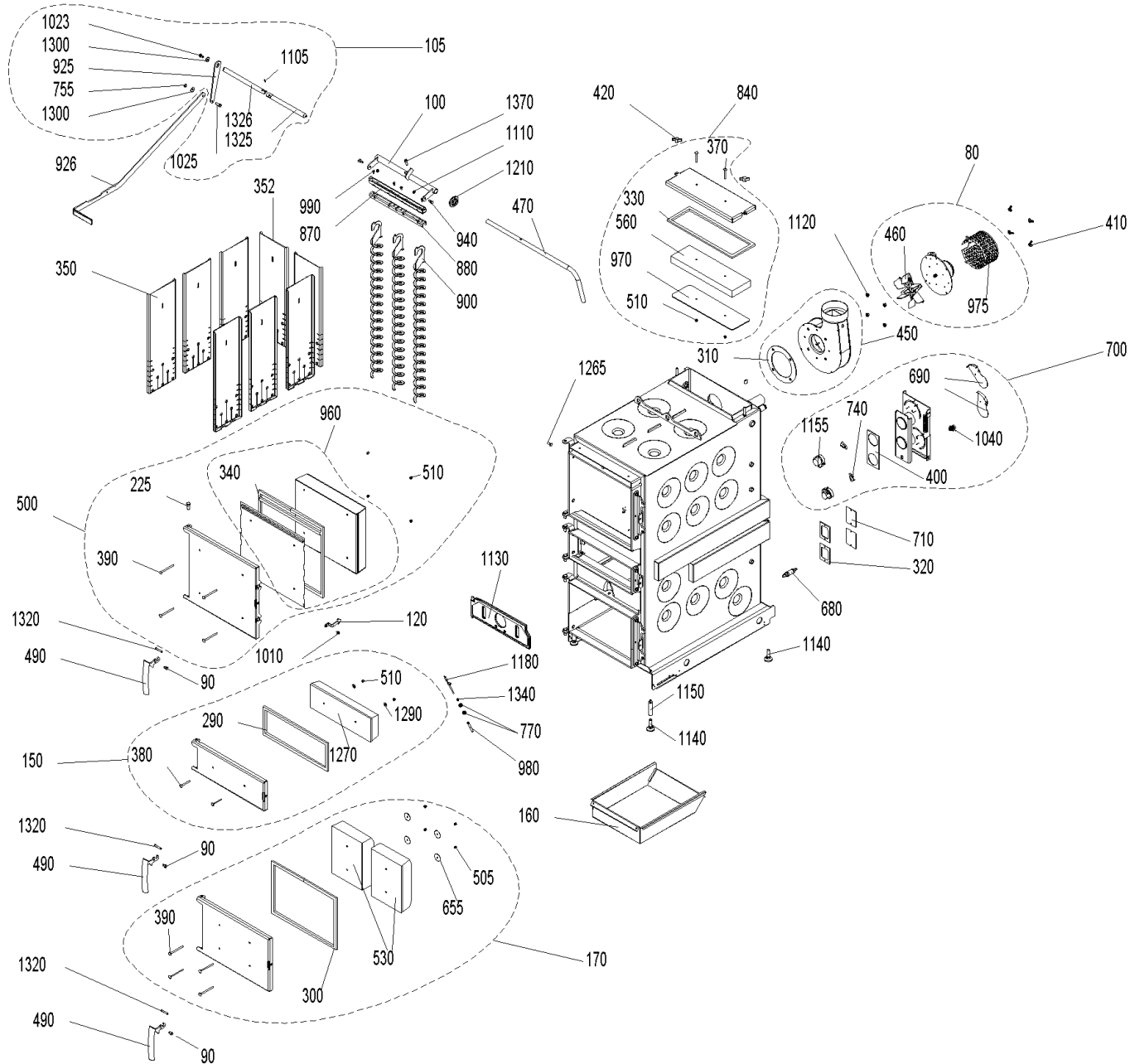


Kessel (A000136)



Kessel (A000136)

Pos.	Artikelnr.	Bezeichnung	Menge	Einheit
70	504195	JW-010 Abgasfühler-Set mit Schutzrohr zur Abgastemperaturanzeige	1.00	Stk
80	051661	Abgasgebläse kpl. LWK, LWPT, PW24-60	1.00	Stk
90	048881	Achse für Türgriff LWK18-30, LWPT18-50, BW2/BW2T 10-33, BWL/BW2P/BWA 10-26	2.00	Stk
100	046328	Achse Heizflächenreinigung LWP18-30, LWK, LWPT18-30	1.00	Stk
120	052728	Anlüftsicherungshaken rot LWPT	1.00	Stk
150	051564	Anzündtür kpl. LWK, LWPT	1.00	Stk
160	045419	Aschelade lack. LWP18-50, LWK, EWK/P18, LWPT	1.00	Stk
170	051563	Aschetür kpl. LWK, LWPT180-505	1.00	Stk
225	033104	Türlagerbolzen DIN1444 12X32	1.00	Stk
290	046267	Dichtung (16x10x1170mm) Anzündtür LWP18-50, LWK, LWPT	1.00	Stk
300	046268	Dichtung (16x10x1480mm) Aschetür LWP18-50, LWK, LWPT,	1.00	Stk
310	050825	Dichtung für Gebläse LWK, LWPT, PW24-60	1.00	Stk
320	009378	Dichtung Luftschaftabdeckg. Sek.L/Prim.L LWP18-50, EWK/P180, LWK, LWPT,	4.00	Stk
330	051567	Dichtung für Reinigungsdeckel LWK, LWPT	1.00	Stk
340	051568	Dichtungsset für Heizztür LWK, LWPT	1.00	Stk
350	045431	Einhängeblech LWP180-505, LWPT	8.00	Stk
352	045431	Einhängeblech LWP180-505, LWPT	8.00	Stk
370	016178	Flachrundschraube M6x55 DIN603, ISO8677 schw.verz. EWK180, LWK, LWPT	2.00	Stk
380	016186	Flachrundschraube M6x60 schw.verz.	2.00	Stk
390	016190	Flachrundschraube M6x90	4.00	Stk
400	009305	Flanschdichtung (3mm) LWP18-50, LWK, LWPT	1.00	Stk
410	019410	Flügelmutter DIN315 - M6	4.00	Stk

Kessel (A000136)

Pos.	Artikelnr.	Bezeichnung	Menge	Einheit
420	007366	Flügelmutter M8	2.00	Stk
450	051577	Gebälsekasten lackiert inkl. Dichtung LWK, LWPT	1.00	Stk
460	053032	Gebälserad Abgasgebläse Ø180 x 25 LWK, LWPT	1.00	Stk
470	045447	Griff Heizflächenreinigung schw.besch. LWP18-30, LWK, LWPT18-30	1.00	Stk
490	048811	Heizkesselgriff schwarz inkl. U-Scheiben BWXL35-60, LWP18-50, LWK, LWPT	3.00	Stk
500	051579	Heiztür kpl. LWK, LWPT	1.00	Stk
505	016192	Hutmutter hohe Form DIN1587 - M6 A2	4.00	Stk
510	025968	Hutmutter DIN 1587 - M6 - 6 - verzinkt EWK18, LWK, LWPT	1.00	Stk
530	050585	Isolierstein Aschetüre LWK/LWPT	2.00	Stk
560	050542	Isolierstein Reinigungsdeckel LWK, LWPT18-30	1.00	Stk
655	016191	Karosserie Scheibe M6 A2 (6,4x40x1,5)	4.00	Stk
680	051646	Lambdasonde NGK inkl. Kabel	1.00	Stk
690	040032	Luftklappe HMX, SW, LWP18-50, LWK, LWPT	2.00	Stk
700	054194	Luftregler kpl. mont. LWPT	1.00	Stk
710	046338	Luftschachtabdeckung LWP18-50 von Los 1-7 u. ab Los12, LWK, EWK/P18, LWPT	4.00	Stk
740	009277	Mikroschalter mit Rollenhebel VAE, BW, BW2, LWP, LWK, LWPT, PW24-103	2.00	Stk
770	031156	Mutter (niedrig) DIN 439 - B M10 - A4	2.00	Stk
840	051663	Reinigungsdeckel kpl. LWK/LWP18-30, LWPT18-30	1.00	Stk
870	046325	Reinigungsprofil oben LWP18-30, LWK, LWPT18-30	1.00	Stk
880	046323	Reinigungsprofil unten LWP18-30, LWK, LWPT	1.00	Stk
900	046322	Reinigungsschnecke LWP18-50, LWK, LWPT	4.00	Stk
940	006756	Schraube Heizflächenreinigung M6	2.00	Stk

Kessel (A000136)

Pos.	Artikelnr.	Bezeichnung	Menge	Einheit
960	053240	Schutzblech-Heiztür inkl. Isolierstein LWK, LWPT	1.00	Stk
970	051666	Schutzblech Reinigungsdeckel LWK, LWPT18-30	1.00	Stk
975	010882	Schutzhaube Abgasgebläse LWK, LWPT	1.00	Stk
980	051231	Schutzrohr Thermocontrolfühler LWK, LWPT	1.00	Stk
990	031545	Gewindefurchende Sechskantschraube DIN 7500 - M5x12, verzinkt	1.00	Stk
1010	051671	Türschraube LWK, LWPT	1.00	Stk
1040	017205	Sechskantschraube DIN 933 - M12x25 - 8.8	1.00	Stk
1110	016566	Sperrzahnmutter M6 verzinkt	1.00	Stk
1120	016553	Sperrzahnmutter M8 verzinkt	4.00	Stk
1130	051162	Stehrost LWK/LWP, LWPT	1.00	Stk
1140	009994	Stellfuß	4.00	Stk
1150	007453	Stellfußverlängerung LWP18-50, EWK/P18, LWK, LWPT	2.00	Stk
1155	040429	Stellmotor mit Widerstand HMX, SW, LWP18-50, LWK, LWPT	2.00	Stk
1180	007626	Thermoelement 2AB NM30/110 mm TI/DI 2AB25 2,5 (Brennkammer- bzw. Thermocontrolfühler)	1.00	Stk
1210	048812	Tülle gestanzt EW, LWP18-50, LWK, LWPT	1.00	Stk
1265	051671	Türschraube LWK, LWPT	1.00	Stk
1270	050590	Türstein Anzündtür (Isolierstein) LWK, LWPT	1.00	Stk
1290	031753	U-Scheibe DIN125 - M6 - A2	1.00	Stk
1320	050568	Verschlussachse LWK, LWPT	3.00	Stk
1340	007164	Zugfeder LWK, LWPT	1.00	Stk
1370	017046	Zylinder Schraube	1.00	Stk
5000	046008	Kabel (7x1mm ²)f Flansch Luftregler X6(Prim.)+X7(Sek.) LWP	1.00	Stk

Kessel (A000136)

Pos.	Artikelnr.	Bezeichnung	Menge	Einheit
5010	046009	Kabel (4x1mm ²) Flansch Endschalter X14 vorm.LWP	1.00	Stk