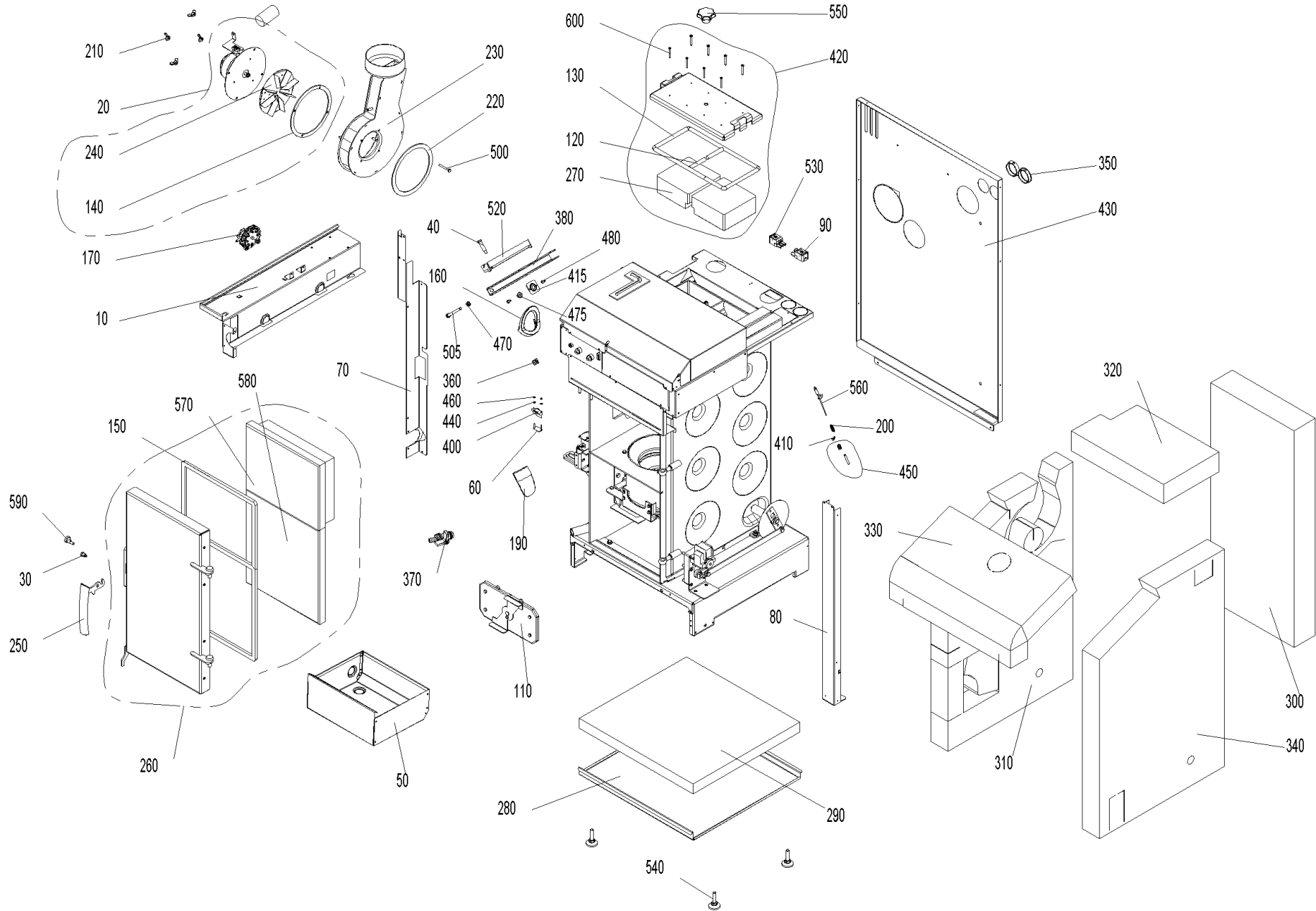


Kessel (BW2-K+BW2-K)



Kessel (BW2-K+BW2-K)

| Pos. | Artikelnr. | Bezeichnung | Menge | Einheit |
|------|------------|--|-------|---------|
| 10 | 050918 | Abdeckblech BW2/BW2T/BWL/BW2P/BWA 10/15 | 1.00 | Stk |
| 10 | 048991 | Abdeckblech BW2/BW2T 21-33, BWL/BW2P/BWA 21/26 | 1.00 | Stk |
| 20 | 053010 | Abgasgebläse inkl. Dichtung BW2/BW2T/BWL 10-26, BW2P 10-15 | 1.00 | Stk |
| 20 | 054674 | Abgasgebläse inkl. Dichtung BW2/BW2T 33, BW-XL, BW2P 21/26 | 1.00 | Stk |
| 30 | 048881 | Achse für Türgriff LWK18-30, LWPT18-50, BW2/BW2T 10-33, BWL/BW2P/BWA 10-26 | 1.00 | Stk |
| 40 | 013813 | Ansatzschraube M8 x 33,5 x 43,5 | 1.00 | Stk |
| 50 | 055000 | Aschelade BW2, BW2T, BWL, BWA | 1.00 | Stk |
| 60 | 051045 | Befestigung Mikroschalter kpl. BW2/BW2T 10-33, BWL, BW2P, BWA | 1.00 | Stk |
| 70 | 051109 | Blende links Kessel BW2/BW2T 10-33, BWL, BW2P, BWA | 1.00 | Stk |
| 80 | 048609 | Blende rechts Kessel BW2/BW2T 10-33, BWL, BW2P, BWA | 1.00 | Stk |
| 90 | 070324 | Buchse 3 polig VAE, FW, BW2, BW2T, BWL, BW2P, BWA, AEHM | 1.00 | Stk |
| 110 | 051056 | Deckel Nachheizfläche kpl. BW2/BW2T 10-33, BWL, BW2P, BWA | 1.00 | Stk |
| 120 | 051041 | Dichtschnur kurz f. Reinigungsdeckel BW2/BW2T/BWL/BW2P/BWA 10/15 | 2.00 | Stk |
| 120 | 051040 | Dichtschnur kurz f. Reinigungsdeckel BW2/BW2T 21-33, BWL/BW2P/BWA 21/26 | 2.00 | Stk |
| 130 | 051034 | Dichtschnur Reinigungsdeckel BW2/BW2T/BWL/BW2P/BWA 10/15 | 1.00 | Stk |
| 130 | 051017 | Dichtschnur Reinigungsdeckel BW2/BW2T 21-33, BWL/BW2P/BWA 21/26 | 1.00 | Stk |
| 140 | 051006 | Dichtung Gebläsekasten BW2/BW2T 10-26, BWL10-26, BW2P 10-26 | 1.00 | Stk |
| 140 | 054673 | Dichtung Gebläsekasten BW2/BW2T 33 | 1.00 | Stk |
| 150 | 048916 | Dichtung Heiztür BW2/BW2T 10-33, BWL/BW2P/BWA 10-26 | 1.00 | Stk |
| 160 | 048926 | Dichtung Schneckenrohr Silikon 60SH BW2/BW2T 10-33, BWL/BW2P/BWA 10-26 | 1.00 | Stk |
| 170 | 055019 | Differenzdrucktransmitter Typ 401 BW2P/BWA | 1.00 | Stk |
| 170 | 045404 | Differenzdruckwächter kpl.verp. FW, BW2/BW2T 10-33, BWXL35-60, BWL/BWA 10-26 | 1.00 | Stk |

Kessel (BW2-K+BW2-K)

| Pos. | Artikelnr. | Bezeichnung | Menge | Einheit |
|------|------------|--|-------|---------|
| 190 | 048921 | Fallrinne kpl. BW2/BW2T 10-33, BWL/BW2P/BWA 10-26 | 1.00 | Stk |
| 200 | 050647 | Feder Brennkammer-Fühler | 1.00 | Stk |
| 210 | 019410 | Flügelmutter DIN315 - M6 | 4.00 | Stk |
| 220 | 051005 | Gebläsedichtung BW2/BW2T 10-33, BWL/BW2P/BWA 10-26 | 1.00 | Stk |
| 230 | 054672 | Gebläsekasten inkl. Dichtung BW2/BW2T 33 | 1.00 | Stk |
| 230 | 053234 | Gebläsekasten inkl. Dichtungen BW2/BW2T/BWL 10-26 | 1.00 | Stk |
| 240 | 052951 | Gebläserad Abgasgebläse Ø160 x 25 BW2/BW2T/BWL 10-26, BW2P 10-15 | 1.00 | Stk |
| 240 | 054460 | Gebläserad Abgasgebläse Ø210 BW-XL, BW2T 33, BW2P 21/26 | 1.00 | Stk |
| 480 | 031545 | Gewindefurchende Sechskantschraube DIN 7500 - M5x12, verzinkt | 1.00 | Stk |
| 250 | 007480 | Heizkesselgriff aus Kunststoff LW, BW2, BW2T, BWL, BW2P, BWA | 1.00 | Stk |
| 260 | 051545 | Heiztür kpl. lackiert BW2/BW2T 10-33, BWL/BW2P/BWA 10-26 | 1.00 | Stk |
| 270 | 050636 | Isolierstein Reinigungsdeckel BW2/BW2T/BWL/BW2P/BWA 10/15 | 2.00 | Stk |
| 270 | 051007 | Isolierstein Reinigungsdeckel BW2/BW2T 21-33, BWL/BW2P/BWA 21/26 | 2.00 | Stk |
| 280 | 048863 | Isoliertasse BW2/BW2T 10-33, BWL/BWA 10-26 | 1.00 | Stk |
| 290 | 048864 | Isolierung Boden Glaswolle BW2/BW2T 10-33, BWL/BWA 10-26 | 2.00 | Stk |
| 300 | 051116 | Isolierung hinten BW2/BW2T 10-33, BWL/BWA 10-26 | 1.00 | Stk |
| 310 | 051119 | Isolierung links BW2/BW2T/BWL/BWA 10/15 | 1.00 | Stk |
| 310 | 051117 | Isolierung links BW2/BW2T/BWL/BWA 21/26 | 1.00 | Stk |
| 310 | 054455 | Isolierung links BW2/BW2T 33 | 1.00 | Stk |
| 320 | 048910 | Isolierung Nachheizfläche BW/BW2T/BWL/BWA 10/15 | 1.00 | Stk |
| 320 | 048958 | Isolierung Nachheizfläche BW/BW2T 21-33, BWL/BWA 21/26 | 1.00 | Stk |
| 330 | 048911 | Isolierung oben BW2/BW2T 10-33, BWL/BW2P/BWA 10-26 | 1.00 | Stk |

Kessel (BW2-K+BW2-K)

| Pos. | Artikelnr. | Bezeichnung | Menge | Einheit |
|------|------------|---|-------|---------|
| 340 | 050924 | Isolierung rechts BW2/BW2T/BWL/BWA 10/15 | 1.00 | Stk |
| 340 | 048907 | Isolierung rechts BW2/BW2T 21-33, BWL/BWA 21/26 | 1.00 | Stk |
| 350 | 004096 | Kabeldurchführung schwarz Ø 50 BW/BW2/BW2T, BWXL, BWL, MWP WZS, BW2P, BWA, AEHM | 2.00 | Stk |
| 360 | 051112 | Käfigmutter M8 | 1.00 | Stk |
| 370 | 004385 | KFE-Kugelhahn 1/2" Fig.2613-1/2" mit rotem Griff, Sechskantmutter | 1.00 | Stk |
| 380 | 048611 | Klemmhebel Pelletsbehälter BW2/BW2T 10-33, BWL/BW2P/BWA 10-26 | 1.00 | Stk |
| 600 | 016719 | Linse-Bohrschraube DIN 7504N - 4,2x38 | 8.00 | Stk |
| 400 | 007632 | Mikroschalter EF83161.8 mit Flachhebel BW2/BW2T 10-33, BWL/BW2P/BWA 10-26 | 1.00 | Stk |
| 460 | 016551 | Mutter DIN 934 - M3 - 8 - verzinkt | 2.00 | Stk |
| 470 | 015992 | Mutter DIN 934 - M8 - 8 - verzinkt | 1.00 | Stk |
| 410 | 031274 | Öse M6 | 1.00 | Stk |
| 415 | 052484 | Plättchen Flanschmutter BW2/BW2T 10-33, BWL/BW2P/BWA 10-26 | 1.00 | Stk |
| 420 | 050477 | Reinigungsdeckel kpl. lackiert BW2/BW2T/BWL/BW2P/BWA 10/15 | 1.00 | Stk |
| 420 | 048870 | Reinigungsdeckel kpl. lackiert BW2/BW2T 21-33, BWL/BW2P/BWA 21/26 | 1.00 | Stk |
| 430 | 054851 | Rückwand Kessel BW2/BW2T/BWL/BWA 10/15 | 1.00 | Stk |
| 430 | 054853 | Rückwand Kessel BW2/BW2T 21-33, BWL/BWA 21/26 | 1.00 | Stk |
| 450 | 051069 | Schutzrohr BK-Fühler kpl. | 1.00 | Stk |
| 500 | 021504 | Sechskantschraube DIN933 - M6x45 | 4.00 | Stk |
| 505 | 016461 | Sechskantschraube DIN 933 - M8x80 | 1.00 | Stk |
| 515 | 016022 | Silikonschlauch (5x1,5 mm) | 0.21 | M |
| 520 | 048975 | Spannleiste BW2/BW2T 10-33, BWL/BW2P/BWA 10-26 | 1.00 | Stk |
| 475 | 016553 | Sperrzahnmutter M8 verzinkt | 1.00 | Stk |

Kessel (BW2-K+BW2-K)

| Pos. | Artikelnr. | Bezeichnung | Menge | Einheit |
|------|------------|--|-------|---------|
| 530 | 070323 | Stecker 3 polig schwarz VAE, FW, BW2, BW2T, BWL, BW2P, BWA, AEHM | 1.00 | Stk |
| 540 | 009990 | Stellfuß | 4.00 | Stk |
| 550 | 005125 | Sterngriff LWP, BW2, BW2T, BWL, BW2P, BWA | 1.00 | Stk |
| 560 | 007626 | Thermoelement 2AB NM30/110 mm TI/DI 2AB25 2,5 (Brennkammer- bzw. Thermocontrollfühler) | 1.00 | Stk |
| 570 | 048914 | Türstein oben Heiztür BW2/BW2T 10-33, BWL/BW2P/BWA 10-26 | 1.00 | Stk |
| 580 | 050447 | Türstein unten Heiztür BW2/BW2T 10-33, BWL/BW2P/BWA 10-26 | 1.00 | Stk |
| 440 | 021474 | U-Scheibe DIN 134 - M3 - verzinkt | 2.00 | Stk |
| 590 | 051004 | Verschlußbolzen BW2/BW2T 10-33, BWL/BW2P/BWA | 1.00 | Stk |