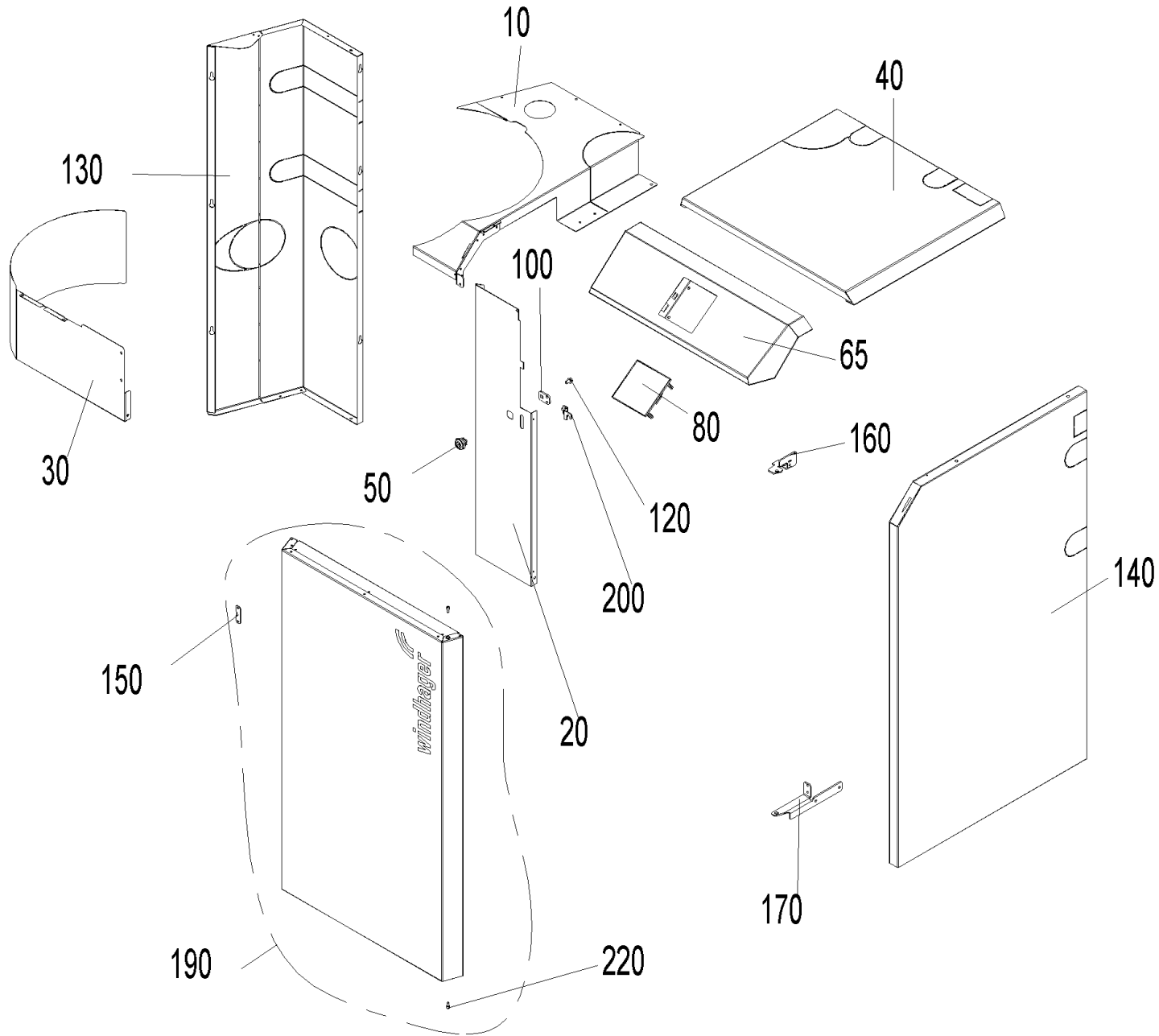


Verkleidung (A000205)



Verkleidung (A000205)

| Pos. | Artikelnr. | Bezeichnung | Menge | Einheit |
|------|------------|--|-------|---------|
| 10 | 054676 | Abdeckung hinten links kpl. BWL/BWA 10/15 | 1.00 | Stk |
| 10 | 054678 | Abdeckung hinten links kpl. BWL/BWA 21/26 | 1.00 | Stk |
| 20 | 054356 | Blende links BW2T, BWL, BW2P, BWA | 1.00 | Stk |
| 30 | 054344 | Blende Pelletsbehälter BW2T, BWL | 1.00 | Stk |
| 30 | 055429 | Blende Pelletsbehälter BWA | 1.00 | Stk |
| 65 | 053159 | BWA2 Frontblende zu InfoWIN Touch BioWIN Alpha | 1.00 | Stk |
| 40 | 050940 | Deckel NHF BW2/BWL/BWA 10/15 | 1.00 | Stk |
| 40 | 050875 | Deckel NHF BW2/BWL/BWA 21/26 | 1.00 | Stk |
| 50 | 012256 | Drehriegel mit Innensechskant SW10 VAE, BWXL 35-60, BW2, BW2T, BWL, BW2P, BWA | 1.00 | Stk |
| 65 | 054659 | Frontblende InfoWIN BWL/BWA 10-26 | 1.00 | Stk |
| 80 | 001009 | INF8 MES INFINITY InfoWIN Touch BW2T, LWPT, PW24-103, BW2P, AEHM, inkl. Masterfunktion und Webserver | 1.00 | Stk |
| 80 | 011986 | InfoWIN plus HW B4 ab SW V 4.10 VAE, FW ab Los 0, BWL Flachbandkabelset 046045 muss hinzu bestellt werden. | 1.00 | Stk |
| 220 | 004237 | Innensechskantschraube M5x10 | 1.00 | Stk |
| 100 | 047891 | Mitnehmer BWXL35-60, BW2, BW2T, BWL, BW2P, BWA | 1.00 | Stk |
| 120 | 031549 | Sechskantschraube DIN 7500 - M6x12 | 1.00 | Stk |
| 130 | 054353 | Seitenwand links BW2T/BWL/BW2P/BWA 10/15 | 1.00 | Stk |
| 130 | 054355 | Seitenwand links BW2T/BWL/BW2P/BWA 21/26 | 1.00 | Stk |
| 140 | 054656 | Seitenwand rechts BWL/BWA 10/15 | 1.00 | Stk |
| 140 | 054657 | Seitenwand rechts BWL/BWA 21/26 | 1.00 | Stk |
| 150 | 047893 | Spannblech BW2, BW2T, BWL, BW2P, BWA | 1.00 | Stk |
| 160 | 048988 | Türlager oben BW2, BWL, BWA | 1.00 | Stk |

Verkleidung (A000205)

| Pos. | Artikelnr. | Bezeichnung | Menge | Einheit |
|------|------------|--|-------|---------|
| 170 | 048987 | Türlager unten BW2, BWL, BWA | 1.00 | Stk |
| 190 | 054675 | Verkleidungstür kpl. mon. BWL/BWA 10-26 | 1.00 | Stk |
| 200 | 047892 | Verriegelungsblech BWXL60, BW2, BW2T, BWL, BW2P, BWA | 1.00 | Stk |